

MORETTI DESIGN

ARIA



MANUEL D'UTILISATION

POÊLE AIR

2024

TABLE DES MATIÈRES

AVANT-PROPOS	2	MENUS	17
Avertissements généraux de sécurité	2	Eco clima	17
DESCRIPTION	2	Chrono	17
Identification	2	Date et heure	18
Description du poêle	3	Langue	18
INSTALLATION	3	Réglages	18
Conditions de livraison et déballage	3	Charge initiale	19
Montage	3	Mode Ventil (uniquement pour le modèle C)	19
Air Comburant	3	Etat poêle	19
Air comburant pour installations étanches	3	WiFi Status (option le cas échéant) ou LED-MODE (uniquement avec les modèles LED)	19
Évacuation de la fumée	3	Calibrage	20
Exemples d'installation	3	Menu système	20
Conditions de fonctionnement	5	PANNEAU DE COMMANDE DE SECOURS	20
Utilisation de tuyaux concentriques	6	SÉCURITÉ	21
Risques résiduels	11	UNITÉ DE COMMANDE - COMPACT GLASS A/C, SLOT GLASS A/C, SLOT REMOTE AIR	23
DISPOSITIFS DE SECURITÉ	11	UNITÉ DE COMMANDE - SAT GLASS A, GLOBE GLASS A/C	25
DISTANCES MINIMUMS DE SECURITÉ	11	UNITÉ DE COMMANDE - RELAX CLEAN, COMPACT DESIGN A/C, MODELLI 9, 11, 13 KW A/C CLEAN, COMPACT HYBRID....	27
PREMIÈRE MISE EN FONCTION	11	UNITÉ DE COMMANDE - DREAM, DOLBY	29
Positionnement du déflecteur	11	ENTRETIEN	31
Chargement des pellets	11	Nettoyage du brasier	31
Modalités d'allumage	11	Nettoyage automatique du brasero	31
COMBUSTION	12	Vidage du bac à cendres	31
FCS (Fire Control System)	12	Nettoyage des faisceaux de tubes ou échangeurs	31
CONNEXION ET DESCRIPTION DE FONCTIONNEMENT DES POÊLES CANALISÉS	12	Nettoyage des cuves pellet	31
Option	13	FireWall	31
Fonctionnement du poêle avec une sortie canalisée (CN)	13	Nettoyage des surfaces	31
Fonctionnement du poêle avec 2 sorties canalisées (DX,SX)	14	GARANTIE	31
RÉGLAGE MANUEL DE LA VITESSE DES VENTILATEURS DE CHAUFFAGE (MODÈLE RELAX)	15	Certificat de garantie	31
OUVERTURE ET FERMETURE DES PORTES VITRÉES FRON- TALES (MODÈLE COMPACT DESIGN).....	15	Conditions de garantie	31
RADIOCOMMANDE	16	DÉNI DE RESPONSABILITÉ	32
Introduction	16		
Description bouton	16		
Changement de canal radio	16		
ÉTATS DE FONCTIONNEMENT	17		
Allumage du poêle	17		
Travail du poêle	17		
Modification de la température ambiante	17		
Modification de la température ambiante des sorties canalisées (Modèle C)	17		
Modification de la puissance de combustion	17		
La température ambiante a atteint la température de consigne (SET température)	17		
Désactivation du poêle	17		

MORETTIDESIGN se donne le droit d'apporter des modifications à ses produits, à tout moment et sans aucun préavis.

Nous vous félicitons d'avoir choisi les poêles à pellets MORETTI DESIGN

Nos produits sont à la pointe de la technologie dans le domaine du chauffage à combustion par granulés. La haute technologie de nos produits ainsi que le soin particulier apporté dans leur conception et leur design, font que nos poêles sont les plus performants et les plus fiables dans l'univers du granulés. La qualité des matériaux et la qualité de l'ouvrage donnent un produit qui répond parfaitement à toutes les exigences, tant esthétiques que fonctionnelles, et qui s'adapte à tous les milieux avec son style épuré et raffiné, en enveloppant les espaces avec la chaleur incomparable que seule une flamme peut offrir.

Avant de commencer toutes opérations, l'utilisateur ou toute personne qui souhaite utiliser le produit devra avoir lu et compris tout le contenu de ce mode d'emploi. et de la notice dédiée de l'appareil.

AVANT-PROPOS

Le poêle à pellets, nommé ci-après "poêle", a été réalisé conformément aux normes en vigueur, selon ce que prévoit la **directive EN 14785**, en tenant compte des normes techniques applicables, en utilisant des composants certifiés, en contrôlant les aspects relatifs à la sécurité et la fonctionnalité, et en effectuant les contrôles requis par les normes et les dispositions prévues par la loi.

Le poêle est fourni prêt à l'installation, avec son manuel d'utilisation et de maintenance. Le présent manuel a été rédigé pour transmettre les connaissances nécessaires en vue d'une utilisation sûre du poêle. C'est pour cette raison que l'utilisateur doit lire le manuel attentivement avant de mettre en service le poêle et qu'il doit respecter toutes les indications, les obligations et les interdictions imposées. Le poêle a été conçu et réalisé afin de produire de l'air chaud pour le chauffage, il est alimenté par des pellets de bois comme combustible dans le respect des limites imposées par le présent manuel.

Avertissements généraux de sécurité

les Produits doivent être installés, contrôlés et entretenus par un personnel qualifié, selon les indications contenues dans ce manuel et conformément aux réglementations locales et aux normes d'installation et d'entretien en vigueur dans les différents pays, et selon les instructions du fabricant dans le respect des schémas de l'installation fournis par le manuel (toujours se référer à la notice d'installation et d'utilisation fourni avec votre appareil et à la notice dédiée remise elle aussi avec votre appareil).

Vérifier auprès des autorités s'il existe des prescriptions de loi plus strictes que les indications de cette notice, auquel cas il faudra toujours les respecter

Des erreurs et une mauvaise configuration des paramètres peuvent entraîner des situations de danger et/ou de fonctionnement anormal entraînant la responsabilité de l'intervenant en cause.

Le poêle n'est destiné qu'à l'usage pour lequel il a expressément été réalisé. Pour autant, toute responsabilité concernant les dommages aux personnes et/ou aux choses due à une utilisation impropre de la machine est à la charge de l'utilisateur.

Ne pas utiliser l'appareil comme incinérateur ou autre façon que celle pour laquelle il a été conçu.

Aucun combustible autre que les pellets ne doit être utilisé. Ne pas utiliser de combustibles liquides.

Ne pas introduire directement les pellets dans le brasier. Ne pas ouvrir la porte pendant que le poêle fonctionne.

Pour son fonctionnement ordinaire, l'utilisateur doit appliquer toutes les indications que donnera une lecture approfondie du manuel d'utilisation et de maintenance. Respecter scrupuleusement les indications et les signaux d'obligation appliqués sur le poêle.

La fiche du câble d'alimentation de l'appareil ne doit être branchée qu'après la FIN de l'installation et de l'assemblage de l'appareil et doit rester accessible après l'installation si l'appareil ne dispose pas d'un interrupteur bipolaire adapté et accessible.

Avant toute intervention de maintenance, isoler le poêle de la source électrique. Ne pas enlever les protections ou les panneaux d'indication présents sur le poêle.

Veillez à ce que le cordon d'alimentation ne touche pas les parties chaudes.

Ne jamais éteindre le poêle en débranchant le câble de l'alimentation principale. Utiliser uniquement l'interrupteur marche / arrêt.

L'appareil, et notamment les surfaces extérieures, atteignent quand il est en marche, des températures élevées au toucher, il faut donc les manipuler avec précaution pour éviter les risques de brûlures

L'appareil peut être utilisé par des enfants de moins de 8 ans et par des personnes ayant des capacités physiques, sensorielles ou mentales réduites, ou sans expérience ou connaissances nécessaires, à condition d'être sous surveillance ou après avoir reçu des instructions concernant: une utilisation sûre de l'appareil et une compréhension des dangers inhérents à celui-ci.

Le nettoyage et la maintenance qui relèvent de l'utilisateur ne doivent pas être effectués par des enfants sans surveillance

N'apportez aucune modification non autorisée sur l'appareil.

Utilisez uniquement des pièces de rechange originales recommandées par le constructeur. Ne pas attendre que les composants soient usés avant de les remplacer. Un composant usé peut provoquer un dysfonctionnement grave et irrémédiable de votre appareil.

Dans le cas où le conduit de cheminée prend feu, éteindre le poêle en appuyant sur le bouton marche / arrêt du display ou du tableau de commande, ne débranchez pas et ne coupez pas l'alimentation, n'ouvrez pas la porte du foyer et prenez contact avec les pompiers.

L'installateur est totalement responsable de l'installation définitive et du bon fonctionnement du produit installé. Le fabricant ne sera en rien responsable en cas de non respect de ces précautions.

Après avoir déballé le poêle, l'utilisateur doit s'assurer de l'intégrité du produit et qu'il y ait toutes les pièces; en cas d'anomalie, il doit s'adresser au revendeur auprès duquel il a acquis le poêle.

La entretien et nettoyage extraordinaires du poêle doit être effectuée au moins une fois par an par du personnel qualifié, en la programmant à l'avance avec le service technique d'assistance.

Sur tous les produits MORETTIDESIGN à la fin de la ligne d'assemblage un contrôle scrupuleux général suivi d'un test de combustion est effectué. Nous informons le client qu'à la livraison du produit il est normal de trouver des traces de combustion témoins du test qui a eu lieu.

DESCRIPTION

Identification

Une plaquette indiquant de façon indélébile les données suivantes est appliquée à l'arrière du poêle:

MORETTIDESIGN			
CE	MATRICOLA		
APPARECCHIO PER IL RISCALDAMENTO DOMESTICO ALIMENTATO A PELLETS DI LEGNO			
Moretti fire s.r.l. C.da Tesino n° 50 Ripatransone 63035 (AP) ITALY www.morettidesign.it	POTENZA TERMICA INTRODOTTA MASSIMA		kW
	POTENZA TERMICA INTRODOTTA MINIMA		kW
EN 14785 : 2006	POTENZA TERMICA NOMINALE		kW
	POTENZA TERMICA RIDOTTA		kW
Distanza minima da materiali infiammabili	RENDIMENTO A POTENZA NOMINALE		%
	RENDIMENTO A POTENZA RIDOTTA		%
LATERALE	CO (13% O ₂) A POTENZA NOMINALE		mg/m ³
	CO (13% O ₂) A POTENZA RIDOTTA		mg/m ³
FRONTALE	TEMPERATURA GAS DI SCARICO		°C
	PARTICOLATO PRIMARIO (13% O ₂)		mg/m ³
PORTERIORE	POTENZA ELETTRICA NOMINALE (MAX)		W
	TENSIONE NOMINALE		V
SUPERIORE	FREQUENZA NOMINALE		Hz
	PESO		Kg
LEGGERE E SEGUIRE LE ISTRUZIONI D'USO	DoP N°		
	TEST REPORT N°		
Usare solo combustibili raccomandati		Combustibile raccomandato: Pellet di legno 6 x 20 mm	



Description du poêle

Le poêle à granulés de bois est un générateur de chaleur en mesure de réchauffer l'air à travers la combustion de granulés de bois. L'introduction du combustible se fait de manière automatisée. L'air présent dans l'environnement est réchauffé par la flamme produite par la combustion des pellets et il est envoyé en circulation par le ventilateur ambiant. Ce ventilateur de chauffage émet dans l'environnement un jet d'air chaud agréable qui réchauffe rapidement l'endroit où le poêle est installé.

La sécurité du poêle est garantie par les systèmes CE installés sur tous les produits MORETTIDESIGN qui contrôlent tous les paramètres de fonctionnement du poêle, y compris l'obstruction éventuelle du conduit de fumée. Le logiciel de pointe et l'étude approfondie des fonctions permettent à l'utilisateur une utilisation simple et immédiatement compréhensible. La présence d'un thermostat programmable sur tous les produits MORETTI DESIGN permet de programmer les mises en marche et les arrêts du poêle avec ce que cela comporte de commodité. Le grand réservoir des pellets, selon le modèle, permet des chargements de combustible étalés dans le temps. Le grand tiroir à cendres du poêle permet de décharger les cendres produites par la combustion jusqu'à une seule fois par semaine (la fréquence de fonctionnement peut varier en fonction du temps d'utilisation du poêle et de la qualité des pellets).

INSTALLATION

Le poêle doit être placé sur un sol avec une capacité de charge suffisante. Si le bâtiment ne répond pas à cette exigence, des mesures appropriées (par exemple, la plaque de répartition de charge) doivent être prises.

L'installation du poêle doit assurer un accès facile pour le nettoyage de l'appareil de chauffage et de la cheminée.

Les ventilateurs d'extraction, lorsqu'ils sont utilisés dans la même pièce, peuvent causer des problèmes.

L'installation dans de petites pièces ou chambres est interdite. Comme il est interdit d'installer le poêle dans les pièces à risque d'incendie, dans les pièces avec une atmosphère explosive ou où les générateurs sont déjà présents et dont la présence simultanée n'est pas compatible selon les règles de droit. L'installation dans les chambres ou les petites pièces ne peut avoir lieu que si le poêle est hermétique (système hermétique) et l'air nécessaire à la combustion doit être aspiré directement de l'extérieur par un tuyau.

Toutes les réglementations locales et les normes européennes doivent être respectées lorsque le poêle est installé.

Conditions de livraison et déballage

Le poêle est livré emballé avec ses composants esthétiques. Couper les sangles et extraire le carton.

Montage

Pour l'installation des poêles à pellets MORETTIDESIGN, s'adresser à un installateur agréé (sous peine d'annulation de la garantie).

Air Comburant

Une mauvaise combustion peut être causée par une mauvaise circulation de l'air à l'intérieur de la pièce, ce qui se produit souvent dans les maisons modernes avec portes et fenêtres hermétiques. La situation devient problématique même si, au contraire, il y a des courants d'air à l'intérieur de la pièce (générés par exemple par des ventilateurs). Pour éviter ce type de problème, il est recommandé d'installer une grille de ventilation permanente dans une fenêtre ou près du poêle.

S'il n'est pas possible de raccorder l'entrée d'air directement à l'extérieur (comme vu dans le paragraphe précédent), il est obligatoire de percer un trou sur le mur pour l'entrée d'air de combustion pour des raisons sanitaires et de sécurité. Il est recommandé d'utiliser des grilles de protection et de les garder propres. Les grilles de ventilation doivent être positionnées de telle sorte qu'elles ne puissent pas être obstruées accidentellement et qu'elle ne réduise pas le passage de l'air.

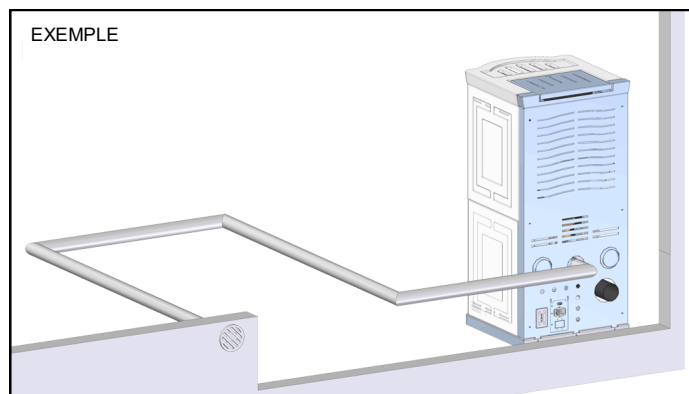


Air comburant pour installations étanches

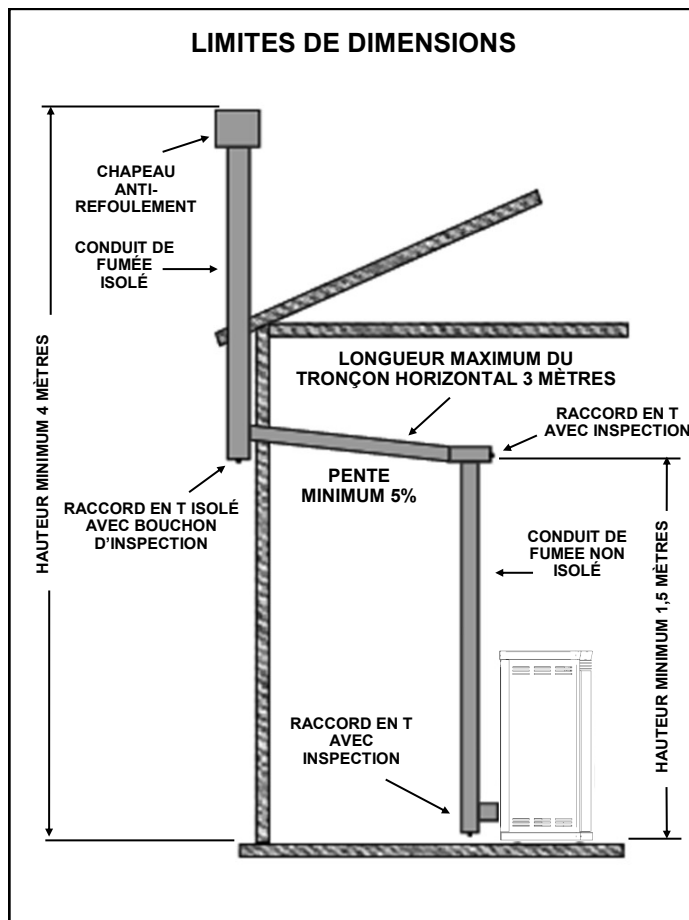
L'air nécessaire à la combustion est prélevé directement de l'extérieur par un tuyau de 60mm de diamètre. Le tuyau ne doit pas dépasser 2m de longueur. La grille de ventilation doit être positionnée de telle manière qu'elle ne puisse pas être accidentellement obstruée (voir l'exemple suivant):

Evacuation de la fumée

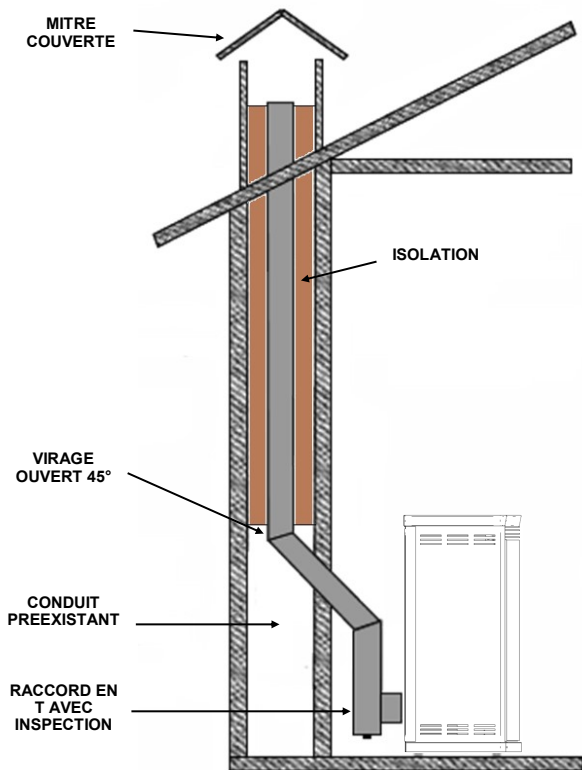
Pour évacuer la fumée, il faut réaliser un conduit de fumée en respectant les normes en vigueur du pays. L'appareil n'est pas conçu pour être utilisé avec un conduit de fumée partagé



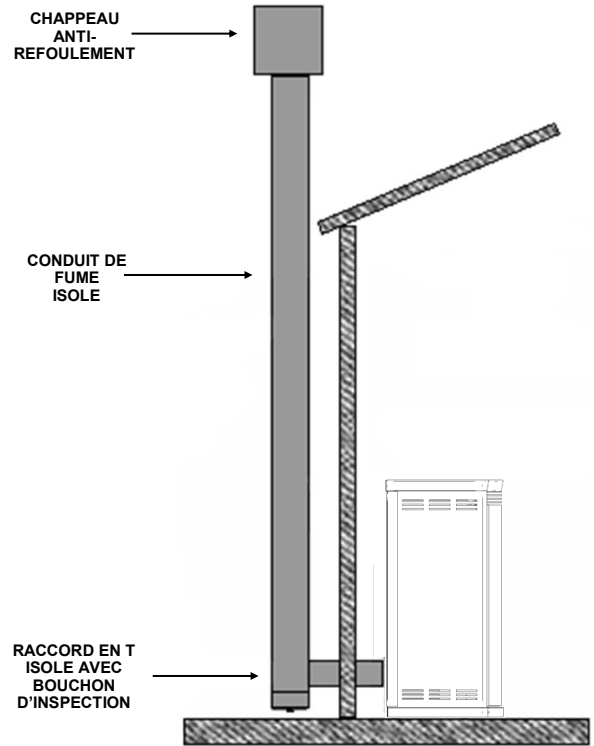
Exemples d'installation



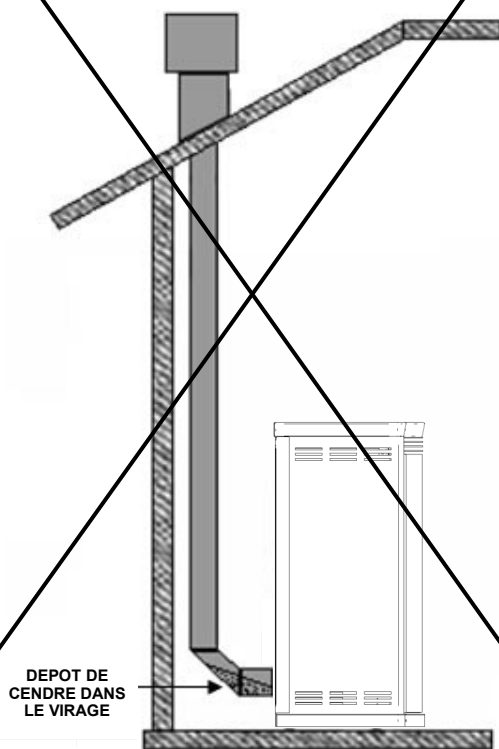
INSTALLATION SUR CONDUIT PREEXISTANT INSTALLATION CORRECTE



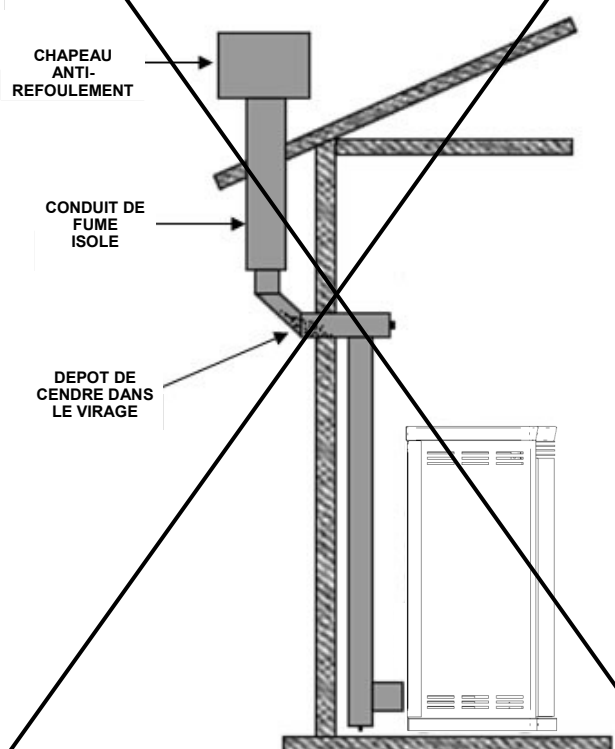
CONDUIT DE FUMEE EXTERNE INSTALLATION CORRECTE



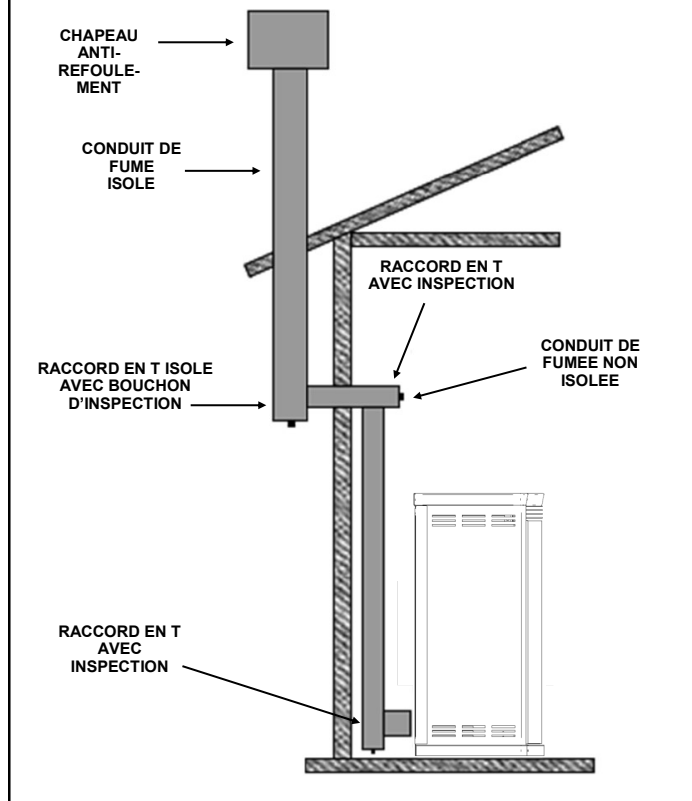
CONDUIT DE FUMEE SANS RACCORD EN T INSTALLATION INCORRECTE



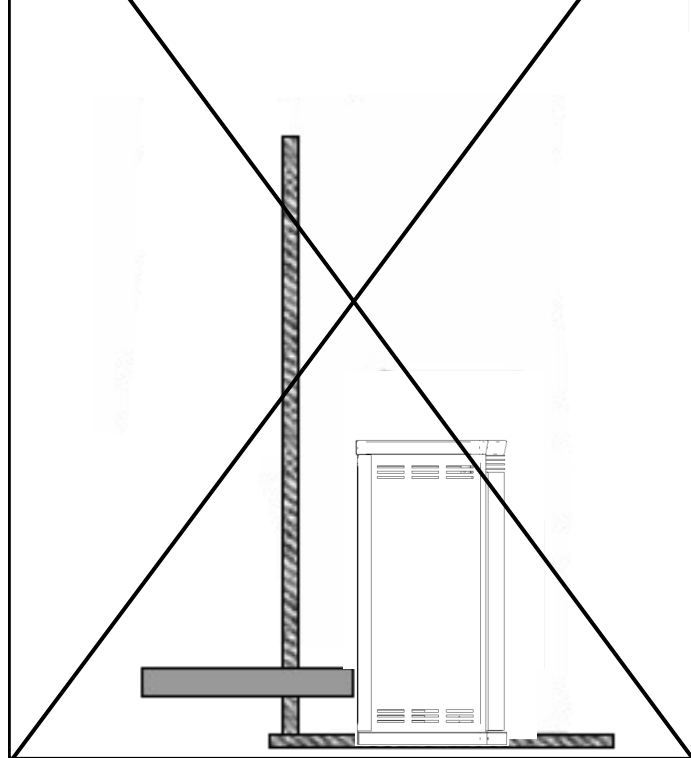
CONDUIT DE FUMEE DE L'INTERIEUR VERS L'EXTERIEUR INSTALLATION INCORRECTE



CONDUIT DE FUMEE DE L'INTERIEUR VERS L'EXTERIEUR INSTALLATION CORRECTE



CONDUIT DE FUMEE EVACUATION DEGAGEE INSTALLATION INCORRECTE



Attention:

La cheminée doit être réalisée dans le respect des réglementations en vigueur.

Pour l'installation extérieure, un conduit de fumée à double paroi doit être utilisé afin de pouvoir inspecter les courbes.

Ne pas utiliser de tubes en matière synthétique ni en aluminium.

Utiliser uniquement des tubes en acier inoxydable.

Tous nos poêles étanches peuvent s'utiliser avec du tuyau concentrique ou à « lame d'air » conformément aux normes nationales en vigueur.

Tous les tronçons de l'évacuation de fumée doivent pouvoir être inspectés et être amovibles afin d'en nettoyer l'intérieur.

Le tirage minimal à la puissance nominale doit être de 10 Pa, le tirage minimal à puissance réduite doit être de 5 Pa.

Les sections de canne extérieures doivent être isolées.

Le non-respect des spécifications ci-dessus annulera la garantie.

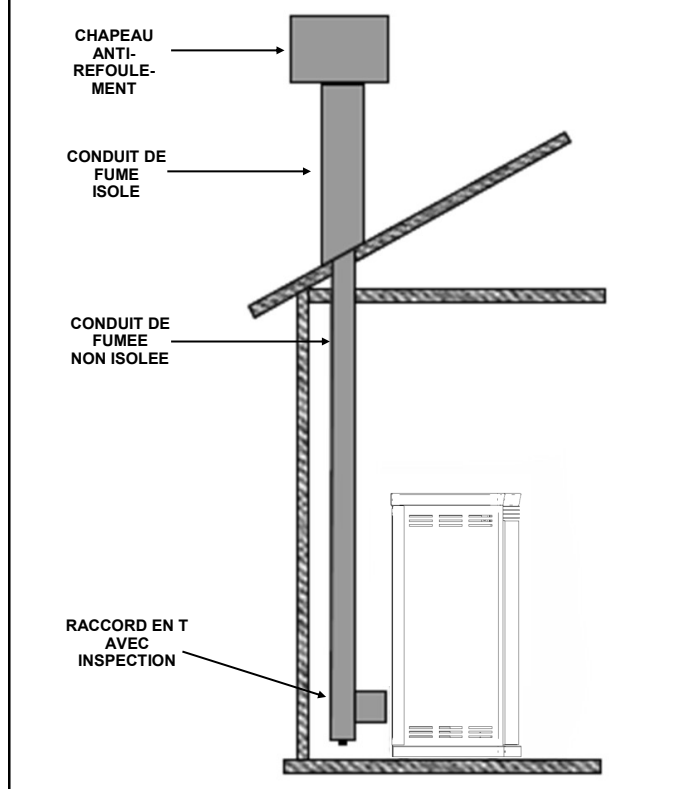
Conditions de fonctionnement

Le poêle a été conçu pour être utilisé dans des environnements ordinaires, où il n'y a pas de risque d'incendie ou d'explosion, pas de risque d'humidité ou électrique. L'élimination des déchets de combustion doit être effectuée conformément aux dispositions légales en vigueur. Lors de l'utilisation du poêle, les réglages des dispositifs de sécurité ou des protections fixes ne peuvent pas être modifiés. Les appareils de contrôle doivent être contrôlés par du personnel qualifié. L'entretien du poêle doit être effectué par des entreprises spécialisées dans la maintenance du matériel de chauffage sous licence délivrée par MORETTIDESIGN, qui le soumettra à tous les contrôles requis par la réglementation en vigueur.

Utilisez pellet de bois de diamètre 6 mm, longueur maximum 30 mm certifié EN ou DIN PLUS classe A1.

Attention: Un poêle qui a été modifié ou est modifié, doit être soumis à d'autres vérifications conformément à la loi. La mauvaise connexion du poêle à la cheminée et la non-conformité de la réglementation pour l'installation des bouches d'aération peuvent causer un grave danger pour les personnes et annuleront la garantie.

CONDUIT DE FUMEE A L'INTERIEUR INSTALLATION CORRECTE



Utilisation de tuyaux concentriques

Ce document déclare que tous les produits Moretti Design à Pellets présent dans le tableau suivant, conformes à la norme NF EN 14785 et possédant le marquage CE, étanches à 50 Pa conformément à la norme EN 613/A1: 2003, peuvent être installés à l'aide de conduits concentriques sous DTA relevant des normes NF EN 14989-1 et NF 1856-1 & 2

L'installation et la mise en œuvre doivent être réalisées dans le respect des réglementations en vigueur et les préconisations du fabricant de conduits.

La hauteur verticale Maximale ne doit pas dépasser 8M

Certains exemples d'installation non contraignants sont illustrés dans les images suivantes.

MODELE	CONFORME A LA NORME	TIRAGE (Pa)	ORGANISME CERTIFICATEUR	N° CERTIFICAT
TURBO ALADINO CLEAN ALL STYLE A 9	EN 14785:2006	-3	TÜV Rheinland Energiy GmbH	K27132019T1
TURBO ALADINO CLEAN ALL STYLE C 9	EN 14785:2006	-3	TÜV Rheinland Energiy GmbH	K27132019T1
TURBO ALADINO CLEAN GLASS A 9	EN 14785:2006	-3	TÜV Rheinland Energiy GmbH	K27132019T1
TURBO ALADINO CLEAN GLASS C 9	EN 14785:2006	-3	TÜV Rheinland Energiy GmbH	K27132019T1
TURBO CLESSIDRA CLEAN ALL STYLE A	EN 14785:2006	-3	TÜV Rheinland Energiy GmbH	K27132019T1
TURBO CLESSIDRA ALL STYLE C 9	EN 14785:2006	-3	TÜV Rheinland Energiy GmbH	K27132019T1
TURBO CLESSIDRA CLEAN GLASS A 9	EN 14785:2006	-3	TÜV Rheinland Energiy GmbH	K27132019T1
TURBO CLESSIDRA GLASS C 9	EN 14785:2006	-3	TÜV Rheinland Energiy GmbH	K27132019T1
TURBO ELEGANCE CLEAN ALL STYLE A 9	EN 14785:2006	-3	TÜV Rheinland Energiy GmbH	K27132019T1
TURBO ELEGANCE ALL STYLE C 9	EN 14785:2006	-3	TÜV Rheinland Energiy GmbH	K27132019T1
TURBO ELEGANCE CLEAN STYLE A 9	EN 14785:2006	-3	TÜV Rheinland Energiy GmbH	K27132019T1
TURBO ELEGANCE STYLE C 9	EN 14785:2006	-3	TÜV Rheinland Energiy GmbH	K27132019T1
TURBO ELEGANCE CLEAN GLASS A 9	EN 14785:2006	-3	TÜV Rheinland Energiy GmbH	K27132019T1
TURBO ELEGANCE CLEAN GLASS C 9	EN 14785:2006	-3	TÜV Rheinland Energiy GmbH	K27132019T1
TURBO ERGONOMIC CLEAN GLASS A 9	EN 14785:2006	-3	TÜV Rheinland Energiy GmbH	K27132019T1
TURBO ERGONOMIC CLEAN GLASS C 9	EN 14785:2006	-3	TÜV Rheinland Energiy GmbH	K27132019T1
A 9 ALADINO GLASS	EN 14785:2006	-10	TÜV Rheinland Energiy GmbH	K 2467 2018 Z1
C 9 ALADINO GLASS	EN 14785:2006	-10	TÜV Rheinland Energiy GmbH	K 2467 2018 Z1
A 9 ALADINO ALL STYLE	EN 14785:2006	-10	TÜV Rheinland Energiy GmbH	K 2467 2018 Z1
C 9 ALADINO ALL STYLE	EN 14785:2006	-10	TÜV Rheinland Energiy GmbH	K 2467 2018 Z1
CLESSIDRA ALL STYLE A 9	EN 14785:2006	-10	TÜV Rheinland Energiy GmbH	K20252017Z1
CLESSIDRA ALL STYLE C 9	EN 14785:2006	-10	TÜV Rheinland Energiy GmbH	K20252017Z1
CLESSIDRA GLASS A 9	EN 14785:2006	-10	TÜV Rheinland Energiy GmbH	K20252017Z1
CLESSIDRA GLASS C 9	EN 14785:2006	-10	TÜV Rheinland Energiy GmbH	K20252017Z1
ELEGANCE ALL STYLE A 9	EN 14785:2006	-10	TÜV Rheinland Energiy GmbH	K20252017Z1
ELEGANCE ALL STYLE C 9	EN 14785:2006	-10	TÜV Rheinland Energiy GmbH	K20252017Z1
ELEGANCE STYLE A 9	EN 14785:2006	-10	TÜV Rheinland Energiy GmbH	K20252017Z1
ELEGANCE STYLE C 9	EN 14785:2006	-10	TÜV Rheinland Energiy GmbH	K20252017Z1
ELEGANCE GLASS A 9	EN 14785:2006	-10	TÜV Rheinland Energiy GmbH	K 2467 2018 Z1
ELEGANCE GLASS C 9	EN 14785:2006	-10	TÜV Rheinland Energiy GmbH	K 2467 2018 Z1
ERGONOMIC GLASS A 9	EN 14785:2006	-10	TÜV Rheinland Energiy GmbH	K20252017Z1
ERGONOMIC GLASS C 9	EN 14785:2006	-10	TÜV Rheinland Energiy GmbH	K20252017Z1
TURBO ALADINO CLEAN ALL STYLE A 11	EN 14785:2006	-3	TÜV Rheinland Energiy GmbH	K27132019T1
TURBO ALADINO CLEAN ALL STYLE C 11	EN 14785:2006	-3	TÜV Rheinland Energiy GmbH	K27132019T1
TURBO ALADINO CLEAN GLASS A 11	EN 14785:2006	-3	TÜV Rheinland Energiy GmbH	K27132019T1
TURBO ALADINO CLEAN GLASS C 11	EN 14785:2006	-3	TÜV Rheinland Energiy GmbH	K27132019T1

MODELE	CONFORME A LA NORME	TIRAGE (Pa)	ORGANISME CERTIFICATEUR	N° CERTIFICAT
A 11 ALADINO GLASS	EN 14785:2006	-10	TÜV Rheinland Energy GmbH	K 2467 2018 Z1
C 11 ALADINO GLASS	EN 14785:2006	-10	TÜV Rheinland Energy GmbH	K 2467 2018 Z1
A 11 ALADINO ALL STYLE	EN 14785:2006	-10	TÜV Rheinland Energy GmbH	K 2467 2018 Z1
C 11 ALADINO ALL STYLE	EN 14785:2006	-10	TÜV Rheinland Energy GmbH	K 2467 2018 Z1
CLESSIDRA ALL STYLE A 11	EN 14785:2006	-10	TÜV Rheinland Energy GmbH	K20252017Z1
CLESSIDRA ALL STYLE C 11	EN 14785:2006	-10	TÜV Rheinland Energy GmbH	K20252017Z1
CLESSIDRA GLASS A 11	EN 14785:2006	-10	TÜV Rheinland Energy GmbH	K20252017Z1
CLESSIDRA GLASS C 11	EN 14785:2006	-10	TÜV Rheinland Energy GmbH	K20252017Z1
ELEGANCE ALL STYLE A 11	EN 14785:2006	-10	TÜV Rheinland Energy GmbH	K20252017Z1
ELEGANCE ALL STYLE C 11	EN 14785:2006	-10	TÜV Rheinland Energy GmbH	K20252017Z1
ELEGANCE STYLE A 11	EN 14785:2006	-10	TÜV Rheinland Energy GmbH	K20252017Z1
ELEGANCE STYLE C 11	EN 14785:2006	-10	TÜV Rheinland Energy GmbH	K20252017Z1
ELEGANCE GLASS A 11	EN 14785:2006	-10	TÜV Rheinland Energy GmbH	K 2467 2018 Z1
ELEGANCE GLASS C 11	EN 14785:2006	-10	TÜV Rheinland Energy GmbH	K 2467 2018 Z1
ERGONOMIC GLASS A 11	EN 14785:2006	-10	TÜV Rheinland Energy GmbH	K20252017Z1
ERGONOMIC GLASS C 11	EN 14785:2006	-10	TÜV Rheinland Energy GmbH	K20252017Z1
TURBO ALADINO CLEAN ALL STYLE A 11	EN 14785:2006	-3	TÜV Rheinland Energy GmbH	K27132019T1
TURBO ALADINO CLEAN ALL STYLE C 11	EN 14785:2006	-3	TÜV Rheinland Energy GmbH	K27132019T1
TURBO ALADINO CLEAN GLASS A 11	EN 14785:2006	-3	TÜV Rheinland Energy GmbH	K27132019T1
TURBO ALADINO CLEAN GLASS C 11	EN 14785:2006	-3	TÜV Rheinland Energy GmbH	K27132019T1
A 13 ALADINO GLASS	EN 14785:2006	-10	TÜV Rheinland Energy GmbH	K 2467 2018 Z1
C 13 ALADINO GLASS	EN 14785:2006	-10	TÜV Rheinland Energy GmbH	K 2467 2018 Z1
A 13 ALADINO ALL STYLE	EN 14785:2006	-10	TÜV Rheinland Energy GmbH	K 2467 2018 Z1
C 13 ALADINO ALL STYLE	EN 14785:2006	-10	TÜV Rheinland Energy GmbH	K 2467 2018 Z1
CLESSIDRA ALL STYLE A 13	EN 14785:2006	-10	TÜV Rheinland Energy GmbH	K20252017Z1
CLESSIDRA ALL STYLE C 13	EN 14785:2006	-10	TÜV Rheinland Energy GmbH	K20252017Z1
CLESSIDRA GLASS A 13	EN 14785:2006	-10	TÜV Rheinland Energy GmbH	K20252017Z1
CLESSIDRA GLASS C 13	EN 14785:2006	-10	TÜV Rheinland Energy GmbH	K20252017Z1
ELEGANCE ALL STYLE A 13	EN 14785:2006	-10	TÜV Rheinland Energy GmbH	K20252017Z1
ELEGANCE ALL STYLE C 13	EN 14785:2006	-10	TÜV Rheinland Energy GmbH	K20252017Z1
ELEGANCE STYLE A 13	EN 14785:2006	-10	TÜV Rheinland Energy GmbH	K20252017Z1
ELEGANCE STYLE C 13	EN 14785:2006	-10	TÜV Rheinland Energy GmbH	K20252017Z1
ELEGANCE GLASS A 13	EN 14785:2006	-10	TÜV Rheinland Energy GmbH	K 2467 2018 Z1
ELEGANCE GLASS C 13	EN 14785:2006	-10	TÜV Rheinland Energy GmbH	K 2467 2018 Z1
ERGONOMIC GLASS A 13	EN 14785:2006	-10	TÜV Rheinland Energy GmbH	K20252017Z1
ERGONOMIC GLASS C 13	EN 14785:2006	-10	TÜV Rheinland Energy GmbH	K20252017Z1
A7 GLOBE GLASS	EN 14785:2006	-3	TÜV Rheinland Energy GmbH	K 2613 2019T1
C7 GLOBE GLASS	EN 14785:2006	-3	TÜV Rheinland Energy GmbH	K 2613 2019T1
A 7 SAT GLASS	EN 14785:2006	-3	TÜV Rheinland Energy GmbH	K 2613 2019T1
RELAX 6,5 GLOBE GLASS	EN 14785:2006	-10	TÜV Rheinland Energie und Umwelt GmbH	K 2542 2018 Z1
RELAX 8 GLOBE GLASS	EN 14785:2006	-10	TÜV Rheinland Energie und Umwelt GmbH	K 2542 2018 Z1
RELAX 6,5 SAT GLASS	EN 14785:2006	-10	TÜV Rheinland Energie und Umwelt GmbH	K 2666 2019 Z1
RELAX 8 SAT GLASS	EN 14785:2006	-10	TÜV Rheinland Energie und Umwelt GmbH	K 2542 2018 Z1
A 10 COMPACT GLASS	EN 14785:2006	-10	TÜV Rheinland Energie und Umwelt GmbH	K 2466 2018 Z1
C 10 COMPACT GLASS	EN 14785:2006	-10	TÜV Rheinland Energie und Umwelt GmbH	K 2466 2018 Z1
A 8 COMPACT GLASS	EN 14785:2006	-10	TÜV Rheinland Energie und Umwelt GmbH	K 2466 2018 Z1
C 8 COMPACT GLASS	EN 14785:2006	-10	TÜV Rheinland Energie und Umwelt GmbH	K 2466 2018 Z1
A 10 COMPACT DESIGN	EN 14785:2006	-10	TÜV Rheinland Energie und Umwelt GmbH	K 2466 2018 Z1
C 10 COMPACT DESIGN	EN 14785:2006	-10	TÜV Rheinland Energie und Umwelt GmbH	K 2466 2018 Z1
ALADINO ALL STYLE A 10	EN 14785:2006	-10	TÜV Rheinland Energie und Umwelt GmbH	K 3064 2021 Z1
ALADINO STYLE A 10	EN 14785:2006	-10	TÜV Rheinland Energie und Umwelt GmbH	K 3064 2021 Z1
ALADINO GLASS A 10	EN 14785:2006	-10	TÜV Rheinland Energie und Umwelt GmbH	K 3064 2021 Z1
ALADINO ALL STYLE RELAX 10	EN 14785:2006	-10	TÜV Rheinland Energie und Umwelt GmbH	K 3064 2021 Z1
ALADINO STYLE RELAX 10	EN 14785:2006	-10	TÜV Rheinland Energie und Umwelt GmbH	K 3064 2021 Z1

MODELE	CONFORME A LA NORME	TIRAGE (Pa)	ORGANISME CERTIFICATEUR	N° CERTIFICAT
ERGONOMIC GLASS A 14	EN 14785:2006	-10	TÜV Rheinland Energie und Umwelt GmbH	K 3064 2021 Z1
ERGONOMIC GLASS RELAX 14	EN 14785:2006	-10	TÜV Rheinland Energie und Umwelt GmbH	K 3064 2021 Z1
DOLBY A 14	EN 14785:2006	-10	TÜV Rheinland Energie und Umwelt GmbH	K 3064 2021 Z1
DREAM RELAX 14	EN 14785:2006	-10	TÜV Rheinland Energie und Umwelt GmbH	K 3064 2021 Z1
A 7 SAT GLASS	EN 14785:2006	-3	TÜV Rheinland Energy GmbH	K 2613 2019T1
GLOBE GLASS RELAX 11	EN 14785:2006	-3	TÜV Rheinland Energy GmbH	K 3220 2022 Z1
GLOBE GLASS RELAX 9	EN 14785:2006	-3	TÜV Rheinland Energy GmbH	K 3220 2022 Z1
GLOBE GLASS RELAX 7	EN 14785:2006	-3	TÜV Rheinland Energy GmbH	K 3220 2022 Z1
VISION HYBRID 12	EN 14785:2006	-4,4	ISTITUTO GIORDANO S.p.A.	391421 - 391422
VISION HYBRID 10	EN 14785:2006	-4,4	ISTITUTO GIORDANO S.p.A.	391421 - 391422
VISION HYBRID 8	EN 14785:2006	-4,4	ISTITUTO GIORDANO S.p.A.	391421 - 391422
COMPACT GLASS HYBRID 12	EN 14785:2006	-4,4	ISTITUTO GIORDANO S.p.A.	391421 - 391422
COMPACT GLASS HYBRID 10	EN 14785:2006	-4,4	ISTITUTO GIORDANO S.p.A.	391421 - 391422
COMPACT GLASS HYBRID 8	EN 14785:2006	-4,4	ISTITUTO GIORDANO S.p.A.	391421 - 391422

Moretti fire s.r.l.
Le responsable technique
Massimiliano Bucci

Exemples d'installation non contraignants.

Toutes les installations doivent être effectuées conformément aux réglementations en vigueur.

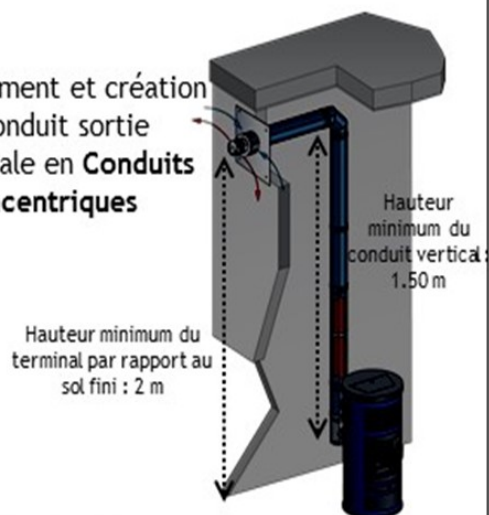
↳ Montage vertical

Raccordement et création de conduit sortie verticale en **Conduit Concentriques**



↳ Montage horizontal

Raccordement et création de conduit sortie horizontale en **Conduits Concentriques**



Uniquement en rénovation

↳ Montage vertical extérieur

Raccordement et création de conduit extérieur vertical en **Conduits Concentriques isolé**

*Kit traversée de mur TI/PGI
Réf: KTM PGI*



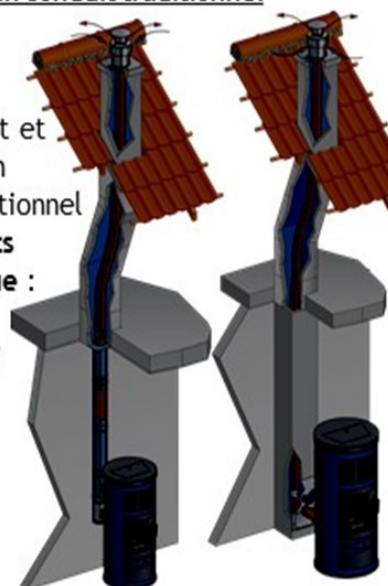
↳ Utilisation d'un conduit traditionnel

Raccordement et rénovation de conduit traditionnel en **Conduits Concentrique** :

Kit Départ plafond

ou

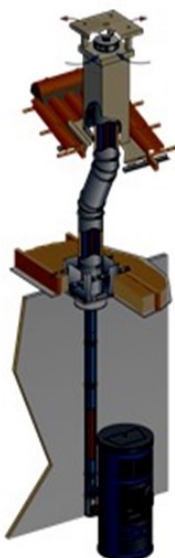
Kit Départ sol



↳ Utilisation d'un conduit métallique

Raccordement et adaptation sur conduit concentrique :

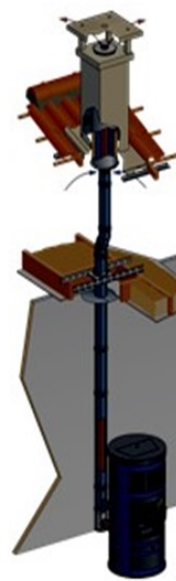
Kit d'adaptation conduit isolé



↳ Utilisation d'une sortie de toit

Raccordement et création de conduit concentrique avec sortie de toit

Kit d'adaptation sortie de toit



Risques résiduels

Certaines parties du poêle, en particulier le verre et les fumées, pendant le fonctionnement normal du poêle, surchauffent et peuvent causer des brûlures, ne pas toucher, ou manipuler avec le plus grand soin ces éléments. Les parties électriques peuvent causer des dommages sérieux, ne pas toucher ces parties sans les avoir déconnectées du câble réseau de l'alimentation.

DISPOSITIFS DE SECURITÉ

IL EST INTERDIT DE TOUCHER AUX DISPOSITIFS DE SÉCURITÉ. C'est seulement après avoir supprimé la cause qui a provoqué le déclenchement du système de sécurité qu'il est possible de redémarrer votre appareil

Rupture ventilateur de fumée: Si le ventilateur des fumées se casse pour une raison quelconque, la sécurité arrête la chute des pellets (SIC02), active l'alarme et bloque le poêle.

Rupture moteur vis sans fin: Si le moteur de la vis sans fin d'alimentation des pellets s'arrête, le système continue à fonctionner jusqu'au niveau minimum, puis déclenche l'alarme et se bloque (SIC12, SIC03)

Allumage manqué: Le système lance la première tentative d'allumage, en cas d'échec, le poêle se met en sécurité puis se bloque (SIC12). Déverrouillez le poêle et vérifiez que la grille du brasier est propre et bien positionnée avant d'effectuer un nouvel allumage.

Si le brasier n'est pas nettoyé, l'allumage suivant peut provoquer une déflagration dans la chambre de combustion ; dans ce cas, le fabricant n'est aucunement responsable des dommages sur les personnes, les animaux ou les objets.

Dans les modèles avec brasier autonettoyant, avant chaque allumage, le système effectue un nettoyage automatique et le brasier n'a pas besoin d'un nettoyage manuel. Il est impératif avant chaque démarrage de contrôler l'état du brasier.

Sécurité électrique: Le système est protégé par un fusible à retardement de 4 A qui se trouve à l'arrière du poêle ; pour le remplacer, il suffit d'extraire le boîtier sous l'interrupteur après avoir débranché le câble d'alimentation du réseau électrique, extraire le fusible hors d'usage et le remplacer, remettre le boîtier à sa place. Si le fusible casse tout de suite après avoir été remplacé, contactez l'assistance.

Sécurité évacuation de fumée: S'il y a des anomalies dans l'expulsion des fumées, le système se met en alarme et s'arrête (SIC02).

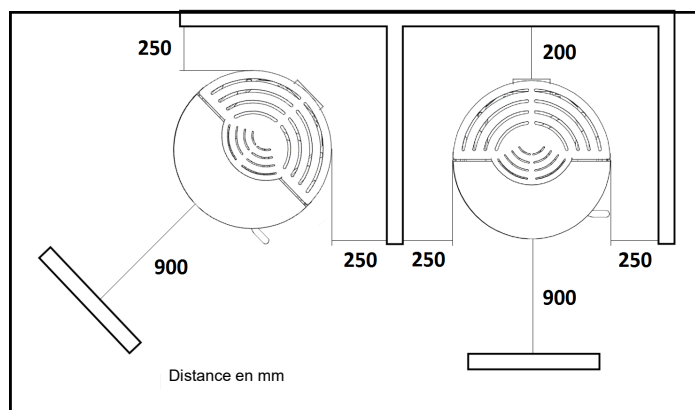
Sécurité pellets: Si la température du réservoir des pellets dépasse les niveaux de sécurité, le système se bloque (SIC01). La reprise est automatique.

Manque d'électricité: S'il y a une brève coupure de courant dans le réseau électrique, le système va se bloquer (SIC15). Si le manque d'électricité perdure, ou au redémarrage, le poêle peut émettre une petite quantité de fumée dans la pièce si l'aspiration n'est pas correctement reliée à l'extérieur. **Cela dépend du mauvais tirage de la cheminée, mais ne représente aucun risque pour la sécurité.** Au retour de l'électricité le système passe en arrêt.

Attention: En cas de feu de cheminée, contactez les pompiers.

DISTANCES MINIMUMS DE SECURITÉ

Tenir le combustible et les matériaux inflammables à une distance adéquate du poêle, conformément aux instructions de ce manuel et sur l'étiquette du produit.



Attention: Pour certains modèles, les distances minimales de sécurité à partir de matériaux inflammables peuvent être inférieures à ceux rapportés dans la figure suivante, il est donc recommandé de toujours consulter l'étiquette du produit généralement placé à l'arrière du poêle pour assurer les distances minimales de sécurité liées au modèle spécifique.

Note: Si vous souhaitez installer le poêle près d'un mur de matériau non combustible, il est possible d'installer le poêle en contact avec ce mur, à condition que cela n'empêche pas l'accès aux appareils électroniques ou aux connexions électriques ou aux interventions de maintenance et que cela soit adapté aux normes du pays.

PREMIÈRE MISE EN FONCTION

Précaution: La première mise en marche doit être effectuée par du personnel MORETTIDESIGN spécialisé qui fera un contrôle global de l'installation.

Le produit doit être raccordé électriquement à une installation munie d'un système de mise à la terre efficace et conforme aux normes du pays.

Toutes les lois locales et nationales et les normes européennes doivent être respectées lors de l'utilisation de l'appareil

Positionnement du déflecteur

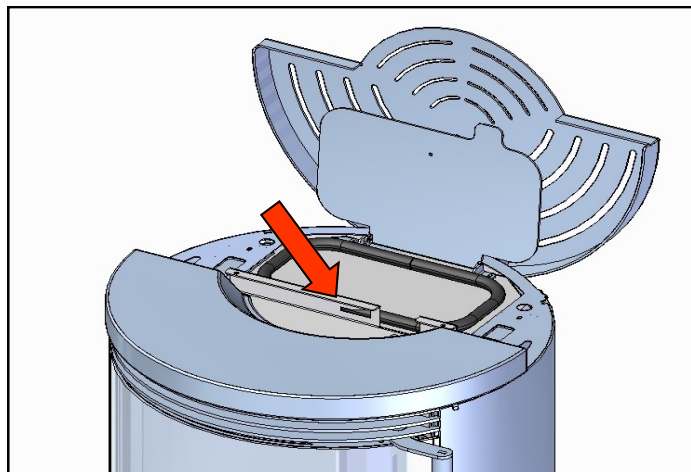
Avant d'allumer le poêle, vous devez insérer le déflecteur à l'intérieur de la chambre de combustion (**voir manuel dédié**).



Note: Retirez et nettoyez régulièrement le déflecteur. Ne pas le nettoyer peut compromettre le bon fonctionnement du poêle.

Chargement des pellets

Remplissez le réservoir de carburant avec des pellets de bois qui peuvent être achetés sur le marché. Les pellets sont chargés



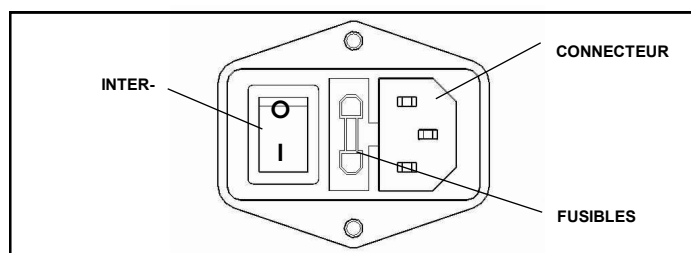
par le haut, en ouvrant la porte sur le dessus. Toujours bien refermer la trappe pour garder le réservoir étanche.

Utilisez pellet de bois de diamètre 6 mm, longueur maximum 30 mm certifié EN ou DIN PLUS classe A1.

Attention: Avant de remplir le réservoir, vérifiez qu'il n'y ait pas de corps étrangers dans le fond.

Modalité d'allumage

S'assurer que le poêle soit branché au réseau électrique et que l'interrupteur situé sur le panneau arrière soit en position I



Effectuez l'opération de remplissage de la vis sans fin à travers la fonction **CHARGE INITIALE** (voir page 14). La porte doit toujours être fermée, aussi bien au moment de l'allumage que pendant le fonctionnement normal.

Avant d'allumer le poêle, vider le brasier après le chargement.

Voir **RADIOCOMMANDE** (page. 11) comment activer et régler la température ambiante et la température de la puissance de combustion et pour plus d'informations sur les différents menus.

COMBUSTION

La combustion est une réaction chimique dans laquelle un combustible (pellets) et un comburant (air) sont combinés, grâce à une gâchette (résistance), pour produire de la chaleur. Ils doivent être en proportion correcte pour que la combustion ait lieu. Ci-dessous quelques exemples avec la description relative et l'ajustement pour obtenir une combustion optimale.

Note: Sur les modèles où le système FCS (ou MCS) est installé, le menu **CALIBRAGES** ne montre que les **TYPE PELLETT**. Si le FCS (ou MCS) est désactivé seuls **TYPE PELLETT** et **TYPE CHEMINÉE** apparaissent.

Exemple 1



Combustion **NON OPTIMALE**, la flamme est élevée et faible, d'une couleur orange, avec des quantités élevées de pellets non-brûlés dans le brasero.

- Tout d'abord, vérifier la fermeture de la porte et le tiroir à cendres. Ensuite, augmentez le paramètre de calibrage du **TYPE CHEMINÉE** (modèles sans FCS) un point à la fois (0 à +9). Si cela ne suffit pas, diminuez le réglage de calibrage de **TYPE PELLETT** un point à la fois (0 à -9) jusqu'à ce qu'il arrive à la condition de l'exemple 3.

Exemple 2



Combustion **NON OPTIMALE**, la flamme est trop étroite avec une quantité élevée de pastilles incandescentes sortant du brasero.

- Diminuez le réglage de calibrage du **TYPE CHEMINÉE** (modèles sans FCS) un point à la fois (0 à -9). Si elle est insuffisante, augmentez le réglage de calibrage de **TYPE PELLETT** un point à la fois (0 à +9) jusqu'à ce qu'il arrive à l'état de l'exemple 3.

Exemple 3



Combustion **OPTIMALE**, la flamme est vivante avec une couleur jaune / blanc et avec une petite quantité de pellet dans de brasier. Il n'est pas nécessaire de modifier une valeur dans le menu **CALIBRAGE**.

Pour les trois exemples à suivre, évaluez sur place l'état de la combustion pour un ajustement approprié à effectuer.

FCS (Fire Control System)



Est un système de contrôle automatique de la combustion qui maintient toujours la grande efficacité du produit. Le système régule le dosage du carburant (pellet) et de l'air nécessaire à la combustion à partir du capteur situé à l'intérieur du poêle.

Même avec le système FCS activé, il est conseillé de vérifier la qualité de la flamme en comparant les images des exemples ci-dessus.

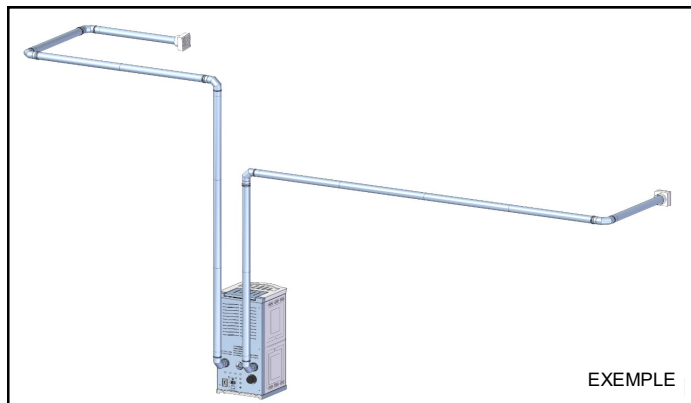
Dans le cas d'une combustion **NON OPTIMALE**, en dépit que le FCS soit activé, contactez un technicien autorisé.

CONNEXION ET DESCRIPTION DE FONCTIONNEMENT DES POÊLES CANALISÉS

Les poêles canalisés à pellets sont équipés, en plus du ventilateur frontal (F), de ventilateurs pour chaque conduit. Il y a des modèles où un seul ventilateur (CN) est installé pour le conduit, alors qu'il y a d'autres modèles où deux ventilateurs sont installés pour le conduit (DX, SX).



Les conduits pour canaliser l'air chaud des sorties canalisées (diamètre 80 mm) ne doivent pas dépasser **7 mètres** de longueur et ne doivent pas avoir plus de **4 coudes** chacun, uniquement pour les modèles Aladdin, Clessidra, Elegance et Ergonomic. Pour des raisons de confort acoustique, il est préférable de réduire au maximum le nombre de coudes et la distance de canalisation. Il est conseillé d'utiliser des gaines avec isolation phonique et thermique en conformité avec les règles en vigueur dans le pays.



EXEMPLE

Option

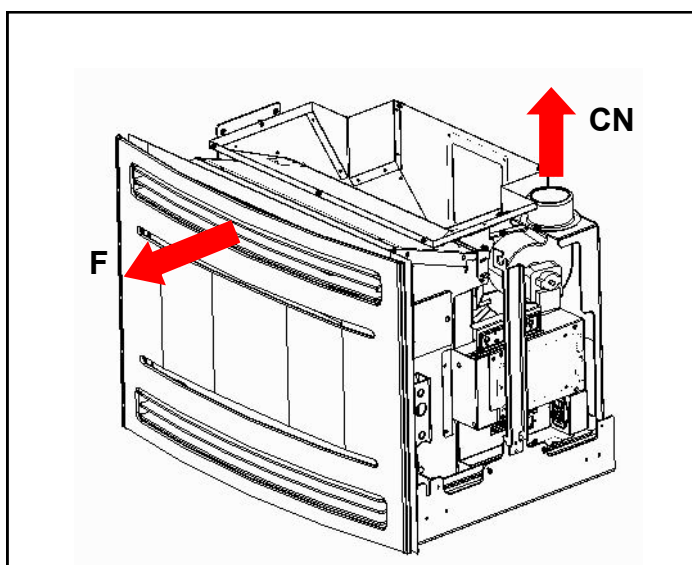
Pour un fonctionnement correct des poêles canalisés, il est conseillé d'installer une sonde d'ambiance (NTC 10k à 25 °) ou un thermostat ON/OFF à contact propre ou un thermostat radio pour chaque sortie canalisée. Dans l'espace où le poêle est installé, la commande radio agit comme un thermostat d'ambiance. Consultez la fiche technique dans le manuel pour savoir où se trouvent les connecteurs pour connecter les sondes ou les thermostats à l'arrière du poêle.

Note: Les configurations sont **MAN** et **AUTO**, elles seront décrites dans les pages suivantes, elles peuvent être définies directement par l'utilisateur. En ce qui concerne le réglage **AUTO**, cette configuration peut être activée par le technicien lors de la première phase de mise sous tension.

Note: Avec la configuration **AUTO**, les ventilateurs entreront en modulation lorsque le réglage SET est atteint.

Note: Avec la configuration **MAN**, les ventilateurs arrière fonctionnent manuellement (cette configuration est utilisée en l'absence de sondes ou de thermostats arrière).

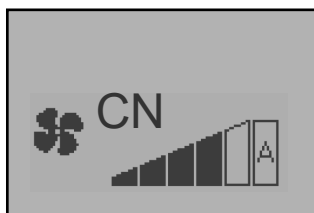
Fonctionnement du poêle avec une sortie canalisée (CN)



MANUEL: Réglez le **Mode Venti** (page 14) sur **MAN**.

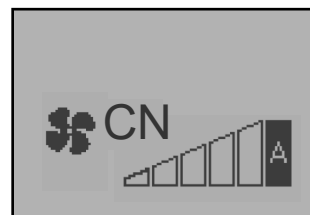
Dans ce mode, il est possible de régler la puissance de fonctionnement du ventilateur de la sortie CN indépendamment de la sonde d'ambiance, du thermostat ON/OFF de contact propre, du thermostat radio, de la température et aussi de la puissance sur le poêle.

- Pour accéder au réglage de puissance du ventilateur à partir de l'écran principal, appuyez sur la touche **P5**. Pour changer la puissance, appuyez simplement sur la touche **P2**, pour confirmer appuyez sur **P4**. L'affichage indique la valeur de réglage.



Lorsque la température ambiante atteint la valeur de consigne (AFFICHE TEMP-AMB), le poêle entre en modulation, le ventilateur F fonctionne à un minimum et le ventilateur CN continue de travailler de manière indépendante en fonction de la puissance de consigne (CN).

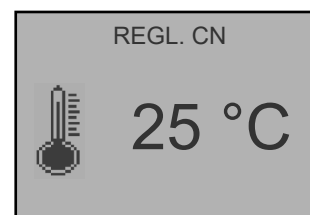
S'il est réglé sur **A**, lorsque la température ambiante atteint la valeur réglée sur le poêle (AFFICHE TEMP-AMB), le poêle passe en Modulation et les ventilateurs F, CN fonctionnent au minimum.



AUTOMATIQUE: Réglez le **Mode Ventil** (page 14) sur **AUTO**.

1) SONDE: Lors de la connexion d'une sonde d'ambiance au poêle, vous pouvez régler la température de la sortie CN.

- Pour entrer dans **REGL. CN**, appuyez sur la touche **P5**, pour modifier la température de la sonde de sortie CN, appuyez simplement sur les touches **P1** et **P2**, pour confirmer, appuyez sur **P4**. L'affichage indique l'état actuel du jeu de température.



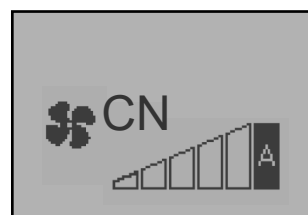
Lorsque la température ambiante atteint la valeur réglée sur le poêle (AFFICHE TEMP-AMB), mais que ce n'est pas le cas pour la température SET (REGL. CN) du CN, le poêle continue de fonctionner à la puissance réglée (AFFICHE PUISSAN), le ventilateur F fonctionne au minimum et le ventilateur du CN continue de fonctionner à la puissance du poêle.

Lorsque la température ambiante n'a pas atteint la valeur réglée sur le poêle, mais que la température réglée pour le CN est réglée, le poêle continue de fonctionner à la puissance réglée avec le ventilateur F et le ventilateur CN fonctionne au minimum.

Lorsque la température ambiante atteint la valeur de consigne sur le poêle et que la température est réglée pour le CN, le poêle passe en Normal Modulation et les ventilateurs F, CN fonctionnent au minimum.

2) PAS DE SONDE: Une sonde ambiante n'a pas été connectée au poêle.

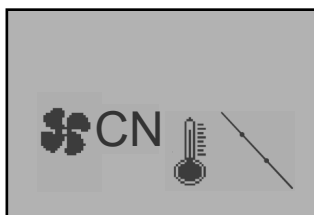
- Le réglage de la température ne peut pas être modifié sur la Radiocommande et si vous appuyez sur la touche **P5**, l'écran affiche la barre d'alimentation qui reste fixe sur **A**.



Lorsque la température ambiante atteint la valeur réglée sur le poêle (AFFICHE TEMP-SET), le poêle entre en Modulation et le ventilateur (F, CN) fonctionne à un minimum.

3) TERM: Lors de la connexion d'un thermostat ON/OFF ou d'une radio thermostat, vous pouvez régler la température de sortie directement sur le même CN.

- Le réglage de la température ne peut pas être modifié sur la Radiocommande et si vous appuyez sur la touche **P5**, l'affichage indique l'état du contact.



CONTACT FERMÉ



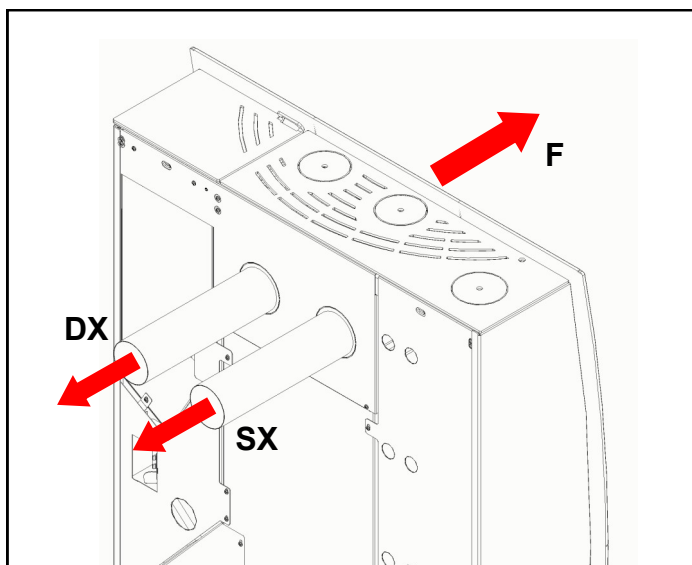
CONTACT OUVERT

Lorsque la température ambiante atteint la valeur réglée sur le poêle (AFFICHE TEMP-AMB), mais que la température est réglée sur le thermostat ON/OFF ou sur le thermostat radio, le poêle continue de fonctionner à la puissance réglée (AFFICHE PUISSAN), le ventilateur F fonctionne au minimum et le ventilateur du CN (contact FERMÉ) continue de fonctionner à la puissance du poêle.

Lorsque la température ambiante n'a pas atteint la valeur réglée sur le poêle mais que la température est réglée sur le thermostat ON/OFF ou sur le thermostat radio du CN, le poêle continue de fonctionner à la puissance désirée avec le ventilateur F, et le ventilateur CN (contact OUVERT) fonctionne au minimum.

Lorsque la température ambiante atteint la valeur réglée sur le poêle et la température réglée sur le thermostat ON/OFF ou la thermostat radio relatif à la CN, le poêle se met en Normal Modulation et les ventilateurs F et CN (contact OUVERT) fonctionnent au minimum.

Fonctionnement du poêle avec 2 sorties canalisées (DX, SX)



MANUEL: Réglez le **Mode Ventil** (page 14) sur **MAN**.

Dans ce mode, vous pouvez régler la puissance du ventilateur de sortie DX et SX indépendamment de la connexion d'une sonde ambiante, d'un thermostat ON/OFF de contact propre, d'un thermostat radio et de la température et de la puissance du poêle.

- Pour accéder au réglage de puissance du ventilateur à partir de l'écran principal, appuyez sur la touche **P5**. Pour changer la puissance de sortie de DX, appuyez simplement sur **P1**, et pour changer la puissance de sortie SX, appuyez sur **P2** pour confirmer **P4**. L'affichage indique la valeur de réglage.



Lorsque la température ambiante atteint la valeur définie (AFFICHE TEMP.AMB), le poêle passe en mode Normal Modulation, le ventilateur F fonctionne au minimum et les ventilateurs DX et SX continuent de fonctionner indépendamment en fonction de la puissance réglée (DX, SX).

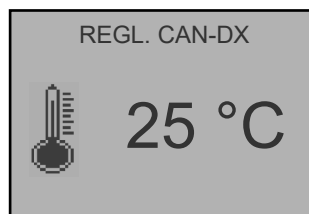
S'il est réglé sur **A**, lorsque la température ambiante atteint la valeur réglée sur le poêle (AFFICHE TEMP-AMB), le poêle passe en Modulation et les ventilateurs F, DX, SX fonctionnent au minimum.



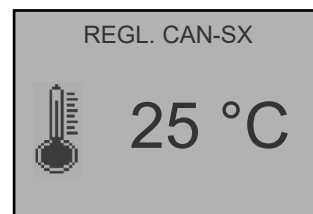
AUTOMATIQUE: Réglez le **Mode Ventil** (page 14) sur **AUTO**.

1) SONDE: Lors de la connexion d'une sonde d'ambiance au poêle, vous pouvez régler la température de la sortie DX, SX.

- Pour accéder à **REGL. CAN-DX**, appuyez sur la touche **P5** (appuyez à nouveau sur **P5** pour **REGL. CAN-SX**), pour modifier la température ambiante des sorties DX et SX, appuyez simplement sur les touches **P1** et **P2** pour confirmer **P4**. L'affichage indique l'état actuel du jeu de température.



SORTIE DROITE



SORTIE GAUCHE

Lorsque la température ambiante atteint la valeur définie sur le poêle (AFFICHE TEMP-AMB), mais pas la température réglée (REG. CAN-DX, REG. CAN-SX) pour le DX et le SX, le poêle continue de fonctionner à la puissance réglée (AFFICHE PUISSAN), le ventilateur F fonctionne au minimum, et les ventilateurs DX, SX continuent de fonctionner à la puissance réglée sur le poêle.

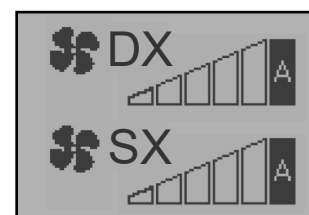
Lorsque la température ambiante a atteint la valeur de consigne sur la cuisinière et aussi la température de consigne de l'une des sorties canalisées (DX par exemple), le poêle continue de fonctionner à l'ensemble des puissances, les ventilateurs F et DX fonctionnent à un minimum et le ventilateur restant (SX) qui n'a pas atteint la température réglée continue de fonctionner avec la puissance prévue sur le poêle.

Lorsque la température ambiante n'a pas atteint la valeur définie sur le poêle, mais la température de consigne relative à DX et SX est atteinte, le poêle continue à travailler sur l'ensemble pour régler la puissance du ventilateurs F et le DX et SX fonctionnent au minimum.

Lorsque la température ambiante atteint la valeur réglée sur le poêle ainsi que la température de consigne relative à DX SX, le poêle se met en Normal Modulation et les ventilateurs F, DX, SX fonctionnent à un minimum.

2) PAS DE SONDE: Aucune sonde ambiante n'a été connectée au poêle.

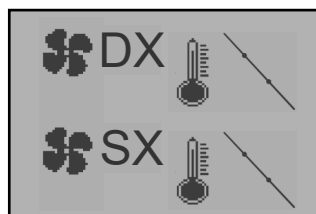
- Le réglage de la température ne peut pas être modifié sur la Radiocommande et si vous appuyez sur la touche **P5**, l'écran affiche la barre d'alimentation qui reste fixe sur **A**.



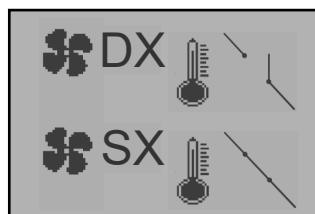
Lorsque la température ambiante atteint la valeur réglée sur le poêle (AFFICHE TEMP-SET), le poêle entre en Modulation et le ventilateur (F, DX, SX) fonctionne à un minimum.

3) TERM: Lors de la connexion d'un thermostat ON/OFF ou d'une radio thermostat, vous pouvez régler la température de sortie directement sur le même CN.

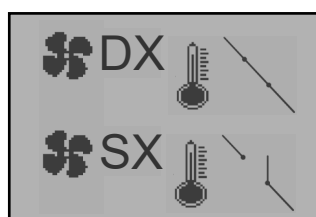
- Le réglage de la température ne peut pas être modifié sur la Radiocommande et si vous appuyez sur la touche **P5**, l'affichage indique l'état du contact.



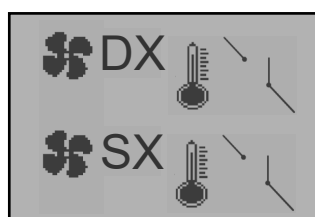
**CONTACT DX FERMÉ
CONTACT SX FERMÉ**



**CONTACT DX OUVERT
CONTACT SX FERMÉ**



**CONTACT DX FERMÉ
CONTACT SX OUVERT**



**CONTACT DX OUVERT
CONTACT SX OUVERT**

que la température ambiante atteint la valeur réglée sur le poêle (AFFICHE TEMP-AMB), mais pas la température réglée sur les thermostats ON/OFF ou le radio thermostat pour le DX et le SX, le poêle continue de fonctionner à la puissance réglée (AFFICHE PUISSAN) le ventilateur F fonctionne au ralenti et les ventilateurs DX et SX (tous les deux au contact FERMÉ) continuent de fonctionner à la puissance réglée sur le poêle.

Lorsque la température ambiante a atteint la valeur réglée sur le poêle et aussi la température réglée sur le thermostat ON/OFF ou le radio thermostat de l'une des sorties canalisées (DX par exemple), le poêle continue à fonctionner à la puissance réglée, les ventilateurs F et DX (contact OUVERT) fonctionnent au ralenti et le ventilateur restant (SX) qui n'a pas atteint le réglage de température (contact FERMÉ) continue de fonctionner à la puissance réglée sur le poêle.

Lorsque la température ambiante n'a pas atteint la valeur réglée sur le poêle mais que la température est réglée sur les thermostats ON / OFF ou les radios thermostats pour le DX et le SX, le poêle continue à fonctionner à la puissance avec le ventilateur F et les ventilateurs DX SX (contact OUVERT) fonctionnent au minimum.

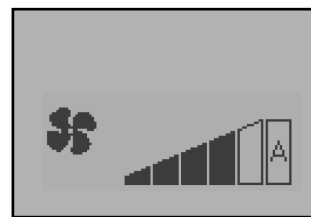
Lorsque la température ambiante atteint la valeur réglée sur le poêle est la température réglée sur le thermostat ON / OFF ou radio thermostats se rapportant à DX et SX, le poêle se met en Normal Modulation et les ventilateurs F, DX (contact OUVERT), SX (contact OUVERT) fonctionnent au minimum.

RÉGLAGE MANUEL DE LA VITESSE DES VENTILATEURS DE CHAUFFAGE (MODÈLE RELAX)

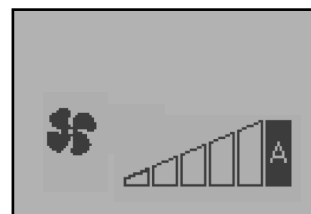
Le modèle Relax est le seul où vous pouvez désactiver manuellement les ventilateurs de chauffage, indépendamment de la puissance de combustion, puisque le poêle en question est un modèle qui fonctionne principalement par convection naturelle. En activant la ventilation, vous pouvez choisir entre 5 niveaux de puissance manuelle ou régler le mode automatique.



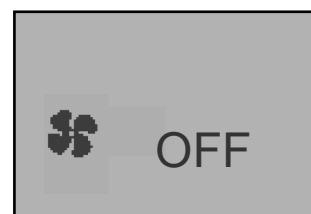
- Pour accéder au réglage de la vitesse du ventilateur à partir de l'écran principal, appuyez sur la touche **P5**. Une fois connecté, utilisez simplement les touches **P1** et **P2** pour choisir l'un des réglages disponibles (il y a 5 niveaux de vitesse + Auto + OFF), pour confirmer appuyez sur **P4**. L'affichage indique la valeur sélectionnée.



S'il est réglé sur A (Automatique), les ventilateurs de chauffage fonctionneront à une vitesse définie en fonction du niveau de puissance de combustion sélectionné.



S'il est réglé sur OFF, les ventilateurs de chauffage seront désactivés et le produit fonctionnera par convection naturelle.



Note : en cas de température élevée des fumées, les ventilateurs seront activés de manière autonome par mesure de sécurité afin de refroidir le corps du poêle.

OUVERTURE ET FERMETURE DES PORTES VITRÉES FRONTALES (MODÈLE COMPACT DESIGN)

Le modèle COMPACT DESIGN est équipé d'une fonction d'ouverture et de fermeture mécanique avec glissement latéral des portes vitrées décoratives frontales. Pour activer la fonction, à la fois pour l'ouverture et la fermeture, appuyez pendant 5 secondes sur le bouton **P2** du **PANNEAU DE COMMANDE DE SECOURS** (voir page 15).

Attention: il est strictement interdit de toucher ou de rapprocher vos mains des portes vitrées en mouvement pendant la phase d'ouverture ou de fermeture. Il est impératif de veiller à ce qu'aucun obstacle ne perturbe le bon fonctionnement des portes vitrées lors des phases d'ouverture et de fermeture.

Si les portes vitrées frontales sont fermées et que le poêle est allumé (en appuyant sur le bouton **P3** du radiocommande pendant quelques secondes), elles s'ouvriront automatiquement.

Si les portes vitrées frontales sont ouvertes et que l'on réalise l'allumage (en appuyant sur le bouton **P3** du radiocommande pendant quelques secondes), la phase d'ouverture automatique n'aura pas lieu.

Lorsque le poêle est éteint (en appuyant sur le bouton **P3** du radiocommande pendant quelques secondes) et que la phase d'extinction est terminée, les portes vitrées frontales restent ouvertes et doivent être fermées en appuyant sur le bouton **P2** du **PANNEAU DE COMMANDE D'URGENCE** pendant 5 secondes.

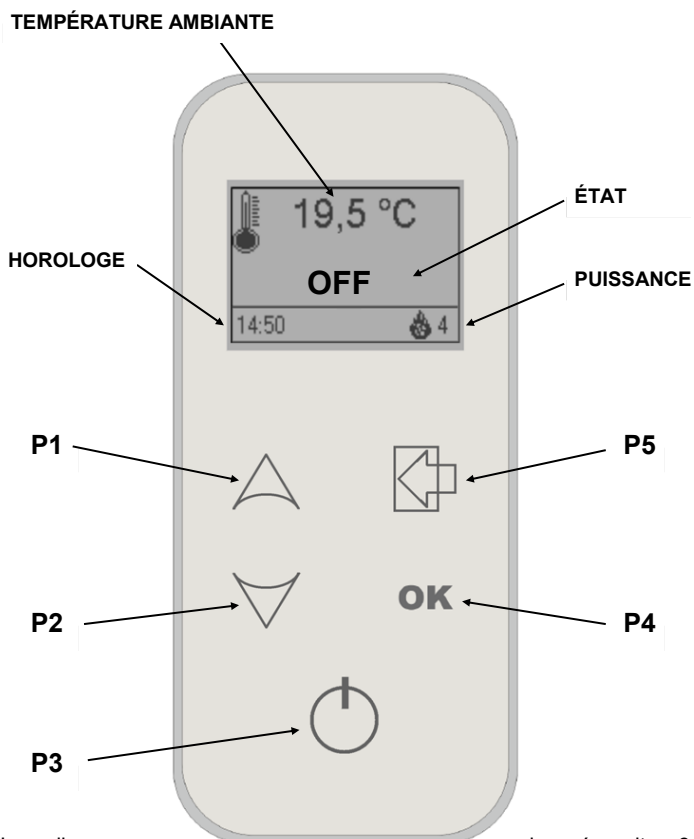
Le poêle ne peut pas fonctionner si les portes vitrées frontales restent fermées. Le **SIC25** sera activé après quelques secondes (voir page 17).

RADIOCOMMANDE

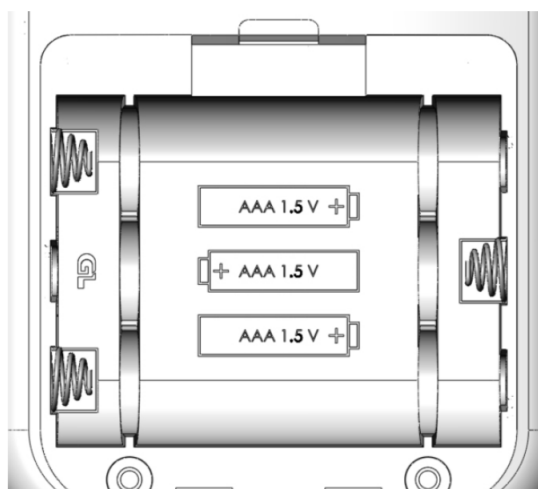


Introduction

La radiocommande affiche des informations sur l'état du poêle. En accédant au menu, vous pouvez obtenir différents types d'affichage et effectuez les réglages disponibles en fonction du niveau d'accès. En fonction du mode de fonctionnement, les visualisations peuvent prendre des significations différentes selon la position sur l'affichage.



La radiocommande nécessite 3 nouvelles piles alcalines **AAA\LR03** de 1,5V. Insérez-les en respectant la polarité correcte, comme indiqué dans la figure suivante.



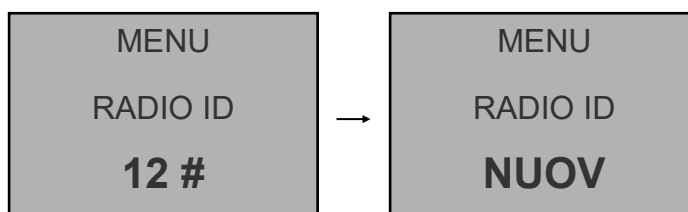
Description bouton

Bouton	Description	Mode	Action
P1	Augmenter Température/ Puissance	PROGRAMMATION	Modifier / augmenter la valeur du menu sélectionné
		NORMAL	Augmenter la valeur de la consigne de la température ambiante et de la puissance
P2	Diminuer Température/ Puissance	PROGRAMMATION	Modifier / diminuer la valeur du menu sélectionné
		NORMAL	Diminuer la valeur de la consigne de la température ambiante et de la puissance
P3	ON/OFF Débloquer	NORMAL	Presser pendant 2 secondes active ou désactive l'élément chauffant si elle est respectivement sous tension ou hors tension Appuyez sur le bouton P3 puis sur le P4 pour allumer ou éteindre le poêle (à partir des modèles 2024)
		DEBLOQUER	Débloquer par stand-by de radiocommande
		MENU/ PROGRAMMATION	Elle conduit au niveau de menu supérieur, les modifications apportées sont enregistrées
P4	OK	HOME	Accédez au menu
		MENU	Permet d'accéder au sous-menu du niveau suivant
		PROGRAMMATION	Régler la valeur et passer à l'élément suivant du menu
P5	ESC	HOME	L'accès à la canalisation de série (si présent)
		MENU	Retour au menu précédent
		PROGRAMMATION	Définir la valeur et retourner au menu supérieur

Changement de canal radio

Pour le changement de canal radio de radiocommande :

- Éteignez l'interrupteur principal situé sur le poêle.
- Appuyez et maintenez simultanément les boutons **P3** et **P4** pendant environ 5 secondes. L'écran suivant est affiché indiquant l'ensemble des canaux :



- Appuyez sur le bouton **P2** et sélectionnez l'élément **NOUV** avec le bouton **P4**.
- Sélectionnez le canal désiré avec les touches **P1** et **P2** et confirmez le nouveau canal avec le bouton **P4**.
- Allumez l'interrupteur principal sur le poêle dans les 2 secondes

ÉTATS DE FONCTIONNEMENT

Ci-dessous la description du fonctionnement normal de la radiocommande d'un poêle air selon les fonctions disponibles à l'utilisateur. Les informations données ci-dessous se réfèrent au contrôleur équipé d'une option de thermostat programmable.

Allumage du poêle

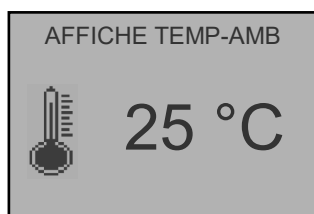
Pour allumer le poêle, appuyez sur **P3** pendant quelques secondes. L'allumage réussie est indiquée sur l'écran avec le mot **CHECK UP** suivi par **ATTENTE CHAUFF - CHARGE PELLETT - ATTENTE FLAMME - STABILISATION**.

Travail Poêle

Conclu d'une manière positive la phase d'activation, le poêle passe au mode de fonctionnement qui représente le mode de fonctionnement normal. Le mode est indiqué sur l'écran avec le mot **TRAVAIL**.

Modification de la température ambiante

Une fois dans le menu de réglage par rapport **AFFICHE TEMP-AMB** avec le bouton **P1** pour modifier la température ambiante il suffit d'appuyer sur les touches **P1** et **P2**, pour confirmer appuyez sur **P4**. L'écran affiche l'état actuel de la SET température.

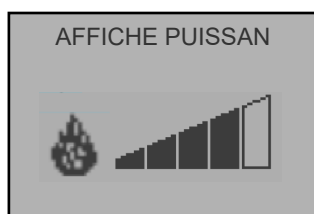


Modification de la température ambiante des sorties canalisés (Modèle C)

Voir **CONNEXION ET DESCRIPTION DE FONCTIONNEMENT DES POÊLES CANALISÉS** pag. 7 pour l'opération.

Modification de la puissance de combustion

Une fois dans le menu relatif **AFFICHE PUISSANCE** avec le bouton **P2**, pour changer la puissance de combustion, il suffit d'appuyer sur les touches **P1** et **P2**, pour confirmer appuyez sur **P4**. L'écran affiche l'état de la SET puissance actuelle.



La température ambiante a atteint la température de consigne (SET température)

Lorsque la température ambiante a atteint la valeur de consigne, la combustion est automatiquement amenée à la valeur minimum, la condition de modulation. Le mode est indiqué sur l'écran avec le mot **MODULATION** (L'écran reste le SET de la puissance de jeu, mais il est automatiquement amené au minimum).

Desactivation du poêle

Pour éteindre le poêle il suffit d'appuyer sur la touche **P3** pendant environ deux secondes. La vis sans fin est immédiatement arrêtée, le ventilateur de fumée est amené à une vitesse élevée. La phase est indiquée sur l'écran avec le mot **NETTOYAGE FINAL**.

Après cette étape, le ventilateur de fumée est arrêté. L'affichage marque le mot **OFF**.

Note: Éteignez l'appareil en cas de panne ou d'un dysfonctionnement.

MENUS

Appuyer sur le bouton **P4** pour accéder au menu.

Il se compose de différents éléments et niveaux qui vous permettent d'accéder aux réglages et à la programmation.

Les éléments du menu qui permettent d'accéder à la programmation technique sont protégés.

Ordre	Menu utilisateur
1	ECO CLIMA
2	CHRONO
3	DATE ET HEURE
4	LANGUE
5	RÉGLAGES
6	CHARGE INITIALE
7	MODE VENTIL
8	ÉTAT POÊLE
9	WIFI STATUS ou LED-MODE
10	CALIBRAGE
11	MENU SYSTEME

Eco Clima

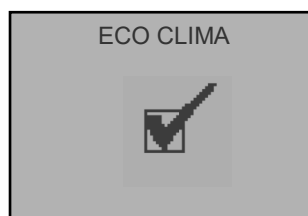
Activer le mode **ECO CLIMA** qui amène le poêle après que la température ambiante soit restée supérieure à la consigne à une température ambiante de delta pendant un temps défini.

Cette phase sera affichée sur l'écran avec **ECO-CLIMA** (cette phase sera activée après la **MODULATION** puis à la fin de tout **AFFICHE TEMP-AMB**) et activera une minuterie, qui expirera en calant le poêle en **STAND-BY** puis en **OFF**.

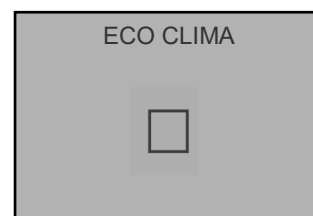
Après l'arrêt, le poêle reste en veille en attendant que la température ambiante soit en dessous **AFFICHE TEMP-AMB** pour le SET + DELTA, afin de passer à l'allumage.

Le **STAND-BY (OFF)** est activé pour l'ensemble SET TEMPÉRATURE, tandis que le rallumage est géré uniquement par la **AFFICHE TEMP-AMB**.

- Pour la navigation, utilisez les touches **P1** et **P2**, pour confirmation **P4**.



ON



OFF



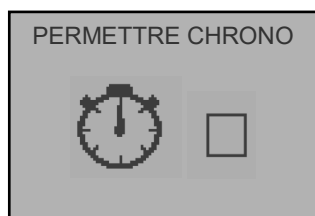
Chrono

Menu pour régler les temps de commutation et d'arrêt.

Permettre - Chrono: Activer et désactiver globalement toutes les fonctions du thermostat de la minuterie, pour la navigation utilisez les touches **P1** et **P2**, et pour confirmation **P4**.



ON



OFF

Chrono - Jour: Il vous permet d'activer, de désactiver et de configurer les fonctions du thermostat de la minuterie quotidienne.

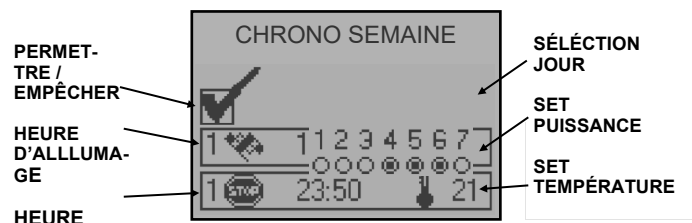


Vous pouvez définir les secteurs opérationnels définis par les temps de réglage. Le réglage **OFF** permet à l'horloge d'ignorer la commande.

- Pour y accéder, sélectionnez: **PERMETTRE / EMPÊCHER, HEURE D'ALLUMAGE / HEURE D'ARRÊT, SET PUISSANCE, SET TEMPÉRATURE** utilisez le bouton **P4**.
- Définissez la valeur de l'élément sélectionné avec les touches **P1** et **P2**, puis pour confirmation **P4**.

Le Chrono Jour a deux bandes indépendantes de fonctionnement pour chaque jour.

Chrono Semaine: Il vous permet d'activer, de désactiver et de configurer les fonctions du thermostat de la minuterie hebdomadaire.



Vous pouvez définir les secteurs opérationnels définis par les temps de réglage où le réglage **OFF** signifie à l'horloge d'ignorer la commande.

- Pour y accéder, sélectionnez: **PERMETTRE / EMPÊCHER, HEURE D'ALLUMAGE, HEURE D'ARRÊT, SÉLECTION JOUR, SET PUISSANCE, SET TEMPÉRATURE** utilisez le bouton **P4**.
- Définissez la valeur de l'élément sélectionné avec les touches **P1** et **P2**, puis **P4** pour confirmation.

Le Chrono Semaine a 4 programmes indépendants dont l'effet final se compose de la combinaison des 4 programmes individuels.

Chrono Week-End: Il vous permet d'activer, de désactiver et de configurer les fonctions du thermostat de minuterie le week-end (6 et 7, ou le samedi et le dimanche).



Vous pouvez définir les secteurs opérationnels définis par les temps de réglage. Le réglage **OFF** permet à l'horloge d'ignorer la commande.

- Pour y accéder, sélectionnez: **PERMETTRE / EMPÊCHER, HEURE D'ALLUMAGE, HEURE D'ARRÊT, SET PUISSANCE, SET TEMPÉRATURE** utilisez le bouton **P4**.
- Définissez la valeur de l'élément sélectionné avec les touches **P1** et **P2**, puis **P4** pour confirmation.

Le Chrono week-end a deux bandes de fonctionnement distinctes pour le week-end.

Attention: à réaliser avec précision en évitant que dans la programmation deux plages horaires se chevauchent ou qu'une programmation soit à cheval sur deux journées.

Note: afin d'éviter la confusion entre le démarrage et l'arrêt non désiré, activez un programme à la fois, sauf si vous savez exactement ce que vous voulez atteindre.

- Désactiver le programme quotidien si vous voulez utiliser l'hebdomadaire.
- Maintenir le programme de week-end si vous utilisez les programmes hebdomadaires 1, 2, 3 et 4.
- Activer le programme de fin de semaine seulement après avoir désactivé votre horaire hebdomadaire.

Date et Heure

Définit la date et l'heure.

- Pour naviguer dans le menu, utilisez les touches **P1** et **P2**, pour confirmer toute utilisation de donne **P4**.



L'unité de commande est fournie avec une batterie au lithium qui permet à la gamme d'horloge interne une durée de plus de 4/5 ans.

Langue

Il vous permet de sélectionner la langue du menu.

- Utilisez **P1** et **P2** pour sélectionner une langue parmi celles disponibles, utilisez le bouton **P4** pour confirmer.

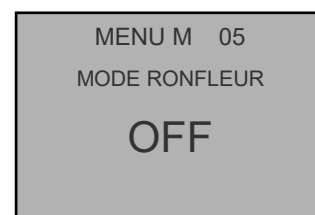
Réglages

Mode Ronfleur: Permet d'activer et de désactiver l'unité de contrôle du son de rétroaction.

- Pour activer, utilisez es boutons **P1** et **P2**, pour confirmer **P4**.



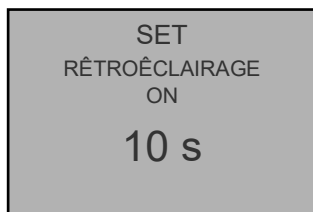
ACTIVÉ



DÉSACTIVÉ

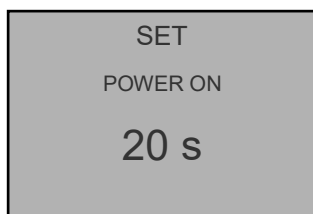
Rétroéclairage On: Permet de définir la durée (en secondes) le rétroéclairage reste allumé.

- Pour utiliser les touches augmenter et diminuer **P1** et **P2**, pour confirmer **P4**.



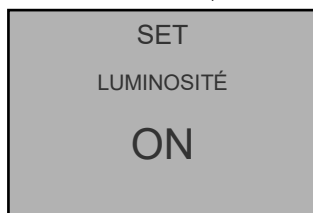
Power ON: Permet de définir la durée (secondes), le contrôle radio reste actif avant la mise en veille.

- Pour utiliser les touches augmentez et diminuez **P1** et **P2**, pour confirmer **P4**.

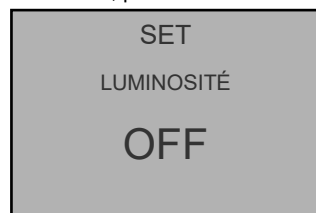


Luminosité: Permet d'activer et de désactiver le rétroéclairage de la radiocommande.

- Pour ce faire, utilisez les touches **P1** et **P2**, pour confirmer : **P4**.



ACTIVÉ



DÉSACTIVÉ

Contraste: Permet d'effectuer le réglage du contraste de radiocommande

- Pour utiliser les touches augmentez et diminuez **P1** et **P2**, **P4** pour confirmer.



Sonnerie: Permet d'activer et de désactiver la rétroaction sonore de la radiocommande.

- Pour ce faire, utilisez les touches **P1** et **P2**, pour confirmer : **P4**



ACTIVÉ

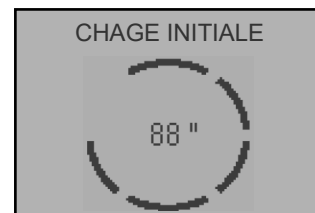
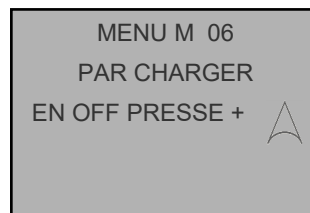


DÉSACTIVÉ

Charge Initiale

Il vous permet de faire une pré-charge de pellet dans la vils sans fin pendant un temps égal à 90 secondes.

- Commencez avec la touche **P1**, attendez que la minuterie démarre et arrêtez d'utiliser la touche **P3**.



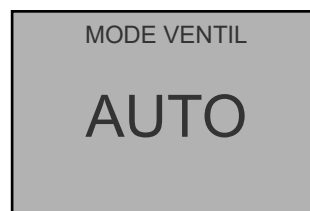
Menu avancé

ATTENTION: Ce menu est réservé à l'usage des techniciens. Ne modifiez pas les valeurs définies.

Mode Ventil (uniquement pour le modèle C)

Il vous permet de gérer la ventilation des sorties canalisées de manière **AUTOMATIQUE** ou **MANUEL**.

- Pour ce faire, utilisez les touches **P1** et **P2**, **P4** pour confirmer.

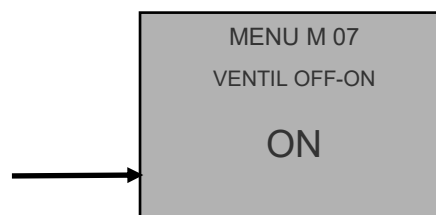
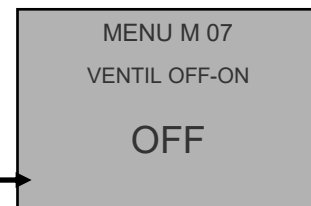


AUTOMATIQUE



MANUEL

Voir **CONNEXION ET DESCRIPTION DE FONCTIONNEMENT DES POÊLES CANALISÉS** pag. 7 pour l'opération.



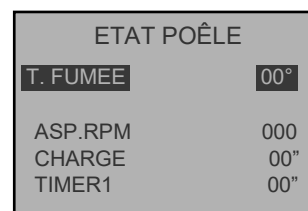
Permet d'utiliser le mode relax avec les conduits installés pour les poêles HYBRID: Compact, Aladino, Clessidra, Dream, Elegance, Ergonomic.

La désactivation du ventilateur fonctionne pour le pouvoir **P1**, **P2**, **P3**, tandis que le pouvoir **P4** et **P5** le ventilateur se réactive automatiquement.

État Poêle

Il affiche une série de paramètres de fonctionnement du poêle.

- Pour naviguer dans le menu, utilisez les touches **P1** et **P2**, pour sortir utilisez le bouton **P5**.

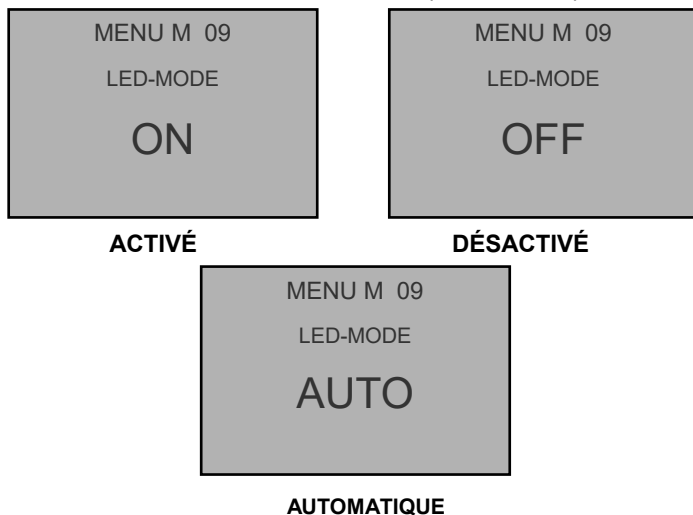


Wifi Status (option le cas échéant) ou LED-MODE (uniquement avec les modèles LED)

Permet d'activer, désactiver et imposer la fonction Auto de la fonction LED

- OFF - Led toujours éteint
- ON - Led toujours allumé
- Auto - Les LED s'allumeront lorsque le poêle est allumé et pendant toute la durée de fonctionnement, elles s'éteindront lorsque l'état du poêle passera à éteint.

Pour faire cela utiliser les boutons P1 et P2, pour confirmer presser P4

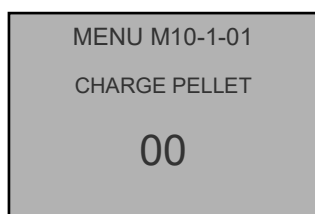


Calibrage

Menu pour modifier les paramètres de combustion.

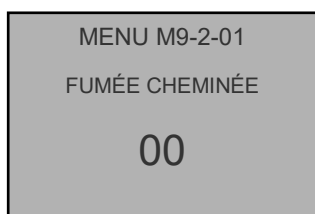
Type Pellet : Menu pour modifier le temps de travail de la vis sans fin.

- Pour accéder au menu, utilisez la touche **P4** pour augmenter et diminuer l'utilisation utilisez les touches **P1** et **P2**, pour sortir utilisez le bouton **P5**.



Type Cheminée : (uniquement pour les modèles sans FCS) menu pour changer la vitesse du ventilateur Comburant.

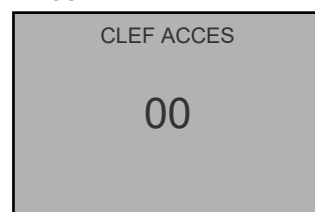
- Pour accéder au menu, utilisez la touche **P4** pour augmenter et diminuer l'utilisation utilisez les touches **P1** et **P2**, pour sortir utilisez le bouton **P5**.



Voir **COMBUSTION** pag. 7 pour plus d'informations.

Menu Système

Menu pour accéder au menu réservé au technicien autorisé. L'accès est protégé par une CLEF ACCES.



PANNEAU DE COMMANDE DE SECOURS

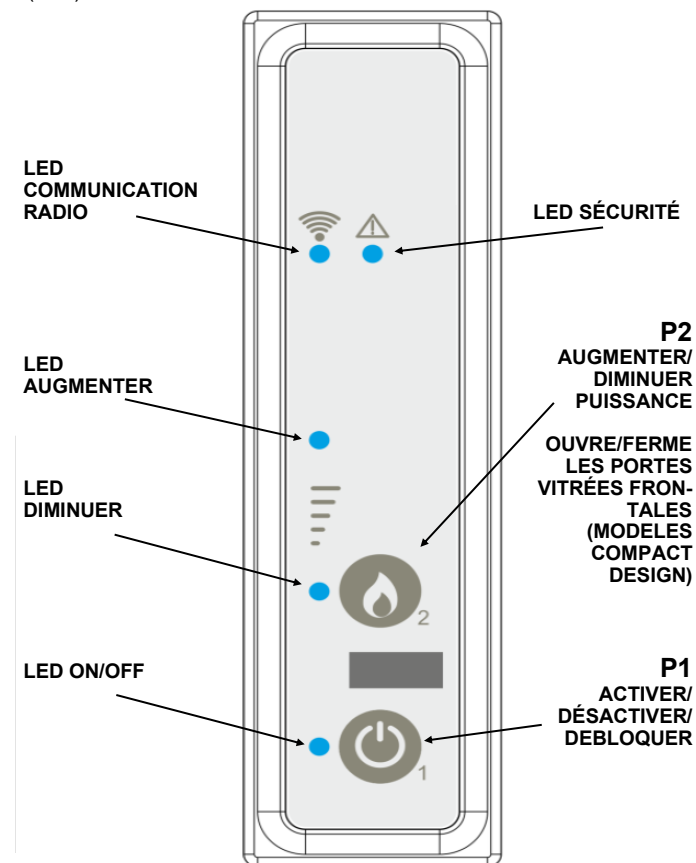
Le panneau de commande de secours affiche des informations sur l'état de fonctionnement du poêle, telles que les alarmes et la connexion radio par le biais de voyants.

Avec les boutons du panneau, vous pouvez activer ou désactiver le poêle, augmenter et diminuer la puissance.

Avec la **LED DIMINUER** allumée, la puissance de combustion est de 1 (min)

Avec les **LED DIMINUER** et **AUGMENTER** allumées, la puissance de combustion est de 3

Avec la **LED AUGMENTER** allumée, la puissance de combustion est de 5 (max)



Bouton	Description	Mode	Action
P1	ON/OFF	NORMAL	Pressez pendant 2 secondes pour activer ou désactiver le poêle, s'il est respectivement sous tension ou hors tension
	Débloquer	BLOQUE	Maintenez la position pendant 2 secondes pour réinitialiser les sécurités
P2	Augmenter/Diminuer Puissance	NORMAL	Augmenter ou diminuer la puissance
	Ouvre\Ferme les portes vitrées frontales	ETEINT	MODÈLES COMPACT DESIGN Appuyez pendant 5 secondes pour ouvrir ou fermer les portes vitrées décoratives frontales.

LES PANNEAUX DE COMMANDE DE SECOURS DOIVENT ÊTRE CONSIDÉRÉS COMME DES DISPOSITIFS DE SECOURS ET IL EST CONSEILLÉ DE NE LES UTILISER QU'EN CAS DE RUPTURE OU SI LA BATTERIE DE LA RADIOCOMMANDE EST DÉCHARGÉE.

Dans quelques cas il est possible que certaines interférences extérieures perturbent votre télécommande, il suffit juste de changer votre fréquence, (voir: « Changement de canal radio »)

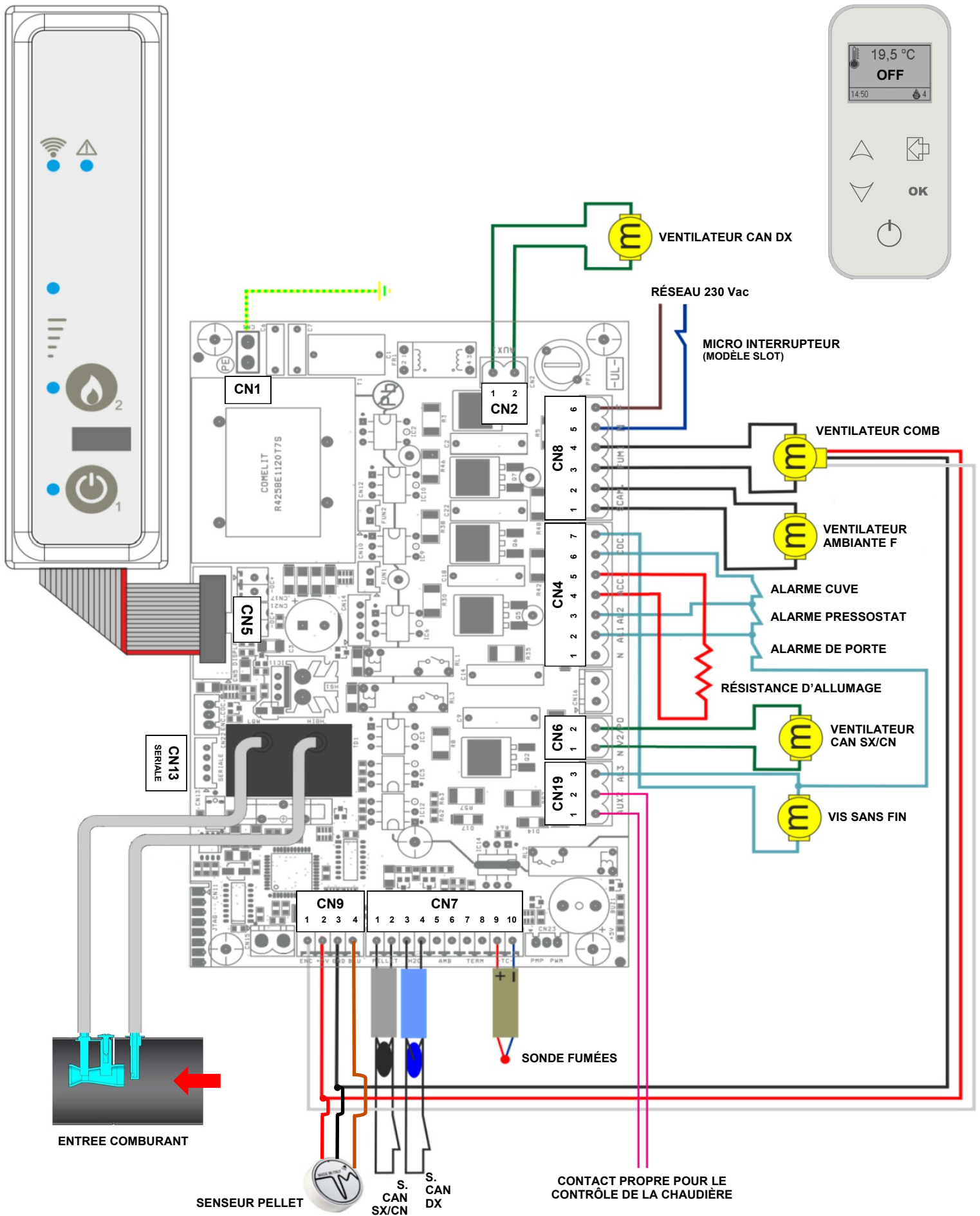
Si vous utilisez le wifi veuillez à ne pas vous faire pirater la fréquence afin d'éviter d'occasionner un allumage involontaire du Poêle par des tiers.

SÉCURITÉ

Code	Signification	Causes	Opérations à effectuer	Solution
SIC01 TERM-RESERVOIR SURCHAUFFE RESERVOIR PELLETS	Extinction due à l'intervention du thermostat de sécurité de la trémie	VENTILATEUR AMBIANT EN PANNE	Débloquez et contrôlez le bon fonctionnement du ventilateur	Si le ventilateur est cassé, contactez un technicien autorisé
		TEMPERATURE DES PELLETS ELEVEE	Débloquez et rallumez, si l'erreur se représente, il est possible que le ventilateur soit cassé	Si la sécurité persiste, contactez un technicien autorisé
		THERMOSTAT EN PANNE	Débloquez et rallumez, si l'erreur se représente, il est probable que le thermostat soit cassé	
		UNITÉ DE CONTROLE EN PANNE	Débloquez et rallumez, si l'erreur se représente, il est probable que l'unité de contrôle soit cassée	
SIC02 MANQUANT DEPRESS PAS DE DÉPRESSION CONDUIT FUMÉE	Extinction due à l'occlusion du conduit de fumée	CONDUIT DE FUMÉE BOUCHÉ	Débloquez et contrôlez s'il est nécessaire de nettoyer le conduit de fumée	Si la sécurité persiste, contactez un technicien autorisé
		VENT DANS LE CONDUIT DE FUMÉE	Débloquez et contrôlez s'il est nécessaire d'installer le conduit de fumée selon les normes en vigueur	
		VACUOSTAT EN PANNE	Débloquez et contrôlez, si l'erreur se représente immédiatement, il est probable que le vacuostat soit cassé	
		UNITÉ DE CONTRÔLE EN PANNE	Débloquez et contrôlez, si l'erreur se représente immédiatement, il est probable que l'unité de contrôle soit cassée	
SIC02 TIRAGE INSUFF-	Éteindre en raison d'une prise d'air obstruée ou d'une aspiration minimale	ANOMALIE DE FLUX DE FCS	Débloquez et vérifiez / nettoyez l'entrée d'air située à l'arrière du poêle	Si la sécurité persiste, contactez un technicien autorisé
SIC03 VERIFIER PELLET VÉRIFIER PELLET BASSE TEMP. FUMÉES	Extinction due à une température basse de la fumée	PELLETS ÉPUIÉS	Débloquez et vérifiez la présence de pellets	Rechargez en combustible
		VIS SANS FIN BLOQUÉE	Débloquez, nettoyez le brasier et effectuez un allumage	Si la sécurité persiste, contactez un technicien autorisé
		MOTEUR DE LA VIS SANS FIN EN PANNE		
		SONDE DE FUMÉE EN PANNE		
SIC05 TEMP. FUMÉE TEMPÉRATURE FUMÉE TROP HAUT	Extinction due à une température élevée de la fumée	SONDE DE FUMÉE EN PANNE	Si la température de la fumée est également élevée pendant la phase d'extinction, la sonde de fumée est cassée	Si la sécurité persiste, contactez un technicien autorisé
		POÊLE SALE	Débloquez et rallumez le poêle, si l'erreur se représente, il est probable qu'il faille nettoyer le poêle	
SIC07 NO ENCODER PAS D'ENCODEUR EXTRACTEUR DE FUMÉE	Extinction due à l'absence de signal de l'encoder	ABSENCE DE SIGNAL DE L'ENCODER	Débloquez et rallumez le poêle, si l'erreur se représente, le ventilateur de fumée ou l'unité de contrôle est cassée	Si la sécurité persiste, contactez un technicien autorisé
SIC08 REG. ENCODER VÉRIFIER ENCODER EXTRACTEUR FUMÉE	Erreur passer encoder	ENCODER PAS MIS À L'ECHELLE	Débloquez et rallumez le poêle, si l'erreur se représente, le ventilateur de fumée ou l'unité de contrôle est cassée	Si la sécurité persiste, contactez un technicien autorisé

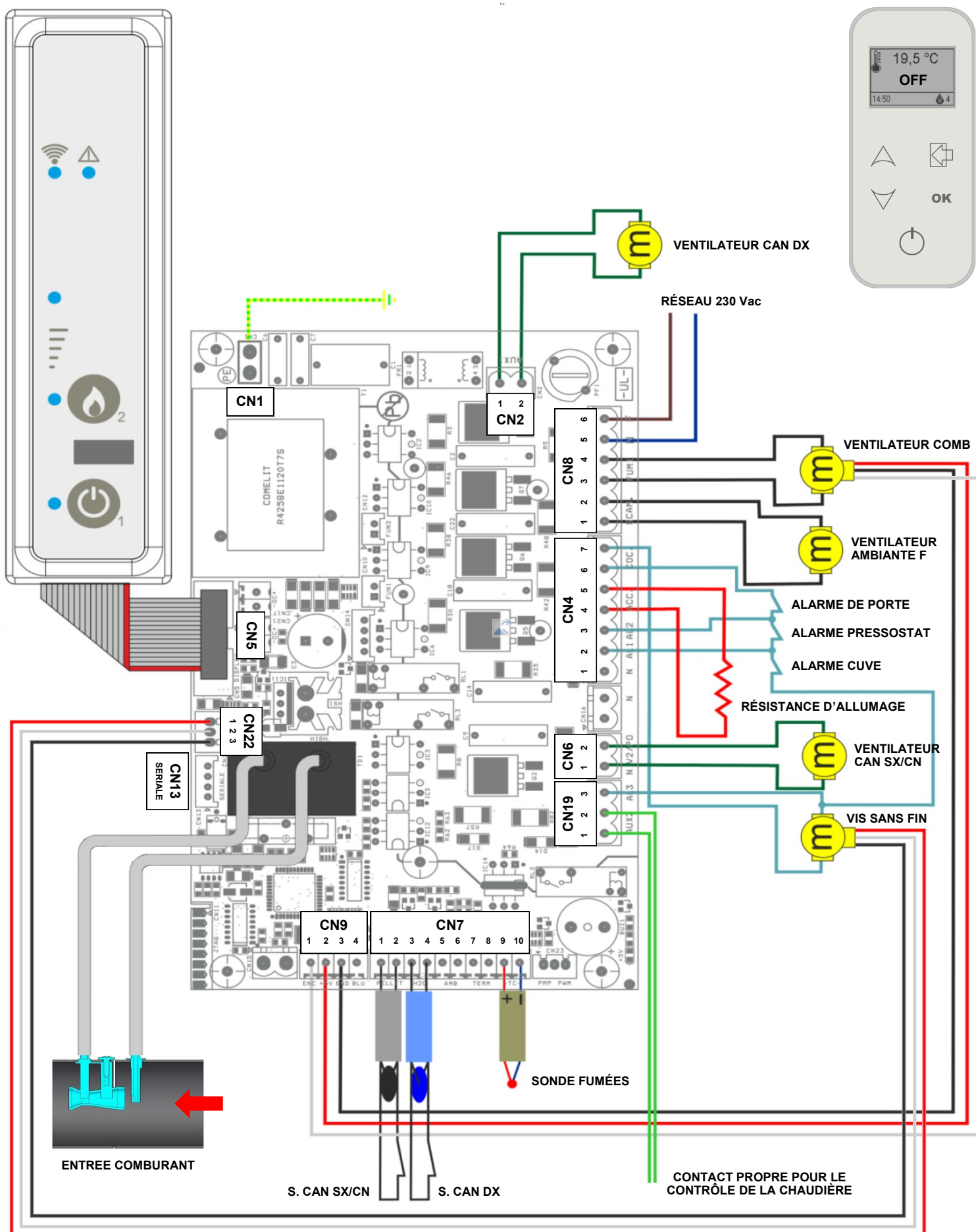
Code	Signification	Causes	Opérations à effectuer	Solution
SIC11	Extinction par erreur d'horloge ou batterie de l'unité de commande déchargée	ERREUR D'HORLOGE	Ajustez la date et l'heure (page 13) puis débloquez	Si la sécurité persiste, contactez un technicien autorisé
		BATTERIE DE L'UNITE DE COMMANDE DECHARGEE	Eteignez le poêle, remplacez la pile de l'unité de contrôle, réglez la date et l'heure (page 13), puis débloquez	Si la sécurité persiste, contactez un technicien autorisé
SIC12 ALLUMAGE RATE NO ALLUMAGE NETTOYER LE BRAZIER	Extinction par allumage manqué	PELLETS ÉPUIÉS	Débloquez et vérifiez la présence de pellets	Rechargez en combustible
		RÉSISTANCE D'ALLUMAGE EN PANNE	Débloquez, nettoyez le brasier et effectuez un allumage, si les allumages suivants échouent, il faut remplacer la résistance	Si la sécurité persiste, contactez un technicien autorisé
		BRASIER BOUCHÉ	Débloquez, nettoyez le brasier et effectuez un allumage	Nettoyez le brasier
SIC15 BLACKOUT BLACKOUT SOURCE DE COURANT	Désactivation de la coupure de l'alimentation	BLACKOUT	Problème en raison du dysfonctionnement du système électrique de la maison ou de l'un des composants du poêle	Si la sécurité persiste, contactez un technicien autorisé
SIC25 DEFAULT NETTOYA BLOC BRAZIER NETTOYER ET ALLUMER	Le nettoyage de l'anomalie du pot Off MODÈLES CLEAN	DEFAULT SYSTEME AUTOMATIQUE DE NETTOYAGE DU BRÛLEUR	Débloquez et après avoir éteint le poêle, vérifiez les obstructions qui empêchent la base du brasier de bouger durant la phase de nettoyage	Si la sécurité persiste, contactez un technicien autorisé
SIC25 DEFAULT NETTOYA	Extinction pour anomalie dans l'ouverture portes vitrées frontales COMPACT DESIGN	ANOMALIE SYSTEME D'OUVERTURE AUTOMATIQUE DES VERRES FRONTALS	Débloquez et, après avoir éteint le poêle, vérifiez qu'il n'y a pas d'obstruction empêchant la vitre de se déplacer. Si l'erreur persiste, contactez un technicien autorisée.	Si la sécurité persiste, contactez un technicien autorisé
SIC39 TIRAGE INSUFF-CAPTEUR FCS	Anomalie de mesure	FCS PANNE	Débloquez, nettoyez le brasier et allumez	Si la sécurité persiste, contactez un technicien autorisé
SIC44 CAPTEUR PORTE CAPTEUR PORTE OUVERTE VOIRE MICRO	Intervention de l'interrupteur Micro	PORTE AVANT OU PELLET PORTE OUVERTE PENDANT PLUS DE 120 SECONDES	Débloquez et vérifiez si la porte d'entrée / culot est fermée	Si la sécurité persiste, contactez un technicien autorisé
LIMITE SERVICE	Signal acoustique	INDIQUE LA RÉALISATION DE FONCTIONNEMENT PRE-SET	Le poêle nécessite un entretien et un nettoyage extraordinaires par un technicien autorisé	Contactez un technicien autorisé
PÉRIPHÉRIQUE INTROUVABLE	Radiocommande pas associée au poêle	DÉFAUT DE TRANSMISSION / RECEPTION ENTRE LA RADIOCOMMANDE ET LE POËLE	Faire le Changement de canal radio (pag. 11) et vérifiez si un nouveau code ne communique pas entre l'affichage de la Radiocommande et l'unité de commande	Si la message persiste, contactez un technicien autorisé
PORT	Intervention de l'interrupteur Micro	PORTE AVANT PAS CORRECTEMENT DANS 120 FERMEE SECONDES	Vérifier si la porte frontale est fermée	Si la message persiste, contactez un technicien autorisé
RÉCUPÉRATION DEMARRAGE	Demande d'allumage du poele pendant la phase d'arrêt	DEMANDE D'ALLUMAGE PENDANT LA PHASE D'ARRÊT	Attendez qu'il se rallume, si vous souhaitez le désactiver, répétez la procédure d'allumage	Si la message persiste, contactez un technicien autorisé

UNITÉ DE COMMANDE - COMPACT GLASS A/C, SLOT GLASS A/C, SLOT REMOTE AIR

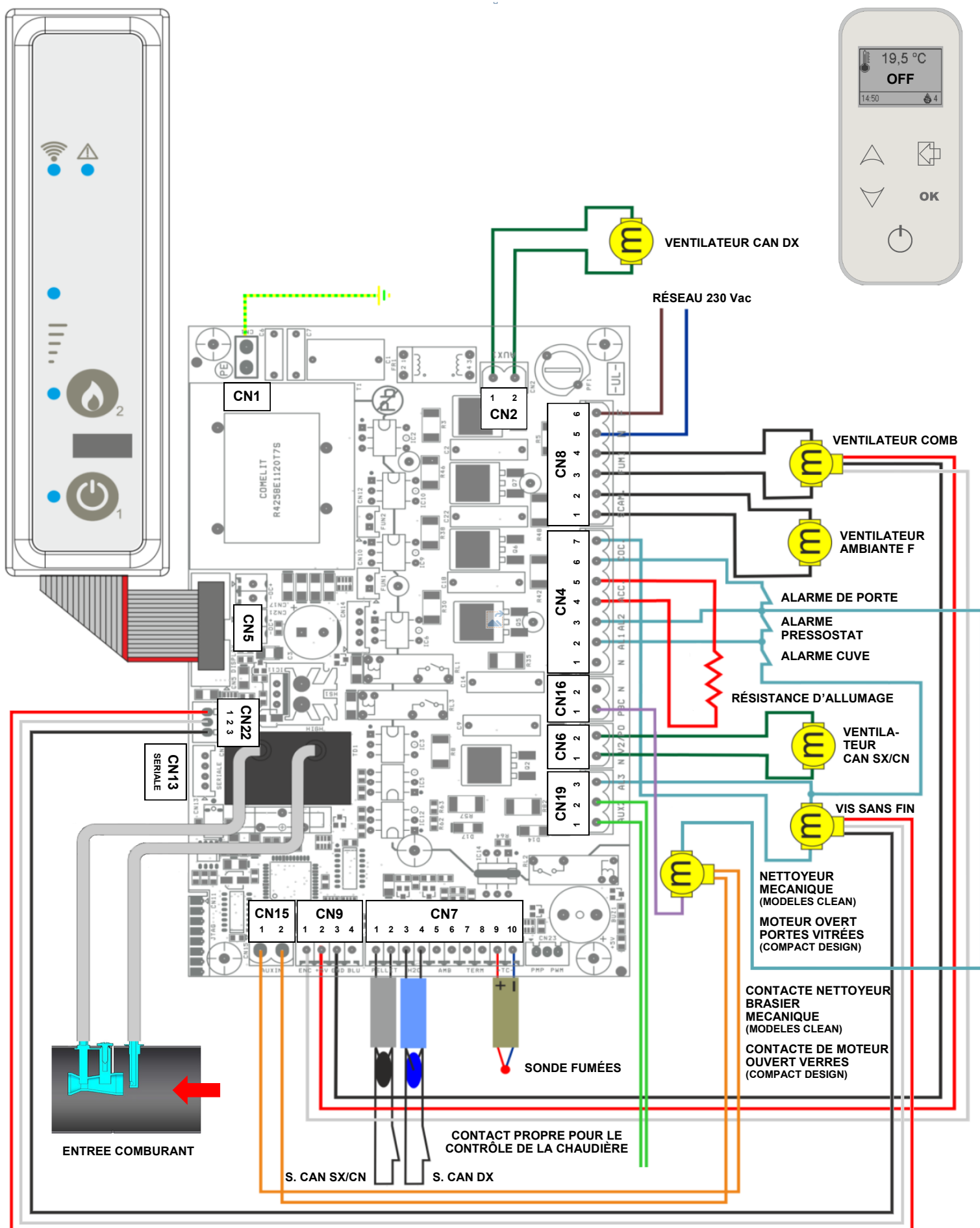


Connecteur	Pin	Étiquette	Fonction
CN1	-	PE	Raccordement au système au sol
CN2	1 - 2	AUX 1	Ventilateur Chauffage DX
CN4	1	N	Neutre
	2	AL1	Alarme Pressostat
	3	AL2	Alarme Cuve
	4 - 5	ACC	Résistance d'allumage
	6	COC	Phase Vis san fin
	7	COC	Neutre Vis sans fin
CN5	-	DISPLAY	Récepteur
CN6	1 - 2	V2/PO	Ventilateur Chauffage SX/CN
CN7	1 - 2	PELLET	Termostat o Sonde SX/CN
	3 - 4	H2O	Termostat o Sonde DX
	5 - 6	AMB	-
	7 - 8	TERM	-
	9 - 10	-TC+	Sonde Fumées
CN8	1 - 2	SCAM	Ventilateur Ambiante F
	3 - 4	FUMI	Ventilateur de Combustion
	5	N	Neutre
	6	F	Phase
CN9	1	ENC	Encoder blanc Ventilateur de Combustion
	2	+5V	Encoder rouge Ventilateur de Combustion
	3	GND	Encoder noir Ventilateur de Combustion
	4	BLU	-
CN13	-	SERIALE	Série pour la Programmation
CN19	1 - 2	AUX 2	Sortie Auxiliaire
	3	AL3	Alarme Porte

UNITÉ DE COMMANDE - SAT GLASS A, GLOBE GLASS A/C

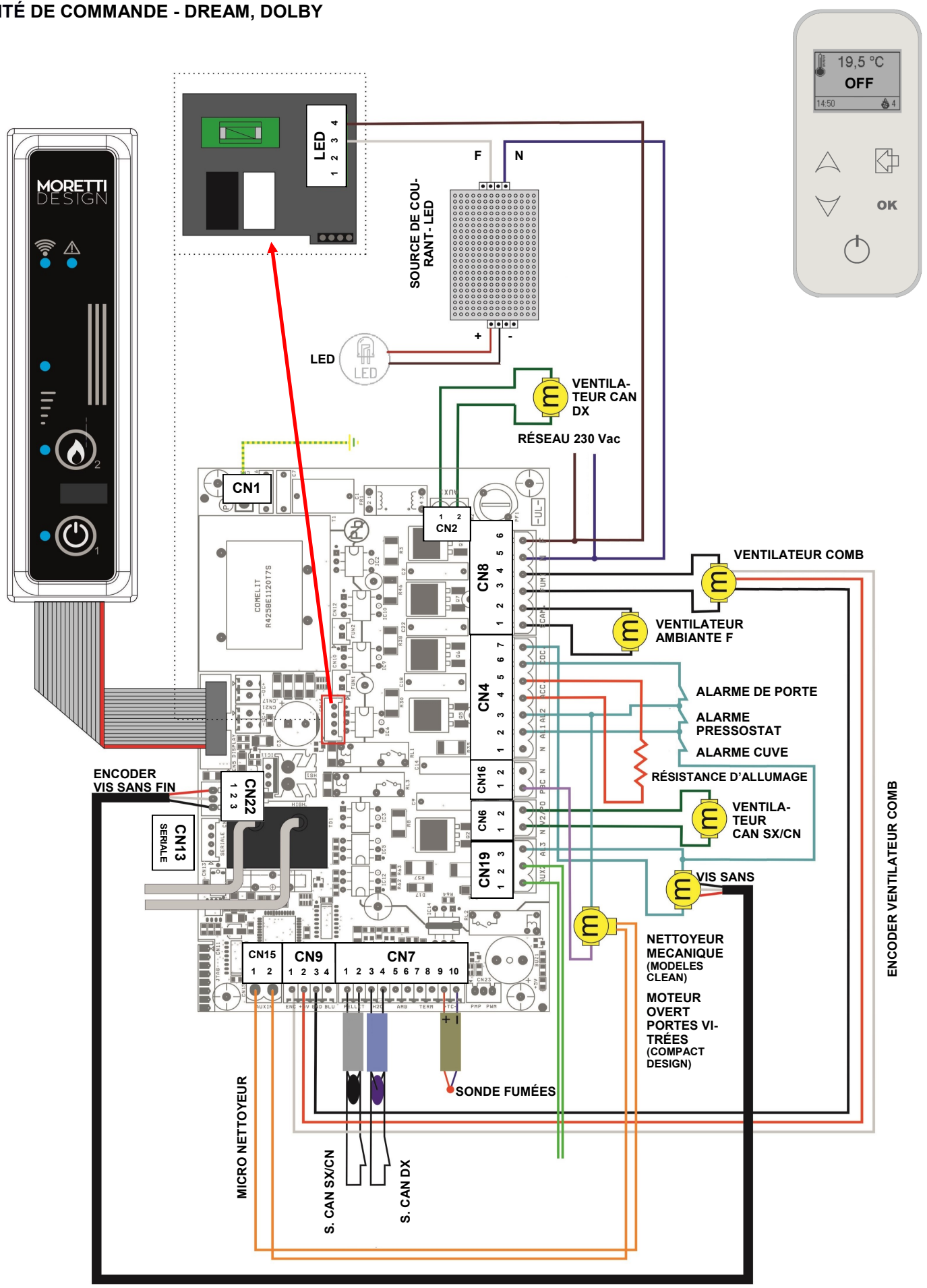


Connecteur	Pin	Étiquette	Fonction
CN1	-	PE	Raccordement au système au sol
CN2	1 - 2	AUX 1	Ventilateur Chauffage DX
CN4	1	N	Neutre
	2	AL1	Alarme Pressostat
	3	AL2	Alarme Porte
	4 - 5	ACC	Résistance d'allumage
	6	COC	Phase Vis san fin
	7	COC	Neutre Vis sans fin
CN5	-	DISPLAY	Récepteur
CN6	1 - 2	V2/PO	Ventilateur Chauffage SX/CN
CN7	1 - 2	PELLET	Termostat o Sonde SX/CN
	3 - 4	H2O	Termostat o Sonde DX
	5 - 6	AMB	-
	7 - 8	TERM	-
	9 - 10	-TC+	Sonde Fumées
CN8	1 - 2	SCAM	Ventilateur Ambiante F
	3 - 4	FUMI	Ventilateur de Combustion
	5	N	Neutre
	6	F	Phase
CN9	1	ENC	Encoder blanc Ventilateur de Combustion
	2	+5V	Encoder rouge Ventilateur de Combustion
	3	GND	Encoder noir Ventilateur de Combustion
	4	BLU	-
CN13	-	SERIALE	Série pour la Programmation
CN19	1 - 2	AUX 2	Sortie Auxiliaire
	3	AL3	Alarme Cuve
CN22	1 - 2 - 3	ENC COC	Encoder Vis san fin

UNITÉ DE COMMANDE - RELAX CLEAN, COMPACT DESIGN A/C, MODELES 9, 11, 13 KW A/C CLEAN, COMPACT HYBRID


Connecteur	Pin	Étiquette	Fonction
CN1	-	PE	Raccordement au système au sol
CN2	1 - 2	AUX 1	Ventilateur Chauffage DX
CN4	1	N	Neutre
	2	AL1	Alarme Pressostat
	3	AL2	Alarme de Porte
	4 - 5	ACC	Résistance d'allumage
	6	COC	Phase Vis san fin
	7	COC	Neutre Vis sans fin
CN5	-	DISPLAY	Récepteur
CN6	1 - 2	V2/PO	Ventilateur Chauffage SX/CN
CN7	1 - 2	PELLET	Termostat o Sonde SX/CN
	3 - 4	H2O	Termostat o Sonde DX
	5 - 6	AMB	-
	7 - 8	TERM	-
	9 - 10	-TC+	Sonde Fumées
CN8	1 - 2	SCAM	Ventilateur Ambiante F
	3 - 4	FUMI	Ventilateur de Combustion
	5	N	Neutre
	6	F	Phase
CN9	1	ENC	Encoder blanc Ventilateur de Combustion
	2	+5V	Encoder rouge Ventilateur de Combustion
	3	GND	Encoder noir Ventilateur de Combustion
	4	BLU	-
CN13	-	SERIALE	Série pour la Programmation
CN15	1 - 2	AUX IN	Contacte Nettoyeur brasier mécanique (MODELES CLEAN) Contacte de moteur d'ouverture des portes vitrées frontales (COMPACT DESIGN)
CN16	1	PBC	Phase Nettoyeur brasier mécanique (MODELES CLEAN) Phase moteur d'ouverture des portes vitrées frontales (COMPACT DESIGN)
CN19	1 - 2	AUX 2	Sortie Auxiliaire
	3	AL3	Alarme Cuve
CN22	1 - 2 - 3	ENC COC	Encoder Vis san fin

UNITÉ DE COMMANDE - DREAM, DOLBY



Connecteur	Pin	Étiquette	Fonction
CN1	-	PE	Raccordement au système au sol
CN2	1 - 2	AUX 1	Ventilateur Chauffage DX
CN4	1	N	Neutre
	2	AL1	Alarme Pressostat
	3	AL2	Alarme de Porte
	4 - 5	ACC	Résistance d'allumage
	6	COC	Phase Vis san fin
	7	COC	Neutre Vis sans fin
CN5	-	DISPLAY	Récepteur
CN6	1 - 2	V2/PO	Ventilateur Chauffage SX/CN
CN7	1 - 2	PELLET	Thermostat o Sonde SX/CN
	3 - 4	H2O	Thermostat o Sonde DX
	5 - 6	AMB	-
	7 - 8	TERM	-
	9 - 10	-TC+	Sonde Fumées
CN8	1 - 2	SCAM	Ventilateur Ambiante F
	3 - 4	FUMI	Ventilateur de Combustion
	5	N	Neutre
	6	F	Phase
CN9	1	ENC	Encoder blanc Ventilateur de Combustion
	2	+5V	Encoder rouge Ventilateur de Combustion
	3	GND	Encoder noir Ventilateur de Combustion
	4	BLU	-
CN13	-	SERIALE	Série pour la Programmation
CN15	1 - 2	AUX IN	Contacte Nettoyeur brasier mécanique (MODELES CLEAN) Contacte de moteur d'ouverture des portes vitrées frontales (COMPACT DESIGN)
CN16	1	PBC	Phase Nettoyeur brasier mécanique (MODELES CLEAN) Phase moteur d'ouverture des portes vitrées frontales (COMPACT DESIGN)
CN19	1 - 2	AUX 2	Sortie Auxiliaire
	3	AL3	Alarme Cuve
CN22	1 - 2 - 3	ENC COC	Encoder Vis san fin
LED	1	P2	-
	2	P3	-
	3	P4	Phase
	4	F	Phase

ENTRETIEN

Avant d'effectuer toute intervention de entretien sur le poêle, prendre les précautions suivantes:

- Lire le manuel dédié de l'appareil de l'appareil qui fait partie intégrante de cette notice
- Attendre que toutes les parties du poêle soient froides.
- Attendre que les cendres soient complètement éteintes.
- Mettre l'interrupteur général en position "0".
- Débrancher la fiche de la prise afin d'éviter les contacts accidentels.

SUIVRE ATTENTIVEMENT LES INDICATIONS SUIVANTES POUR LE NETTOYAGE !

MORETTIDESIGN N'ASSUME AUCUNE RESPONSABILITÉ CONCERNANT DES DOMMAGES AUX PERSONNES, AUX ANIMAUX OU AUX OBJETS DUS AU NON RESPECT DES INDICATIONS PRÉCEDENTES.

En plus du entretien et nettoyage extraordinaires annuel, qui doit être réalisé par un professionnel autorisé, un nettoyage journalier doit être réalisé : nettoyage de la grille du brasier, vider le cendrier, nettoyage du déflecteur, et nettoyage des faisceaux des tubes (échangeurs), contrôle des joints de la trappe de réservoir

Nettoyage du brasier

Cela doit être fait avant chaque allumage. Il est nécessaire de vérifier que le brasier est propre et en bon état, qu'il n'y a pas de déchets ou de résidus et que les trous ne sont pas obstrués. Ceci permet d'éviter une mauvaise combustion du poêle et d'éviter une éventuelle surchauffe pouvant provoquer des variations de couleur de la peinture, ainsi que l'allumage du poêle lui-même. Le résidu dans le brasero dépend de la qualité des pellets utilisés, et même entre différents sacs de la même marque, il peut y avoir des différences qui peuvent créer des combustions différentes et former des quantités différentes de résidus. Le bon état du brasier est un élément stratégique de la combustion. Un brasier en très mauvais état peut participer à des dysfonctionnements graves du poêle.



Nettoyage automatique du brasier

Modèles CLEAN est équipés d'un système de nettoyage automatique du brasier activé pendant la première phase d'allumage du poêle.



Vidage du bac à cendres

Le bac à cendres est situé à l'intérieur de la chambre de combustion, pour y accéder, il faut ouvrir la porte, à ce moment, vous pouvez enlever le tiroir et le vider. A effectuer de manière quotidienne.



Nettoyage des faisceaux de tubes ou échangeurs (voir manuel dédié)

Le personnel d'entretien y accède à travers la poignée et le déplacement se fait selon la direction des flèches avant et arrière, répétition du mouvement au moins quatre fois, au cours de l'opération vous remarquez la chute d'une petite quantité de cendres sous forme de poudre. A effectuer au minimum une fois par semaine pour préserver la qualité de chauffe de l'appareil et l'intégrité des échangeurs.

Nettoyage du déflecteur :

Démontage à effectuer au minimum une fois par semaine juste après le nettoyage des faisceaux de tubes ou échangeurs pour supprimer les déchets de combustions tombés dessus pour préserver la qualité de chauffe et l'intégrité de l'appareil.

Voir la « notice dédiée » pour le démontage / remontage.

Attention : ne jamais faire fonctionner l'appareil sans son déflecteur.

Nettoyage des cuves pellets



Vider la cuve de pellets une fois par mois et aspirez les poussières présentes sur le fond et contrôler l'étanchéité de la porte de remplissage.

FireWall:

La chambre de combustion est recouverte avec du FireWall. Ce matériau à base de vermiculite développé par MORETTI DESIGN permet d'améliorer la qualité de la combustion grâce à sa résistance à la chaleur, à sa légèreté et à son excellente capacité isolante.

Le FireWall a tendance à devenir plus clair pendant la combustion et à rendre la flamme plus claire. Quand la combustion n'est pas optimale, le FireWall a tendance à se salir et à prendre une couleur plus sombre, tandis que, si la combustion est bonne, le FireWall reste d'une couleur claire

Pour l'entretien du FireWall, il est nécessaire d'utiliser une brosse pour épousseter les cendres. N'utilisez pas de matériaux abrasifs, de chiffons humides ou mouillés et ne mettez jamais le FireWall en contact avec le tuyau d'aspiration. Si vous devez retirer le FireWall, manipulez-le avec soin car il n'est pas très résistant aux chocs. Si après quelques heures de fonctionnement le FireWall a de légères abrasions sur la surface, ceci est tout à fait normal car la combustion peut créer des micro-fentes, ces micro-blocs n'affectent cependant pas l'intégrité du FireWall.

Cette notice est aussi disponible sur notre site internet en libre téléchargement. Avec le manuel dédié de l'appareil.

Nettoyage des surfaces

Pour nettoyer les parties peintes, utilisez un chiffon humide. L'utilisation de détergents agressifs ou de diluants peut endommager les surfaces du poêle.

Pour vous assurer que le poêle a toujours une combustion optimale et pour prévenir des dysfonctionnements, il est nécessaire d'effectuer des opérations de nettoyage fréquents. La fréquence de ces opérations peut varier en fonction du temps d'utilisation du poêle et de la qualité des pellets.

Chaque année, le nettoyage interne du poêle devra être effectué, cette opération doit être effectuée par un technicien qualifié. Le poêle doit être entretenu afin de préserver les conditions qui garantissent sa sécurité et son bon fonctionnement.

Il est à noter que les cliquetis, les claquements causés par le phénomène de dilatation du métal, n'à rien d'anormal sur un Poêle et ne peut être assimilé à un dysfonctionnement de l'appareil.

GARANTIE

Certificat de garantie

Nous vous remercions d'avoir choisi un de nos appareils indépendants. MORETTIDESIGN vous invite à consulter le manuel d'utilisation et à lire les conditions de garantie suivante. La structure et les matériaux qui composent ses produits sont garantis pour une période de 24 mois à compter de la date d'achat (la facture d'achat faisant foi).

Conditions de garantie

La garantie de votre appareil est accordée via votre fournisseur. En cas de problèmes, veuillez toujours prendre contact avec ce dernier. Votre fournisseur doit contacter nos services conformément à nos procédures, s'il l'estime nécessaire. La garantie d'usine dure 2 ans à compter de la date d'achat, elle ne comprend que la structure et les matériaux qui composent l'appareil.

Ne pas attendre que les composants soient usés avant de les remplacer. Un composant usé peut provoquer un dysfonctionnement grave et irréversible de votre appareil, peut nuire à votre sécurité, et peut engager votre responsabilité.

Ne sont pas couverts par la garantie:

Les appareils achetés hors du réseau de distribution officiel du pays ou achetés sur le web.

Toutes les pièces défectueuses à cause d'un usage négligé, d'un entretien manquant ou erroné, d'une installation non conforme aux spécifications du fabricant (toujours se référer à la notice d'installation et d'utilisation fourni avec votre appareil).

Les parties sujettes à l'usure normale telles que Les pièces en contact avec le feu, les joints d'étanchéité, les vitres, les revêtements intérieur du foyer, les déflecteurs et les grilles en fonte, les pièces peintes, les variations de couleur des habillages en métal, en pierre ou en Les céramique, ainsi que les craquelures sur la céramique puisque ce phénomène fait partie d'une des caractéristiques naturelles de ce matériau à la fabrication artisanale.

Les appareils n'ayant pas eu d'entretien annuel adapté et conforme, de la part d'un technicien autorisé ou d'un personnel qualifié, entraîne la perte de la garantie. (toujours se référer à la notice d'installation et d'utilisation fourni avec votre appareil et aux normes en vigueur dans le pays).

La garantie ne couvre pas les dommages causés par:

L'installation de l'équipement réalisée de manière non-professionnelle et d'une manière non-conforme à la réglementation ou par une utilisation du dispositif et de ses composants différemment de ce qui est indiqué dans le manuel de l'utilisateur ou dans les normes du pays si elles sont plus restrictives que cette notice.

Les essais effectués par le centre de service agréé, accrédité par le fabricant (prestation payée par le client).

L'aggravation ou l'amplification des dommages causée par une utilisation ultérieure de l'appareil de la part de l'utilisateur après la manifestation d'un défaut, déformation etc...(exemple : se servir de son appareil sans déflecteur ou avec un brasier troué).

Les dysfonctionnement liés aux accessoires de l'installation non fournis par le fabricant.

Les dommages causés par des interventions erronées de l'utilisateur.

La foudre et / ou défauts d'installation électrique.

L'humidité, l'eau, ou environnement inadapté.

Les défauts d'installation hydraulique.

Les dommages dus au transport et à la manutention.

La non-réalisation d'un nettoyage régulier et de l'entretien périodique du produit par un centre de service qualifié et autorisé (prestation payée par le client). Au moins une fois par an et en cohérence avec l'utilisation de l'appareil.

L'utilisation de pellets de mauvaise qualité ou d'autres matériaux peuvent endommager le produit et / ou ses composants entraînant la résiliation de la responsabilité du fabricant.

Tout dommage causé par une installation et / ou non-sens du produit et / ou carences du consommateur, utilisation non-conforme et non respect des informations de la notice.

Ne sont pas prises en garantie:

Les interventions et les déplacements visant à régler les paramètres de combustion.

Les interventions et les déplacements visant à changer les pièces.

dommages dus à des altérations de l'appareil, des agents atmosphériques externes, des catastrophes naturelles, des actes de vandalisme, des incendies, des produits ou manipulations inadaptées lors de l'entretien.

Les interventions et les déplacements dues à la rupture provoquée par un mauvais entretien.

Les interventions et les déplacements visant à modifier les paramètres des appareils sans l'autorisation express du fabricant.

Les dysfonctionnements liés à une absence ou à un mauvais dimensionnement ou préconisation.

DÉNI DE RESPONSABILITÉ

Le Fabricant décline toute responsabilité, civile ou pénale, pour les accidents dus au manque de respect ou au non respect de ses procédures d'assistance technique, des instructions contenues dans ce manuel, notamment par une installation non conforme à la réglementation en vigueur dans le pays, une installation par une personne non qualifié et non formé, l'installation de pièces qui ne seraient pas d'origine, des modifications et des réparations non autorisées, une utilisation mauvaise ou inappropriée de l'appareil, un mauvais entretien annuel, une utilisation non conforme aux directives de sécurité.

Toute infraction aux conditions de fonctionnement et de perte de garantie se traduira par l'exclusion directe ou indirecte de la responsabilité du fabricant pour les dommages du client.

MORETTI DESIGN

Moretti Design
ITALY
www.morettidesign.it

Moretti Design n'assume aucune responsabilité pour les erreurs éventuelles de ce document
et se considère libre de modifier sans préavis les caractéristiques de ses produits