

# MORETTI DESIGN

WOOD



## MANUALE UTENTE

Slot Wood 7; Slot Wood 8; Slot Wood 9; Slot Flat Wood;  
Slot Flat Magic; Slot Wood Flat 49



## INDICE

1 INFORMAZIONI GENERALI	2
2 AVVERTENZE	3
3 DISTANZE DI SICUREZZA	3
4 INSTALLAZIONE	4
4.1 DISIMBALLO	4
4.2 SMONTAGGIO DEL BOCCAGLIO	4
4.3 IL COMIGNOLO	4
4.4 ALLACCIO ALLA CANNA FUMARIA	4
4.5 ARIA COMBURENTE	6
5 VENTILATORI ARIA E REGOLAZIONI	7
5.1 VENTILATORI TANGENZIALI	7
5.2 VENTILATORI TANGENZIALI SLOT WOOD FLAT 49	8
5.3 REGOLAZIONE CHIUSURA PORTA SLOT WOOD FLAT 49	8
6 COMBUSTIBILI AMMESSI	9
7 AVVERTENZE PER UN USO SICURO DEL PRODOTTO	9
8 UTILIZZO DEL PRODOTTO	9
8.1 COMBUSTIONE	9
8.2 PRIMA ACCENSIONE	10
8.3 ACCENSIONI SUCCESSIVE	10
8.4 PULIZIA DEL VETRO	11
8.5 RIMOZIONE DELLE CENERI	11
9 PULIZIA E MANUTENZIONE	11
10 SMALTIMENTO	11
10.1 SMALTIMENTO DELL'IMBALLO	11
10.2 SMALTIMENTO DELL'INSERTO	11
11 MONTAGGIO BARRA ESTETICA SLOT FLAT MAGIC	12
12 CONDIZIONI DI GARANZIA	13
13 DATI TECNICI	13
14 SCHEDE TECNICHE E INGOMBRI	14
14.1 SLOT WOOD 7	14
14.2 SLOT WOOD 8	14
14.3 SLOT WOOD 9	15
14.4 SLOT FLAT MAGIC	15
14.5 SLOT FLAT WOOD	16
14.6 SLOT WOOD FLAT 49	16

## 1 - INFORMAZIONI GENERALI

Gli inserti serie WOOD di MORETTI DESIGN sono stati ideati e realizzati per essere fonti di riscaldamento all'interno di ambienti residenziali conformemente alla norma EN 13229:2001/ A1:2003/ A2:2004/ AC:2006/ AC:2007.

L'estrema cura del design e la straordinaria qualità artigianale, unite alla spettacolare unicità della fiamma sviluppata dalla legna, rendono gli inserti MORETTI DESIGN degli eleganti complementi d'arredo capaci di valorizzare con la propria estetica qualsiasi ambiente.

Gli inserti sono stati progettati per la combustione di legna per il riscaldamento di ambienti interni. Il riscaldamento dell'aria avviene per convezione naturale e per irraggiamento. In questo modo l'inserto è in grado di riscaldare rapidamente anche stanze molto fredde.

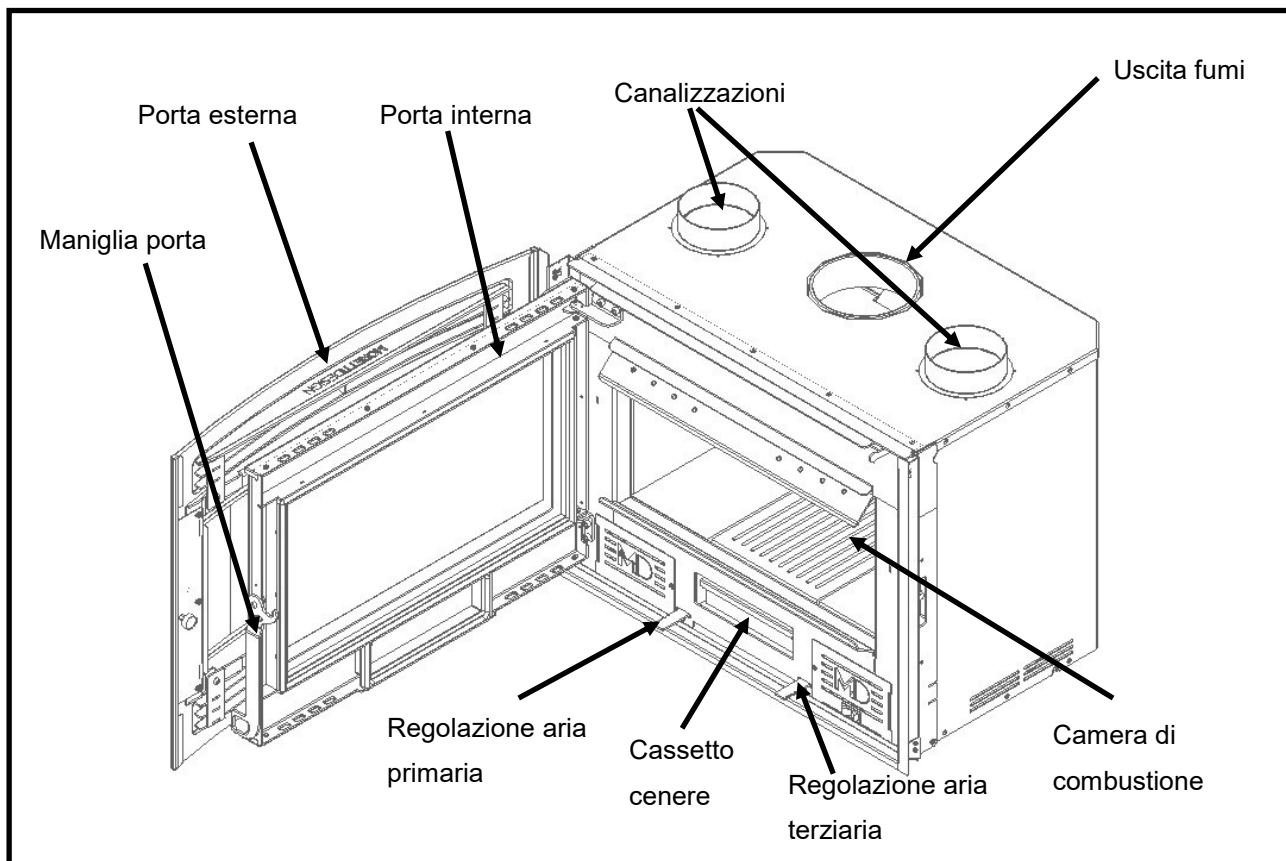
Il principio di riscaldamento a convezione naturale fa sì che l'aria dell'ambiente entri nella parte inferiore dell'inserto e venga riscaldata nello spazio di convezione costituito da un rivestimento a doppio guscio; il flusso d'aria viene poi reimpresso nell'ambiente attraverso i pertugi situati nella parte inferiore degli inserti, con o senza l'ausilio di ventilatori.

Il calore generato per irraggiamento è invece quello rilasciato nell'ambiente direttamente dalle superfici dell'inserto. La più grande fonte di calore per irraggiamento è la superficie vetrata.

Gli inserti sono realizzati con una struttura in acciaio, mentre l'interno della camera di combustione è in Firewall di vermiculite e mattoni refrattari. Le superfici esterne sono invece in acciaio e vetro.

Sul fondo della camera di combustione è presente una griglia in ghisa, al di sotto della quale vi è un vano per la raccolta della cenere.

Per permettere un ingresso ottimale di aria comburente nella camera di combustione, sono presenti ingressi di aria primaria, secondaria, terziaria e per la pulizia del vetro: l'aria primaria è necessaria per l'accensione e il suo passaggio avviene attraverso la griglia di ghisa; l'aria terziaria e per la pulizia del vetro scorrono sul vetro e sopra la griglia e creano un effetto autopulente per il vetro; l'aria secondaria, passa nella parte posteriore e sui lati dell'inserto e brucia i gas incombusti.



## 2 - AVVERTENZE

Nel presente manuale vengono fornite informazioni utili per l'installazione, il funzionamento e la manutenzione dei prodotti, così da permetterne un utilizzo corretto e sicuro. La invitiamo pertanto a leggere il manuale con estrema accuratezza, prestando particolare attenzione alle avvertenze di seguito riportate.

Il manuale è parte integrante del prodotto, si raccomanda di conservarlo con cura e di tenerlo sempre nelle vicinanze dell'apparecchio per una rapida consultazione, quando necessario. In caso di smarrimento o di danneggiamento, chiederne copia al proprio rivenditore.

Gli inserti a legna MORETTI DESIGN sono realizzati secondo le indicazioni contenute nella normativa europea di prodotto (EN 13240:2007), utilizzando componenti di assoluta qualità.

L'installazione e la manutenzione dell'inserto devono essere effettuate da personale qualificato secondo le normative di legge (DM 22 gennaio 2008, n. 37). Tutti i regolamenti locali, inclusi quelli riferiti a norme nazionali ed europee, devono essere rispettati nell'installazione e nell'uso dell'apparecchio.

Le indicazioni contenute nel presente manuale devono essere scrupolosamente rispettate al fine di garantire un uso sicuro dell'inserto. L'azienda produttrice non è responsabile per danni procurati a persone, animali o cose derivanti da un errato uso dell'apparecchio o dal mancato rispetto, da parte del cliente o dell'installatore, delle indicazioni, degli obblighi e dei divieti stabiliti dalle leggi applicabili.

L'installatore si assumerà l'intera responsabilità dell'installazione definitiva e del conseguente buon funzionamento della stufa.

È vietato effettuare qualsiasi tipo di modifica all'apparecchio senza la previa autorizzazione del produttore. Utilizzare solo parti di ricambio originali e raccomandate dal costruttore.

L'inserto non va utilizzato come inceneritore o in qualsiasi altro modo diverso da quello per cui è stato concepito. Nessun altro combustibile al di fuori di quelli espressamente consigliati nel presente manuale deve essere utilizzato. Non usare combustibili liquidi.

È vietato l'uso dell'inserto da parte di bambini o di persone con capacità fisiche, sensoriali e mentali ridotte, a meno che non vengano supervisionate ed istruite nell'uso dell'apparecchio da una persona responsabile per la loro sicurezza. I bambini devono essere controllati per assicurarsi che non giochino con l'apparecchio.

Ogni stufa reca una targhetta identificativa, contenente i dati tecnici e il numero di matricola, come quella riportata di seguito.

### SLOT WOOD FLAT 49

<b>APPARECCHIO PER RISCALDAMENTO DOMESTICO ALIMENTATO A CIOCCHI DI LEGNO</b>			
<b>Moretti fire s.r.l.</b>	POTENZA TERMICA INTRODOTTA	10,2	kW
<b>C.da Tesino 50 Ripatransone 63065 (AP) ITALY</b>	POTENZA TERMICA NOMINALE	8,7	kW
<b>www.morettidesign.it</b>	RENDIMENTO A POTENZA NOMINALE	85,2	%
<b>Distanze minime da materiali infiammabili</b>	CO (13% O <sub>2</sub> ) A POTENZA NOMINALE	636,0	mg/Nm <sup>3</sup>
<b>LATERALE 350 mm</b>	TEMPERATURA GAS DI SCARICO	209,0	°C
<b>FRONTALE 1200 mm</b>	PARTICOLATO PRIMARIO (13% O <sub>2</sub> )	14,0	mg/Nm <sup>3</sup>
<b>POSTERIORE 350 mm</b>	DOP N°	SLWFT492024	 24
<b>SOFFITTO &gt;750 mm</b>	CERTIFICATO N°	CS24-0102885-01	
<b>LEGGERE E SEGUIRE LE ISTRUZIONI D'USO</b>	EN 13229:2001/A 1:2003/A2:2004/AC:2006/AC:2007	Usare solo combustibili raccomandati	
	Combustibile raccomandato: ciocchi di legno		

## 3 - DISTANZE DI SICUREZZA

Quando un inserto viene installato in prossimità di sostanze infiammabili di classe B, C1 e C2, la distanza di sicurezza dal lato anteriore (come anche dalle superfici vetrate) deve essere di 1200 mm, la distanza di sicurezza posteriore di un minimo di 350 mm e la distanza di sicurezza laterale di almeno 350 mm.

Nel caso l'inserto venga installato in un stanza con sostanze infiammabili di classe C3, le misure indicate sopra devono essere raddoppiate.

Le corrette distanze di sicurezza per l'installazione sono riportate sulla targhetta di ogni prodotto. Nella tabella 1 sono indicati alcuni materiali con le rispettive classi di appartenenza.

**Tabella 1 Gradi d'infiammabilità di alcuni materiali.**

<b>Grado di infiammabilità</b>	<b>Materiali da costruzione</b>
A - Non infiammabile	Granito, arenaria, Calcestruzzo fortemente poroso, mattoni, piastrelle di ceramica, intonaci speciali
B - Quasi infiammabile	Legno-cemento
C1 - Difficilmente infiammabile	Legno compensato, formica
C2 - Mediamente infiammabile	Truciolato, sughero, gomma,
C3 - Facilmente infiammabile	Polistirolo, poliuretano, fibre di legno

## 4 - INSTALLAZIONE

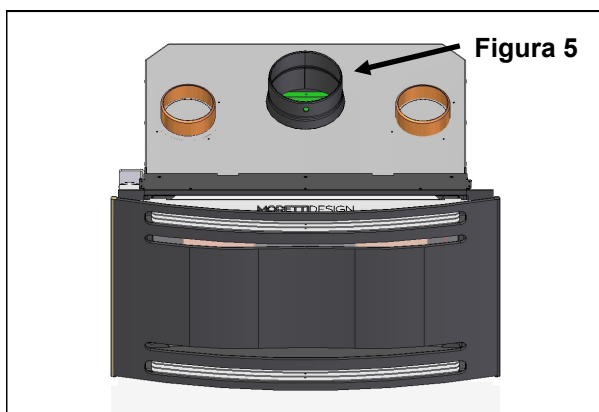
### 4.1 - DISIMBALLO

Tutte le operazioni di movimentazione del camino devono essere obbligatoriamente effettuate da due o più persone (in conformità alle normative vigenti) e con mezzi idonei.

Si raccomanda di effettuare ogni procedura con estrema cautela (non inclinare per evitare il ribaltamento, eseguire movimenti lenti e gradualmente, etc.), assicurandosi che nel raggio di azione non siano presenti persone non addette ai lavori.

Per l'imballo dei nostri focolari, vengono utilizzati materiali non inquinanti, compatibili con l'ambiente e riciclabili. Pertanto vi preghiamo di collaborare effettuando un corretto smaltimento presso gli specifici centri di raccolta, riciclaggio e smaltimento del vostro comune.

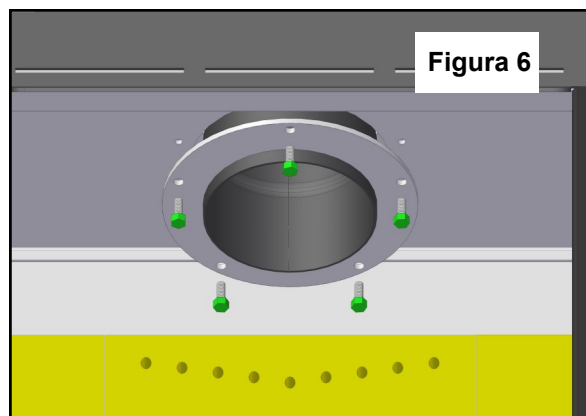
Per favorire la movimentazione e l'installazione dell'inserto, il bocchaglio di uscita fumi è dotato di un foro che consente l'inserimento di un gancio per il sollevamento e lo spostamento da terra (figura 5). Le catene o gli eventuali accessori utilizzati per tale tipo di movimentazione devono essere idonee a sopportare il peso dell'inserto.



### 4.2 - SMONTAGGIO DEL BOCCAGLIO

**ATTENZIONE!** SOLO per modelli slot wood 7, slot wood 8, slot wood 9, slot flat wood, slot flat magic

Per facilitare il posizionamento dell'inserto all'interno di un camino esistente, il bocchaglio può essere momentaneamente abbassato: svitare le cinque viti di supporto come illustrato in figura 6 (interno della camera di combustione), e abbassare il bocchaglio fino a permettere l'inserimento dell'inserto. Una volta posizionato il prodotto, riavvitare il bocchaglio.



### 4.3 - IL COMIGNOLO

Il comignolo consente, assieme alla canna fumaria, il tiraggio del focolare, ossia l'evacuazione dei fumi di combustione. Quando si parla di altezza del comignolo, ci si riferisce agli anelli di evacuazione, escludendo la misura del cappello parapiovra finale.

Un idoneo dimensionamento del comignolo è fondamentale per un corretto tiraggio. A tal proposito, la sezione utile di uscita del comignolo non deve essere inferiore al doppio della sezione della canna fumaria, mentre la sezione interna deve essere identica a quella dell'uscita fumi del camino. Il comignolo deve essere inoltre facilmente ispezionabile al fine di rendere agevoli interventi di manutenzione e pulizia.

Il comignolo ha anche lo scopo di proteggere la canna fumaria e tutto il camino dall'acqua piovana e deve poter continuare a svolgere la sua funzione anche in presenza di vento proveniente da ogni direzione. Le immagini che seguono riportano le corrette posizioni del comignolo (Figure 7-8-9 e Tabella 2 a pagina 9).

### 4.4 - ALLACCIO ALLA CANNA FUMARIA

Per il collegamento alla canna fumaria si consiglia l'utilizzo di tubi in acciaio inox, attinenti alle normative vigenti, privi di riduzioni, e con un'inclinazione massima di 45°; si raccomanda di non impiegare materiali metallici flessibili e/o fibro-cemento.

Si consiglia una canna fumaria con tubo in acciaio inox coibentato con materiale resistente a temperature di circa 400 °C (lana di roccia ad alta densità).

**È vietato l'isolamento tramite argilla espansa.**

La canna fumaria deve avere altezza e sezione tali da garantire una depressione ottimale per smaltire la massa dei fumi derivanti dalla combustione.

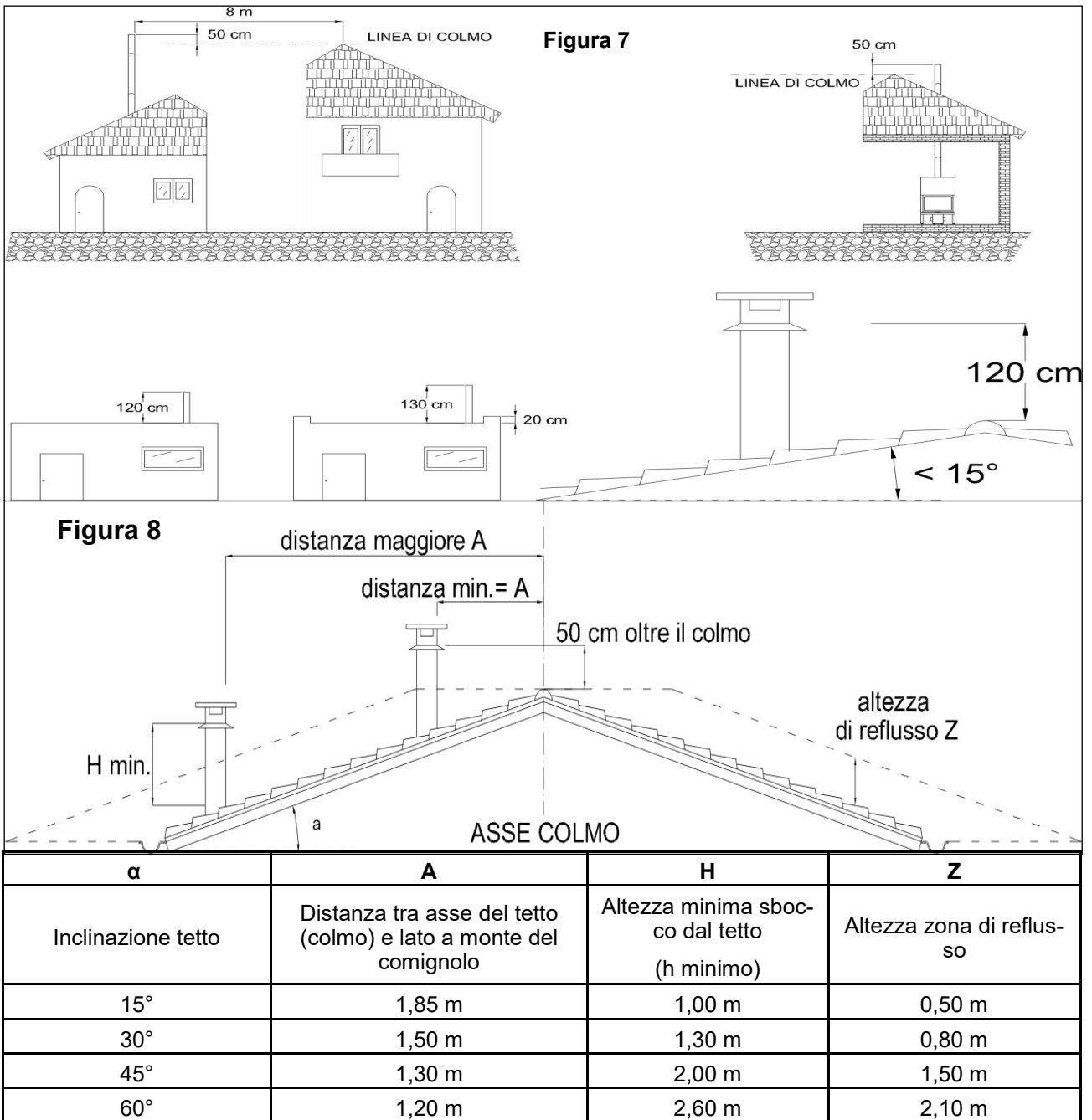
Deve essere mantenuto un andamento verticale, riducendo al minimo le curve la cui inclinazione massima non può comunque essere superiore a 45°.

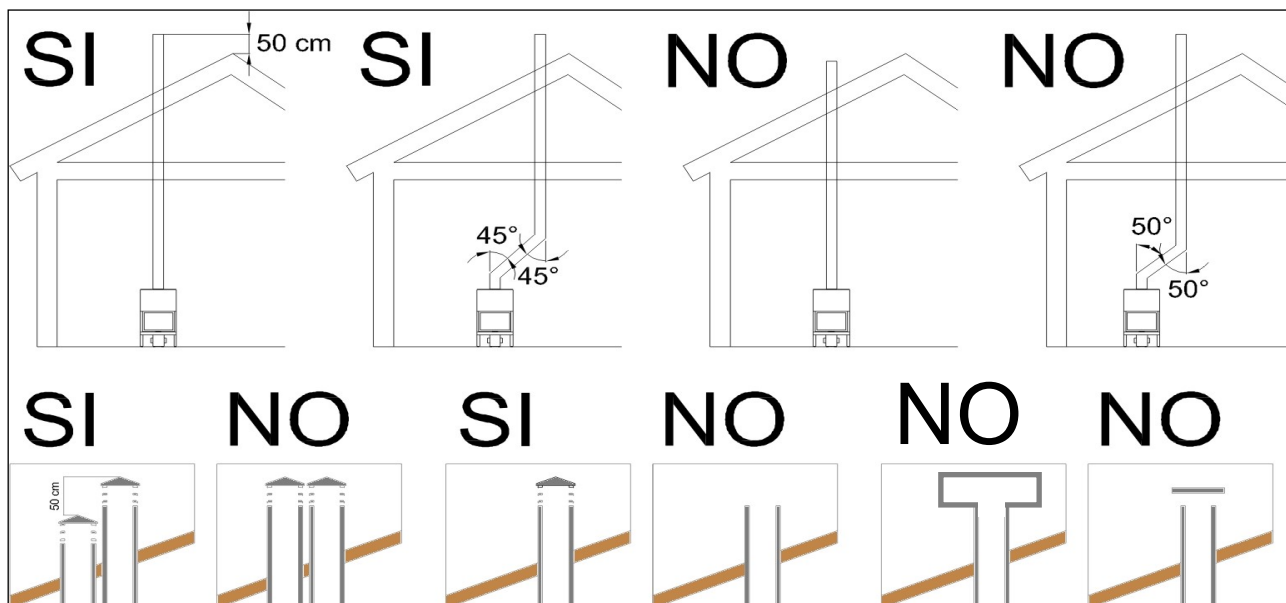
Vanno evitate strozzature e cambi di sezione in grado di produrre turbolenze e perdite di carico.

La stufa deve essere collegata ad una canna fumaria con un tiraggio non inferiore a 12 Pascal. L'installatore o il tecnico autorizzato alla manutenzione deve appurare che la canna fumaria e il collegamento alla stessa siano effettuate in modo corretto, secondo quanto previsto dalle normative di settore (**UNI 10683 e UNI EN 13501-1**).

La stufa deve avere una canna fumaria a sé dedicata: è vietato collegare la stufa ad una canna fumaria già al servizio di un altro apparecchio.

Di seguito sono riportati alcuni esempi relativi a installazioni della canna fumaria.





La canna fumaria deve avere sezione preferibilmente rotonda al fine di ridurre al minimo le perdite di carico e facilitare l'evacuazione dei fumi di combustione. Nel caso in cui si utilizzasse un condotto a sezione quadrata o rettangolare, gli spigoli devono essere arrotondati con rapporto tra i lati pari a 1,5.

Le pareti interne devono essere lisce ed impermeabili onde evitare il deposito di materiali incombusti e l'assorbimento della condensa.

Deve essere evitato il contatto fra la canna fumaria e materiali infiammabili o combustibili, o mediante l'utilizzo di idonei materiali isolanti o attraverso la creazione di un'intercapedine d'aria.

È estremamente importante verificare l'uscita della canna fumaria sul tetto. In tal senso, si faccia riferimento alle figure e alla tabella di pagina 8.

Per garantire un sufficiente ricambio d'aria nel luogo di installazione e una ottimale ossigenazione per la combustione, è necessario prevedere il posizionamento di una **presa d'aria esterna** avente un diametro minimo pari a 120 mm. La presa d'aria può essere posizionata nelle immediate vicinanze del caminetto oppure direttamente all'interno dell'intercapedine del rivestimento.

**ATTENZIONE:** Se la presa d'aria esterna viene realizzata all'interno del rivestimento si consiglia di **collegare direttamente la presa al prodotto mediante un tubo flessibile** (che viene fornito a parte). Per il collegamento della presa si veda la figura 9.

La presa d'aria esterna deve essere dotata di copertura e deve essere posizionata in modo tale da impedire che venga ostruita e deve essere protetta con una griglia, garantendo però che non venga comunque ridotta la superficie minima di aerazione.

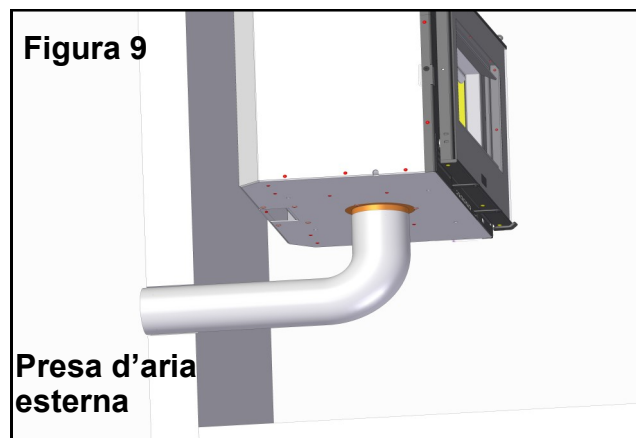
**ATTENZIONE:** Nel caso in cui la presa d'aria esterna sia comunicante con locali adiacenti, essi non devono essere cucine, bagni, garage e centrali termiche.

#### 4.5 - ARIA COMBURENTE

**ATTENZIONE! SOLO** per modelli slot wood 7, slot wood 8, slot wood 9, slot flat wood, slot flat magic

L'ingresso dell'aria comburente può essere collegato anche direttamente all'esterno, per migliorare l'approvvigionamento dell'aria e per evitare fuoriuscite di fumo nell'ambiente interno in caso di ritorno di vento in canna fumaria.

Nell'installazione dell'inserto devono essere previsti spazi adeguati a consentire le normali operazioni di manutenzione e pulizia e l'accesso alla canna fumaria.



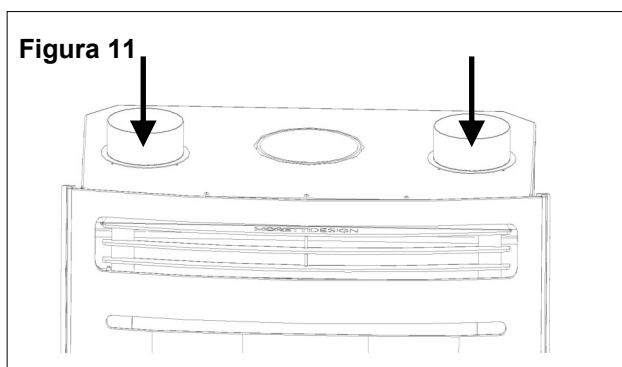
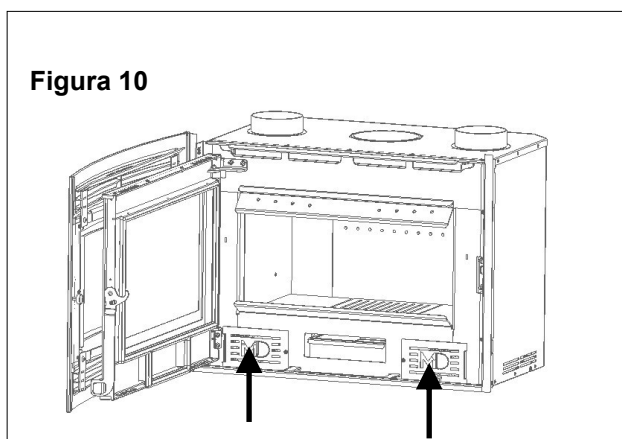


## 5 VENTILATORI ARIA E REGOLAZIONI

### 5.1 VENTILATORI TANGENZIALI

ATTENZIONE! SOLO per modelli slot wood 7, slot wood 8, slot wood 9, slot flat wood, slot flat magic

L'inserto è dotato di due motori per la ventilazione (figura 10) collocati agli angoli inferiori dell'apparecchio dietro le griglie di areazione. I due ventilatori, con una potenza massima pari a 160 m<sup>3</sup>/h ciascuno, permettono di scaldare ambienti di medie dimensioni, convogliando l'aria attraverso i due tubi collegati con le sezioni di uscita aria calda poste nella parte superiore dell'inserto (figura 11).

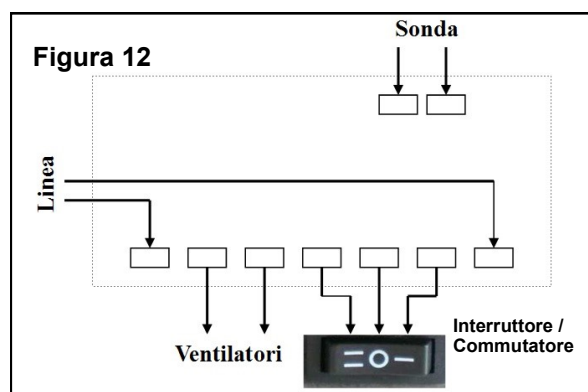


Sotto la griglia destra è presente un piccolo interruttore a tre posizioni (0, I e II) come quello mostrato in figura 12, che permette ai ventilatori di funzionare in automatico (posizione 0) o in manuale (posizioni I e II).

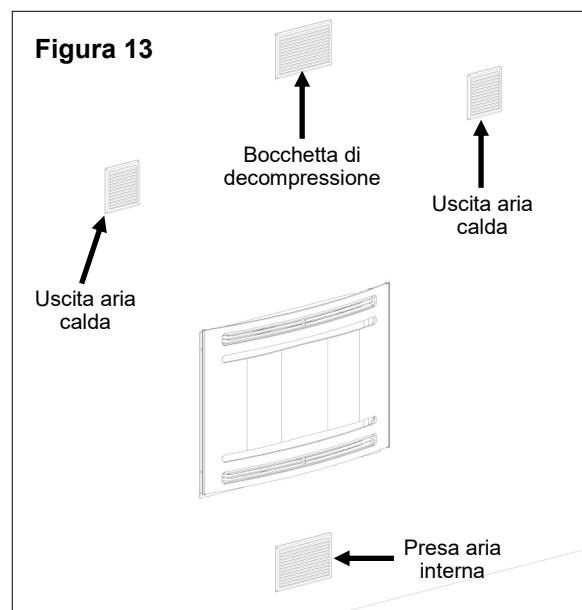
A "0" i motori si avviano solo quando l'aria all'interno della struttura dell'inserto ha raggiunto una determinata temperatura (circa 45°C) e si fermano una volta che la temperatura è tornata sotto tale soglia. Quando l'interruttore è a velocità I o II, invece, i ventilatori si azionano manualmente e si spegneranno solo quando l'utente riporterà l'interruttore a "0". Per il collegamento dei ventilatori si veda la figura 12.

**ATTENZIONE:** Si consiglia di installare, a monte del collegamento del prodotto con la rete elettrica, un interruttore (ad esempio un interruttore bipolare) che permetta di escludere il caminetto nel periodo di non utilizzo.

**Non utilizzare mai il prodotto in assenza di energia elettrica.**



Nella parte alta della cappa del rivestimento va realizzata una **bocchetta di decompressione** per evitare un eccessivo riscaldamento della cappa stessa. La bocchetta di decompressione deve essere installata ad una distanza minima di 30 cm dalle pareti laterali e di 50 cm dal soffitto. Va posizionata obbligatoriamente sul rivestimento realizzato e non va collegata a nessuna tubazione (figura 13).



## 5.2 VENTILATORI TANGENZIALI

ATTENZIONE! SOLO per slot wood flat 49

L'inserto è dotato di un motore con due ventilatori tangenziali, installati sul fondo dell'apparecchio. L'aria viene convogliata attraverso la griglia forata nella zona inferiore del lato frontale.

Nella griglia è presente un interruttore a tre posizioni (0, I e II) come quello mostrato in figura 12, che permette ai ventilatori di funzionare in automatico (posizione 0) o in manuale (posizioni I e II).

A "0" i motori si avviano solo quando l'aria all'interno della struttura dell'inserto ha raggiunto una determinata temperatura (circa 45°C) e si fermano una volta che la temperatura è tornata sotto tale soglia. Quando l'interruttore è a velocità I o II, invece, i ventilatori si azionano manualmente e si spengono solo quando l'utente riporterà l'interruttore a "0". Per il collegamento dei ventilatori si veda la figura 13/A.

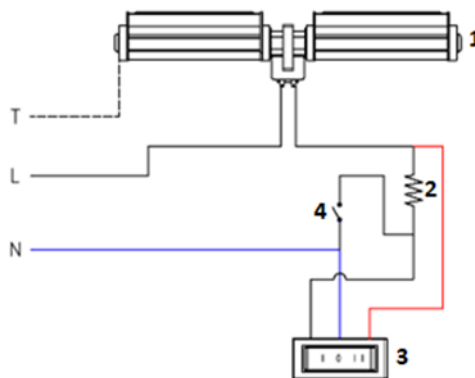
**ATTENZIONE: Si consiglia di installare, a monte del collegamento del prodotto con la rete elettrica, un interruttore (ad esempio un interruttore bipolare) che permetta di escludere il caminetto nel periodo di non utilizzo.**

**Non utilizzare mai il prodotto in assenza di energia elettrica.**

Nella parte alta della cappa del rivestimento va realizzata una bocchetta di decompressione per evitare un eccessivo riscaldamento della cappa stessa. La bocchetta di decompressione deve essere installata ad una distanza minima di 30 cm dalle pareti laterali e di 50 cm dal soffitto. Va posizionata obbligatoriamente sul rivestimento realizzato e non va collegata a nessuna tubazione (figura 13).

Figura 13/A

- 1 - Ventilatore
- 2 - Resistore
- 3 - Interruttore
- 4 - Termostato



## 5.3 REGOLAZIONE DELLA CHIUSURA DELLA PORTA

ATTENZIONE! SOLO per slot wood flat 49

La regolazione del serraggio della porta va effettuata quando la macchina è fredda.

Va controllata anticipatamente alla prima accensione.

È necessaria una chiave esagonale da 4 mm.

Aprire la porta e regolare la distanza del perno svitando o avvitando la vite in figura 14, facendo prove di chiusura con la leva della porta. Nella posizione giusta la porta deve aderire perfettamente al focolare in modo che la guarnizione faccia tenuta e non permetta la fuoriuscita dei gas e che non ci sia bisogno di fare forza sulla leva per la chiusura.

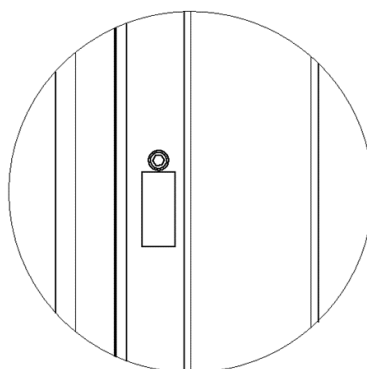


Figura 14: vite regolazione chiusura porta SLOT WOOD FLAT 49

## 6 - COMBUSTIBILI AMMESSI

Gli inserti sono progettati per l'utilizzo con legna. Per una elevata efficienza è consigliabile l'utilizzo di legna con umidità inferiore al 20%. Per l'essiccazione di legna umida si consiglia lo stoccaggio in un locale ben aerato per un periodo di 2 anni.

Nel caso di utilizzo di tronchetti di legno, essi devono essere conservati in ambiente secco per non comprometterli con una eccessiva umidità. L'utilizzo di legna o di tronchetti eccessivamente umidi portano ad una perdita di efficienza di almeno il 20%, ad un consumo più elevato di combustibile a alla produzione di catrame che riduce ulteriormente l'efficienza dell'inserto.

## 7 - AVVERTENZE PER UN USO SICURO DEL PRODOTTO

È assolutamente vietato utilizzare liquidi infiammabili per l'accensione e l'utilizzo dell'inserto. È inoltre proibito bruciare qualsiasi tipo di plastica, legno contenente materiali chimici e altri rifiuti di legno chimicamente trattati. Utilizzare solo i combustibili ammessi elencati nel paragrafo 5.

Alcune superfici dell'inserto, in particolar modo la zone vetrata frontale, sono soggette a forte surriscaldamento e possono causare gravi ustioni al solo tocco. Si raccomanda pertanto di maneggiare con la massima attenzione la stufa quando accesa o nei minuti immediatamente successivi allo spegnimento.

È proibito appoggiare materiali infiammabili sopra l'inserto quando è in funzione o quando è ancora caldo, perché possono prendere fuoco e causare un incendio. È proibito appoggiare sopra l'inserto qualsiasi tipo di contenitore contenente acqua fredda.

Si raccomanda di essere estremamente prudenti quando si rimuove la cenere calda. Le ceneri calde non devono entrare in contatto con sostanze infiammabili, ad esempio quando sono svuotate in una pattumiera.

Nel caso di incendio della canna fumaria, spegnere immediatamente la fiamma nella stufa chiudendo l'ingresso dell'aria comburente attraverso le apposite leve (si veda paragrafo 7.1), rimuovere le ceneri calde con una paletta e depositarle in un contenitore non infiammabile. Contattare immediatamente i vigili del fuoco.

MORETTI DESIGN non si riterrà responsabile per eventuali danni a persone, animali o cose derivanti da modifiche non autorizzate all'apparecchio o dal mancato rispetto delle indicazioni qui fornite.

## 8 - UTILIZZO DEL PRODOTTO

### 8.1 - COMBUSTIONE

Per una combustione ottimale è fondamentale che vi sia un sufficiente ingresso di aria comburente all'interno della camera di combustione. Pertanto, è opportuno verificare che la presa d'aria esterna sia presente e non sia ostruita, e che il tubo di ingresso dell'aria comburente sul retro della stufa sia libero da ostruzioni.

Per una combustione più efficiente, all'interno della camera di combustione sono presenti più ingressi di aria comburente: un ingresso di aria primaria e un ingresso di aria secondaria.

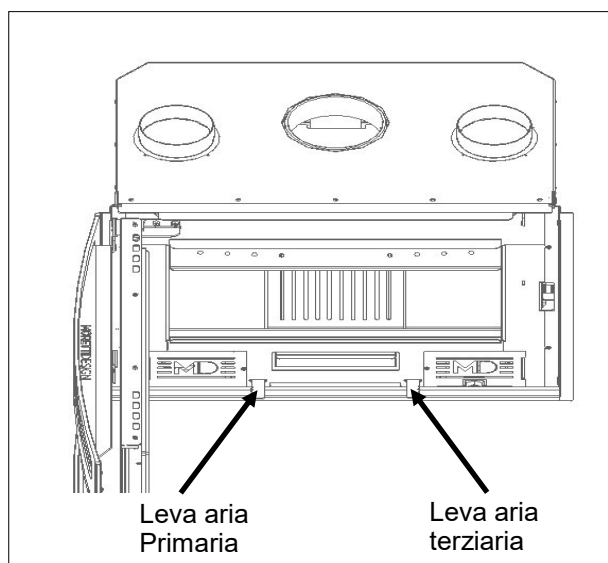
L'aria primaria è fondamentale nella fase di accensione e viene immessa nella parte bassa della camera di combustione; l'aria secondaria viene immessa invece nella parte posteriore della camera di combustione e serve per migliorare la combustione stessa e aiutare a mantenere pulito il vetro della porta.

L'aria primaria, terziaria e del vetro sono regolabili. Per un'efficiente combustione è fondamentale regolare la giusta quantità di aria nella camera di combustione, così da ridurre anche le emissioni di gas nocivi per l'ambiente. Per regolare al meglio aria primaria e terziaria, agire sulle leve mostrate nella figura sotto.

Per aprire al massimo l'aria, tirare le leve verso di se.

Per chiudere al massimo l'aria, spingere le leve verso il posteriore dell'inserto.

Figura 15: regolazione aria comburente slot wood 7, slot wood 8, slot wood 9, slot flat wood, slot flat magic



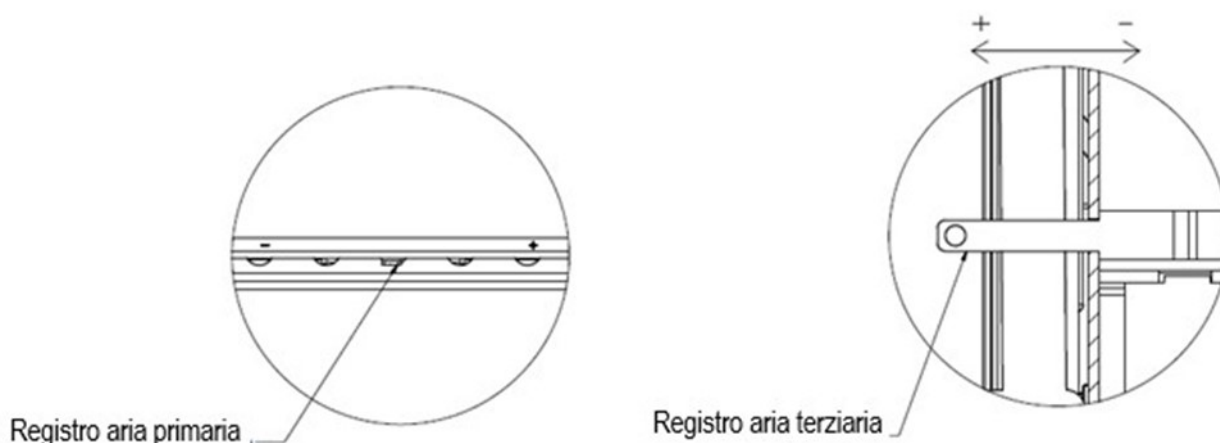


Figura 16: regolazione aria comburente slot wood flat 49

L'impostazione esatta delle leve per la regolazione del processo di combustione non può essere determinata in modo univoco. La quantità di aria comburente ottimale è influenzata da una serie di fattori: il tipo e l'umidità del combustibile, il tiraggio della canna fumaria, le condizioni di pressione esterna ecc. Pertanto l'utente deve regolare il processo di combustione (intensità della fiamma e qualità) in base alle condizioni esistenti.

Per ottenere il massimo del rendimento occorre posizionare la leva di destra tutta indietro (verso la stufa) per chiudere completamente l'aria primaria e la leva di sinistra tutta avanti per aprire completamente l'aria terziaria. Utilizzare un ciocco del peso di circa 2,5 kg di forma triangolare lungo circa 330 mm con i bordi e la parte di appoggio sul focolare frastagliati (come da immagini)

## 8.2 - PRIMA ACCENSIONE

La prima accensione della stufa deve essere fatta con legna morbida, in modo che la temperatura salga lentamente. È importante, una volta accesa la stufa, che un fuoco vivo venga mantenuto per almeno un'ora.

In questo arco di tempo, la vernice applicata viene bruciata, stabilizzata e si ottiene l'adeguata robustezza, durezza e resistenza alle abrasioni.

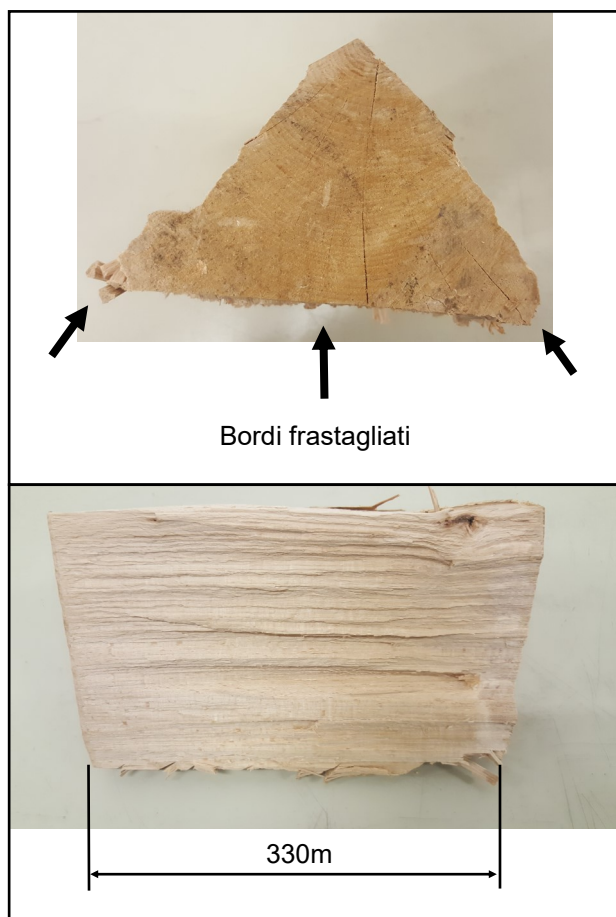
Durante questo periodo, la stanza deve essere intensamente ventilata per disperdere le esalazioni. Non toccare la superficie della stufa durante la combustione, la vernice può esserne danneggiata.

## 8.3 - ACCENSIONI SUCCESSIVE

Prima di ogni accensione, pulire la griglia e il cassetto cenere; poi, mettere sulla base della camera di combustione carta stropicciata, trucioli di legno o piccoli tronchi. È possibile utilizzare anche accendifuoco solidi. Non utilizzare mai sostanze infiammabili liquide di tipo "benzina" per accendere.

Posizionare sopra della legna in quantità non superiore a 3 kg. Incendiare la carta o i trucioli e chiudere bene lo sportello.

Per effettuare l'accensione si consiglia di tenere completamente aperte (posizionate verso l'esterno della stufa) sia la leva dell'aria primaria che la leva dell'aria secondaria. Ciò aiuterà a sviluppare prima la fiamma.



Una volta acceso l'inserto, per controllare la fiamma, e quindi l'ingresso di aria comburente agire prima sulla leva primaria fino ad eventualmente chiuderla, e in secondo luogo agire sull'aria secondaria. In particolare, l'aria primaria va ridotta al minimo quando l'inserto ha raggiunto uno stato di combustione efficiente, e la fiamma va regolata aprendo o chiudendo la leva dell'aria secondaria.

#### 8.4 - PULIZIA DEL VETRO

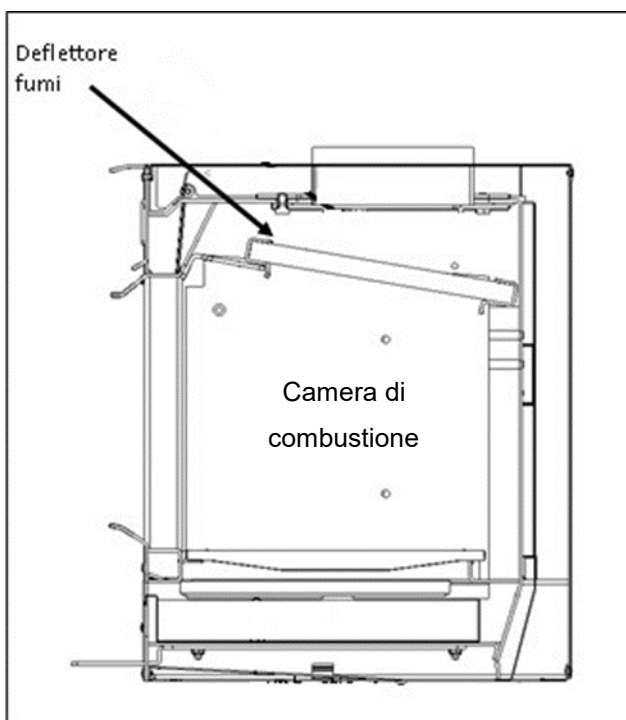
L'uso di combustibile adeguato, un sufficiente ingresso di aria per la combustione (in particolare aria secondaria) e un adeguato tiraggio della canna fumaria, influenzano la conservazione della pulizia del vetro della porta.

In caso di vetro sporco, pulirlo a freddo con detergenti appositi e con un panno morbido che non possa graffiare il vetro stesso.

#### 8.5 - RIMOZIONE DELLE CENERI

Nel caso in cui l'inserto sia in funzione per lungo tempo, si consiglia di movimentare la cenere sopra la griglia così da permetterne la caduta nel cassetto sottostante. Si consiglia inoltre di non lasciare che il cassetto delle ceneri si riempia troppo, cosa che potrebbe ostacolare il passaggio dell'aria sotto la griglia e creare successivi problemi di combustione.

**ATTENZIONE:** Prima di svuotare il cassetto della cenere, verificare che sia completamente fredda e non contenga resti ancora accesi di combustibile, che potrebbero causare un incendio nella pattumiera. La cenere bruciata può essere utilizzata per compost o come fertilizzante.



### 9 - PULIZIA E MANUTENZIONE

Almeno una volta al mese, va rimosso il deflettore dei fumi per pulirlo da eventuale fuliggine che si sia accumulata nella sua parte superiore.

Il deflettore è situato nella parte alta della camera di combustione (figura sotto); per rimuoverlo, accedere dalla porta della camera di combustione, poi sollevarlo leggermente e inclinarlo al fine di farlo uscire dalla propria sede.

L'inserto deve essere pulito almeno una volta l'anno (dopo la stagione di riscaldamento) o più frequentemente in caso di uso intensivo o di utilizzo di combustibile di scarsa qualità; l'inserto deve essere sempre freddo prima della pulizia.

Durante la pulizia, devono essere rimosse eventuali fuliggini e ceneri nell'uscita fumi e nella camera di combustione. La griglia cenere deve essere pulita e lasciata senza ostacoli tra le fessure. Vanno inoltre riparate eventuali parti di rivestimento interno in vermiculite che sono cadute.

La completezza del rivestimento interno deve essere monitorata anche durante la stagione fredda. I divari tra le singole pareti in refrattario servono per la dilatazione termica e per prevenire crepe; le lacune non devono essere riempite in alcun modo (ad esempio con masse di riempimento).

In ogni caso, le crepe sulle tavole di vermiculite non causano la perdita della loro funzionalità, a meno che non siano cadute completamente. Pertanto la semplice presenza di piccole crepe non è motivo di reclamo.

### 10 - SMALTIMENTO

#### 10.1 - SMALTIMENTO DELL' IMBALLO

La stufa è consegnata assemblata sopra un pallet di legno con imballo di protezione. È possibile smaltire l'imballaggio nel seguente modo:

- Smontare la base in legno (utilizzabile anche per l'accensione dell'inserto);
- Gettare il resto dell'imballaggio in un sacchetto o in un punto di raccolta dei rifiuti differenziati;
- Consegnare il cartone in un punto di raccolta.

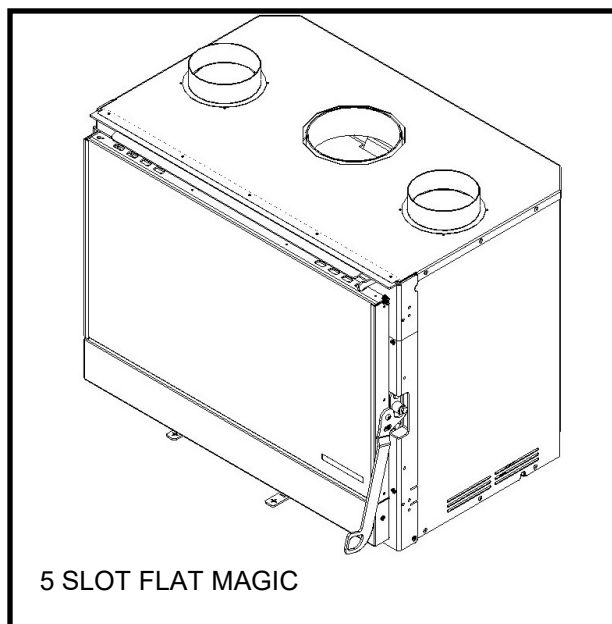
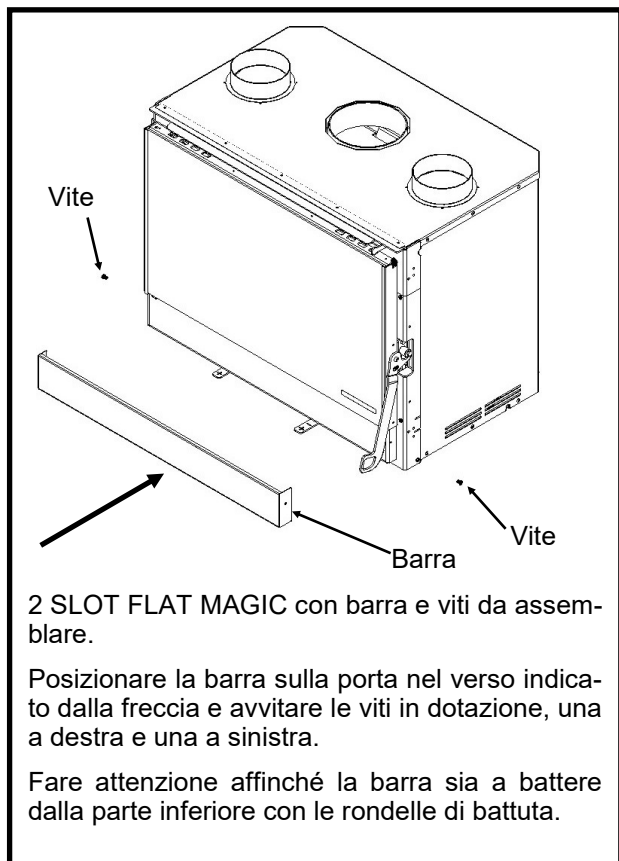
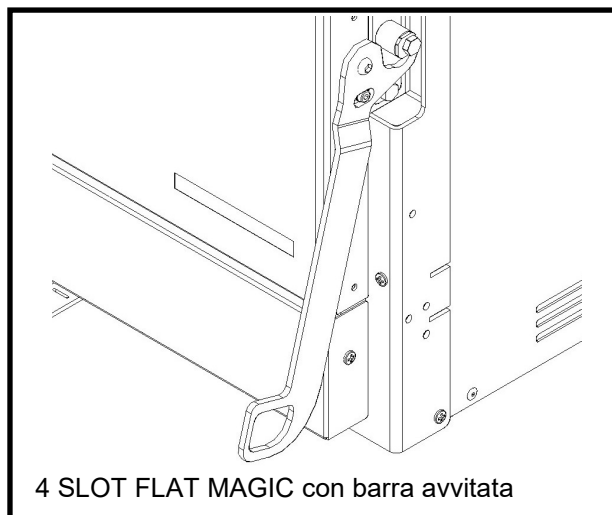
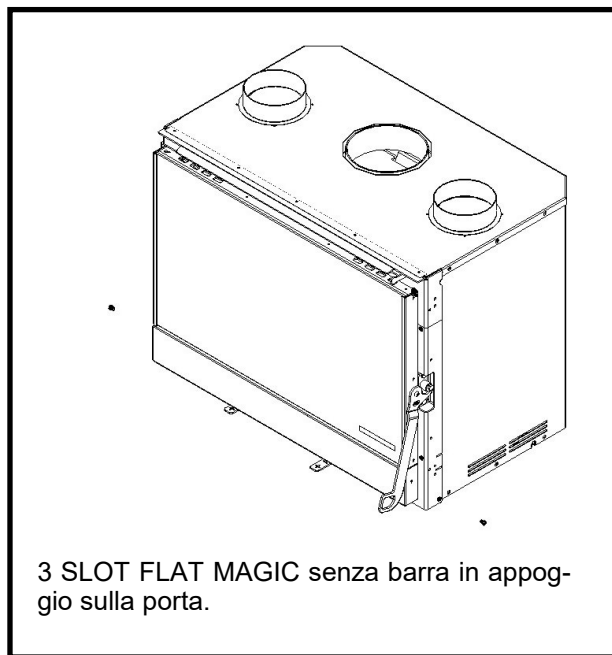
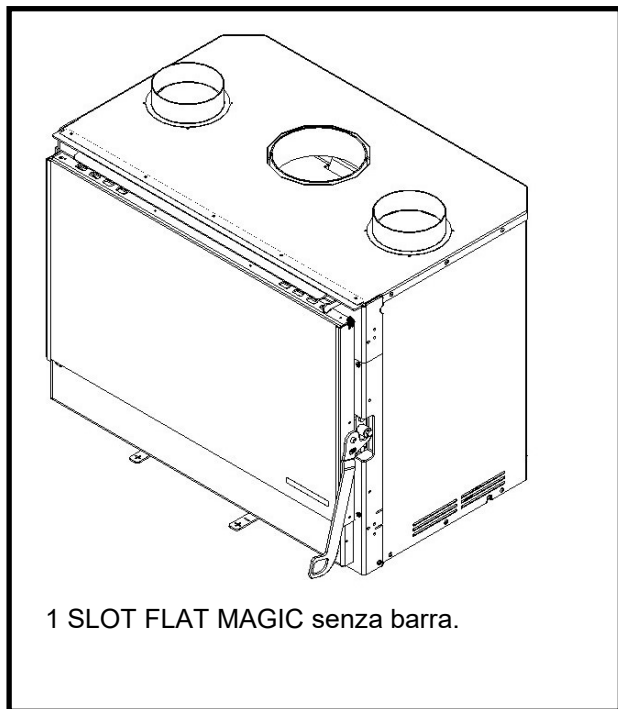
#### 10.2 - SMALTIMENTO DELL'INSERTO

In caso di cessazione d'utilizzo dell'inserto, gettare il rivestimento, il vetro e le guarnizioni nei rifiuti urbani prestando attenzione a differenziare diversi materiali. Il corpo di lamiera insieme a parti in ghisa, possono essere consegnati a rottami metallici di cantiere.

## 11 - MONTAGGIO BARRA ESTETICA SLOT FLAT MAGIC

La barra estetica è fornita all'interno dell'imballo con le sue viti di montaggio.

Per il montaggio vedere le seguenti figure.



## 12 - CONDIZIONI DI GARANZIA

L'acquirente è titolare dei diritti previsti dalla legislazione nazionale che disciplina la garanzia dei beni di consumo. Il venditore pertanto garantisce l'acquirente contro i difetti di conformità che si manifestano entro il termine di 2 anni dalla data di acquisto. In presenza di difetti di conformità entro i 2 anni dall'acquisto, il venditore si impegna a riparare/sostituire il prodotto. Il ripristino della conformità del prodotto verrà effettuata dal venditore entro un lasso di tempo ragionevole, tenendo conto della natura del prodotto, dello scopo per il quale è stato acquistato e delle modalità da adottare per ripristinare la conformità. Il diritto alla risoluzione di eventuali non conformità non è applicabile nelle seguenti situazioni:

- mancata osservanza delle prescrizioni di installazione e di impiego;
- cause accidentali e negligenza dell'acquirente;
- modifiche o riparazioni effettuate da personale non autorizzato;
- manutenzione non appropriata;

- funzionamento o immagazzinamento al di fuori delle condizioni ambientali specificate per il prodotto;
- impiego in unione ad accessori non commercializzati dal venditore e/o di parti non progettate per essere impiegate con il prodotto.

Sono escluse le parti e i materiali soggetti a usura e ad ogni manomissione. Sono escluse opere murarie di qualsiasi genere, comprese quelle di smontaggio e di rimontaggio dello stesso. Il tagliando di garanzia deve essere compilato online sul sito WWW.MORETTIDESIGN.IT durante la fase di registrazione del prodotto. Nel caso non fosse possibile, per qualsiasi motivo, effettuare la registrazione online, utilizzare il tagliando allegato al manuale ed inviarlo via e-mail all'indirizzo [info@morettidesign.it](mailto:info@morettidesign.it) entro 8 giorni dalla data di acquisto debitamente compilato. Moretti Design declina ogni responsabilità per errato montaggio o manomissioni e interventi non autorizzati.

### Oggetti non coperti da garanzia

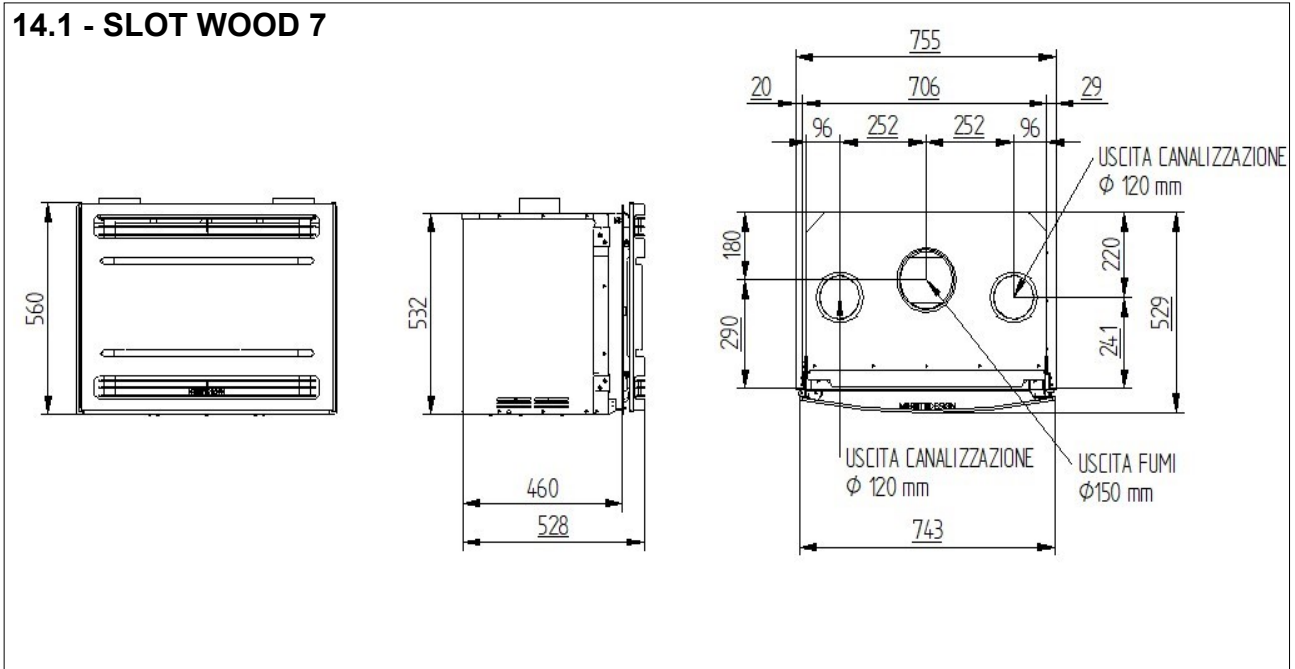
- Vetro
- Ghisa
- Mattoni refrattari
- Vermiculite

## 13 - DATI TECNICI

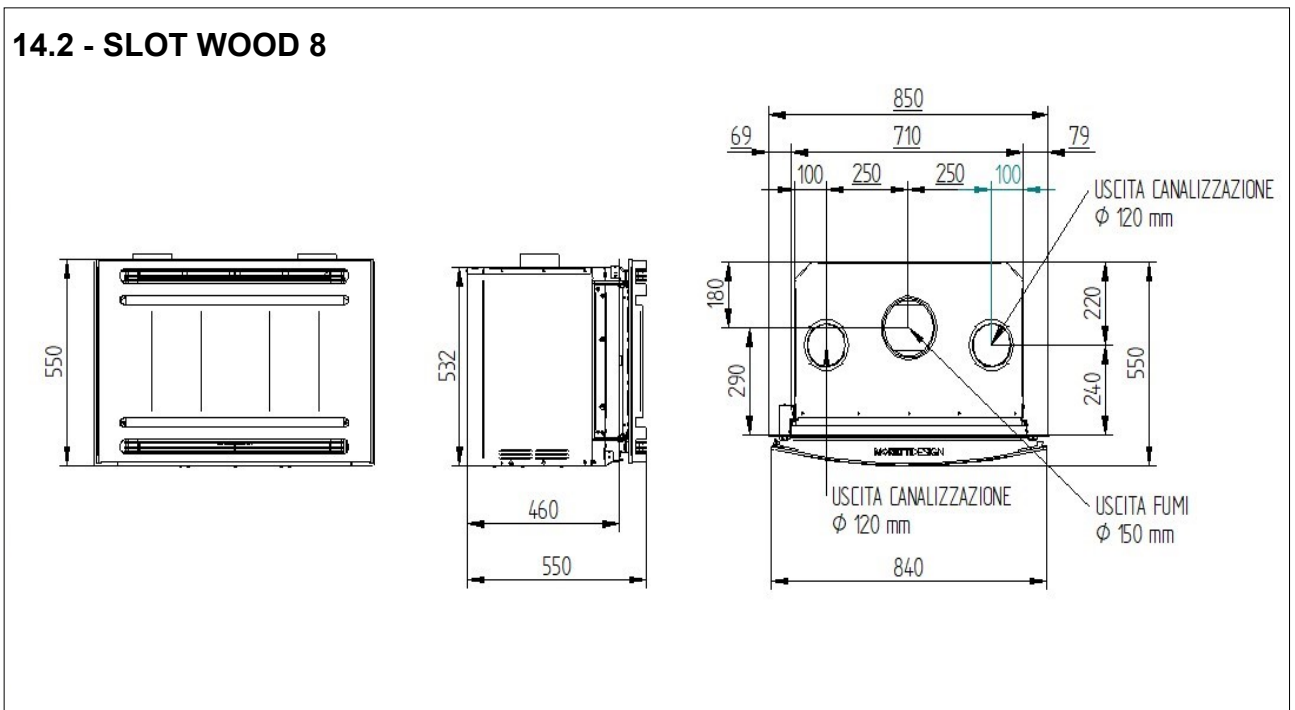
	U.M	SLOT WOOD 7	SLOT WOOD 8	SLOT WOOD 9	SLOTFLAT MAGIC	SLOT FLAT	SLOT WOOD FLAT 49
POTENZA INTRODotta	kW	10,2					
POTENZA NOMINALE	kW	8,7					
CONSUMO ORARIO	Kg/h	2,45					
PESO	kg	92	93	94	90	90	105
USCITA FUMI	mm	150					
ASPIRAZIONE	mm	100					
ALTEZZA	mm	532	532	532	555	555	495
LARGHEZZA	mm	750	840	943	750	750	690
PROFONDITA'	mm	527	543	555	460	460	440
RESA	%	85,2					
CO	mg/m <sup>3</sup> 13% O <sub>2</sub>	636					
CO	% 13% O <sub>2</sub>	0,0509					
NOX	mg/m <sup>3</sup> 13% O <sub>2</sub>	97					
OGC	mg/m <sup>3</sup> 13% O <sub>2</sub>	34					
POLVERI	mg/m <sup>3</sup> 13% O <sub>2</sub>	14					
Mass Gas Flow	g/s	7					
TEMP.FUMI	°C	209,2					
TIRAGGIO	Pa	13					
DISTANZE SIC. L-P-F-T	mm	350 - 350 - 1000 - 340					

14 - SCHEDE TECNICHE E INGOMBRI

14.1 - SLOT WOOD 7



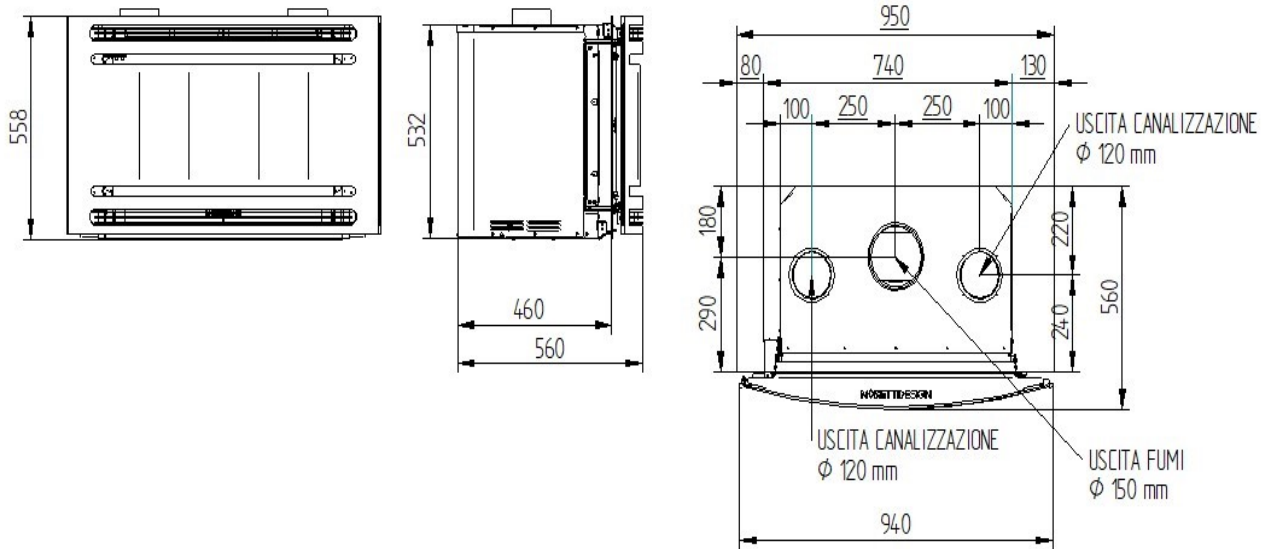
14.2 - SLOT WOOD 8



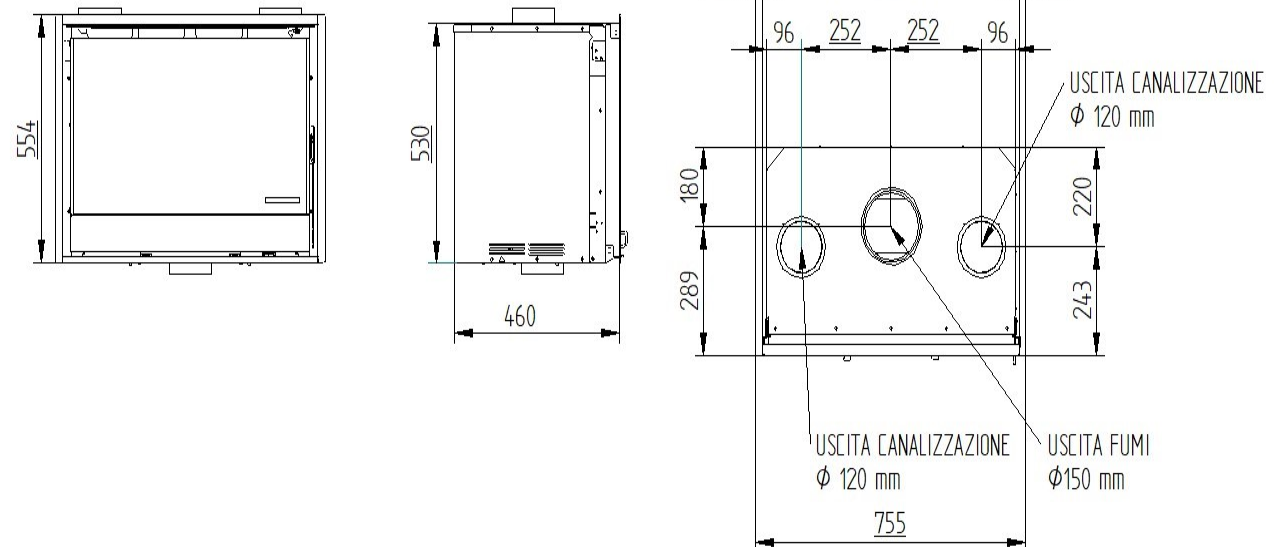


14 - SCHEDE TECNICHE E INGOMBRI

14.3 - SLOT WOOD 9

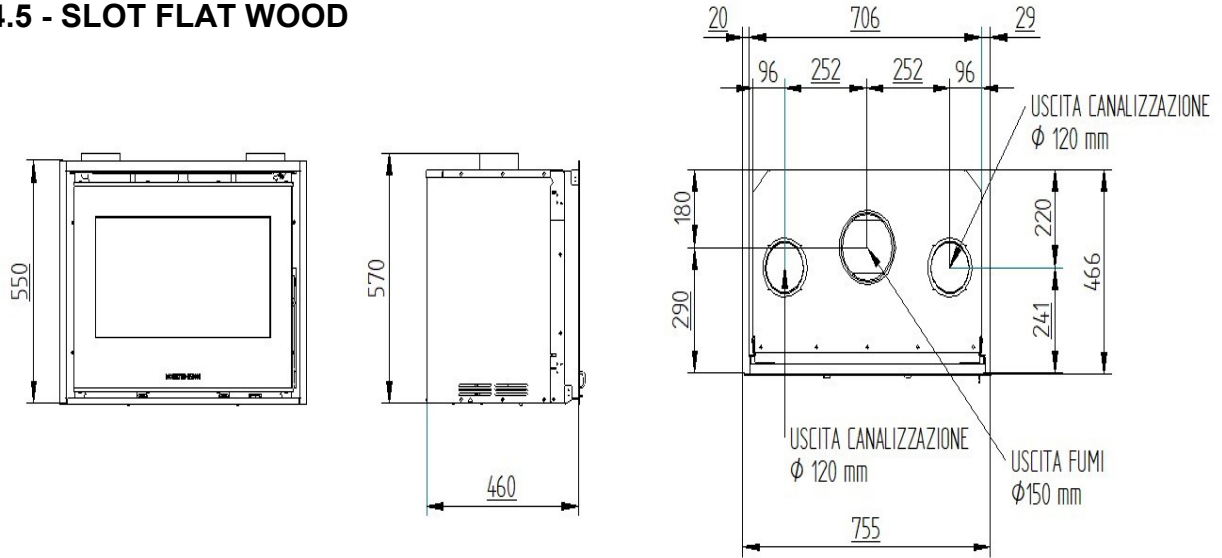


14.4 - SLOT FLAT MAGIC

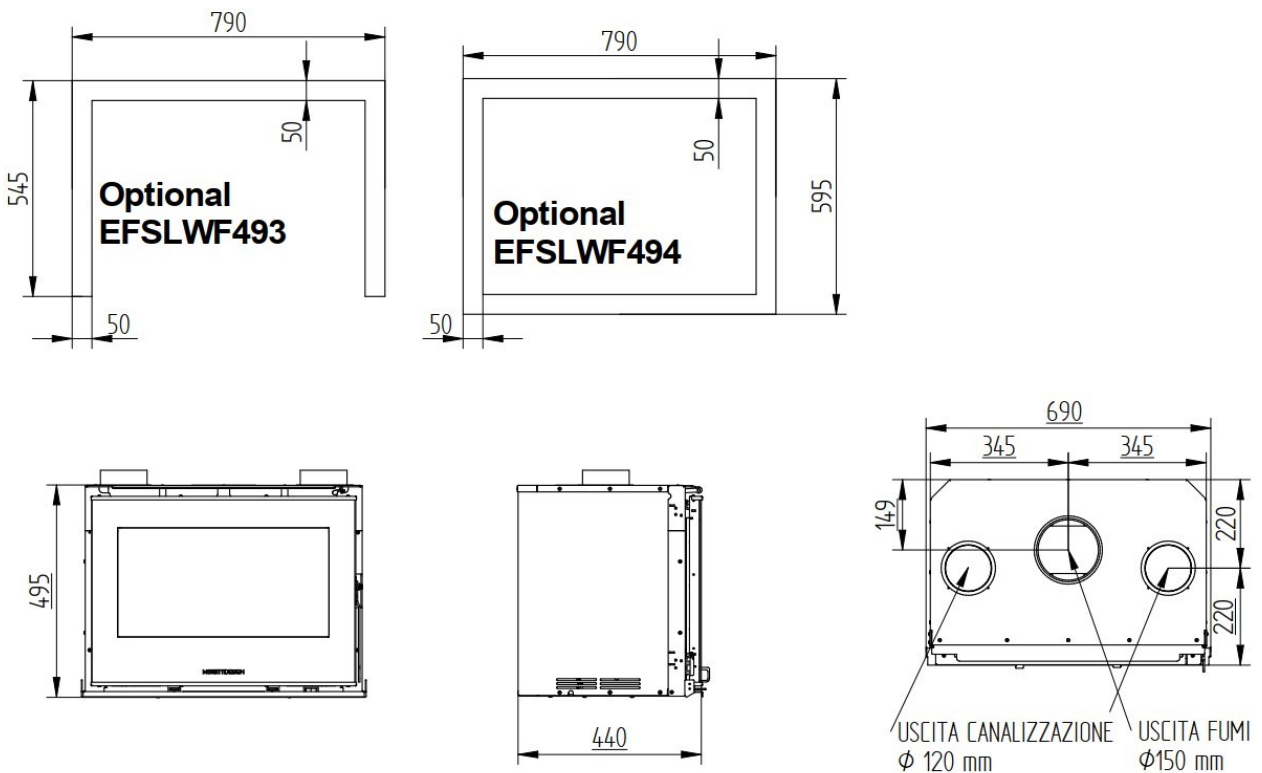


14 - SCHEDE TECNICHE E INGOMBRI

14.5 - SLOT FLAT WOOD



14.6 - SLOT WOOD FLAT 49





# MORETTIDESIGN

Moretti fire s.r.l.  
Contrada Tesino 50  
63065 Ripatransone (AP)  
ITALY  
[www.morettidesign.it](http://www.morettidesign.it)

La Moretti fire s.r.l. non si assume alcuna responsabilità per eventuali errori di questo opuscolo e si ritiene libera di variare senza preavviso le caratteristiche dei propri prodotti