

MORETTIDESIGN

MANUALE DEDICATO - DEDICATED MANUAL
MANUAL DEDICADO - MANUEL DÉDIÉ
DIENSTLEISTUNG-HANDBUCH - MANUAL DEDICADO
DEDIKERET MANUEL - GEWIJDDE HANDLEIDING
UŽÍVATEĽSKÁ PRÍRUČKA - MANUAL DEDICAT

ELEGANCE GLASS/STYLE/ALL STYLE AQUA



AQUA



Premessa

IT - Questo manuale dedicato è parte integrante del manuale d'uso del vostro dispositivo

EN - This dedicated manual is an integral part of the user manual of your device

ES - Este manual dedicado es una parte integral del manual de usuario de su dispositivo

FR - Ce manuel dédié fait partie intégrante de la notice utilisateur de votre appareil

DE - Dieses Dienstleistungshandbuch ist Bestandteil des Benutzerhandbuchs für Ihr Gerät

PT - Este manual dedicado é uma parte integrante do manual do utilizador do seu dispositivo

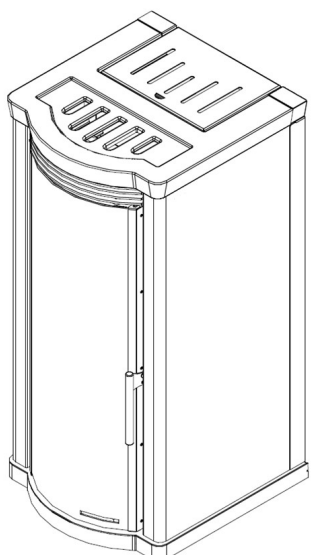
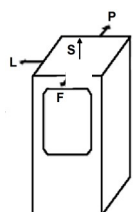
DA - Denne dedikerede manual er en integreret del af brugervejledningen til din enhed

NL - Deze specifieke handleiding maakt integraal deel uit van de gebruikershandleiding van uw toestel

SK - Táto špecializovaná príručka je neoddeliteľnou súčasťou používateľskej príručky k vášmu zariadeniu

RO - Acest manual dedicat face parte integrantă din manualul de utilizare al dispozitivului dvs.

ELEGANCE GLASS AQUA 10 - 12 - 14 - 16 - 18



TECHNOLOGY

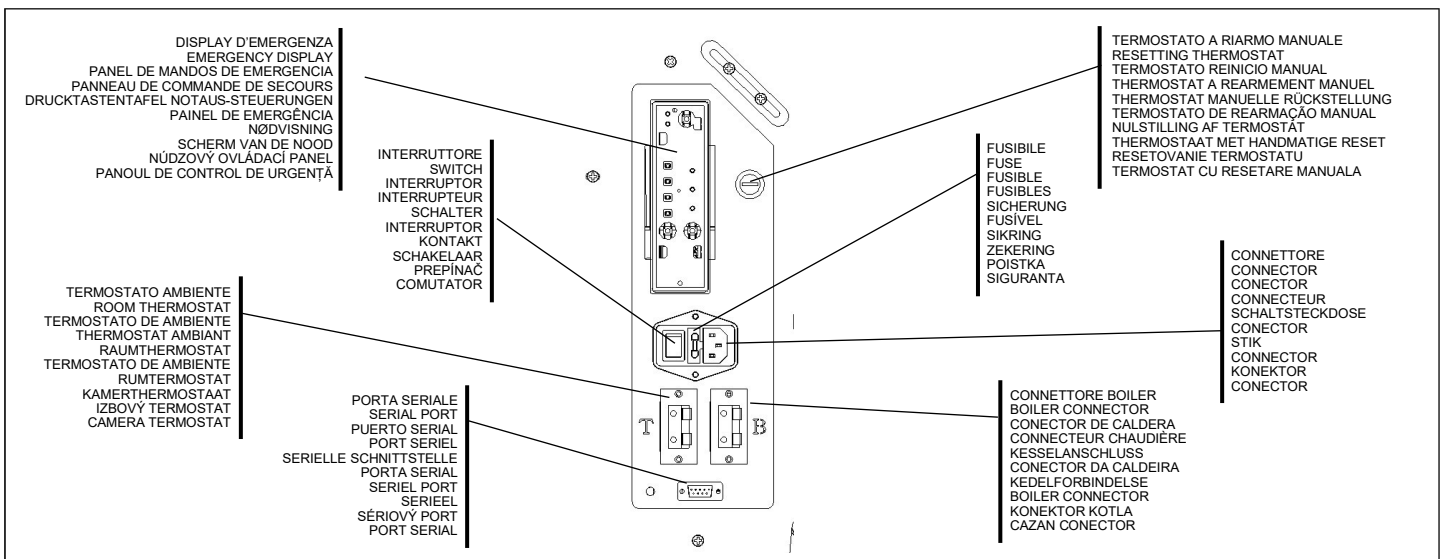
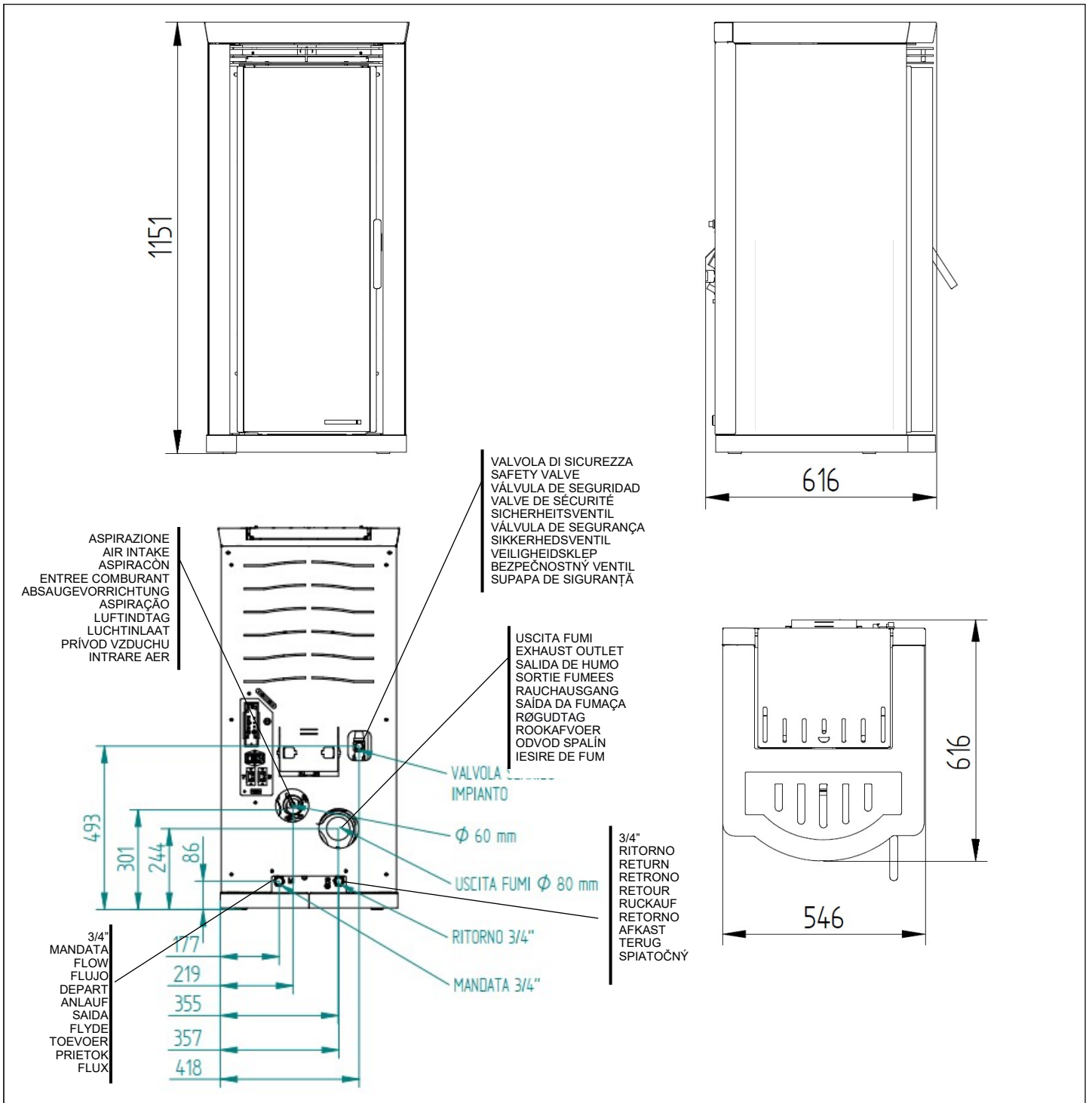


OPTIONAL



IT	EN	ES	FR	DE	U.M.	10	12	14	16	18
Potenza termica introdotta	Thermal power introduced	Potencia térmica introducida	Puissance thermique introduite	Thermische zugeführte Leistung	kW	16,1	16,4	19,1	21,7	23,7
Potenza all'acqua	Power to water	Potencia al agua	Puissance à l'eau	Wärmeleistung wasserseitig	kW	11,7	12	14	16	17,5
Potenza all'ambiente	Power to environment	Potencia al ambiente	Puissance à l'ambient	Raumwärmeleistung	kW	3,8	3,8	4,2	4,5	4,8
Rendimento totale	Total efficiency	Rendimiento total	Rendement total	Gesamtwirkungsgrad	%	95,9	95,8	95,3	94,7	94,3
Consumo (Max - Min)	Consumption (Max - Min)	Consumo (Max - Min)	Consommation (Max - Min)	Verbrauch (Max - Min)	kg/h	3,25 - 0,7	3,32 - 0,7	3,85 - 0,7	4,38 - 0,7	4,78 - 0,7
Serbatoio pellet	Pellet tank	Tolva de pellets	Réservoir pellets	Fassnesvermugen	kg	20	20	20	20	20
Uscita fumi	Exhaust outlet	Salida de humos	Sortie fumées	Rauchauslass	mm	80	80	80	80	80
Aspirazione	Air intake	Aspiración	Entree comburant	Absaugvorrichtung	mm	60	60	60	60	60
Assorbimento elettrico	Electrical consumption	Consumo de energía	Absorption électrique	Elektrischer verbrauch	W	79	80	87	95	100
Peso	Weight	Peso	Poids	Gewicht	kg	165	165	165	165	165
Pressione d'esercizio	Operating pressure	Presión operacional	Pression d'utilisation	Betriebsdruck	bar	1,5	1,5	1,5	1,5	1,5
Pompa	Pump	Bomba	Pompe	Pumpe	-	RS15/7-RKC-FSM-W-130-12				
Vaso d'espansione	Expansion vessel	Vaso de expansión	Vase d'expansion	Ausdehnungsgefäß	l	6	6	6	6	6
Temperatura gas di scarico	Exhaust fume temperature	Temperatura de humos	Température fumée	Abgas-temperatur	°C	89,2	90,7	102,3	113,9	122,6
Tiraggio minimo	Minimum draw	Tiro minimo	Tirage minimum	Mindestzug	Pa	3	3	3	3	3
CO 13% O ₂	CO 13% O ₂	CO 13% O ₂	CO 13% O ₂	CO 13% O ₂	mg/m ³	133	131	119	107	98
PME 13% O ₂	PME 13% O ₂	PME 13% O ₂	PME 13% O ₂	PME 13% O ₂	mg/m ³	14	14	14	15	15
Distanza da materiali infiammabili (L - F - P)	Distance from flammable materials (L - F - P)	Lejos de material combustible (L - F - P)	Distance de matériaux inflammables (L - F - P)	Abstand zu brennbaren Materialien (L - F - P)	mm	250 - 800 - 50				

PT	DA	NL	SK	RO	U.M.	10	12	14	16	18
Potência térmica introduzida	Termisk kraft introduceret	Thermisch vermogen geïntroduceerd	Zavedená tepelná energia	Puterea termică introdusă	kW	16,1	16,4	19,1	21,7	23,7
Poder para água	Strøm til vand	Waterenergie	Napájanie vodou	Putere cu apă	kW	11,7	12	14	16	17,5
Poder para o ambiente	Kraft til miljø	Stelt het milieu	Síla k životnému prostrediu	Putere Ambient	kW	3,8	3,8	4,2	4,5	4,8
Eficiência total	Total effektivitet	Totale rendement	Celková účinnosť	Randament total	%	95,9	95,8	95,3	94,7	94,3
Consumo (Max - Min)	Forbrug (Max - Min)	Verbruik (Max - Min)	Spotreba (Max - Min)	Consumul (Max - Min)	kg/h	3,25 - 0,7	3,32 - 0,7	3,85 - 0,7	4,38 - 0,7	4,78 - 0,7
Reservatório pellets	Pellet tanken	Pellettank	Zásobník peliet	Rezervor peleți	kg	20	20	20	20	20
Saída da Fumaça	Røgudtag	Rookafvoer	Odvod spalín	Lesire de fum	mm	80	80	80	80	80
Aspiração	Luftindtag	Luchtinlaat	Prívod vzduchu	Intrare aer	mm	60	60	60	60	60
Absorção eléctrica	Elektrisk forbrug	Elektrische opname	Spotreba energie	Putere consumată	W	79	80	87	95	100
Peso	Vægt	Gewicht	Hmotnosť	Greutate	kg	165	165	165	165	165
Pressão de operação	Driftstryk	Bedrijfsdruk	Prevádzkový tlak	Presiune de lucru	bar	1,5	1,5	1,5	1,5	1,5
Bomba	Pumpe	Pomp	čerpadlo	Pompa	-	RS15/7-RKC-FSM-W-130-12				
Vaso de expansão	Udvidelsesbeholder	Expansievat	Expanzná nádoba	Vas de expansiune	l	6	6	6	6	6
Temperatura gases de combustão	Udstødningsgasstemperatur	Uitlaatgasstemperatuur	Teplota výfukových plynov	Temperatura gazelor de ardere	°C	89,2	90,7	102,3	113,9	122,6
Calado mínimo	Minimumstryk	Minimale diepgang	Minimálna ťah	Tirajul minim	Pa	3	3	3	3	3
CO 13% O ₂	CO 13% O ₂	CO 13% O ₂	CO 13% O ₂	CO 13% O ₂	mg/m ³	133	131	119	107	98
PME 13% O ₂	PME 13% O ₂	PME 13% O ₂	PME 13% O ₂	PME 13% O ₂	mg/m ³	14	14	14	15	15
Afastado de matérias combustíveis (L - F - P)	Afstand fra brandfarlige materialer (L - F - P)	Afstand van brandbaar materiaal (L - F - P)	Vzdialenosť od horľavých materiálov (L - F - P)	Distanța de la materiale inflamabile (L - F - P)	mm	250 - 800 - 50				

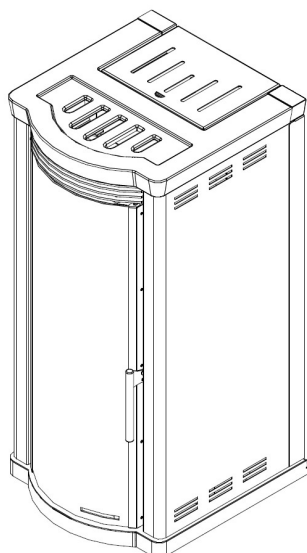
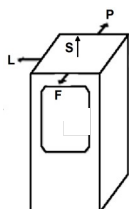


ELEGANCE STYLE AQUA 10 - 12 - 14 - 16 - 18

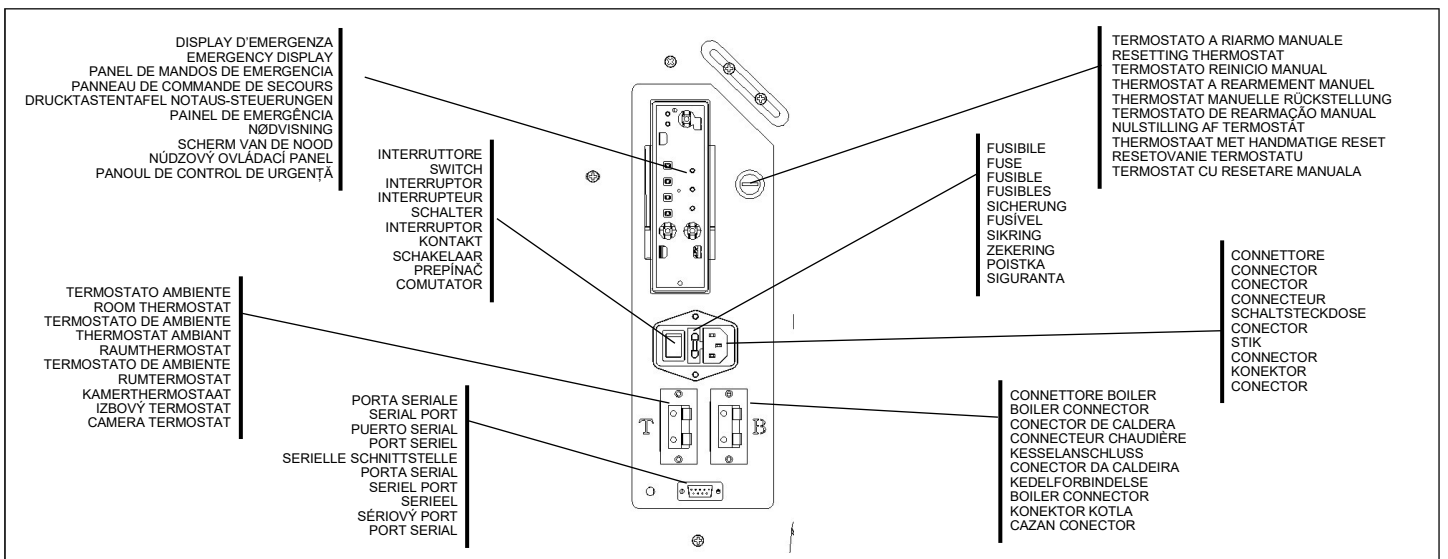
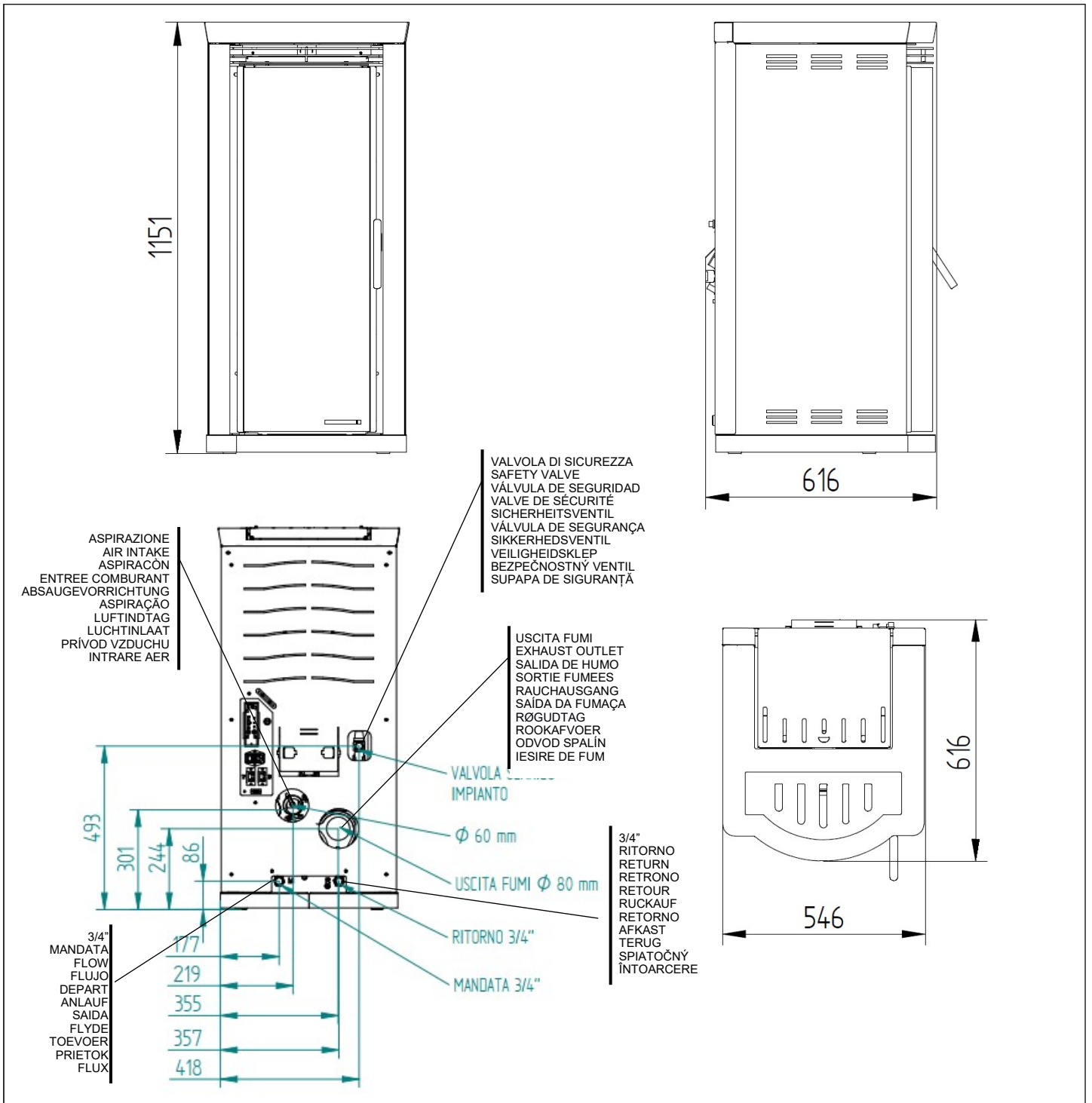
TECHNOLOGY



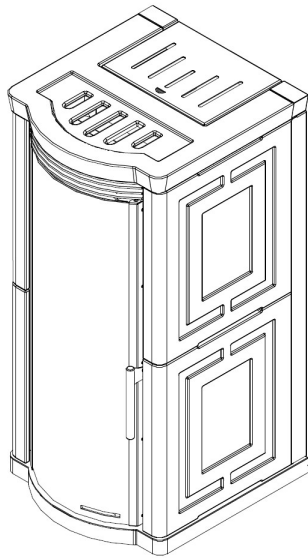
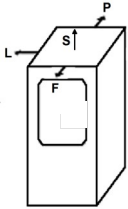
OPTIONAL



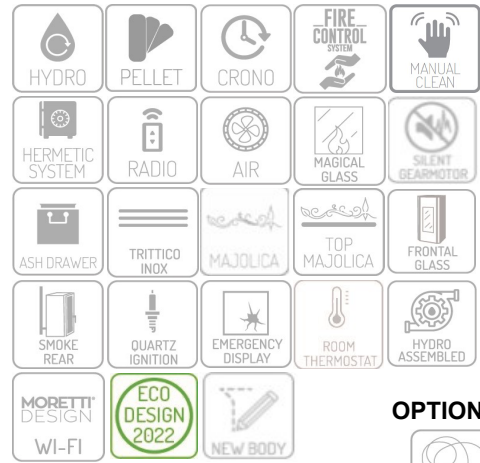
IT	EN	ES	FR	DE	U.M.	10	12	14	16	18
Potenza termica introdotta	Thermal power introduced	Potencia térmica introducida	Puissance thermique introduite	Thermische zugeführte Leistung	kW	16,1	16,4	19,1	21,7	23,7
Potenza all'acqua	Power to water	Potencia al agua	Puissance à l'eau	Wärmeleistung wasserseitig	kW	11,7	12	14	16	17,5
Potenza all'ambiente	Power to environment	Potencia al ambiente	Puissance à l'ambient	Raumwärmeleistung	kW	3,8	3,8	4,2	4,5	4,8
Rendimento totale	Total efficiency	Rendimiento total	Rendement total	Gesamtwirkungsgrad	%	95,9	95,8	95,3	94,7	94,3
Consumo (Max - Min)	Consumption (Max - Min)	Consumo (Max - Min)	Consommation (Max - Min)	Verbrauch (Max - Min)	kg/h	3,25 - 0,7	3,32 - 0,7	3,85 - 0,7	4,38 - 0,7	4,78 - 0,7
Seratoio pellet	Pellet tank	Tolva de pellets	Réservoir pellets	Fassnesvermugen	kg	20	20	20	20	20
Uscita fumi	Exhaust outlet	Salida de humos	Sortie fumées	Rauchauslass	mm	80	80	80	80	80
Aspirazione	Air intake	Aspiración	Entree comburant	Absaugvorrichtung	mm	60	60	60	60	60
Assorbimento elettrico	Electrical consumption	Consumo de energía	Absorption électrique	Elektrischer verbrauch	W	79	80	87	95	100
Peso	Weight	Peso	Poids	Gewicht	kg	165	165	165	165	165
Pressione d'esercizio	Operating pressure	Presión operacional	Pression d'utilisation	Betriebsdruck	bar	1,5	1,5	1,5	1,5	1,5
Pompa	Pump	Bomba	Pompe	Pumpe	-	RS15/7-RKC-FSM-W-130-12				
Vaso d'espansione	Expansion vessel	Vaso de expansión	Vase d'expansion	Ausdehnungsgefäß	l	6	6	6	6	6
Temperatura gas di scarico	Exhaust fume temperature	Temperatura de humos	Température fumée	Abgas-temperatur	°C	89,2	90,7	102,3	113,9	122,6
Tiraggio minimo	Minimum draw	Tiro minimo	Tirage minimum	Mindestzug	Pa	3	3	3	3	3
CO 13% O ₂	CO 13% O ₂	CO 13% O ₂	CO 13% O ₂	CO 13% O ₂	mg/m ³	133	131	119	107	98
PME 13% O ₂	PME 13% O ₂	PME 13% O ₂	PME 13% O ₂	PME 13% O ₂	mg/m ³	14	14	14	15	15
Distanza da materiali infiammabili (L - F - P)	Distance from flammable materials (L - F - P)	Lejos de material combustible (L - F - P)	Distance de matériaux inflammables (L - F - P)	Abstand zu brennbaren Materialien (L - F - P)	mm	250 - 800 - 50				
PT	DA	NL	SK	RO	U.M.	10	12	14	16	18
Potência térmica introduzida	Termisk kraft introduceret	Thermisch vermogen geïntroduceerd	Zavedená tepelná energia	Puterea termică introdusă	kW	16,1	16,4	19,1	21,7	23,7
Poder para água	Strøm til vand	Waterenergie	Napájanie vodou	Putere cu apă	kW	11,7	12	14	16	17,5
Poder para o ambiente	Kraft til miljø	Stelt het milieu	Síla k životnému prostrediu	Putere Ambient	kW	3,8	3,8	4,2	4,5	4,8
Eficiência total	Total effektivitet	Totale rendement	Celková účinnosť	Randament total	%	95,9	95,8	95,3	94,7	94,3
Consumo (Max - Min)	Forbrug (Max - Min)	Verbruik (Max - Min)	Spotreba (Max - Min)	Consumul (Max - Min)	kg/h	3,25 - 0,7	3,32 - 0,7	3,85 - 0,7	4,38 - 0,7	4,78 - 0,7
Reservatório pellets	Pellet tanken	Pellettank	Zásobník peliet	Rezervor peleți	kg	20	20	20	20	20
Saída da Fumaça	Røgudtag	Rookafvoer	Odvod spalin	Lesire de fum	mm	80	80	80	80	80
Aspiração	Luftindtag	Luchtinlaat	Prívod vzduchu	Intrare aer	mm	60	60	60	60	60
Absorção eléctrica	Elektrisk forbrug	Elektrische opname	Spotreba energie	Putere consumată	W	79	80	87	95	100
Peso	Vægt	Gewicht	Hmotnosť	Greutate	kg	165	165	165	165	165
Pressão de operação	Driftstryk	Bedrijfsdruk	Prevádzkový tlak	Presiune de lucru	bar	1,5	1,5	1,5	1,5	1,5
Bomba	Pumpe	Pomp	čerpadlo	Pompa	-	RS15/7-RKC-FSM-W-130-12				
Vaso de expansão	Udvidelsesbeholder	Expansievat	Expanzná nádoba	Vas de expansiune	l	6	6	6	6	6
Temperatura gases de combustão	Udstødningsgasstemperatur	Uitlaatgasstemperatuur	Teplota výfukových plynov	Temperatura gazelor de ardere	°C	89,2	90,7	102,3	113,9	122,6
Calado mínimo	Minimumstryk	Minimale diepgang	Minimálna ťaň	Tirajul minim	Pa	3	3	3	3	3
CO 13% O ₂	CO 13% O ₂	CO 13% O ₂	CO 13% O ₂	CO 13% O ₂	mg/m ³	133	131	119	107	98
PME 13% O ₂	PME 13% O ₂	PME 13% O ₂	PME 13% O ₂	PME 13% O ₂	mg/m ³	14	14	14	15	15
Afastado de matérias combustíveis (L - F - P)	Afstand fra brandfarlige materialer (L - F - P)	Afstand van brandbaar materiaal (L - F - P)	Vzdialenosť od horľavých materiálov (L - F - P)	Distanța de la materiale inflamabile (L - F - P)	mm	250 - 800 - 50				



ELEGANCE ALL STYLE AQUA 10 - 12 - 14 - 16 - 18



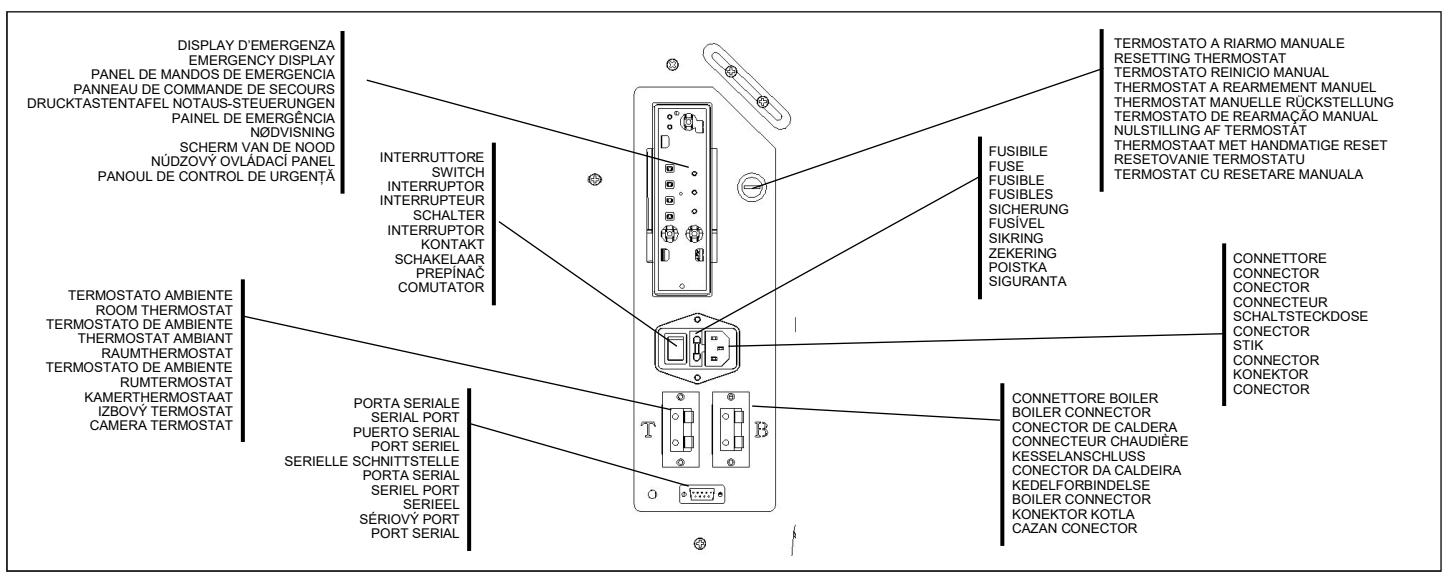
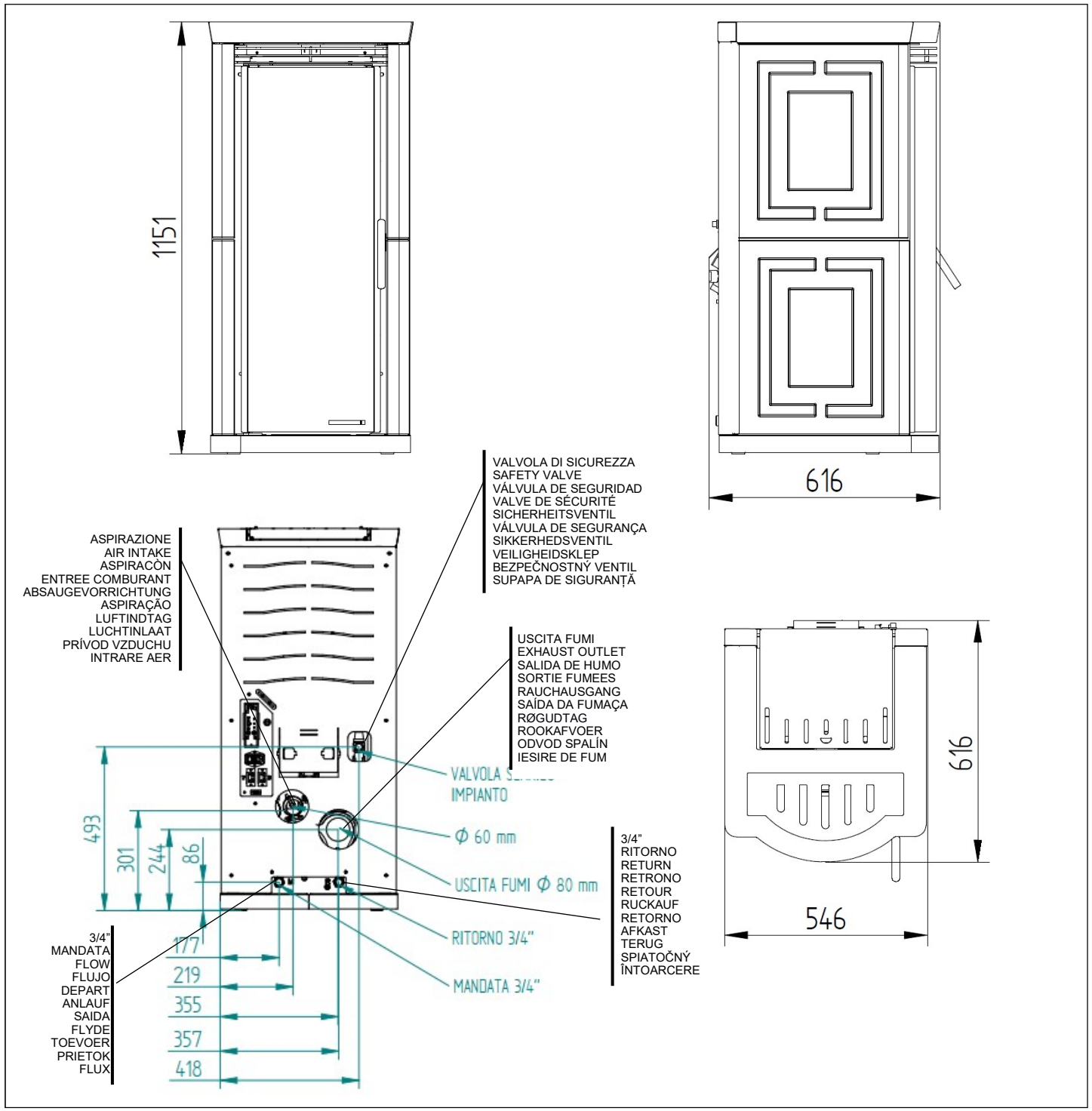
TECHNOLOGY



OPTIONAL



IT	EN	ES	FR	DE	U.M.	10	12	14	16	18
Potenza termica introdotta	Thermal power introduced	Potencia térmica introducida	Puissance thermique introduite	Thermische zugeführte Leistung	kW	16,1	16,4	19,1	21,7	23,7
Potenza all'acqua	Power to water	Potencia al agua	Puissance à l'eau	Wärmeleistung wasserseitig	kW	11,7	12	14	16	17,5
Potenza all'ambiente	Power to environment	Potencia al ambiente	Puissance à l'ambient	Raumwärmeleistung	kW	3,8	3,8	4,2	4,5	4,8
Rendimento totale	Total efficiency	Rendimiento total	Rendement total	Gesamtwirkungsgrad	%	95,9	95,8	95,3	94,7	94,3
Consumo (Max - Min)	Consumption (Max - Min)	Consumo (Max - Min)	Consommation (Max - Min)	Verbrauch (Max - Min)	kg/h	3,25 - 0,7	3,32 - 0,7	3,85 - 0,7	4,38 - 0,7	4,78 - 0,7
Serbatoio pellet	Pellet tank	Tolva de pellets	Réservoir pellets	Fassnesvermogen	kg	20	20	20	20	20
Uscita fumi	Exhaust outlet	Salida de humos	Sortie fumées	Rauchauslass	mm	80	80	80	80	80
Aspirazione	Air intake	Aspiración	Entree comburant	Absaugvorrichtung	mm	60	60	60	60	60
Assorbimento elettrico	Electrical consumption	Consumo de energía	Absorption électrique	Elektrischer verbrauch	W	79	80	87	95	100
Peso	Weight	Peso	Poids	Gewicht	kg	165	165	165	165	165
Pressione d'esercizio	Operating pressure	Presión operacional	Pression d'utilisation	Betriebsdruck	bar	1,5	1,5	1,5	1,5	1,5
Pompa	Pump	Bomba	Pompe	Pumpe	-	RS15/7-RKC-FSM-W-130-12				
Vaso d'espansione	Expansion vessel	Vaso de expansión	Vase d'expansion	Ausdehnungsgefäß	l	6	6	6	6	6
Temperatura gas di scarico	Exhaust fume temperature	Temperatura de humos	Température fumée	Abgas-temperatur	°C	89,2	90,7	102,3	113,9	122,6
Tiraggio minimo	Minimum draw	Tiro minimo	Tirage minimum	Mindestzug	Pa	3	3	3	3	3
CO 13% O ₂	CO 13% O ₂	CO 13% O ₂	CO 13% O ₂	CO 13% O ₂	mg/m ³	133	131	119	107	98
PME 13% O ₂	PME 13% O ₂	PME 13% O ₂	PME 13% O ₂	PME 13% O ₂	mg/m ³	14	14	14	15	15
Distanza da materiali infiammabili (L - F - P)	Distance from flammable materials (L - F - P)	Lejos de material combustible (L - F - P)	Distance de matériaux inflammables (L - F - P)	Abstand zu brennbaren Materialien (L - F - P)	mm	250 - 800 - 50				
PT	DA	NL	SK	RO	U.M.	10	12	14	16	18
Potência térmica introduzida	Termisk kraft introduceret	Thermisch vermogen geïntroduceerd	Zavedená tepelná energia	Puterea termică introdusă	kW	16,1	16,4	19,1	21,7	23,7
Poder para água	Strøm til vand	Waterenergie	Napájanie vodou	Putere cu apă	kW	11,7	12	14	16	17,5
Poder para o ambiente	Kraft til miljø	Stelt het milieu	Síla k životnému prostrediu	Putere Ambient	kW	3,8	3,8	4,2	4,5	4,8
Eficiência total	Total effektivitet	Totale rendement	Celková účinnosť	Randament total	%	95,9	95,8	95,3	94,7	94,3
Consumo (Max - Min)	Forbrug (Max - Min)	Verbruik (Max - Min)	Spotreba (Max - Min)	Consumul (Max - Min)	kg/h	3,25 - 0,7	3,32 - 0,7	3,85 - 0,7	4,38 - 0,7	4,78 - 0,7
Reservatório pellets	Pellet tanken	Pellettank	Zásobník peliet	Rezervor peleți	kg	20	20	20	20	20
Saída da Fumaça	Røgudtag	Rookafvoer	Odvod spalin	Lesire de fum	mm	80	80	80	80	80
Aspiração	Luftindtag	Luchtinlaat	Prívod vzduchu	Intrare aer	mm	60	60	60	60	60
Absorção eléctrica	Elektrisk forbrug	Elektrische opname	Spotreba energie	Putere consumată	W	79	80	87	95	100
Peso	Vægt	Gewicht	Hmotnosť	Greutate	kg	165	165	165	165	165
Pressão de operação	Driftstryk	Bedrijfsdruk	Prevádzkový tlak	Presiune de lucru	bar	1,5	1,5	1,5	1,5	1,5
Bomba	Pumpe	Pomp	čerpadlo	Pompa	-	RS15/7-RKC-FSM-W-130-12				
Vaso de expansão	Udvidelsesbeholder	Expansievat	Expanzná nádoba	Vas de expansiune	l	6	6	6	6	6
Temperatura gases de combustão	Udstødningsgasstemperatur	Uitlaatgasstemperatuur	Teplota výfukových plynov	Temperatura gazelor de ardere	°C	89,2	90,7	102,3	113,9	122,6
Calado mínimo	Minimumstryk	Minimale diepgang	Minimálna ťah	Tirajul minim	Pa	3	3	3	3	3
CO 13% O ₂	CO 13% O ₂	CO 13% O ₂	CO 13% O ₂	CO 13% O ₂	mg/m ³	133	131	119	107	98
PME 13% O ₂	PME 13% O ₂	PME 13% O ₂	PME 13% O ₂	PME 13% O ₂	mg/m ³	14	14	14	15	15
Afastado de matérias combustíveis (L - F - P)	Afstand fra brandfarlige materialer (L - F - P)	Afstand van brandbaar materiaal (L - F - P)	Vzdialenosť od horľavých materiálov (L - F - P)	Distanța de la materiale inflamabile (L - F - P)	mm	250 - 800 - 50				



IT - PULIZIA DELLA CAMERA DI COMBUSTIONE E SVUOTAMENTO DEL CASSETTO CENERE

Vuotare il cassetto cenere quando è pieno, accertandosi che le braci siano ben spente (1, 2). Una volta al mese, rimuovere con un aspiracenere i residui depositati nel vano di raccolta ceneri situato nella parte inferiore della stufa, sotto al cassetto cenere (3, 4). La frequenza di tali operazioni può variare a seconda del tempo di utilizzo della stufa e della qualità del pellet.

Avviso: Per un corretto funzionamento del prodotto, è molto importante che il tappo d'ispezione sia posizionato in modo corretto (5, 6).

EN - CLEANING THE COMBUSTION CHAMBER AND EMPTYING THE ASH DRAWER

Empty the ash drawer when it is full, making sure that the embers are off (1, 2). Every monthly, vacuum the residues deposited in the ash collection compartment in the lower part of the stove, underneath the ash drawer (3, 4). The frequency of this operation can vary depending on the time of use of the stove and the quality of the pellets.

Warning: For a correct function of the product, it is very important that the inspection tray is positioned correctly (5, 6).

ES - LA LIMPIEZA DE LA CÁMARA DE COMBUSTIÓN Y VACIADO DEL CAJÓN DE CENIZA

Vacíe el cajón de cenizas cuando esté lleno, asegurándose de que las brasas estén bien apagadas (1, 2). Una vez al mes, retire los residuos depositados en el compartimiento de recolección de cenizas ubicado en la parte inferior de la estufa, debajo del cenicero, con un aspirador (3, 4). La frecuencia de estas operaciones puede variar a segunda del tiempo de uso de la estufa y la calidad de las pastillas.

Advertencia: para un correcto funcionamiento del producto, es muy importante que la bandeja de inspección esté colocada correctamente (5, 6).

FR - NETTOYAGE DE LA CHAMBRE DE COMBUSTION ET VIDAGE DU BAC À CENDRES

Videz le tiroir à cendres lorsqu'il est plein, en vous assurant que les braises sont éteintes (1, 2). Une fois par mois, avec l'aide d'un aspirateur de cendres enlever les résidus déposés dans le compartiment de collecte des cendres situé dans la partie inférieure du poêle, sous le cendrier (3, 4). La fréquence de ces opérations peut varier en fonction du temps d'utilisation du poêle et de la qualité des pellets.

Avertissement: Pour un fonctionnement correct du produit, il est très important que le plateau de contrôle soit correctement positionné (5, 6).

DE - REINIGUNG DER BRENNKAMMER UND ENTLERUNG DES ASCHEBEHÄLTERS

Leeren Sie die Aschelade, wenn sie voll ist, und stellen Sie sicher, dass die Glut aus ist (1, 2). Einmal im Monat entfernen Sie die Rückstände, die sich im Ascheraum im unteren Teil des Ofens unter dem Aschekasten (3, 4) befinden, mit einem Aschensauger. Die Häufigkeit dieser Vorgänge kann je nach Nutzungsdauer des Ofens und der Qualität der Pellets variieren.

Warnung: Für eine korrekte Funktion des Produktes ist es sehr wichtig, dass das Inspektionsfach richtig positioniert ist (5, 6).

PT - A LIMPEZA DA CÂMARA DE COMBUSTÃO E ESVAZIAR O CINZEIRO

Esvazie a gaveta de cinzas quando estiver cheia, certificando-se de que as brasas estejam apagadas (1, 2). Uma vez por mês remova os resíduos depositados no compartimento de recolha de cinzas localizado na parte inferior da estufa, abaixo da gaveta das cinzas, usando um aspirador de cinzas (3, 4). A frequência da limpeza pode variar dependendo do tempo de uso da estufa e da qualidade dos pellets.

Avviso: Para uma função correta do produto, é muito importante que a bandeja de inspeção esteja posicionada corretamente (5, 6).

DA - RENGØRING AF BRÆNDKAMMERET OG TØMNING AF ASKESKUFFEN

Tøm askeskuffen, når den er fuld, og du har sikret dig, at gløderne er gået helt ud (1, 2). Hver måned støvsug askeresterne, der har samlet sig i opsamlingsrummet i den nederste del af ovnen. For at åbne opsamlingsrummet skal to vingebolte under askeskuffen skrues af, og en metalplade skal fjernes (3, 4). Rengørings-frekvensen af opsamlingsrummet kan variere afhængig af, hvor meget ovnen benyttes og kvaliteten af træpillerne.

Advarsel: For korrekt funktion af produktet er det meget vigtigt, at inspektionsbakken er placeret korrekt (5, 6).

NL - REINIGEN VAN DE VERBRANDINGSKAMER EN LEGEN VAN DE ASLADE

Maak de aslade leeg wanneer deze vol is en zorg ervoor dat de sintels uit zijn (1, 2). Elke maand zuigt u de resten af die zijn opgeslagen in het asverzamelcompartiment in het onderste deel van de kachel, onder de aslade (3, 4). De frequentie van deze operatie kan variëren, afhankelijk van het tijdstip van gebruik van de kachel en de kwaliteit van de pellets.

Waarschuwing: voor een juiste werking van het product is het erg belangrijk dat de inspectieschaal correct is geplaatst (5, 6).

SK - ČISTENIE SPALOVACEJ KOMORY A VYPRÁZDŇOVANIE ZÁSUVKY POPOLA

Popolník vyprázdníte keď je plný a vždy sa ubezpečte, aby boli uhľíky riadne vyhasnuté (1, 2). Raz mesačne vyčistíte vysávačom na popol zvyšky nahromadené v priestore pod popolníkom, v spodnej časti kachlí (3, 4). Frekvencia týchto operácií sa môže meniť v závislosti od používania kachlí a kvality peliet.

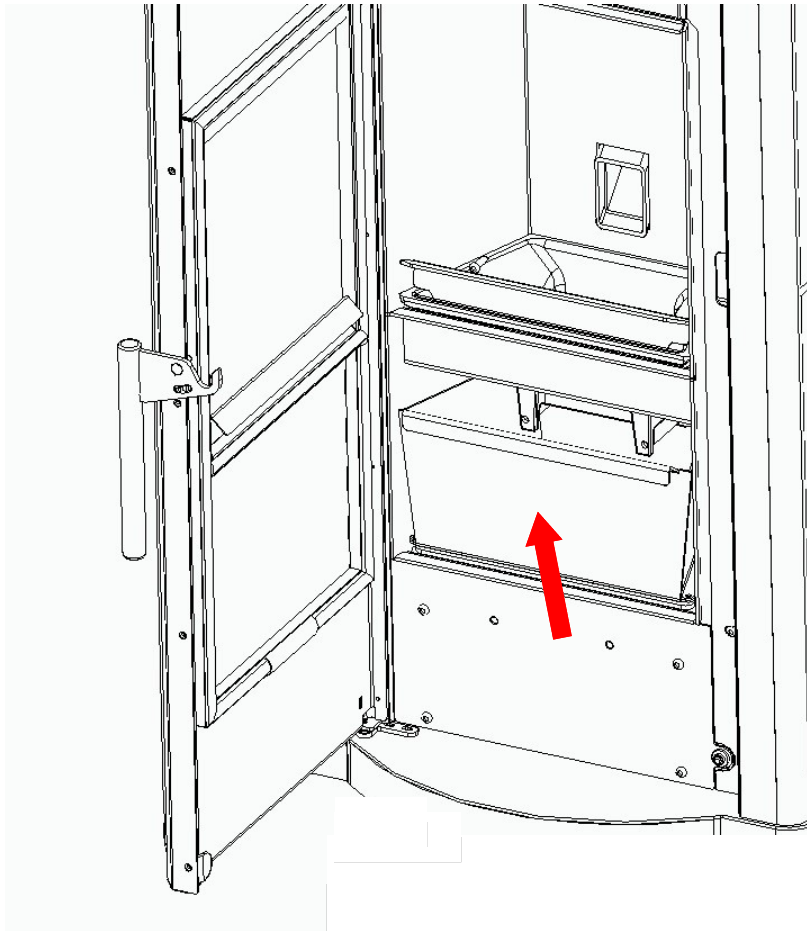
Upozornenie: Pre správnu funkciu produktu je veľmi dôležité, aby bol kontrolný zásobník správne umiestnený (5, 6).

RO - CURĂȚAREA CAMEREI DE ARDERE ȘI GOLIREA TĂVII DE CENUȘĂ

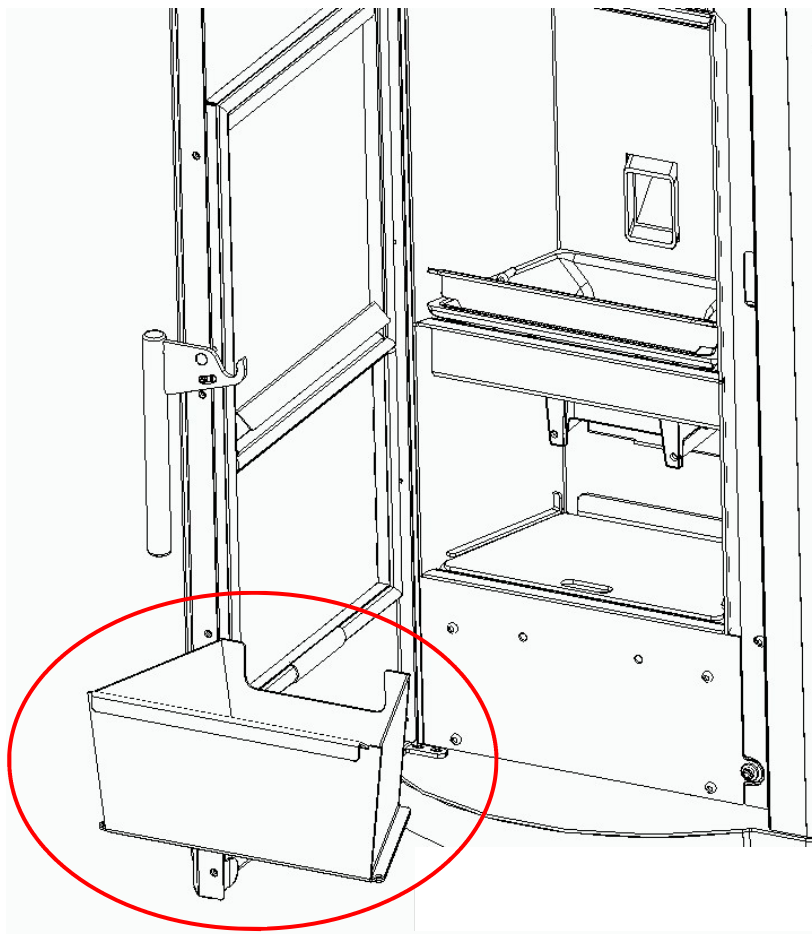
Golirea sertarului de cenușă atunci când este plină, asigurându-vă că jgheburile sunt oprite (1, 2). Lunar, aspirați reziduurile depozitate în compartimentul de colectare a cenușii, în partea inferioară a sobei, sub sertarul de cenușă (3, 4). Frecvența acestei operațiuni poate varia în funcție de timpul de utilizare a sobei și de calitatea peletilor.

Avertisment: Pentru o funcție corectă a produsului, este foarte important ca tava de inspecție să fie poziționată corect (5, 6).

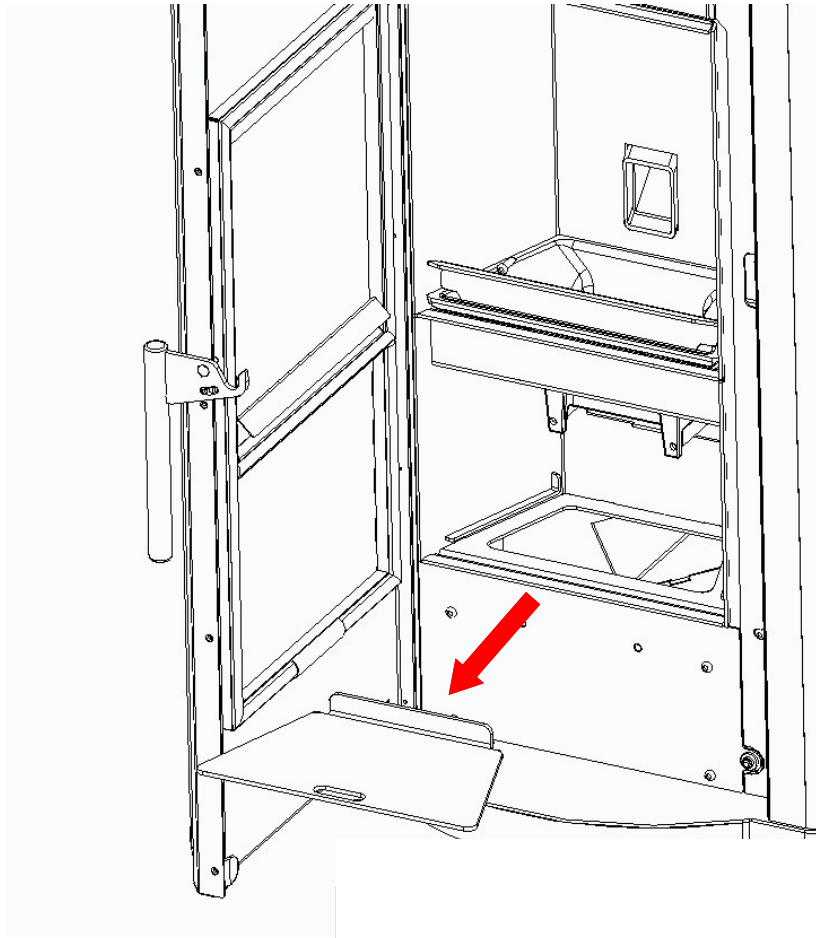
1



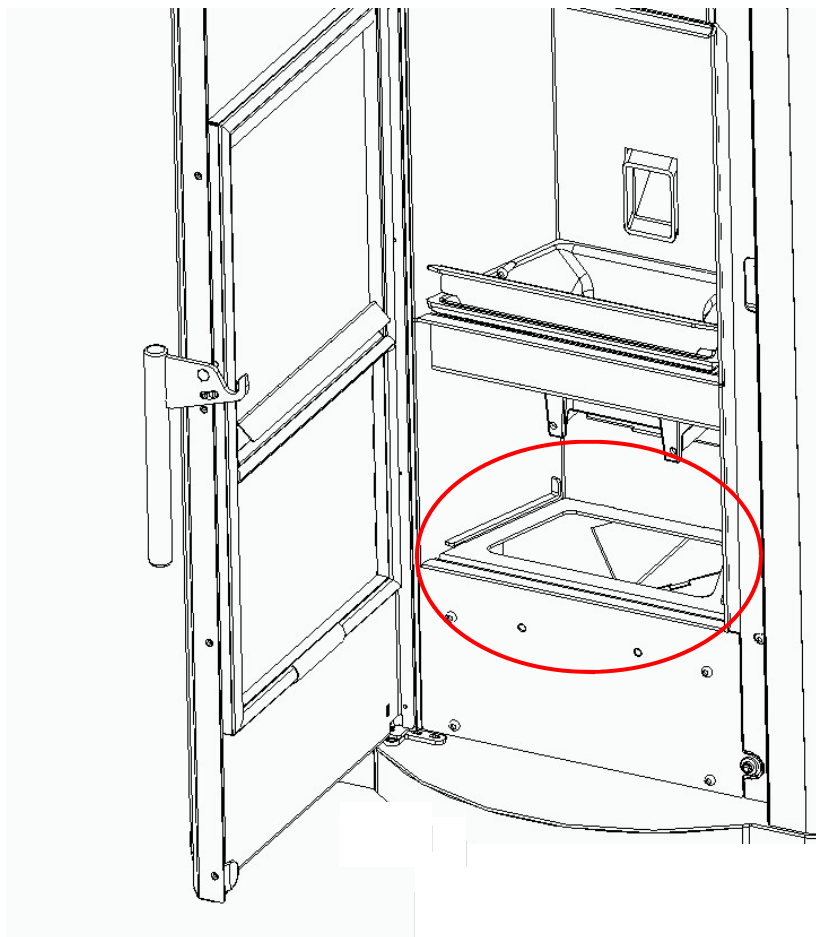
2



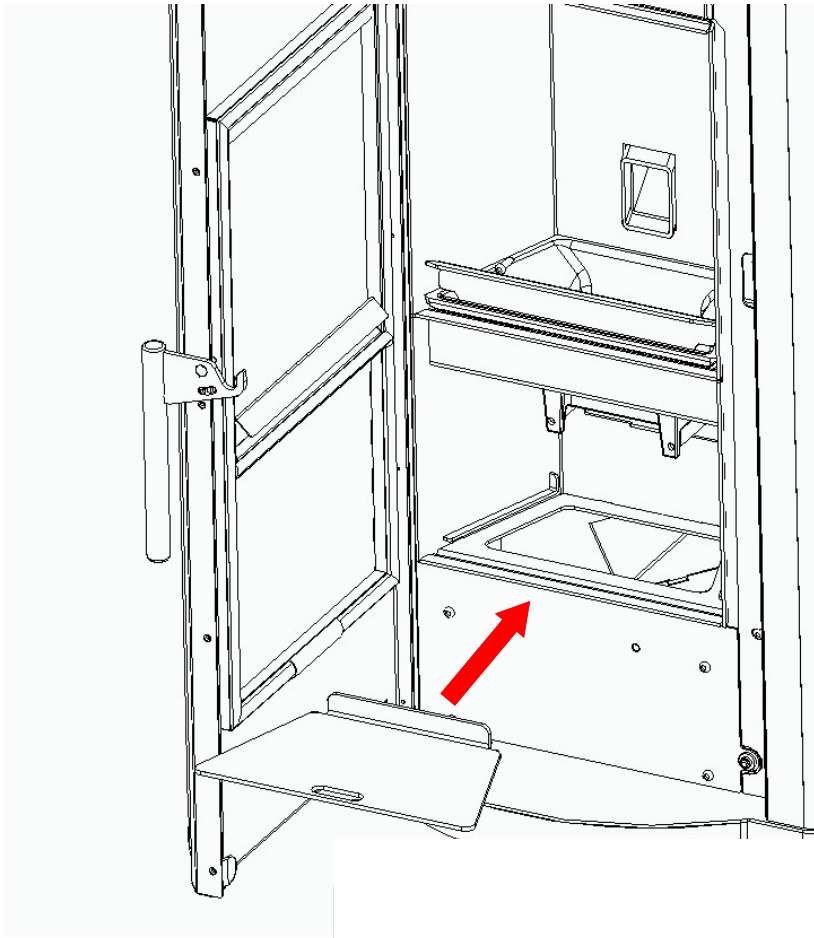
3



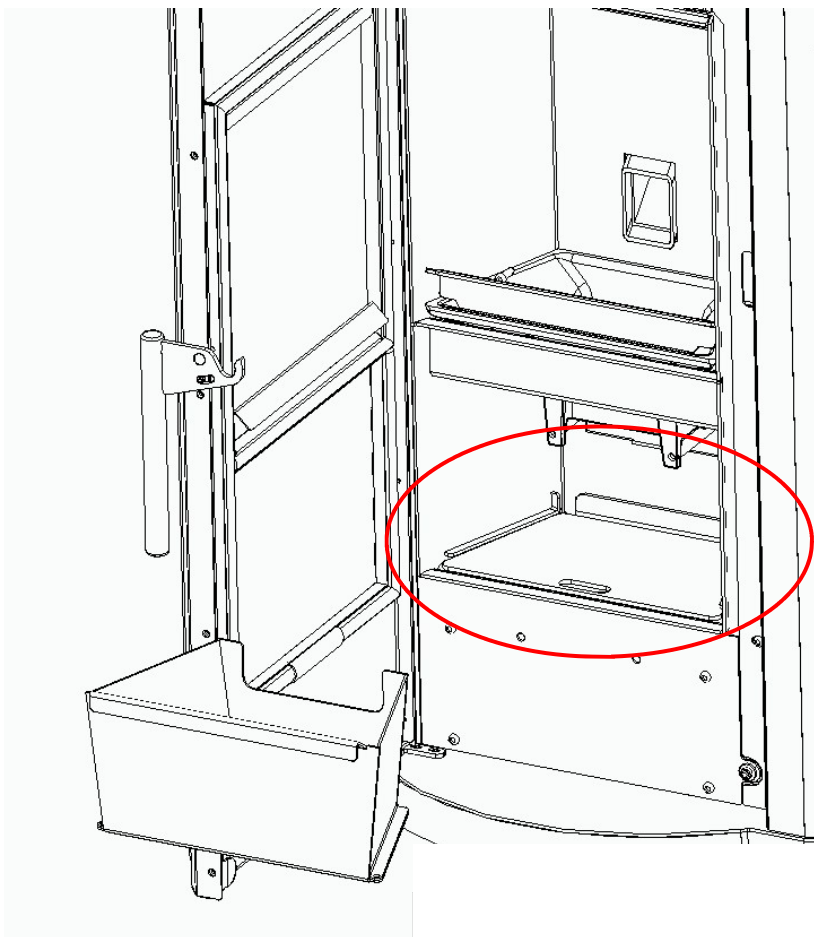
4



5



6



IT - PULIZIA MANUALE DEL FASCIO TUBIERO

Una volta a settimana, pulire manualmente il fascio tubiero azionando la leva posizionata nella parte superiore della stufa, con movimenti ripetuti nel verso indicato dalle frecce. Si consiglia di effettuare l'operazione a stufa spenta e con la porta della camera di combustione chiusa.

EN - MANUAL TUBE BUNDLE CLEANING

Once a week, manually clean the tube bundle by moving a few times the appropriate lever located in the upper part of the stove according to the directions indicated by the arrows. It is recommended to perform this operation with the stove switched off and with the door of the combustion chamber closed.

ES - LIMPIEZA MANUAL DE LOS INTERCAMBIADORES

Una vez a la semana, limpie manualmente los tubo intercambiadores haciendo funcionar la palanca ubicada en la parte superior de la estufa, con movimientos repetidos en la dirección indicada por las flechas. Es aconsejable llevar a cabo la operación con la estufa apagada y con la puerta de la cámara de combustión cerrada.

FR - NETTOYAGE MANUEL DES TURBOLATEURS

Une fois par semaine, nettoyez manuellement le faisceau de tubes en déplaçant quelques fois le levier approprié situé dans la partie supérieure du poêle selon les directions indiquées par les flèches. Il est recommandé d'effectuer cette opération lorsque le poêle est éteint et que la porte de la chambre de combustion est fermée.

DE - MANUELLE ROHRBÜNDELREINIGUNG

Reinigen Sie das Rohrbündel einmal pro Woche manuell, indem Sie den entsprechenden Hebel im oberen Teil des Ofens entsprechend den mit den Pfeilen angegebenen Richtungen ein paar Mal bewegen. Es wird empfohlen, diesen Vorgang bei ausgeschaltetem Ofen und geschlossener Ofentür durchzuführen.

PT - LIMPEZA MANUAL DOS TURBULADORES

Uma vez por semana, limpe manualmente os turbuladores acionando a alavanca localizada no topo da estufa, com movimentos repetidos na direção indicada pelas fricções. É aconselhável realizar a operação com a estufa desligada e com a porta da câmara de combustão fechada.

DA - MANUEL RØRBUNDSRENGØRING

En gang om ugen rengør manuelt varmeveksleren ved at trække den passende rensstang ud og ind et par gange. Rensstangen er placeret i den øverste del af ovnen, som pilenes retning indikerer. Det er anbefalet at gøre det, mens ovnen er slukket og med døren til brændkammeret lukket.

NL - HANDMATIGE BUISBUNDELREINIGING

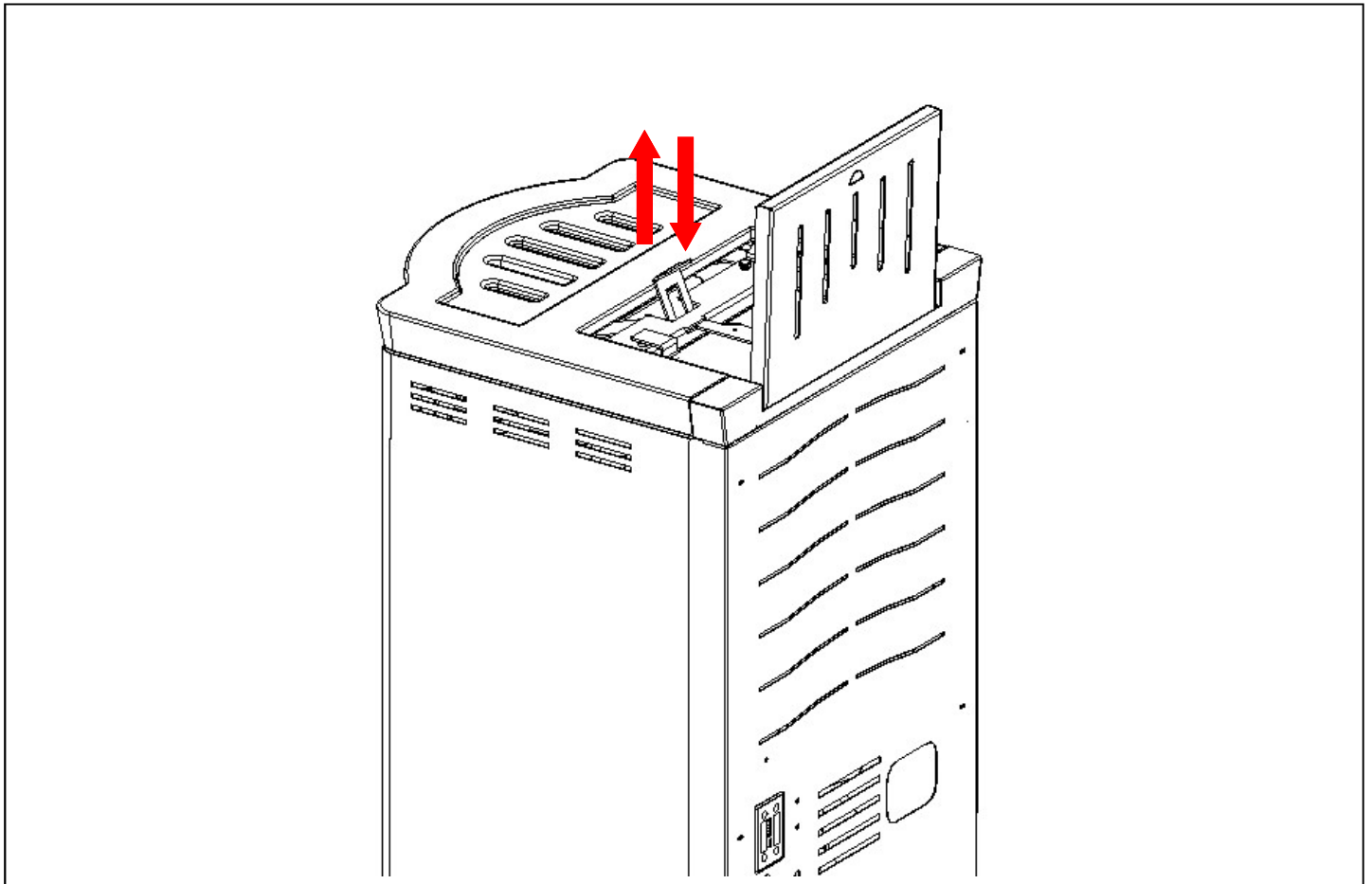
Eenmaal per week maak de buisbundel handmatig schoon door een paar keer de juiste hendel in het bovenste deel van de kachel te bewegen volgens de aanwijzingen aangegeven door de pijlen. Het wordt aanbevolen om deze handeling uit te voeren terwijl de kachel is uitgeschakeld en de deur van de verbrandingskamer gesloten is.

SK - MANUÁLNE ČISTENIE VÝMENNÍKA

Manuálne čistenie výmenníka vykonávajte raz za týždeň, prostredníctvom rúčky umiestnenej v hornej časti kachlí a to opakovanými pohybmi v smere označenom šípkami. Túto operáciu sa odporúča vykonávať pri vypnutých kachliach a so zatvorenými dvierkami spaľovacej komory.

RO - CURĂȚAREA MĂNUNCHIULUI TUBULUI MANUAL

O dată pe săptămână, curățați manual pachetul tubular, deplasând de câteva ori pârghia potrivită situată în partea superioară a aragazului conform indicațiilor indicate de săgeți. Se recomandă efectuarea acestei operațiuni cu cuptorul oprit și cu închiderea ușii camerei de ardere.



IT - ISTRUZIONI PER L'ASSEMBLAGGIO DEI COMPONENTI ESTETICI

Seguire le seguenti istruzioni numerate per un corretto assemblaggio dei pannelli laterali e top della stufa.

EN - INSTRUCTIONS FOR ASSEMBLING THE AESTHETIC COMPONENTS

Follow the numbered instructions for a proper assembly of the side panels and top of the stove.

ES - INSTRUCCIONES PARA EL MONTAJE DE LOS COMPONENTES ESTÉTICOS

Siga las instrucciones numerados a continuación para el montaje correcto de los paneles laterales y la parte superior de la estufa.

FR - INSTRUCTIONS D'ASSEMBLAGE DES COMPOSANTS ESTHÉTIQUES D'HABILLAGE

Suivez les instructions ci-dessous numérotées pour l'assemblage correct des panneaux latéraux et du dessus du poêle.

DE - HINWEISE ZUM ZUSAMMENBAU DER ÄSTHETISCHEN KOMPONENTEN

Folgen Sie den unten numerierten Instruktionen für die richtige Montage der Seitenwände und der Oberseite des Ofens.

PT - INSTRUÇÕES PARA MONTAGEM DOS COMPONENTES ESTÉTICOS

Siga as instruções abaixo enumeradas para a montagem correta dos painéis laterais e de topo da estufa.

DA - INSTRUKTIONER TIL MONTERING AF DE ÆSTETISKE KOMPONENTER

Følg de nummererede instruktioner for en ordentlig montering af sidepanelerne og toppen af pilleovn.

NL - AANWIJZINGEN VOOR HET MONTEREN DE ESTHETISCHE ONDERDELEN

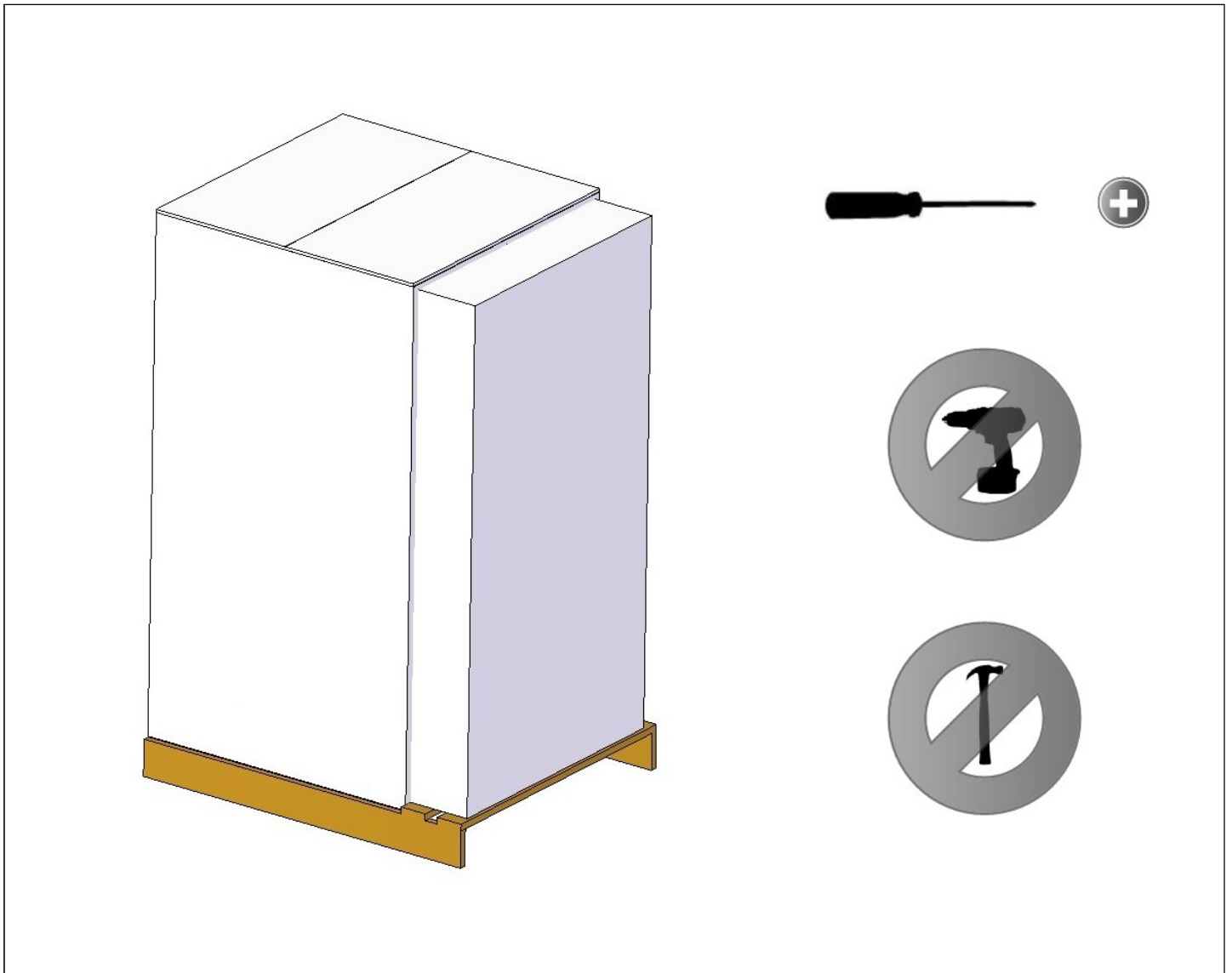
Volg de genummerde instructies voor correcte montage van de zijpanelen en de bovenkant van de kachel.

SK - POKYNY PRE MONTÁŽ ESTETICKÝCH KOMPONENTOV

Postupujte podľa očíslovaných pokynov pre správnu montáž bočných panelov a hornej časti kachlí.

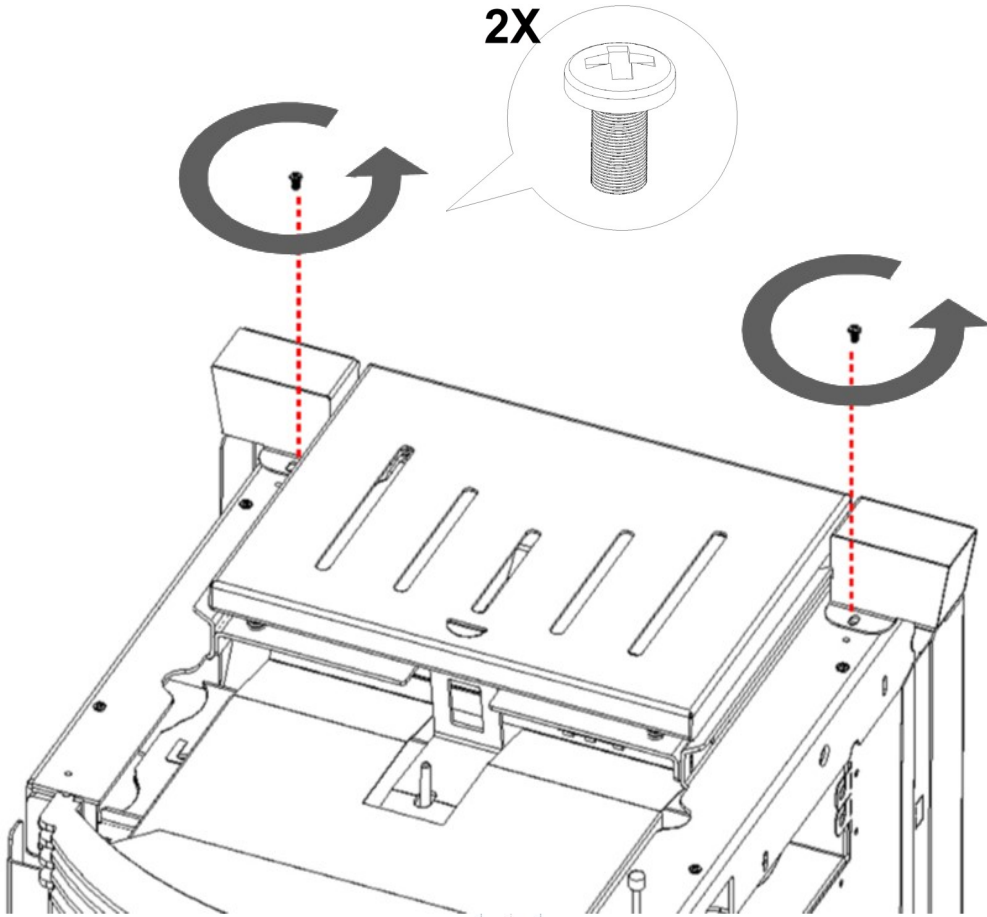
RO - INTRUCȚIUNI PENTRU MONTAREA ESTETIC COMPONENTELOR

Urmați instrucțiunile de mai jos numerotate pentru asamblarea corectă a panourilor laterale și partea de sus a sobei.

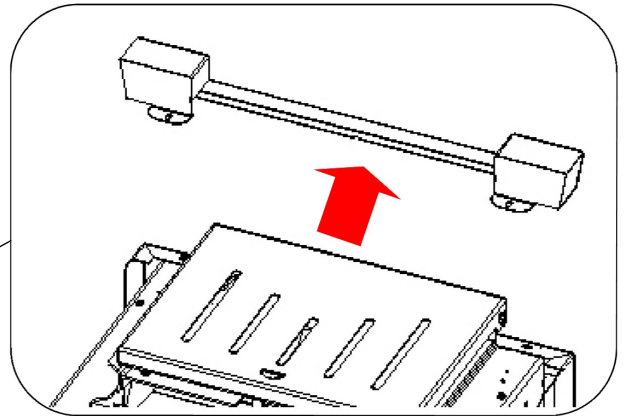


1

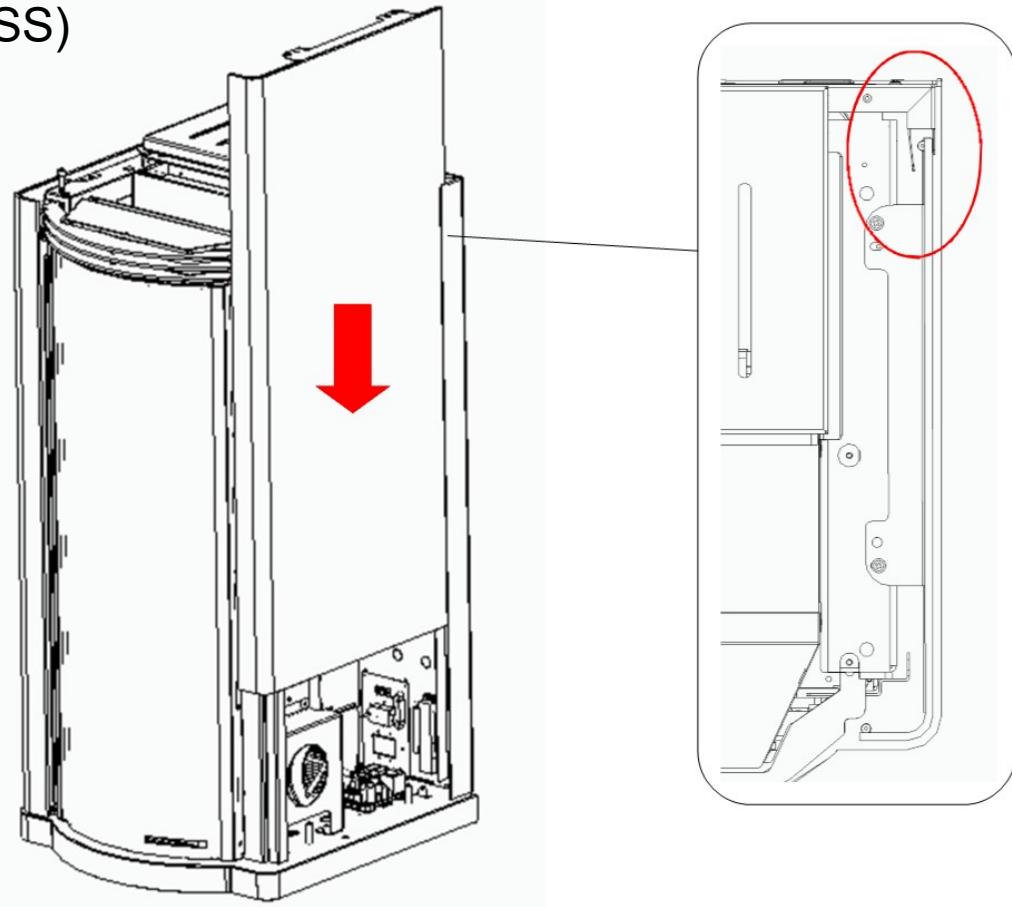
2X



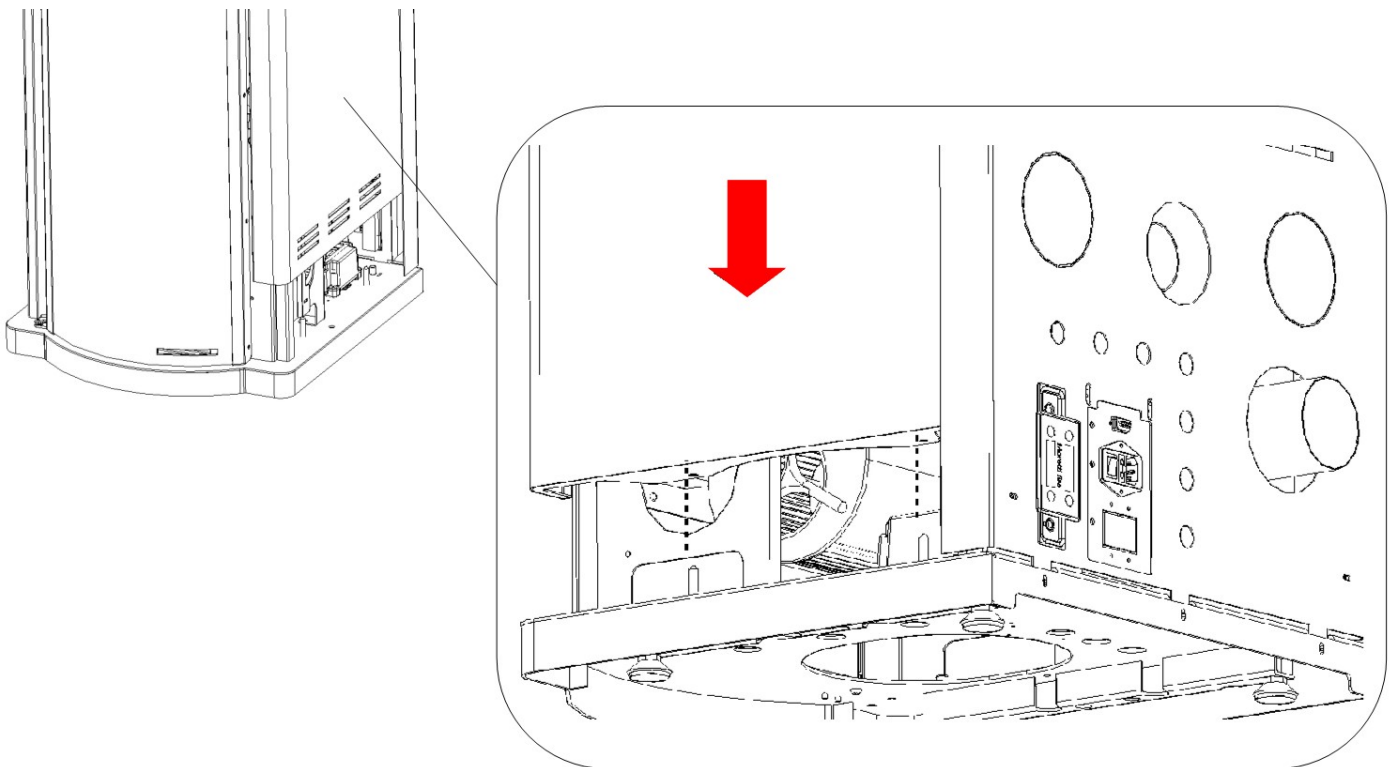
2



3 (GLASS)

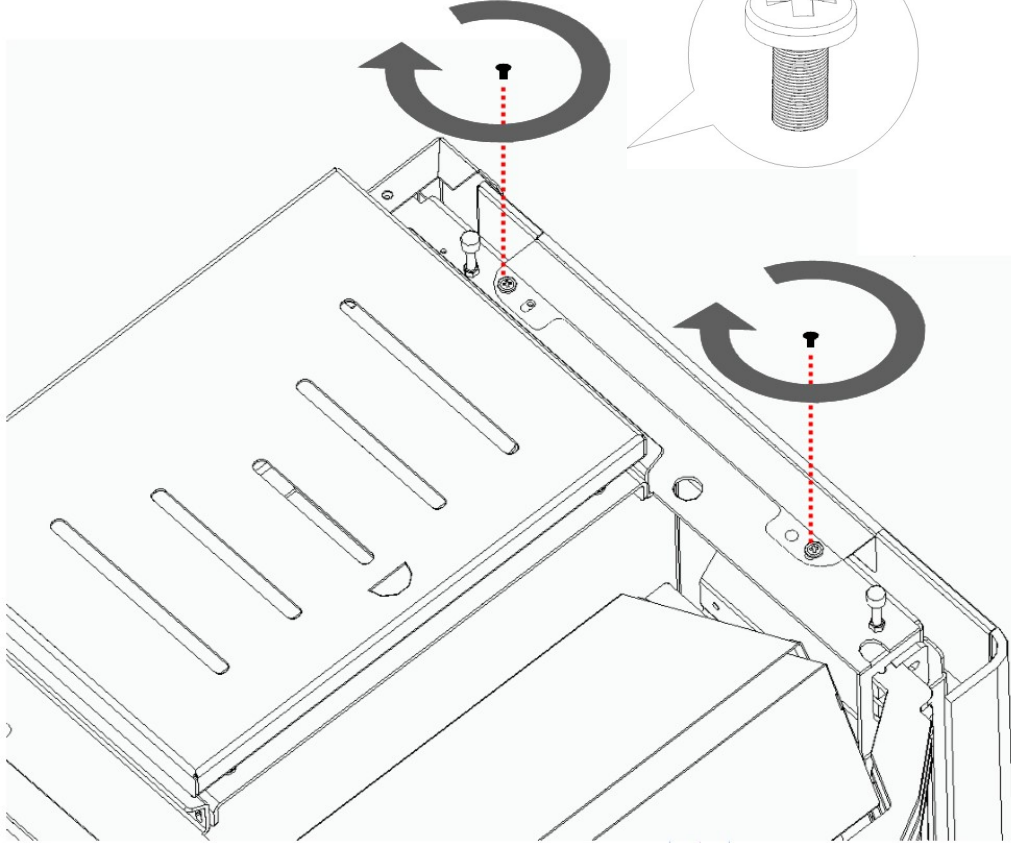


4 (GLASS)



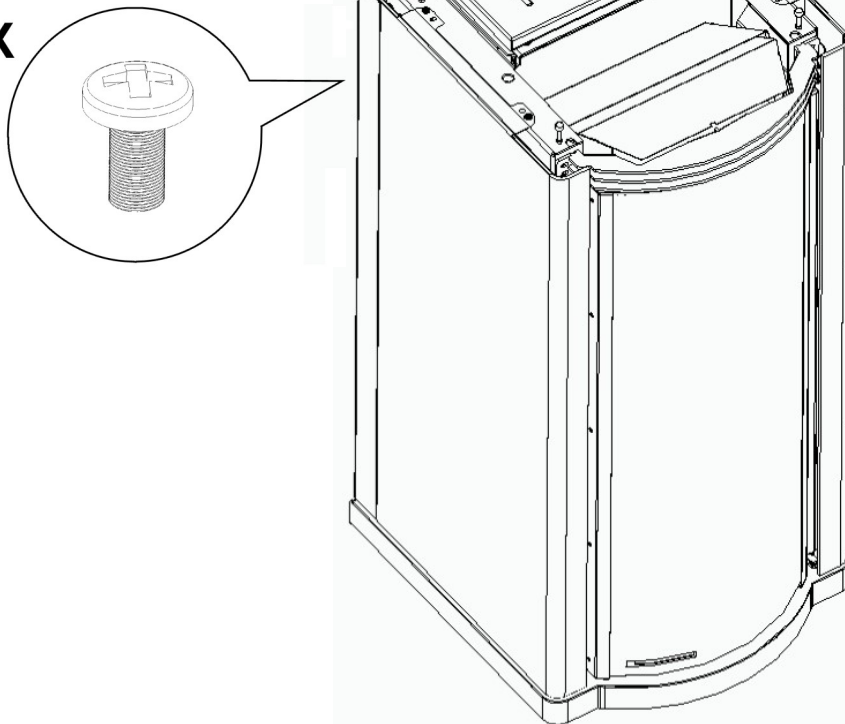
5 (GLASS)

2X

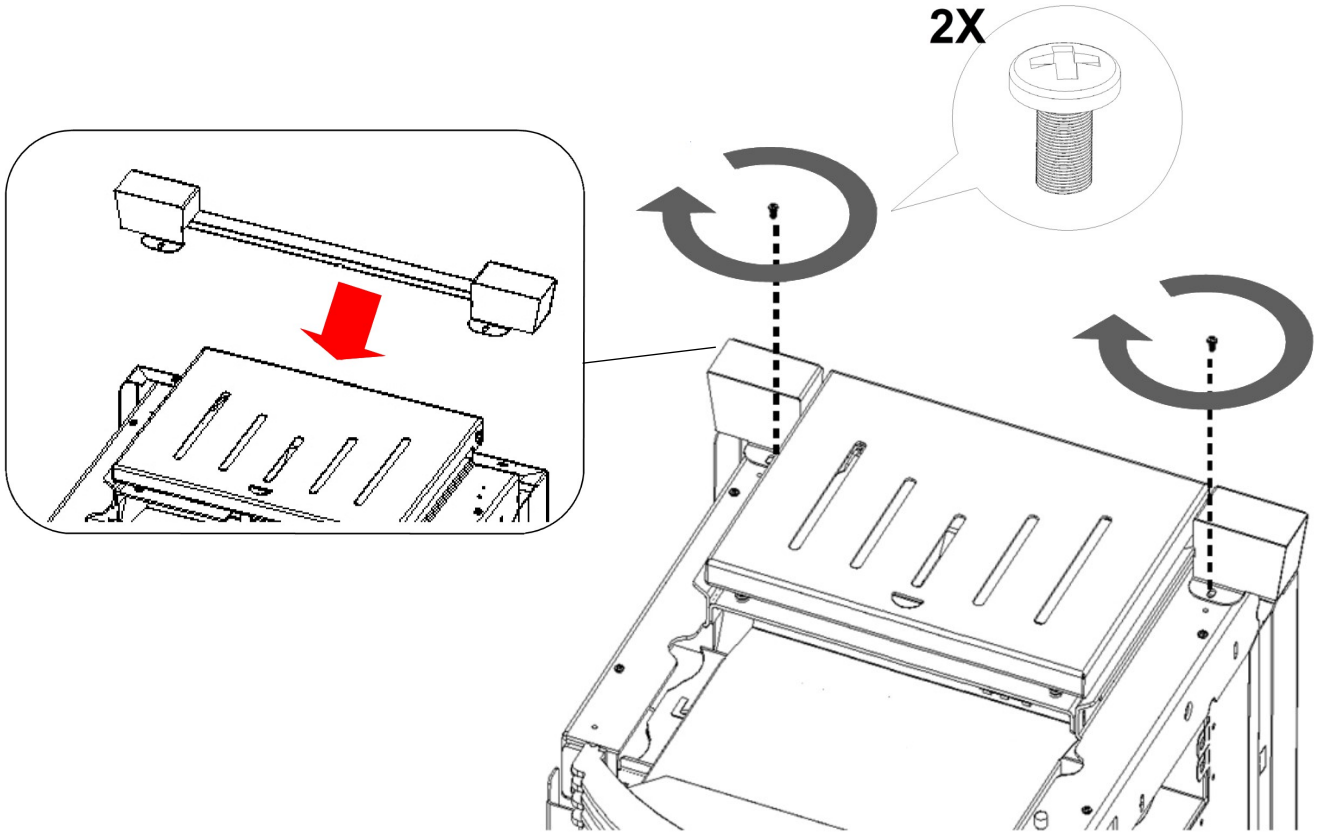


6 (GLASS)

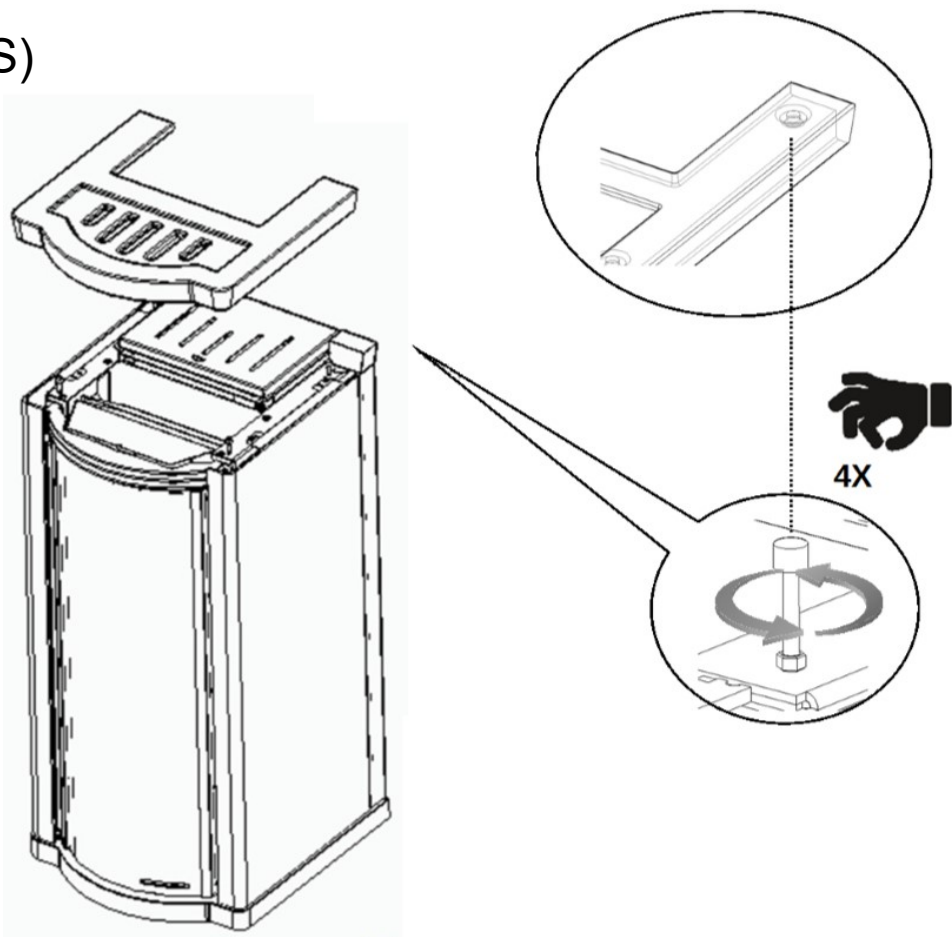
2X



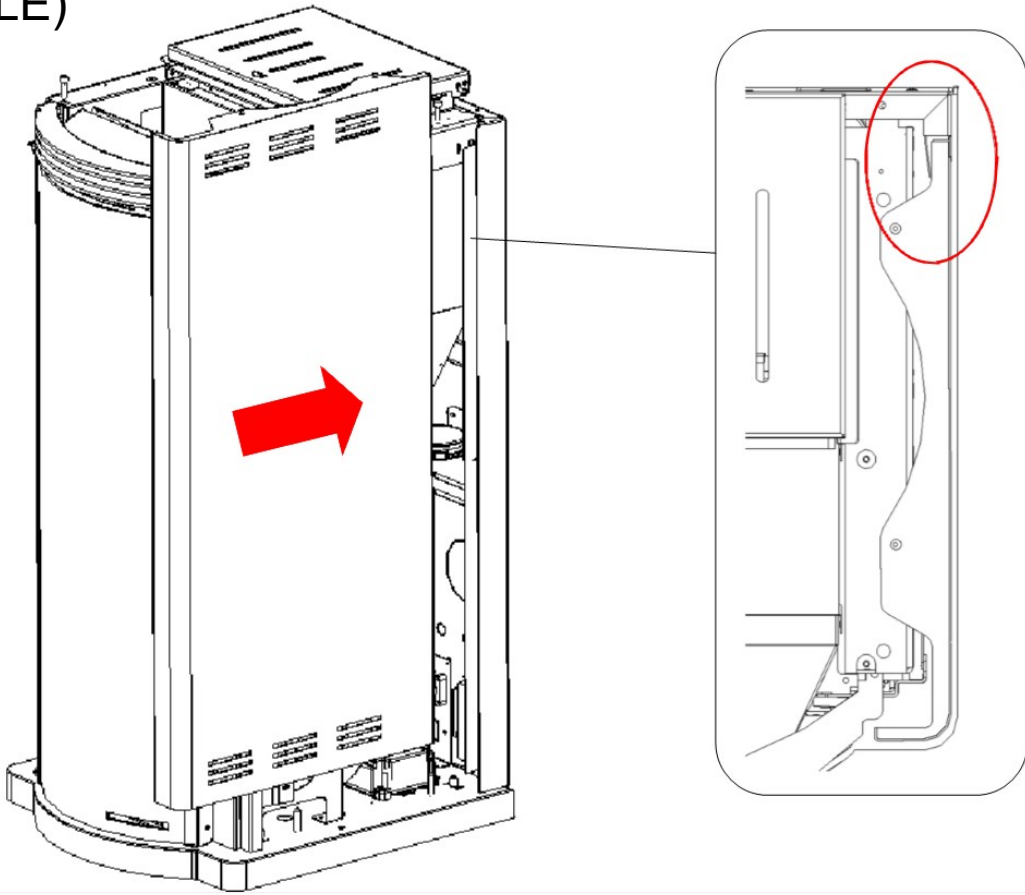
7 (GLASS)



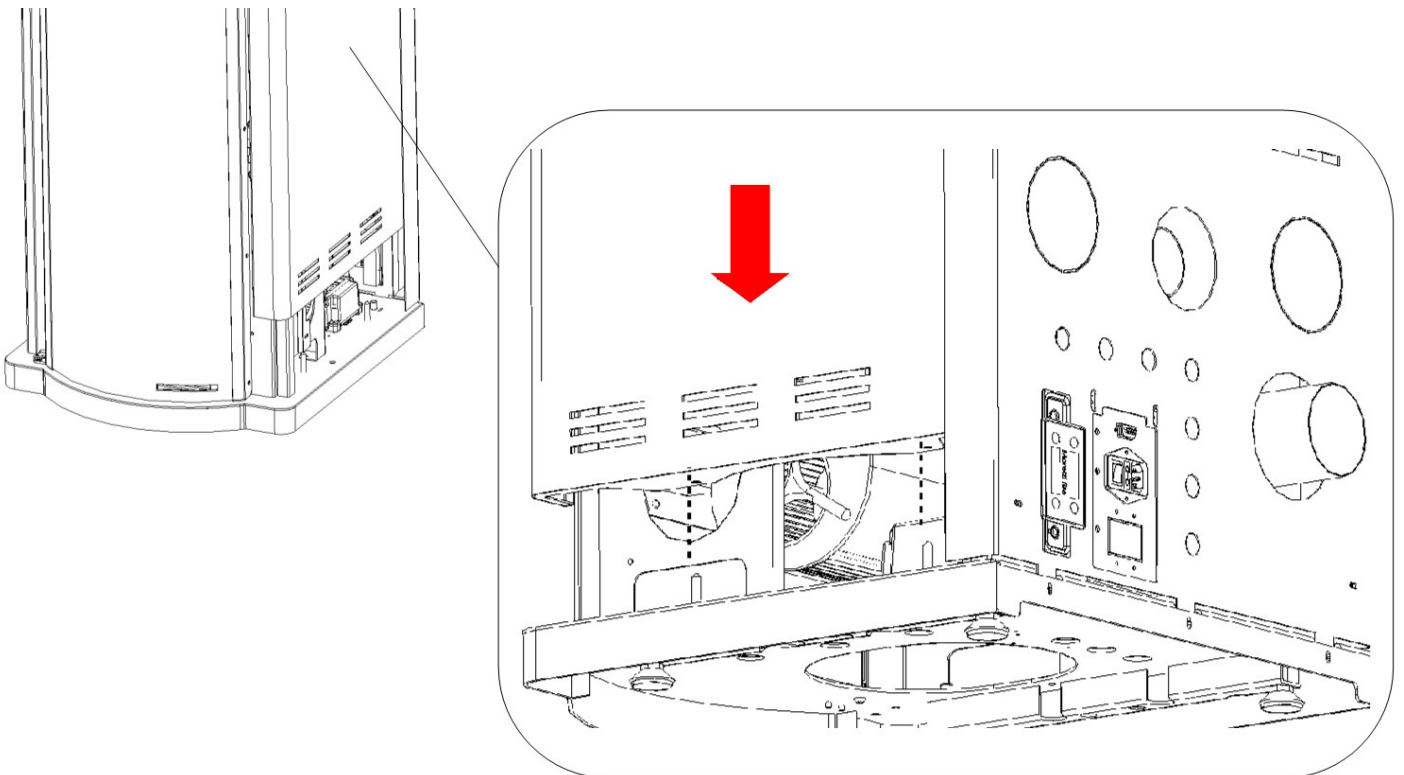
8 (GLASS)



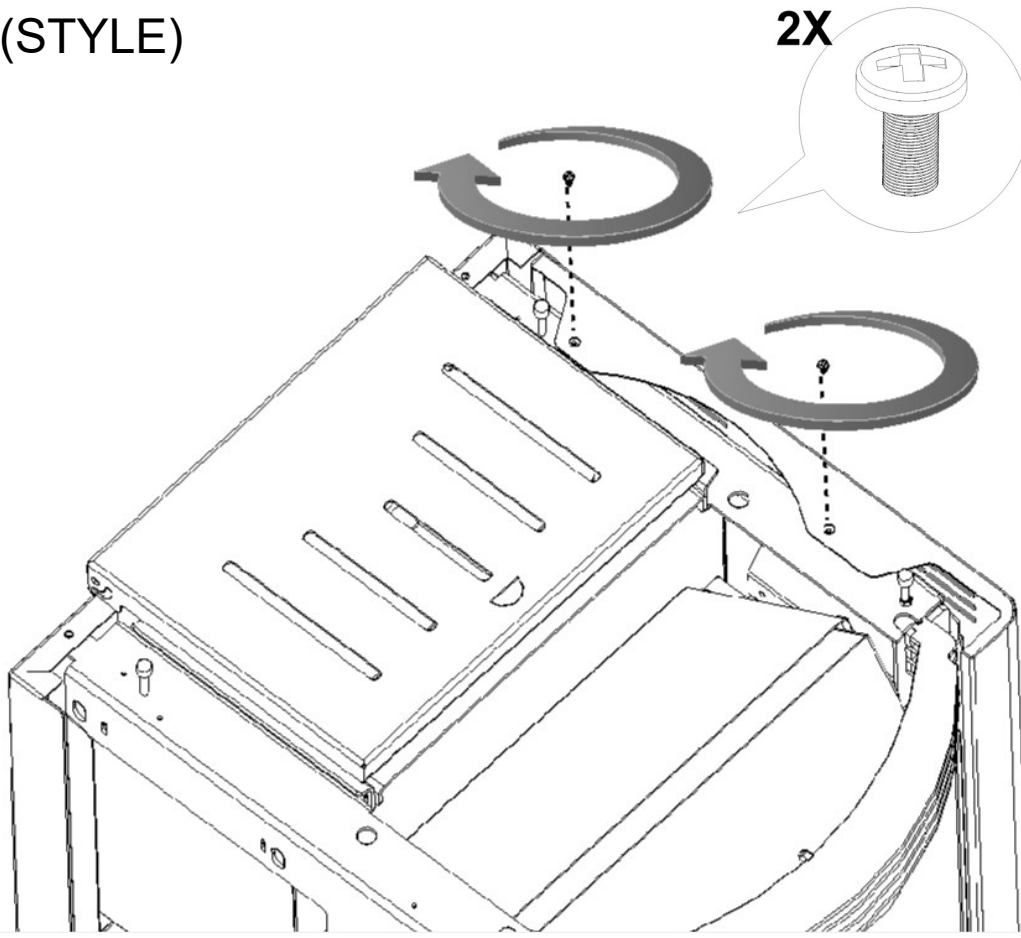
3 (STYLE)



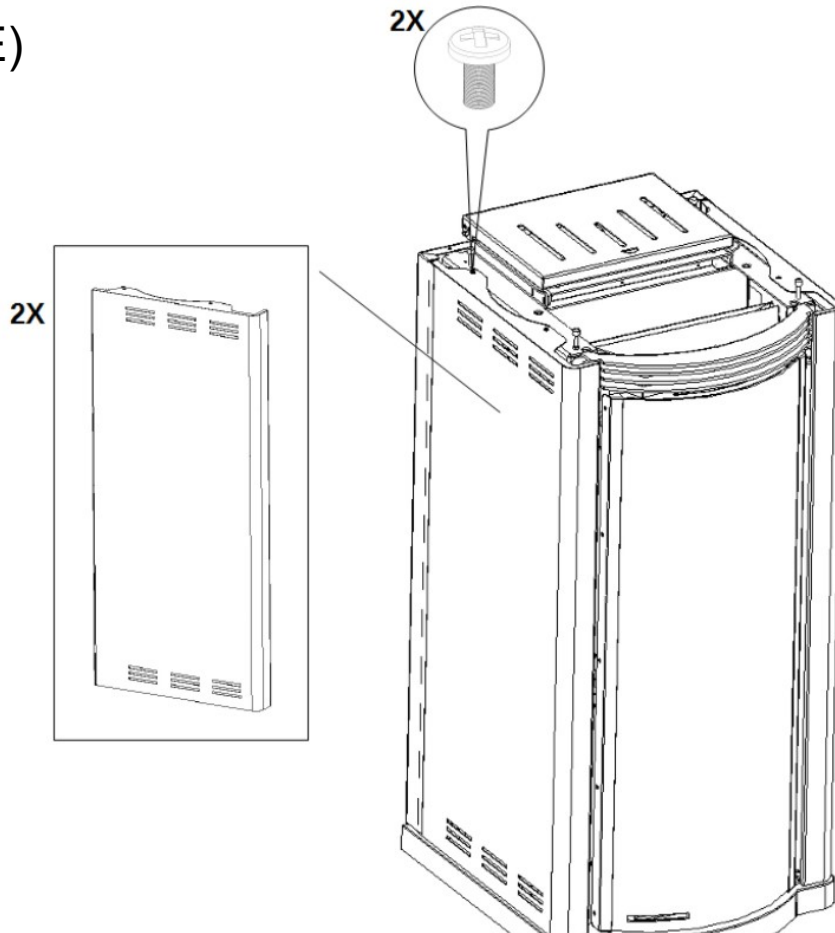
4 (STYLE)



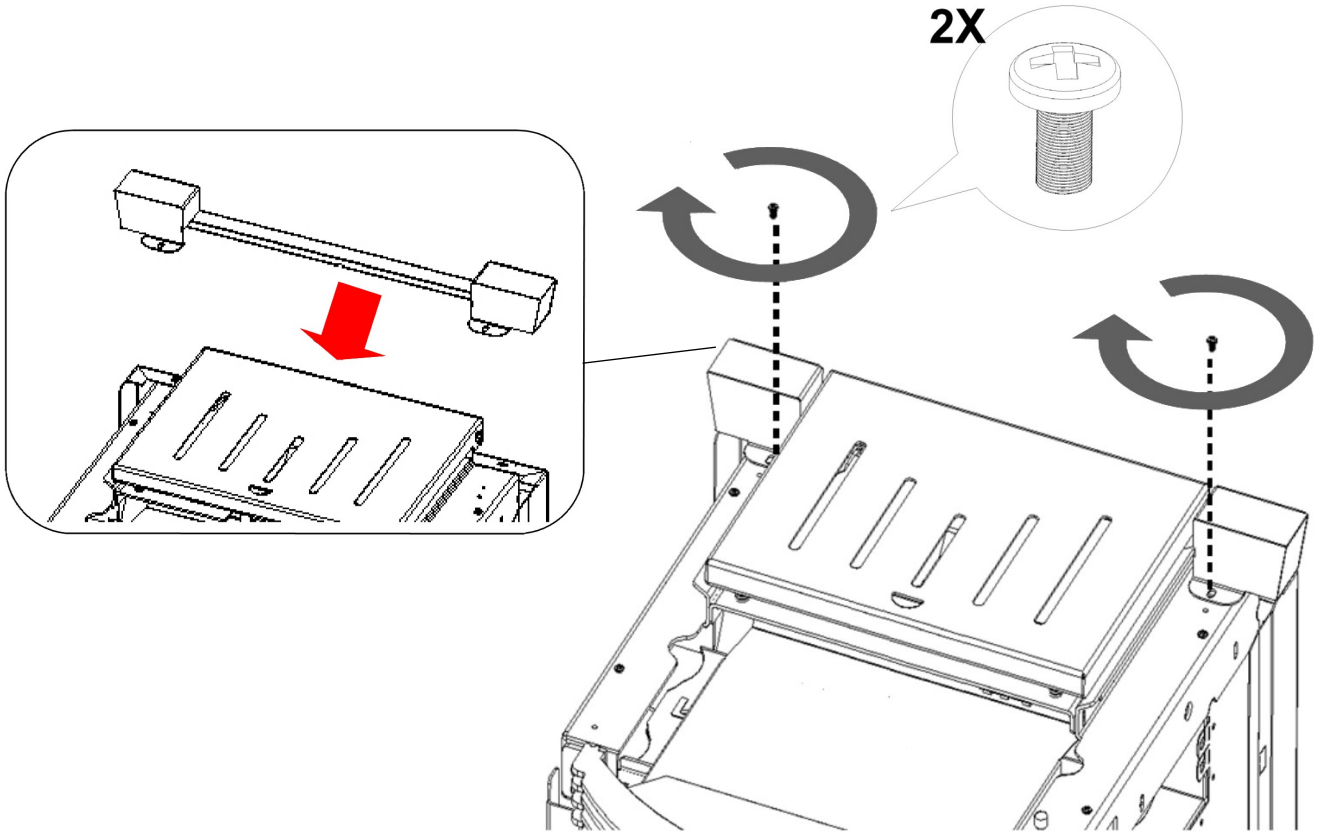
5 (STYLE)



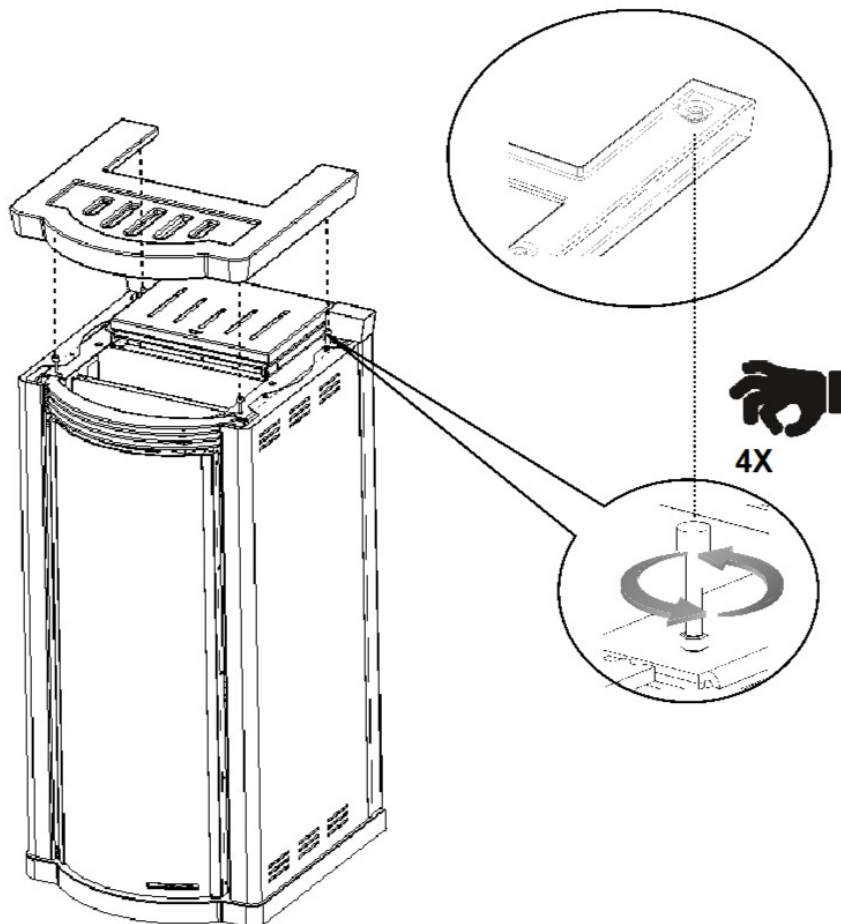
6 (STYLE)



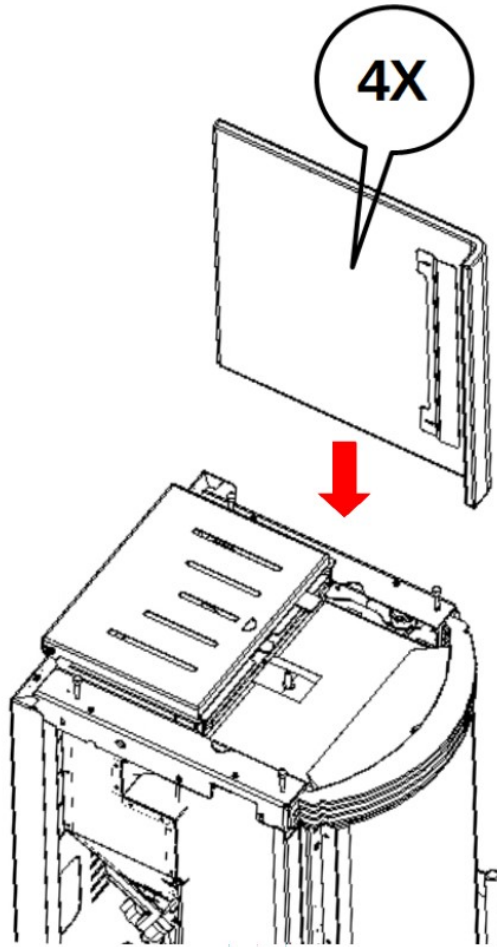
7 (STYLE)



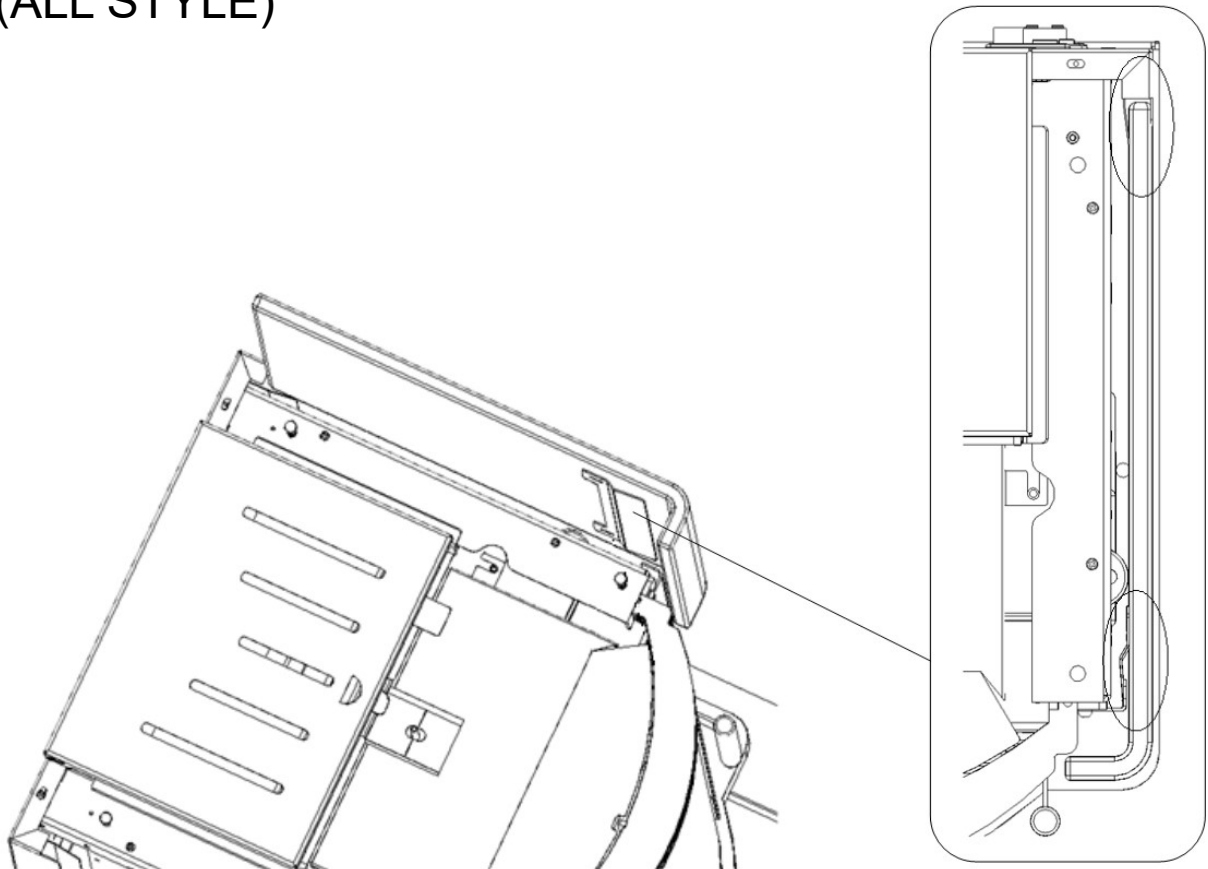
8 (STYLE)



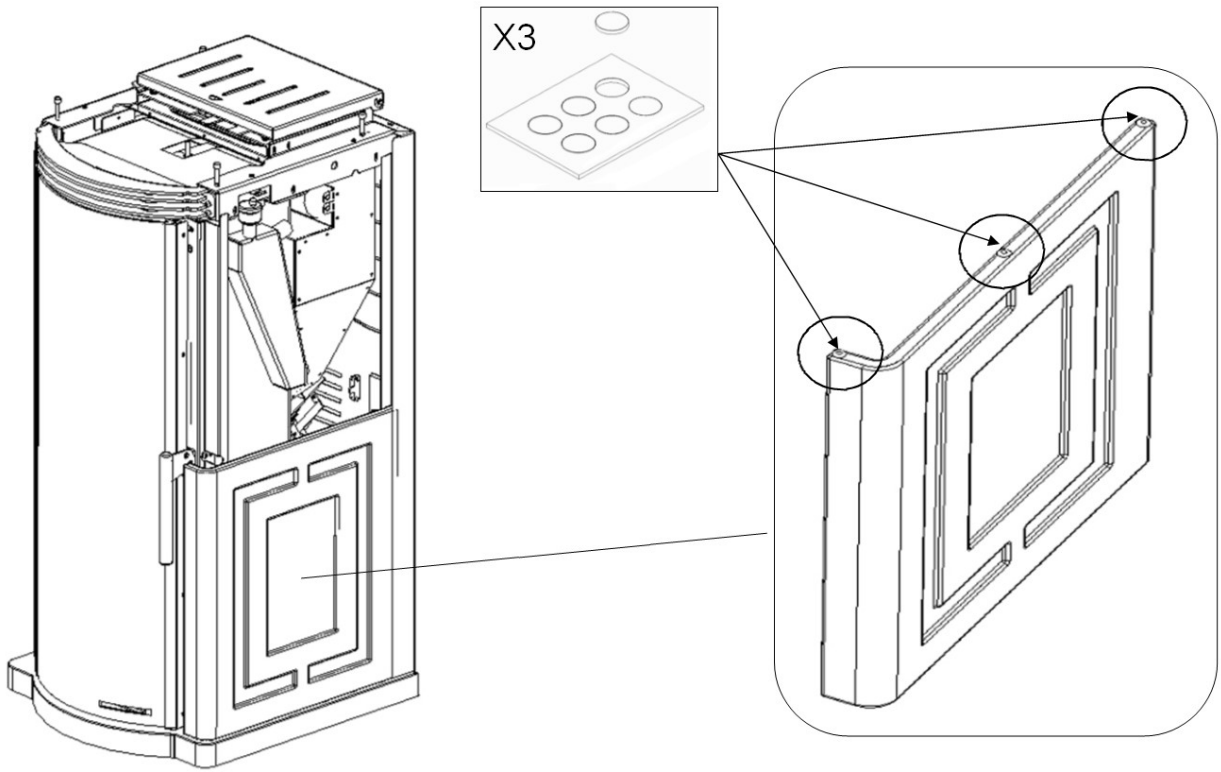
3 (ALL STYLE)



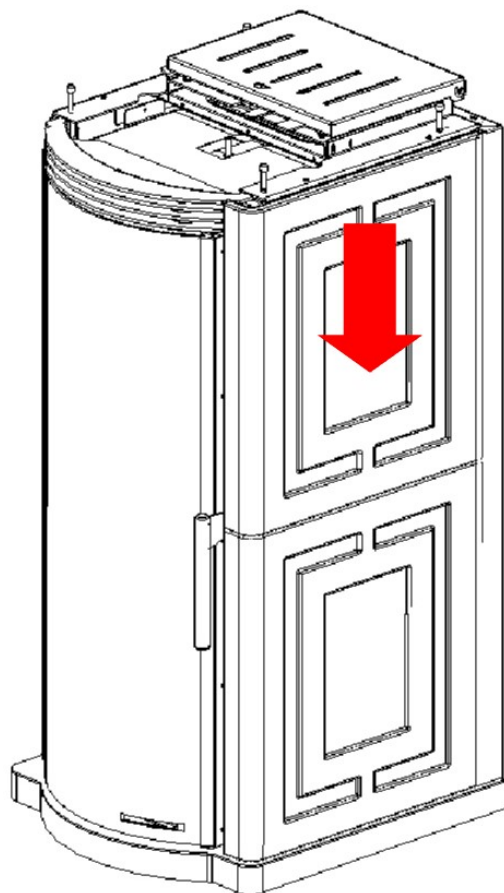
4 (ALL STYLE)



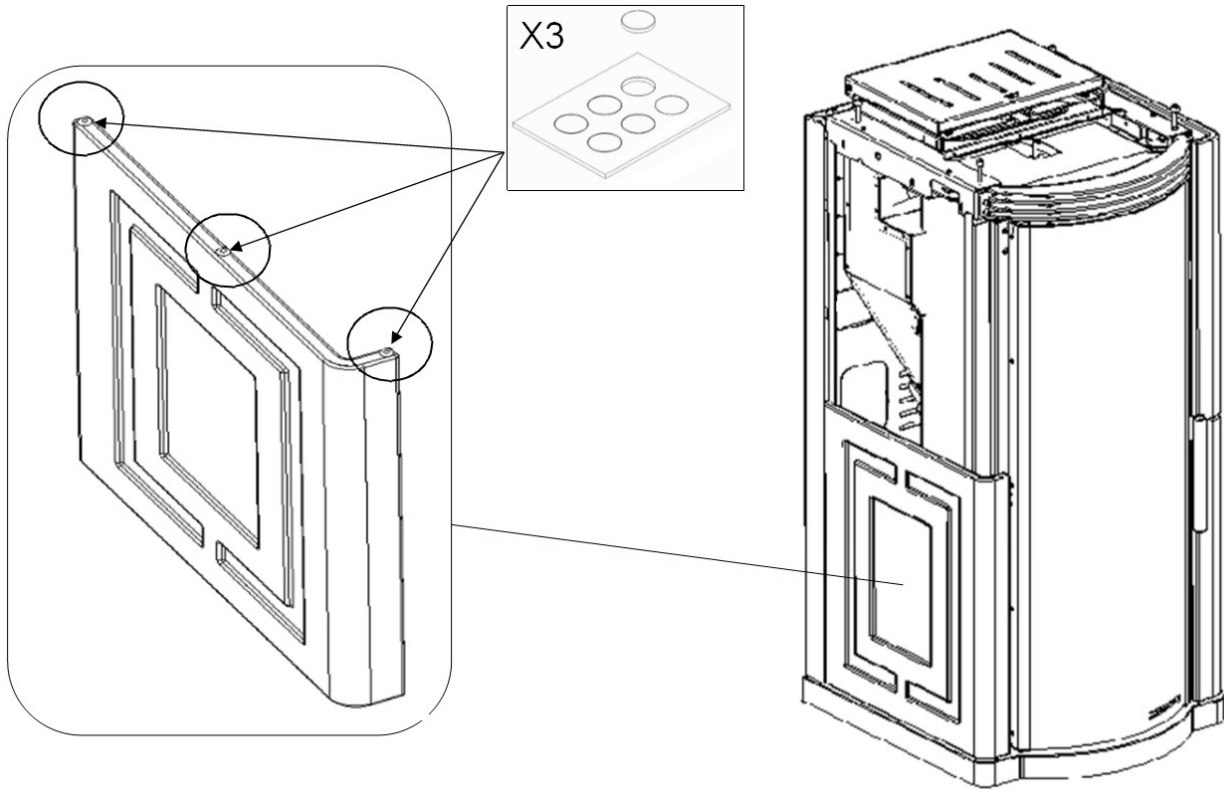
5 (ALL STYLE)



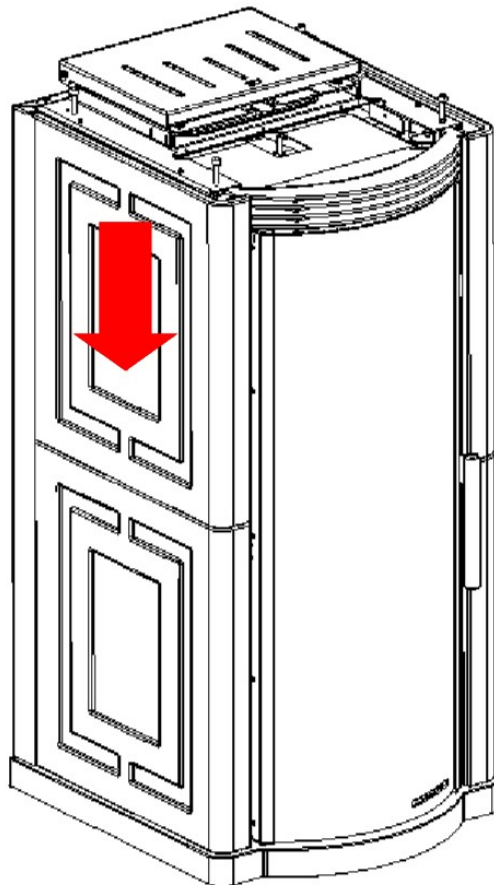
6 (ALL STYLE)



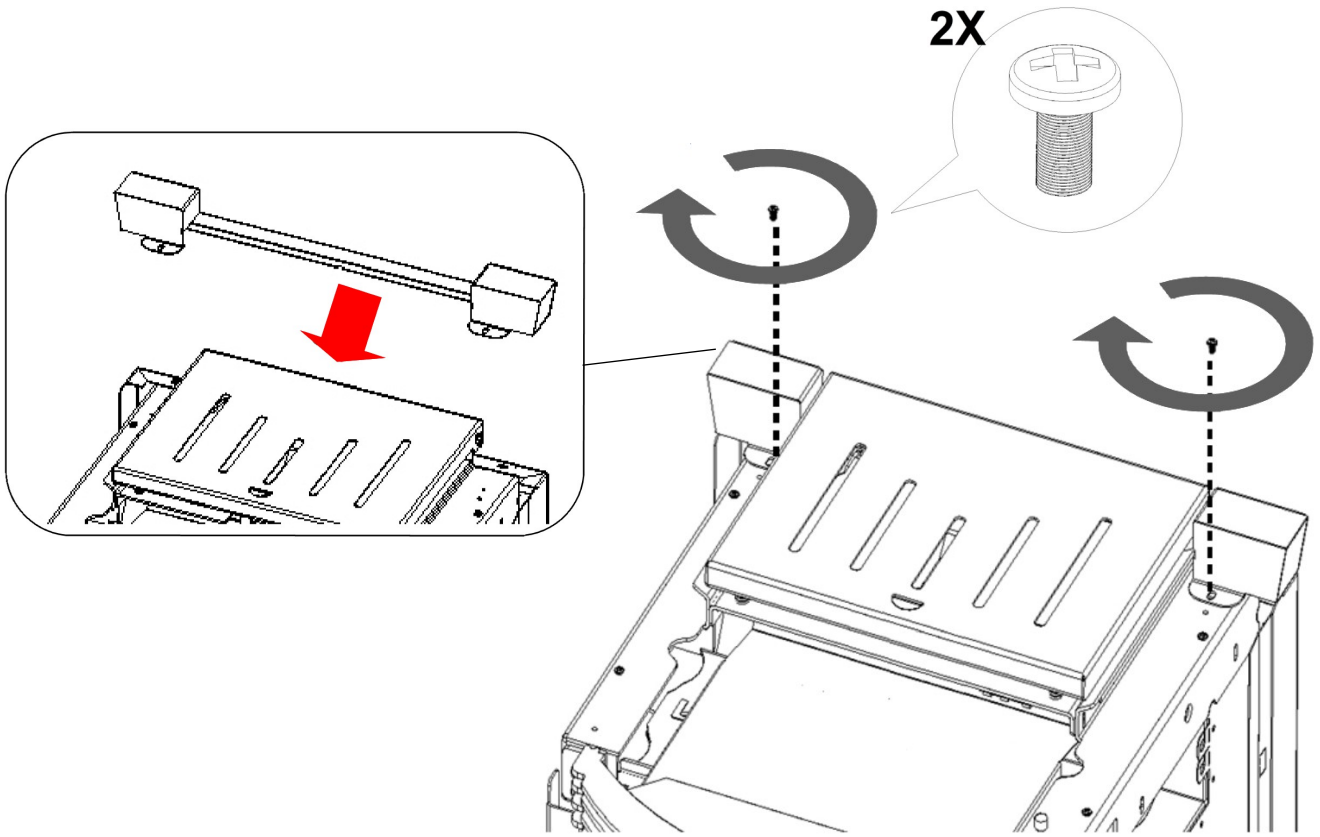
7 (ALL STYLE)



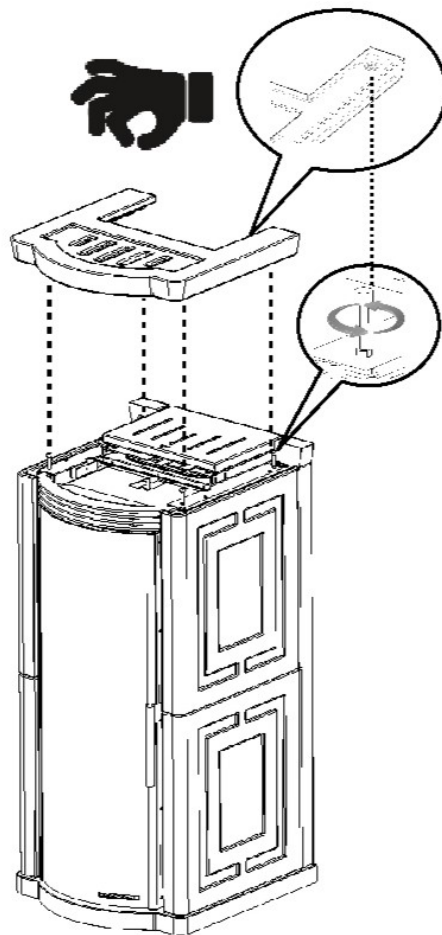
8 (ALL STYLE)



9 (ALL STYLE)



10 (ALL STYLE)



NOTE

MORETTIDESIGN

SEDE ED EXPO'
Contrada Tesino 50
63065 Ripatransone (AP)
ITALY
www.morettidesign.it

La Moretti Design non si assume alcuna responsabilità per eventuali errori di questo opuscolo e si ritiene libera di variare senza preavviso le caratteristiche dei propri prodotti.

The Moretti Design assumes no responsibility for any errors in this manual and the right to modify without notice features of its products.

Moretti Design no se responsabiliza por eventuales errores de este manual y es libre de modificar sin aviso previo las características de sus productos.

Moretti Design n'assume aucune responsabilité pour les erreurs éventuelles de ce document et se considère libre de modifier sans préavis les caractéristiques de ses produits.

Die Moretti Design übernimmt keine Verantwortung für eventuelle Fehler in dieser Broschüre, und es steht frei, ohne Ankündigung Charakteristiken ihrer Produkte zu ändern.

A Moretti Design não assume nenhuma responsabilidade por quaisquer erros neste folheto, e estará livre para mudar sem aviso prévio as características de seus produtos.

Moretti Design påtager sig intet ansvar for eventuelle fejl i denne manual og retten til at ændre uden varsel funktioner af sine produkter.

Moretti Design is niet verantwoordelijk voor eventuele fouten in deze brochure, en is vrij om zonder kennisgeving de eigenschappen van haar producten te wijzigen.

Spoločnosť Moretti Design nenesie zodpovednosť za žiadne chyby v tejto užívateľskej príručke a zároveň môže bez predchádzajúceho upozornenia meniť vlastnosti svojich produktov.

Moretti Design nu își asumă nici o responsabilitate pentru orice erori în această broșură și rămâne liber de a modifica fără preaviz caracteristicile produselor sale.