

MORETTIDESIGN

MANUALE DEDICATO - DEDICATED MANUAL
MANUAL DEDICADO - MANUEL DÉDIÉ
DIENSTLEISTUNG-HANDBUCH - MANUAL DEDICADO
DEDIKERET MANUEL - GEWIJDDE HANDLEIDING
UŽIVATEĽSKÁ PRÍRUČKA - MANUAL DEDICAT

(PRESTIGE)

AQUA TURBO NEW GLASS/STYLE/ALL STYLE



AQUA



Premessa

IT - Questo manuale dedicato è parte integrante del manuale d'uso del vostro dispositivo

EN - This dedicated manual is an integral part of the user manual of your device

ES - Este manual dedicado es una parte integral del manual de usuario de su dispositivo

FR - Ce manuel dédié fait partie intégrante de la notice utilisateur de votre appareil

DE - Dieses Dienstleistungshandbuch ist Bestandteil des Benutzerhandbuchs für Ihr Gerät

PT - Este manual dedicado é uma parte integrante do manual do utilizador do seu dispositivo

DA - Denne dedikerede manual er en integreret del af brugervejledningen til din enhed

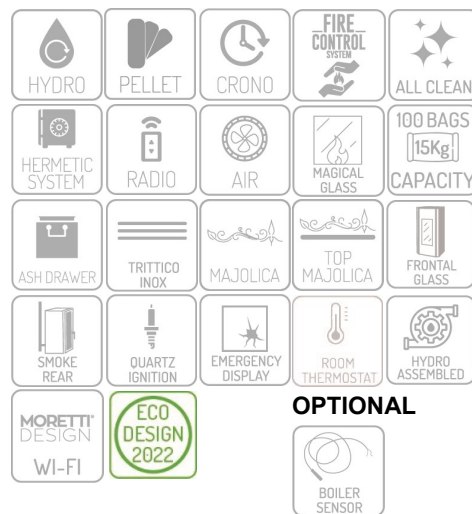
NL - Deze specifieke handleiding maakt integraal deel uit van de gebruikershandleiding van uw toestel

SK - Táto špecializovaná príručka je neoddeliteľnou súčasťou používateľskej príručky k vášmu zariadeniu

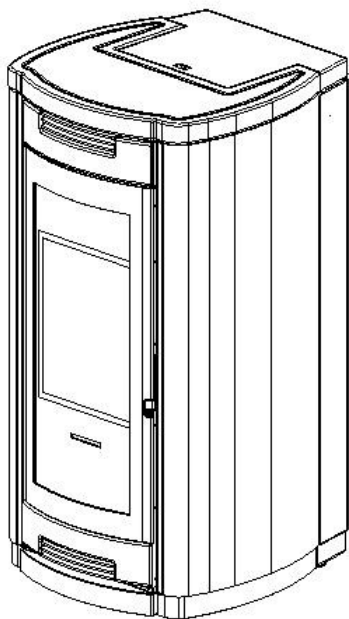
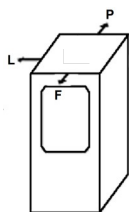
RO - Acest manual dedicat face parte integrantă din manualul de utilizare al dispozitivului dvs.

(PRESTIGE) AQUA TURBO NEW GLASS AQUA 18 - 22 - 25 - 30

TECHNOLOGY

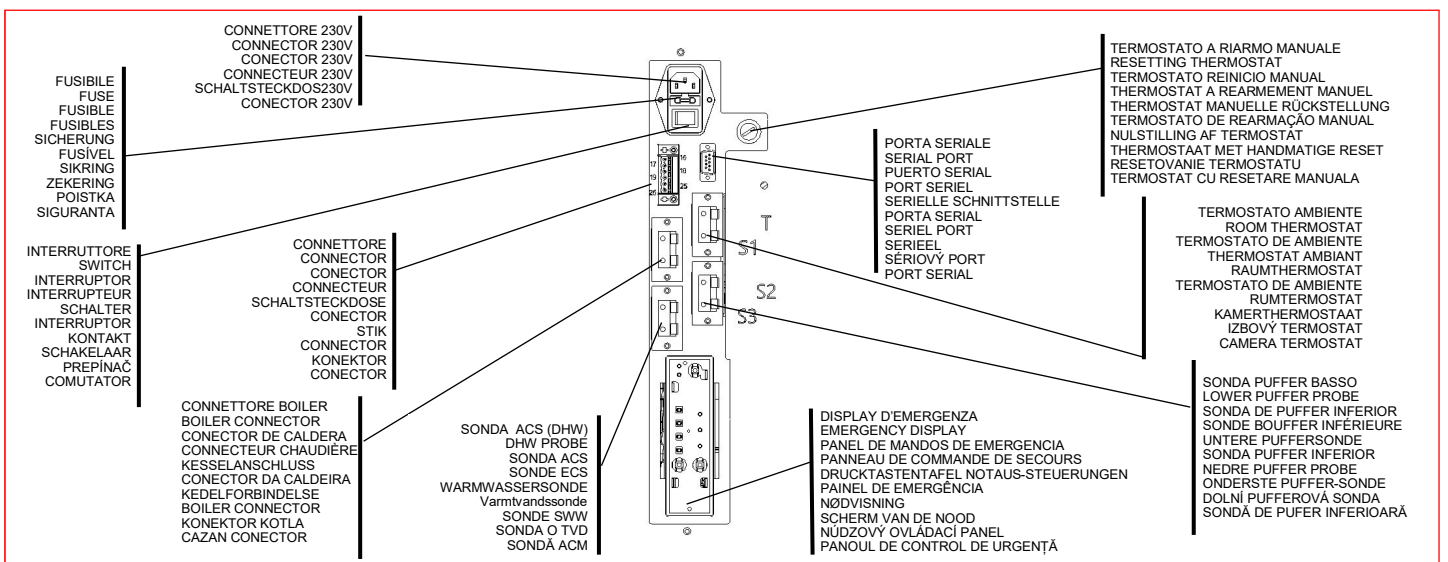
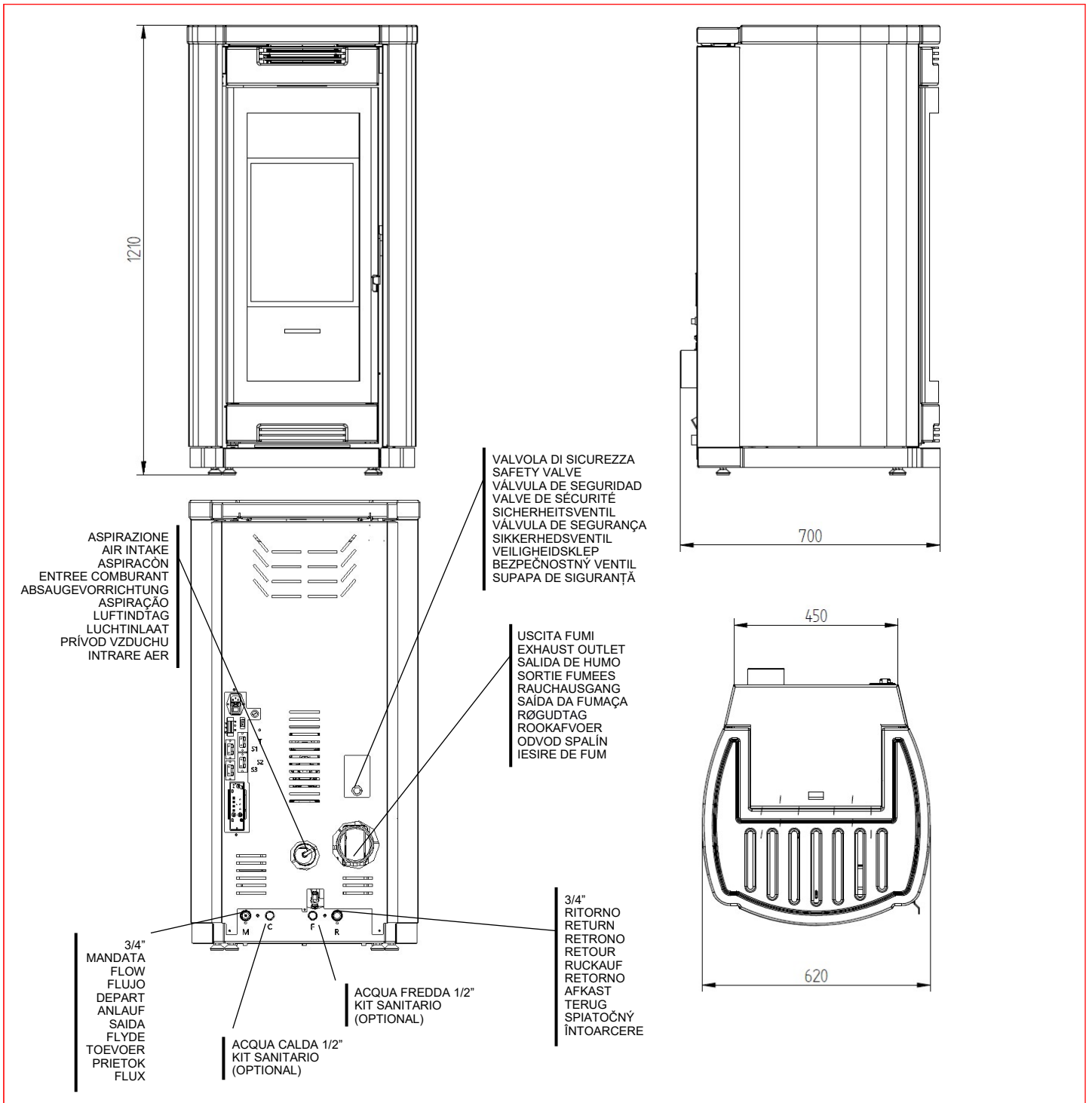


OPTIONAL



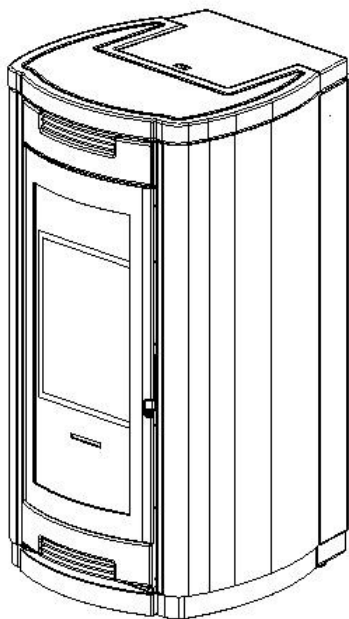
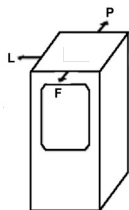
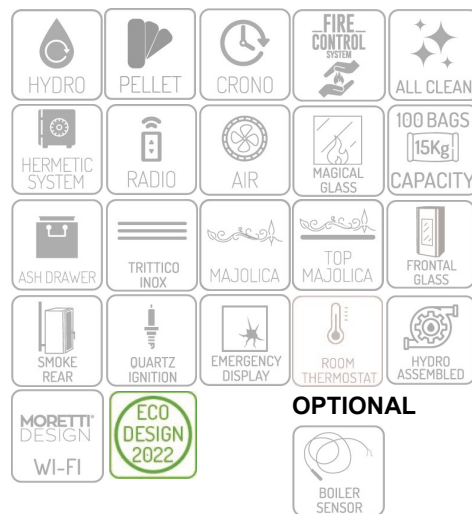
IT	EN	ES	FR	DE	U.M.	18	22	25	30
Potenza termica introdotta	Thermal power introduced	Potencia térmica introducida	Puissance thermique introduite	Thermische zugeführte Leistung	kW	23,5	28,4	31,9	34,9
Potenza all'acqua	Power to water	Potencia al agua	Puissance à l'eau	Wärmeleistung wasserseitig	kW	17,8	22	25	27,5
Potenza all'ambiente	Power to environment	Potencia al ambiente	Puissance à l'ambient	Raumwärmeleistung	kW	4,2	4,3	4,4	4,5
Rendimento totale	Total efficiency	Rendimiento total	Rendement total	Gesamtwirkungsgrad	%	93,8	92,9	92,2	91,7
Consumo (Max - Min)	Consumption (Max - Min)	Consumo (Max - Min)	Consommation (Max - Min)	Verbrauch (Max - Min)	kg/h	4,8 - 1,4	5,8 - 1,4	6,5 - 1,4	7,0 - 1,4
Serbatoio pellet	Pellet tank	Tolva de pellets	Réservoir pellets	Fassungsvermögen	kg	30	30	30	30
Uscita fumi	Exhaust outlet	Salida de humos	Sortie fumees	Rauchauslass	mm	100	100	100	100
Aspirazione	Air intake	Aspiración	Entree comburant	Absaugvorrichtung	mm	60	60	60	60
Assorbimento elettrico (Max - Nom - Rid)	Electrical consumption (Max - Nom - Rid)	Consumo de energia (Max - Nom - Rid)	Absorption électrique (Max - Nom - Rid)	Elektrischer verbrauch (Max - Nom - Rid)	W	480 - 70 - 22	480 - 84 - 22	480 - 94 - 22	480 - 102 - 22
Peso	Weight	Peso	Poids	Gewicht	kg	270	270	270	270
Pressione d'esercizio	Operating pressure	Presión operacional	Pression d'utilisation	Betriebsdruck	bar	1,5	1,5	1,5	1,5
Pompa	Pump	Bomba	Pompe	Pumpe	-	RS15/7-RKC-FSM-W-130-12			
Vaso d'espansione	Expansion vessel	Vaso de expansión	Vase d'expansion	Ausdehnungsgefäß	l	8	8	8	8
Temperatura gas di scarico	Exhaust fume temperature	Temperatura de humos	Température fumée	Abgas-temperatur	°C	106	122,2	133,8	143,6
Tiraggio minimo	Minimum draw	Tiro minimo	Tirage minimum	Mindestzug	Pa	4	4	4	4
CO 13% O ₂	CO 13% O ₂	CO 13% O ₂	CO 13% O ₂	CO 13% O ₂	mg/m ³	100	112	121	129
PME 13% O ₂	PME 13% O ₂	PME 13% O ₂	PME 13% O ₂	PME 13% O ₂	mg/m ³	13	13	12	12
Distanza da materiali infiammabili (L - F - P)	Distance from flammable materials (L - F - P)	Lejos de material combustible (L - F - P)	Distance de matériaux inflammables (L - F - P)	Abstand zu brennbaren Materialien (L - F - P)	mm	250 - 800 - 50			

PT	DA	NL	SK	RO	U.M.	18	22	25	30
Potência térmica introduzida	Termisk kraft introduceret	Thermisch vermogen geïntroduceerd	Zavedená tepelná energia	Puterea termică introdusă	kW	23,5	28,4	31,9	34,9
Poder para água	Strøm til vand	Waterenergie	Napájanie vodou	Putere cu apă	kW	17,8	22	25	27,5
Poder para o ambiente	Kraft til miljø	Stelt het milieu	Sila k životnému prostrediu	Putere Ambient	kW	4,2	4,3	4,4	4,5
Eficiência total	Total effektivitet	Totale rendement	Celková účinnosť	Randament total	%	93,8	92,9	92,2	91,7
Consumo (Max - Min)	Forbrug (Max - Min)	Verbruik (Max - Min)	Spotreba (Max - Min)	Consumul (Max - Min)	kg/h	4,8 - 1,4	5,8 - 1,4	6,5 - 1,4	7,0 - 1,4
Reservatório pellets	Pellet tanken	Pellettank	Zásobník peliet	Rezervor peleți	kg	30	30	30	30
Saída da Fumaça	Røgdugtag	Rookafvoer	Odvod spálin	Lesire de fum	mm	100	100	100	100
Aspiração	Luftindtag	Luchtinlaat	Prívod vzduchu	Intrare aer	mm	60	60	60	60
Absorção eléctrica (Max - Nom - Rid)	Elektrisk forbrug (Max - Nom - Rid)	Elektrische opname (Max - Nom - Rid)	Spotreba energie (Max - Nom - Rid)	Putere consumată (Max - Nom - Rid)	W	480 - 70 - 22	480 - 84 - 22	480 - 94 - 22	480 - 102 - 22
Peso	Vægt	Gewicht	Hmotnosť	Greutate	kg	270	270	270	270
Pressão de operação	Driftstryk	Bedrijfsdruk	Prevádzkový tlak	Presiune de lucru	bar	1,5	1,5	1,5	1,5
Bomba	Pumpe	Pomp	čerpadlo	Pompa	-	RS15/7-RKC-FSM-W-130-12			
Vaso de expansão	Udvikelsesbeholder	Expansievat	Expanzná nádoba	Vas de expansiune	l	8	8	8	8
Temperatura gases de combustão	Udstødningsgasstemperatur	Uitlaatgasstenperatuur	Teplota výfukových plynov	Temperatura gazelor de ardere	°C	106	122,2	133,8	143,6
Calado mínimo	Minimumstryk	Minimale diepgang	Minimálna ťah	Tirajul minim	Pa	4	4	4	4
CO 13% O ₂	CO 13% O ₂	CO 13% O ₂	CO 13% O ₂	CO 13% O ₂	mg/m ³	100	112	121	129
PME 13% O ₂	PME 13% O ₂	PME 13% O ₂	PME 13% O ₂	PME 13% O ₂	mg/m ³	13	13	12	12
Afastado de matérias combustíveis (L - F - P)	Afstand fra brandfarlige materialer (L - F - P)	Afstand van brandbaar materiaal (L - F - P)	Vzdialenosť od horľavých materiálov (L - F - P)	Distanța de la materiale inflamabile (L - F - P)	mm	250 - 800 - 50			



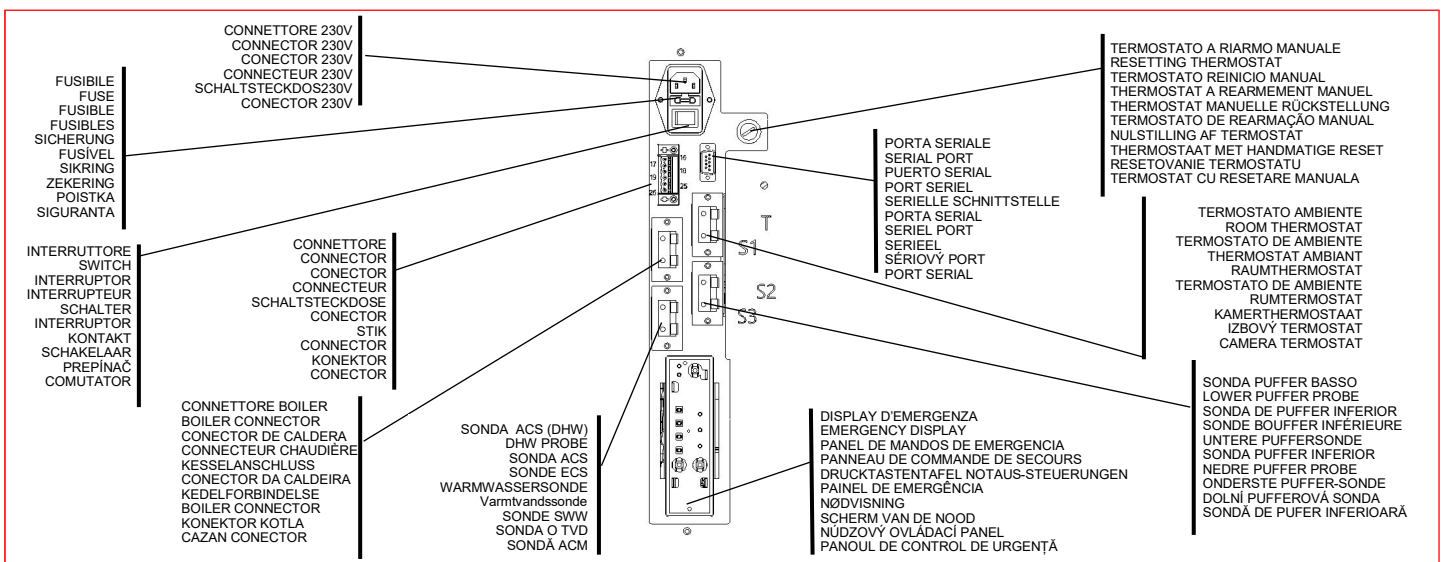
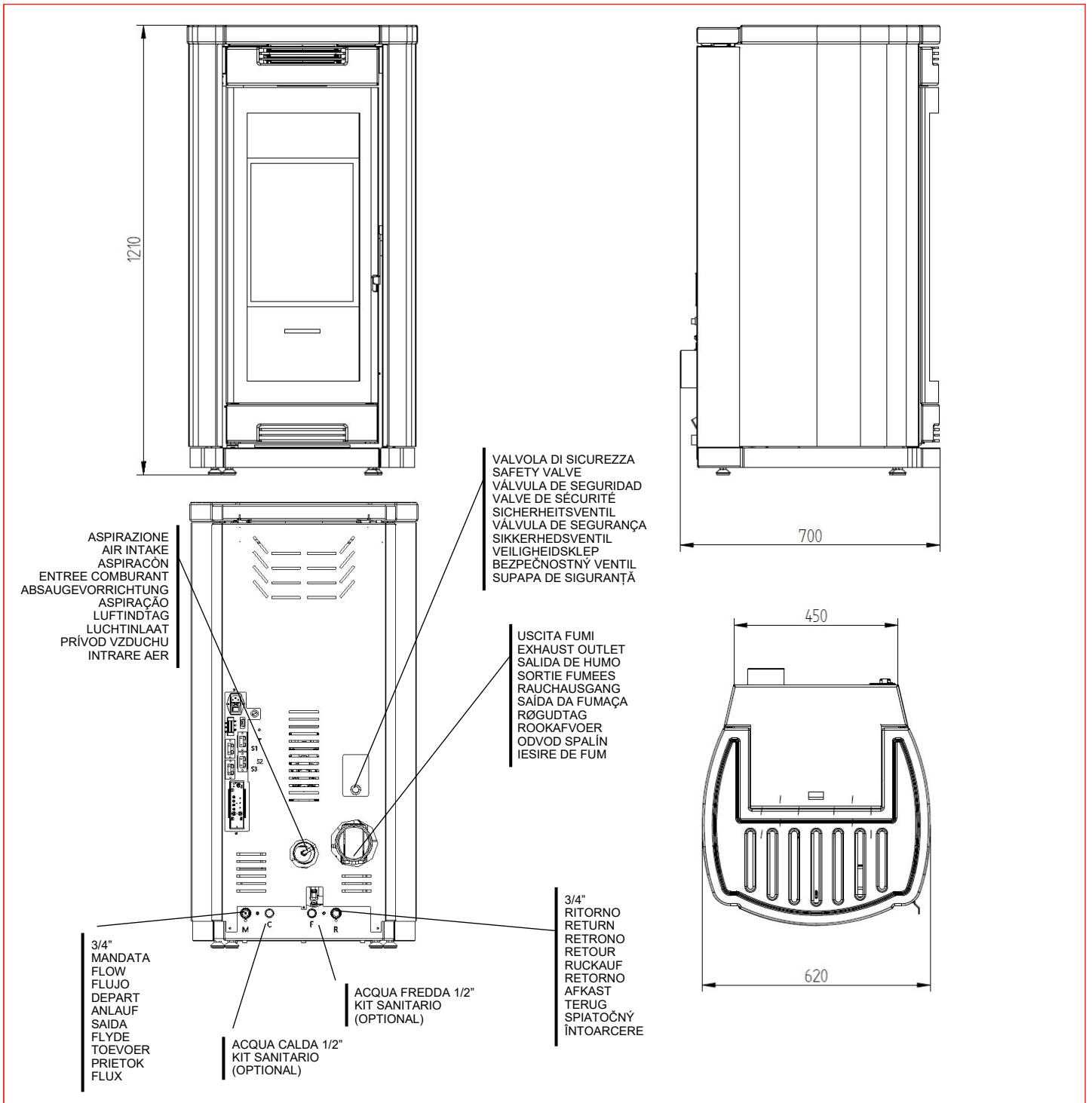
(PRESTIGE) AQUA TURBO STYLE AQUA 18 - 22 - 25 - 30

TECHNOLOGY

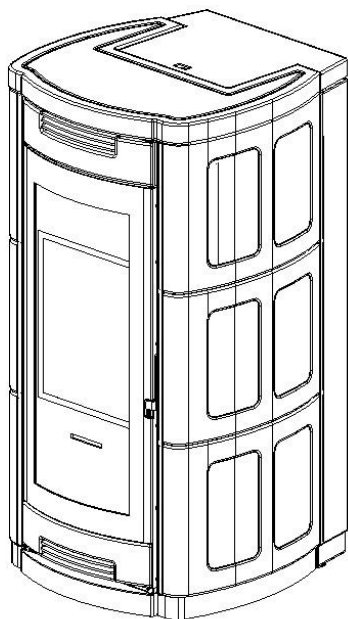


IT	EN	ES	FR	DE	U.M.	18	22	25	30
Potenza termica introdotta	Thermal power introduced	Potencia térmica introducida	Puissance thermique introduite	Thermische zugeführte Leistung	kW	23,5	28,4	31,9	34,9
Potenza all'acqua	Power to water	Potencia al agua	Puissance à l'eau	Wärmeleistung wasserseitig	kW	17,8	22	25	27,5
Potenza all'ambiente	Power to environment	Potencia al ambiente	Puissance à l'ambient	Raumwärmeleistung	kW	4,2	4,3	4,4	4,5
Rendimento totale	Total efficiency	Rendimiento total	Rendement total	Gesamtwirkungsgrad	%	93,8	92,9	92,2	91,7
Consumo (Max - Min)	Consumption (Max - Min)	Consumo (Max - Min)	Consommation (Max - Min)	Verbrauch (Max - Min)	kg/h	4,8 - 1,4	5,8 - 1,4	6,5 - 1,4	7,0 - 1,4
Serbatoio pellet	Pellet tank	Tolva de pellets	Réservoir pellets	Fassunnesvermogen	kg	30	30	30	30
Uscita fumi	Exhaust outlet	Salida de humos	Sortie fumees	Rauchauslass	mm	100	100	100	100
Aspirazione	Air intake	Aspiración	Entree comburant	Absaugvorrichtung	mm	60	60	60	60
Assorbimento elettrico (Max - Nom - Rid)	Electrical consumption (Max - Nom - Rid)	Consumo de energia (Max - Nom - Rid)	Absorption électrique (Max - Nom - Rid)	Elektrischer verbrauch (Max - Nom - Rid)	W	480 - 70 - 22	480 - 84 - 22	480 - 94 - 22	480 - 102 - 22
Peso	Weight	Peso	Poids	Gewicht	kg	270	270	270	270
Pressione d'esercizio	Operating pressure	Presión operacional	Pression d'utilisation	Betriebsdruck	bar	1,5	1,5	1,5	1,5
Pompa	Pump	Bomba	Pompe	Pumpe	-	RS15/7-RKC-FSM-W-130-12			
Vaso d'espansione	Expansion vessel	Vaso de expansión	Vase d'expansion	Ausdehnungsgefäß	l	8	8	8	8
Temperatura gas di scarico	Exhaust fume temperature	Temperatura de humos	Température fumée	Abgas-temperatur	°C	106	122,2	133,8	143,6
Tiraggio minimo	Minimum draw	Tiro minimo	Tirage minimum	Mindestzug	Pa	4	4	4	4
CO 13% O ₂	CO 13% O ₂	CO 13% O ₂	CO 13% O ₂	CO 13% O ₂	mg/m ³	100	112	121	129
PME 13% O ₂	PME 13% O ₂	PME 13% O ₂	PME 13% O ₂	PME 13% O ₂	mg/m ³	13	13	12	12
Distanza da materiali infiammabili (L - F - P)	Distance from flammable materials (L - F - P)	Lejos de material combustible (L - F - P)	Distance de matériaux inflammables (L - F - P)	Abstand zu brennbaren Materialien (L - F - P)	mm	250 - 800 - 50			

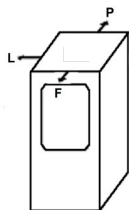
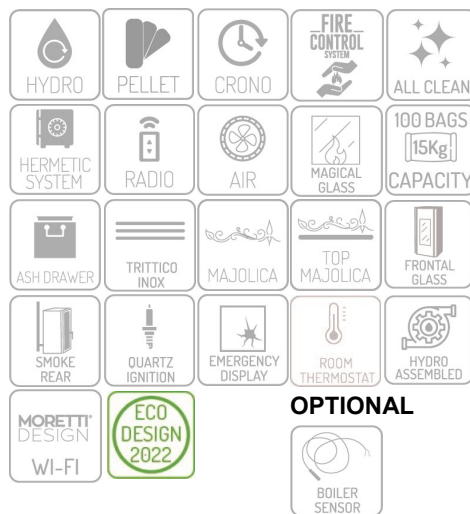
PT	DA	NL	SK	RO	U.M.	18	22	25	30
Potência térmica introduzida	Termisk kraft introduceret	Thermisch vermogen geïntroduceerd	Zavedená tepelná energia	Puterea termică introdusă	kW	23,5	28,4	31,9	34,9
Poder para água	Strøm til vand	Waterenergie	Napájanie vodou	Putere cu apă	kW	17,8	22	25	27,5
Poder para o ambiente	Kraft til miljø	Stelt het milieu	Sila k životnému prostrediu	Putere Ambient	kW	4,2	4,3	4,4	4,5
Eficiência total	Total effektivitet	Totale rendement	Celková účinnosť	Randament total	%	93,8	92,9	92,2	91,7
Consumo (Max - Min)	Forbrug (Max - Min)	Verbruik (Max - Min)	Spotreba (Max - Min)	Consumul (Max - Min)	kg/h	4,8 - 1,4	5,8 - 1,4	6,5 - 1,4	7,0 - 1,4
Reservatório pellets	Pellet tanken	Pellettank	Zásobník peliet	Rezervor peleți	kg	30	30	30	30
Saída da Fumaça	Røgdugtag	Roofafvoer	Odvod spálin	Lesire de fum	mm	100	100	100	100
Aspiração	Luftindtag	Luchtinlaat	Prívod vzduchu	Intrare aer	mm	60	60	60	60
Absorção eléctrica (Max - Nom - Rid)	Elektrisk forbrug (Max - Nom - Rid)	Elektrische opname (Max - Nom - Rid)	Spotreba energie (Max - Nom - Rid)	Putere consumată (Max - Nom - Rid)	W	480 - 70 - 22	480 - 84 - 22	480 - 94 - 22	480 - 102 - 22
Peso	Vægt	Gewicht	Hmotnosť	Greutate	kg	270	270	270	270
Pressão de operação	Driftstryk	Bedrijfsdruk	Prevádzkový tlak	Presiune de lucru	bar	1,5	1,5	1,5	1,5
Bomba	Pumpe	Pomp	čerpadlo	Pompa	-	RS15/7-RKC-FSM-W-130-12			
Vaso de expansão	Udviddelsesbeholder	Expansievat	Expanzná nádoba	Vas de expansiune	l	8	8	8	8
Temperatura gases de combustão	Udstødningsgasstemperatur	Uitlaatgasstenperatuur	Teplota výfukových plynov	Temperatura gazelor de ardere	°C	106	122,2	133,8	143,6
Calado mínimo	Minimumstryk	Minimale diepgang	Minimálna ťah	Tirajul minim	Pa	4	4	4	4
CO 13% O ₂	CO 13% O ₂	CO 13% O ₂	CO 13% O ₂	CO 13% O ₂	mg/m ³	100	112	121	129
PME 13% O ₂	PME 13% O ₂	PME 13% O ₂	PME 13% O ₂	PME 13% O ₂	mg/m ³	13	13	12	12
Afastado de matérias combustíveis (L - F - P)	Afstand fra brandfarlige materialer (L - F - P)	Afstand fra brandbaar materiaal (L - F - P)	Vzdialenosť od horľavých materiálov (L - F - P)	Distanța de la materiale inflamabile (L - F - P)	mm	250 - 800 - 50			



(PRESTIGE) AQUA TURBO ALL STYLE AQUA 18 - 22 - 25 - 30

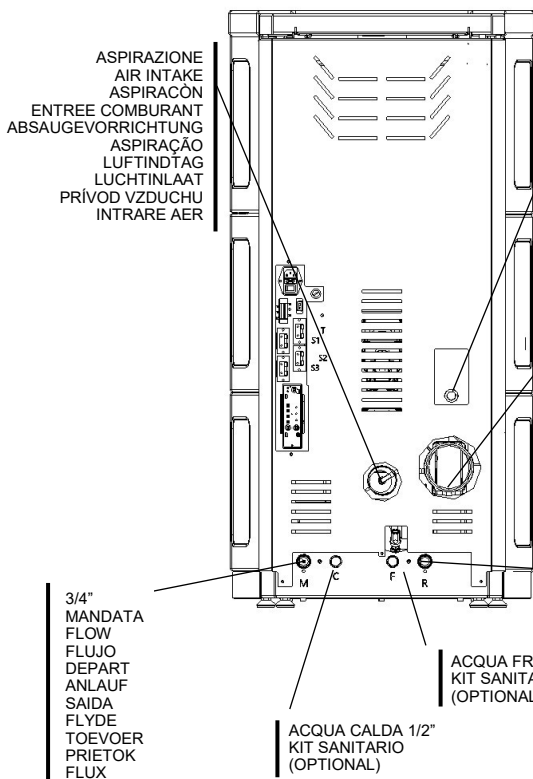
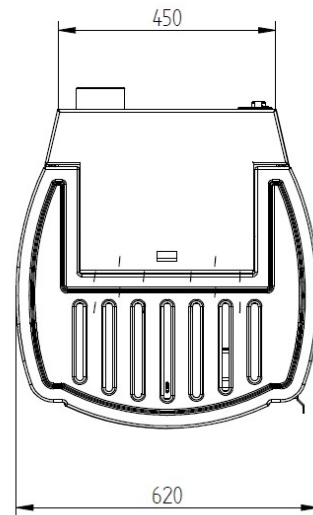
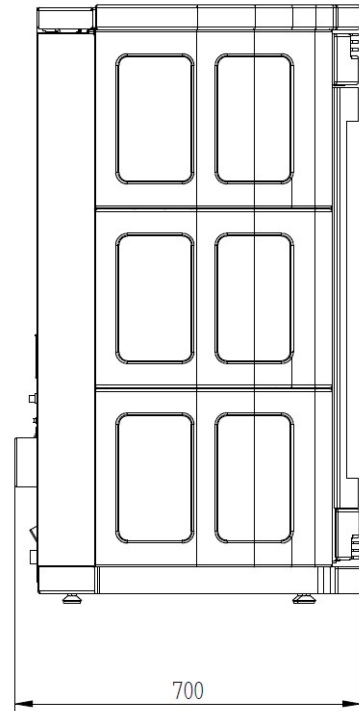
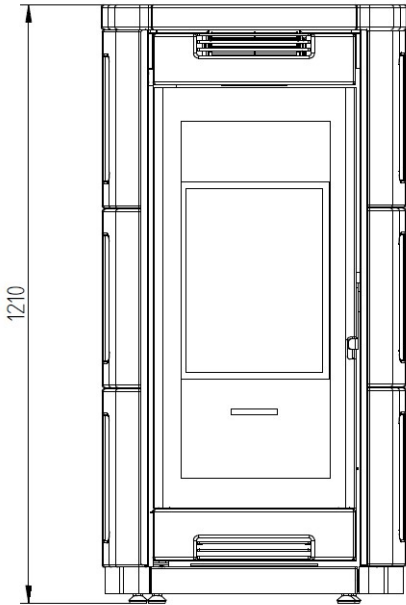


TECHNOLOGY



IT	EN	ES	FR	DE	U.M.	18	22	25	30
Potenza termica introdotta	Thermal power introduced	Potencia térmica introducida	Puissance thermique introduite	Thermische zugeführte Leistung	kW	23,5	28,4	31,9	34,9
Potenza all'acqua	Power to water	Potencia al agua	Puissance à l'eau	Wärmeleistung wasserseitig	kW	17,8	22	25	27,5
Potenza all'ambiente	Power to environment	Potencia al ambiente	Puissance à l'ambient	Raumwärmeleistung	kW	4,2	4,3	4,4	4,5
Rendimento totale	Total efficiency	Rendimiento total	Rendement total	Gesamtwirkungsgrad	%	93,8	92,9	92,2	91,7
Consumo (Max - Min)	Consumption (Max - Min)	Consumo (Max - Min)	Consommation (Max - Min)	Verbrauch (Max - Min)	kg/h	4,8 - 1,4	5,8 - 1,4	6,5 - 1,4	7,0 - 1,4
Serbatoio pellet	Pellet tank	Tolva de pellets	Réservoir pellets	Fassunesvermogen	kg	30	30	30	30
Uscita fumi	Exhaust outlet	Salida de humos	Sortie fumees	Rauchauslass	mm	100	100	100	100
Aspirazione	Air intake	Aspiración	Entree comburant	Absaugvorrichtung	mm	60	60	60	60
Assorbimento elettrico (Max - Nom - Rid)	Electrical consumption (Max - Nom - Rid)	Consumo de energia (Max - Nom - Rid)	Absorption électrique (Max - Nom - Rid)	Elektrischer verbrauch (Max - Nom - Rid)	W	480 - 70 - 22	480 - 84 - 22	480 - 94 - 22	480 - 102 - 22
Peso	Weight	Peso	Poids	Gewicht	kg	270	270	270	270
Pressione d'esercizio	Operating pressure	Presión operacional	Pression d'utilisation	Betriebsdruck	bar	1,5	1,5	1,5	1,5
Pompa	Pump	Bomba	Pompe	Pumpe	-	RS15/7-RKC-FSM-W-130-12			
Vaso d'espansione	Expansion vessel	Vaso de expansión	Vase d'expansion	Ausdehnungsgefäß	l	8	8	8	8
Temperatura gas di scarico	Exhaust fume temperature	Temperatura de humos	Température fumée	Abgas-temperatur	°C	106	122,2	133,8	143,6
Tiraggio minimo	Minimum draw	Tiro minimo	Tirage minimum	Mindestzug	Pa	4	4	4	4
CO 13% O ₂	CO 13% O ₂	CO 13% O ₂	CO 13% O ₂	CO 13% O ₂	mg/m ³	100	112	121	129
PME 13% O ₂	PME 13% O ₂	PME 13% O ₂	PME 13% O ₂	PME 13% O ₂	mg/m ³	13	13	12	12
Distanza da materiali infiammabili (L - F - P)	Distance from flammable materials (L - F - P)	Lejos de material combustible (L - F - P)	Distance de matériaux inflammables (L - F - P)	Abstand zu brennbaren Materialien (L - F - P)	mm	250 - 800 - 50			

PT	DA	NL	SK	RO	U.M.	18	22	25	30
Potência térmica introduzida	Termisk kraft introduceret	Thermisch vermogen geïntroduceerd	Zavedená tepelná energia	Puterea termică introdusă	kW	23,5	28,4	31,9	34,9
Poder para água	Strøm til vand	Waterenergie	Napájanie vodou	Putere cu apă	kW	17,8	22	25	27,5
Poder para o ambiente	Kraft til miljø	Stelt het milieu	Sila k životnému prostrediu	Putere Ambient	kW	4,2	4,3	4,4	4,5
Eficiência total	Total effektivitet	Totale rendement	Celková účinnosť	Randament total	%	93,8	92,9	92,2	91,7
Consumo (Max - Min)	Forbrug (Max - Min)	Verbruik (Max - Min)	Spotreba (Max - Min)	Consumul (Max - Min)	kg/h	4,8 - 1,4	5,8 - 1,4	6,5 - 1,4	7,0 - 1,4
Reservatório pellets	Pellet tanken	Pellettank	Zásobník peliet	Rezervor peleți	kg	30	30	30	30
Saída da Fumaça	Røgdugtag	Rookafvoer	Odvod spálin	Lesire de fum	mm	100	100	100	100
Aspiração	Luftindtag	Luchtinlaat	Prívod vzduchu	Intrare aer	mm	60	60	60	60
Absorção eléctrica (Max - Nom - Rid)	Elektrisk forbrug (Max - Nom - Rid)	Elektrische opname (Max - Nom - Rid)	Spotreba energie (Max - Nom - Rid)	Putere consumată (Max - Nom - Rid)	W	480 - 70 - 22	480 - 84 - 22	480 - 94 - 22	480 - 102 - 22
Peso	Vægt	Gewicht	Hmotnosť	Greutate	kg	270	270	270	270
Pressão de operação	Driftstryk	Bedrijfsdruk	Prevádzkový tlak	Presiune de lucru	bar	1,5	1,5	1,5	1,5
Bomba	Pumpe	Pomp	čerpadlo	Pompa	-	RS15/7-RKC-FSM-W-130-12			
Vaso de expansão	Udvikelsesbeholder	Expansievat	Expanzná nádoba	Vas de expansiune	l	8	8	8	8
Temperatura gases de combustão	Udstødningsgasstemperatur	Uitlaatgasstenperatuur	Teplota výfukových plynov	Temperatura gazelor de ardere	°C	106	122,2	133,8	143,6
Calado mínimo	Minimumstryk	Minimale diepgang	Minimálna ťah	Tirajul minim	Pa	4	4	4	4
CO 13% O ₂	CO 13% O ₂	CO 13% O ₂	CO 13% O ₂	CO 13% O ₂	mg/m ³	100	112	121	129
PME 13% O ₂	PME 13% O ₂	PME 13% O ₂	PME 13% O ₂	PME 13% O ₂	mg/m ³	13	13	12	12
Afastado de matérias combustíveis (L - F - P)	Afstand fra brandfarlige materialer (L - F - P)	Afstand fra brandbaar materiaal (L - F - P)	Vzdialenosť od horľavých materiálov (L - F - P)	Distanța de la materiale inflamabile (L - F - P)	mm	250 - 800 - 50			



VALVOLA DI SICUREZZA
SAFETY VALVE
VÁLVULA DE SEGURIDAD
VALVE DE SÉCURITÉ
SICHERHEITSVENTIL
VÁLVULA DE SEGURANÇA
SIKKERHEDSVENTIL
VEILIGHEIDSKLEP
BEZPEČNOSTNÝ VENTIL
SUPAPA DE SIGURANȚĂ

USCITA FUMI
EXHAUST OUTLET
SALIDA DE HUMO
SORTIE FUMÉES
RAUCHAUSGANG
SAÍDA DA FUMAÇA
RØGUDTAG
ROOKAFVOER
ODVOD SPALIN
IESIRE DE FUM

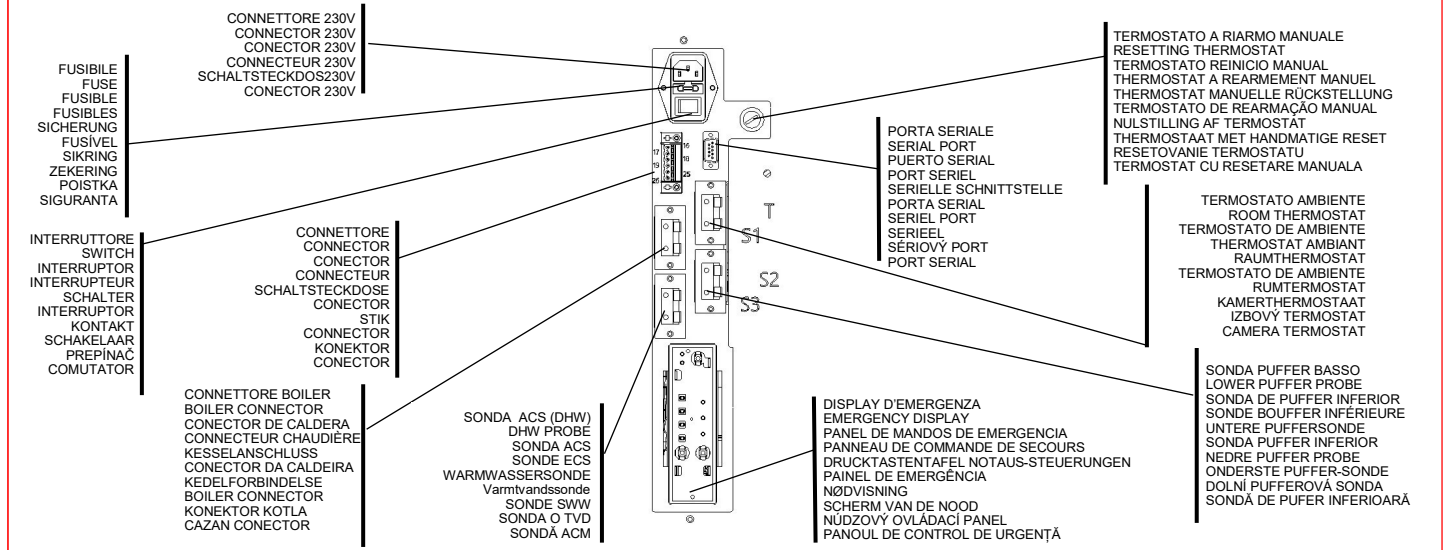
3/4" RITORNO
RETURN
RETORNO
RETOUR
RUCKAUF
RETORNO
AFKAST
TERUG
SPIATOČNÝ
ÎNTOARCERE

ACQUA FREDDA 1/2"
KIT SANITARIO
(OPTIONAL)

ACQUA CALDA 1/2"
KIT SANITARIO
(OPTIONAL)

3/4" MANDATA
FLOW
FLUJO
DEPART
ANLAUF
SAIDA
FLYDE
TOEVOER
PRIETOK
FLUX

ASPIRAZIONE
AIR INTAKE
ASPIRACÓN
ENTREE COMBURANT
ABSAUGEVORRICHTUNG
ASPIRAÇÃO
LUFTINDTAG
LUCHTINLAAT
PRÍVOD VZDUCHU
INTRARE AER



FUSIBILE
FUSE
FUSIBLE
FUSIBLES
SICHERUNG
FUSIVEL
SIKRING
ZEKERING
POISTKA
SIGURANTA

INTERRUPTORE
SWITCH
INTERRUPTOR
INTERRUPTEUR
SCHALTER
INTERRUPTOR
KONTAKT
SCHAKELAAR
PREPINAC
COMUTATOR

CONNETTORE 230V
CONNECTOR 230V
CONNECTOR 230V
CONNECTEUR 230V
SCHALTSTECKDOS230V
CONECTOR 230V

CONNETTORE
CONNECTOR
CONNECTOR
CONNECTEUR
SCHALTSTECKDOSE
CONECTOR
STIK
CONNECTOR
KONEKTOR
CONECTOR

CONNETTORE BOILER
BOILER CONNECTOR
CONECTOR DE CALDERA
CONNECTEUR CHAUDIÈRE
KESSELANSCHLUSS
CONECTOR DA CALDEIRA
KEDELFORBINDELSE
BOILER CONNECTOR
KONEKTOR KOTLA
CAZAN CONECTOR

SONDA ACS (DHW)
DHW PROBE
SONDA ACS
SONDE ECS
WARMWASSERSONDE
Varmtvandsonde
SONDE SWW
SONDA O TVD
SONDĂ ACM

DISPLAY D'EMERGENZA
EMERGENCY DISPLAY
PANEL DE MANDOS DE EMERGENCIA
PANNEAU DE COMMANDE DE SECOURS
DRUCKTASTENTAFEL NOTAUS-STEUERUNGEN
PANEL DE EMERGENCIA
NØDVISNING
SCHERM VAN DE NOOD
NÚDZOVÝ OVLÁDACÍ PANEL
PANOUŁ DE CONTROL DE URGENȚĂ

TERMOSTATO A RIARMO MANUALE
RESETTING THERMOSTAT
TERMOSTATO REINICIO MANUAL
THERMOSTAT A REARMEMENT MANUEL
THERMOSTAT MANUELLE RÜCKSTELLUNG
TERMOSTATO DE REARMANÇÃO MANUAL
NULSTILLING AF THERMOSTAT
THERMOSTAAT MET HANDMATIGE RESE
RESETOVANIE THERMOSTATU
THERMOSTAT CU RESETARE MANUALA

TERMOSTATO AMBIENTE
ROOM THERMOSTAT
THERMOSTAT DE AMBIENT
THERMOSTATO DE AMBIANT
RAUMTHERMOSTAT
THERMOSTATO DE AMBIENTE
RUMTHERMOSTAT
KAMERTHERMOSTAAT
IZBOVY THERMOSTAT
CAMERA THERMOSTAT

SONDA PUFFER BASSO
LOWER PUFFER PROBE
SONDA DE PUFFER INFERIOR
SONDE BOUFFER INFÉRIEURE
UNTERE PUFFERSONDE
SONDA PUFFER INFERIOR
NEDRE PUFFER PROBE
ONDERSTE PUFFER-SONDE
DOLNI PUFFEROVÁ SONDA
SONDĂ DE PUFER INFERIOARĂ

IT - PULIZIA DELLA CAMERA DI COMBUSTIONE E SVUOTAMENTO DEL CASSETTO CENERE

Vuotare il cassetto cenere quando è pieno, accertandosi che le braci siano ben spente (1, 2). Mensilmente, aspirare i residui depositati nel vano di raccolta ceneri nella parte inferiore della stufa. Per accedere al vano, svitare i due dadi alettati posizionati sotto al cassetto cenere e rimuovere la lamiera (3). La frequenza di tali operazioni può variare a seconda del tempo di utilizzo della stufa e della qualità del pellet.

EN - CLEANING THE COMBUSTION CHAMBER AND EMPTYING THE ASH DRAWER

Empty the ash drawer when it is full, making sure that the embers are off (1, 2). Monthly, vacuum the residues deposited in the ash collection compartment in the lower part of the stove. To access the compartment, unscrew the two finned nuts positioned under the ash drawer and remove the metal plate (3). The frequency of these operations may vary depending on the time of use of the stove and the quality of the pellets.

ES - LA LIMPIEZA DE LA CÁMARA DE COMBUSTIÓN Y VACIADO DEL CAJÓN DE CENIZA

Vacíe el cajón de cenizas cuando esté lleno, asegurándose de que las brasas estén bien apagadas (1, 2). Mensualmente, aspire los residuos depositados en el compartimiento de recolección de cenizas en la parte inferior de la estufa. Para acceder al compartimiento, desatornille las dos tuercas con aletas colocadas debajo del cajón de cenizas y quite la lámina (3). La frecuencia de estas operaciones puede variar dependiendo del tiempo de uso de la estufa y la calidad del pellet.

FR - NETTOYAGE DE LA CHAMBRE DE COMBUSTION ET VIDAGE DU BAC À CENDRES

Videz le tiroir à cendres lorsqu'il est plein, en vous assurant que les braises sont éteintes (1, 2). Tous les mois, aspirez les résidus déposés dans le compartiment de collecte des cendres dans la partie inférieure du poêle. Pour accéder au compartiment, dévissez les deux écrous à ailettes situés sous le tiroir à cendres et retirez la plaque métallique (3). La fréquence de ces opérations peut varier en fonction du temps d'utilisation du poêle et de la qualité des pellets.

DE - REINIGUNG DER BRENNKAMMER UND ENTLERUNG DES ASCHEBEHÄLTERS

Leeren Sie die Aschelade, wenn sie voll ist, und stellen Sie sicher, dass die Glut aus ist (1, 2). Die im Aschesammelraum im unteren Teil des Ofens abgelagerten Rückstände monatlich absaugen. Um in das Fach zu gelangen, schrauben Sie die beiden unter der Aschelade angeordneten Lamellen ab und entfernen Sie die Metallplatte (3). Die Häufigkeit dieser Vorgänge kann je nach Nutzungsdauer des Ofens und der Qualität der Pellets variieren.

PT - A LIMPEZA DA CÂMARA DE COMBUSTÃO E ESVAZIAR O CINZEIRO

Esvazie a gaveta de cinzas quando estiver cheia, certificando-se de que as brasas estejam apagadas (1, 2). Mensalmente, aspire os resíduos depositados no compartimento de recolha de cinzas situado na parte inferior da estufa. Para aceder ao compartimento, desaperte as duas porcas de orelhas localizadas abaixo da gaveta das cinzas e remova a peça (3). A frequência dessas operações pode variar dependendo do tempo de uso da estufa e da qualidade dos pellets.

DA - RENGØRING AF BRÆNDKAMMERET OG TØMNING AF ASKESKUFFEN

Tøm askeskuffen, når den er fuld, og du har sikret dig, at gløderne er gået helt ud (1, 2). Hver måned støvsug askeresterne, der har samlet sig i opsamlingsrummet i den nederste del af ovnen. For at åbne opsamlingsrummet skal to vingebolte under askeskuffen skrues af, og en metalplade skal fjernes (3). Rengøringsrekvensen af askeskuffen og opsamlingsrummet kan variere afhængig af, hvor meget ovnen benyttes og kvaliteten af træpillerne.

NL - REINIGEN VAN DE VERBRANDINGSKAMER EN LEGEN VAN DE ASLADE

Maak de aslade leeg wanneer deze vol is en zorg ervoor dat de sintels uit zijn (1, 2). Maandelijks vacuüm de resten afzetten in het asverzamelcompartiment in het onderste deel van de kachel. Om toegang te krijgen tot het compartiment, draait u de twee vinnen los die zich onder de aslade bevinden en verwijdert u de metalen plaat (3). De frequentie van deze bewerkingen kan variëren afhankelijk van het tijdstip van gebruik van de kachel en de kwaliteit van de pellets.

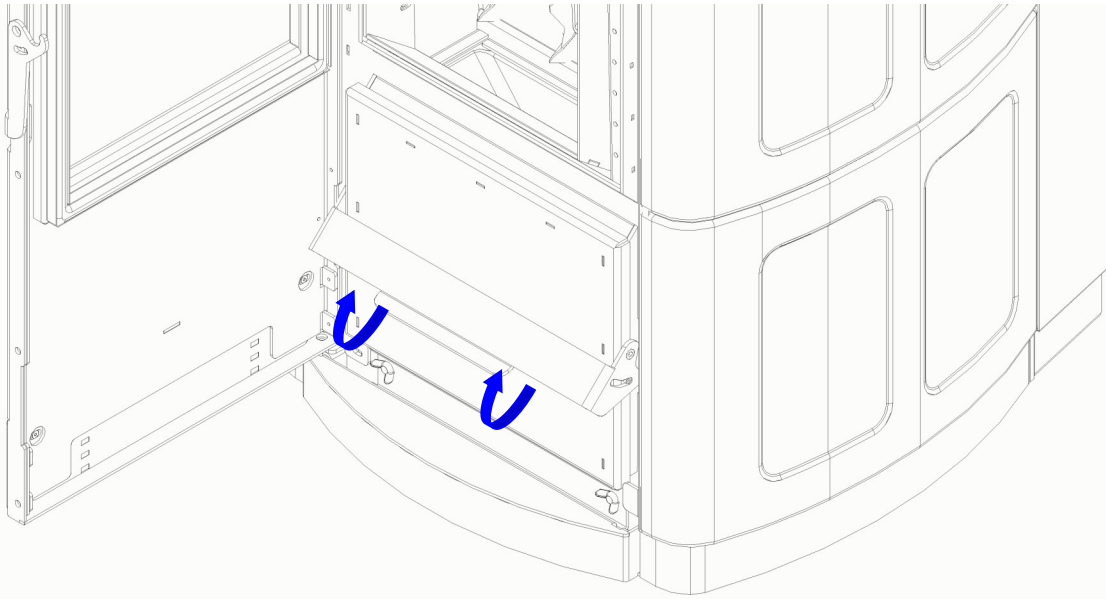
SK - ČISTENIE SPALOVACEJ KOMORY A VYPRÁZDŇOVANIE ZÁSUVKY POPOLA

Popolník vyprázdníte keď je plný a vždy sa ubezpečte, aby boli uhlíky riadne vyhasnuté. Raz mesačne vyčistíte vysávačom na popol zvyšky nahromadené v priestore pod popolníkom, v spodnej časti kachlí. Do tohto priestoru sa dostanete odskrutkovaním kridlových matic nachádzajúcich sa pod popolníkom a odstránením plechovej dosky. Frekvencia týchto operácií sa môže meniť v závislosti od používania kachlí a kvality peliet.

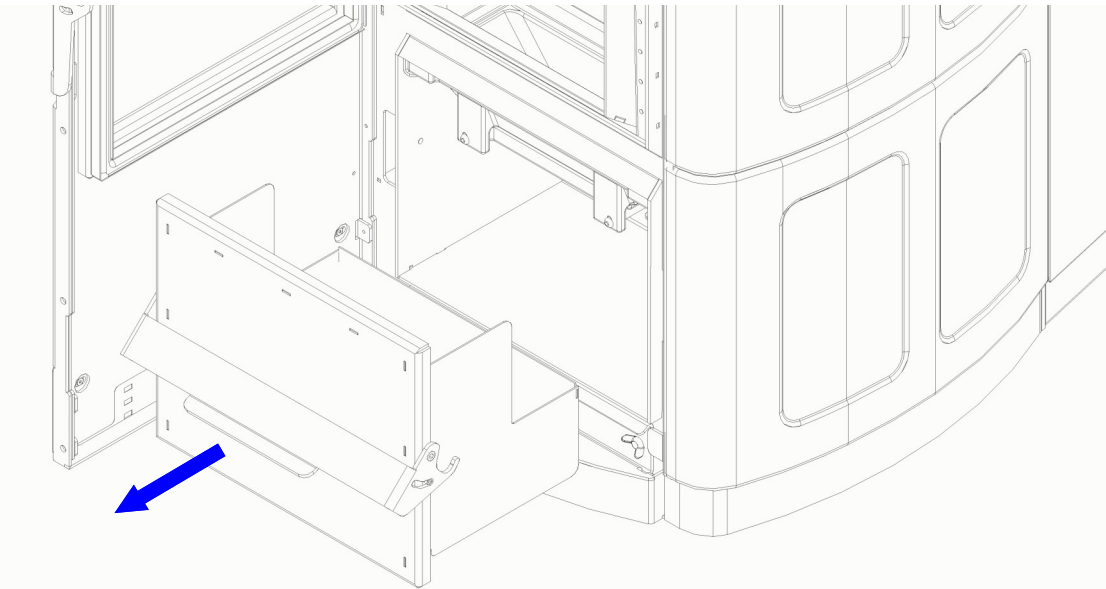
RO - CURĂȚAREA CAMEREI DE ARDERE ȘI GOLIREA TĂVII DE CENUȘĂ

Golirea sertarului de cenușă atunci când este plină, asigurându-vă că jgheburile sunt oprite (1, 2). Lunar, aspirați reziduurile depuse în compartimentul de colectare a cenușii în partea inferioară a aragazului. Pentru a accesa compartimentul, deșurubați cele două piulițe înclinate amplasate sub sertarul de cenușă și scoateți placa metalică (3). Frecvența acestor operațiuni poate varia în funcție de timpul de utilizare a sobei și de calitatea peletilor.

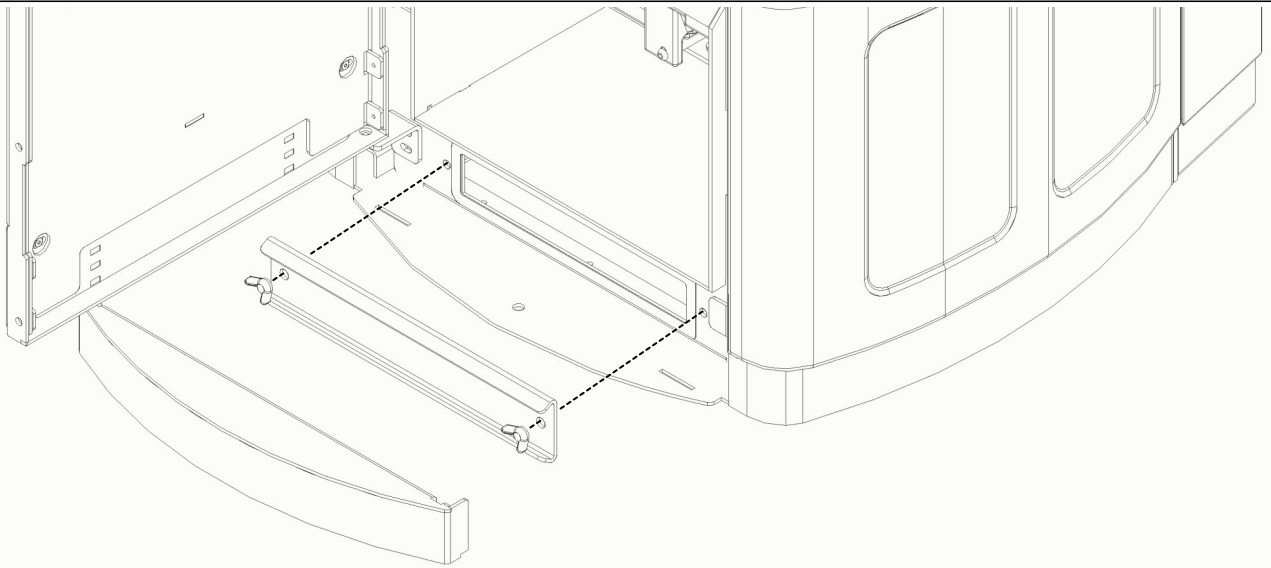
1



2



3



IT - PULIZIA MANUALE DEL FASCIO TUBIERO

La stufa è dotata di un doppio sistema di pulizia del fascio tubiero: uno automatico e uno manuale. Per azionare il sistema di pulizia manuale, muovere l'apposita leva posizionata nella parte superiore della stufa secondo il verso indicato dalle frecce. Effettuare la pulizia manuale una volta a settimana, a stufa spenta e con la porta della camera di combustione chiusa, azionando la leva con movimento secco almeno 3 volte per scuotere i turbolatori.

EN - TUBE BUNDLE MANUAL CLEANING

The stove is equipped with a double tube bundle cleaning system: one is automatic and the other manual. To operate the manual cleaning system, move the appropriate lever located in the upper part of the stove according to the directions indicated by the arrows. Perform the manual cleaning once a week, with the stove switched off and with the door of the combustion chamber closed, by moving the lever firmly at least 3 times to shake the turbulators.

ES - LIMPIEZA MANUAL DE LOS INTERCAMBIADORES

La estufa está equipada con un doble sistema de limpieza tubos intercambiadores: uno automático y uno manual. Para operar el sistema de limpieza manual, mueva la palanca colocada en la parte superior de la estufa de acuerdo con la dirección indicada por las flechas. Realice la limpieza manual una vez a la semana, con la estufa apagada y con la puerta de la cámara de combustión cerrada, accionando la palanca con movimiento seco al menos 3 veces para sacudir los turbuladores.

FR - NETTOYAGE MANUEL DU PAQUET DE TUBES

Le poêle est équipé d'un système de nettoyage à double tube: l'un est automatique et l'autre manuel. Pour faire fonctionner le système de nettoyage manuel, déplacez le levier approprié situé dans la partie supérieure du poêle selon les directions indiquées par les flèches. Effectuez le nettoyage manuel une fois par semaine, avec le poêle éteint et avec la porte de la chambre de combustion fermée, en actionnant le levier fermement au moins trois fois pour secouer les turbulateurs.

DE - MANUELLE ROHRBÜNDEL REINIGUNG

Der Ofen ist mit einem Doppelrohrbündelreinigungssystem ausgestattet: eines ist automatisch und das andere manuell. Um das manuelle Reinigungssystem zu bedienen, bewegen Sie den entsprechenden Hebel im oberen Teil des Ofens gemäß den Anweisungen der Pfeile. Führen Sie die manuelle Reinigung einmal wöchentlich bei ausgeschaltetem Ofen und geschlossener Tür des Brennraums durch, indem Sie den Hebel mindestens 3 Mal fest drücken, um die Turbulatoren zu schütteln.

PT - LIMPEZA MANUAL DOS TURBULADORES

A estufa está equipada com um sistema de limpeza de tubos: um automático e outro manual. Para acionar o sistema de limpeza manual, mova a alavanca apropriada localizada na parte superior da estufa de acordo com a direção indicada pelas setas. Realize a limpeza manual uma vez por semana, com a estufa desligada e com a porta da câmara de combustão fechada, acionando a alavanca com um movimento seco pelo menos 3 vezes para agitar os turbuladores.

DA - MANUEL RENSNING AF VARMEVEKSLEREN

Ovnen er udstyret med et dobbelt varmeveksler rensningssystem: En er automatisk, og den anden er manuel. For at benytte det manuelle rensningssystem træk den passende rensstang ud og ind 3-5 gange, så turbulatorne bliver rustet. Rensestangen er placeret i den øverste del af ovnen, som pilenes retning indikerer. Udfør den manuelle rengøring en gang om ugen, når ovnen er slukket og med døren til brændkammeret lukket.

NL - BUIZEN HANDMATIG SCHOONMAKEN

De kachel is uitgerust met een dubbel buisbundelreinigingssysteem: de ene is automatisch en de andere handleiding. Om het handmatige reinigingssysteem te bedienen, verplaatst u de juiste hendel in het bovenste deel van de kachel volgens de aanwijzingen aangegeven door de pijlen. Voer één keer per week handmatige reiniging uit, met de kachel uitgeschakeld en met de deur van de verbrandingskamer gesloten, door de hendel minimaal 3 keer stevig te bewegen om de vlampijpreiniging te schudden.

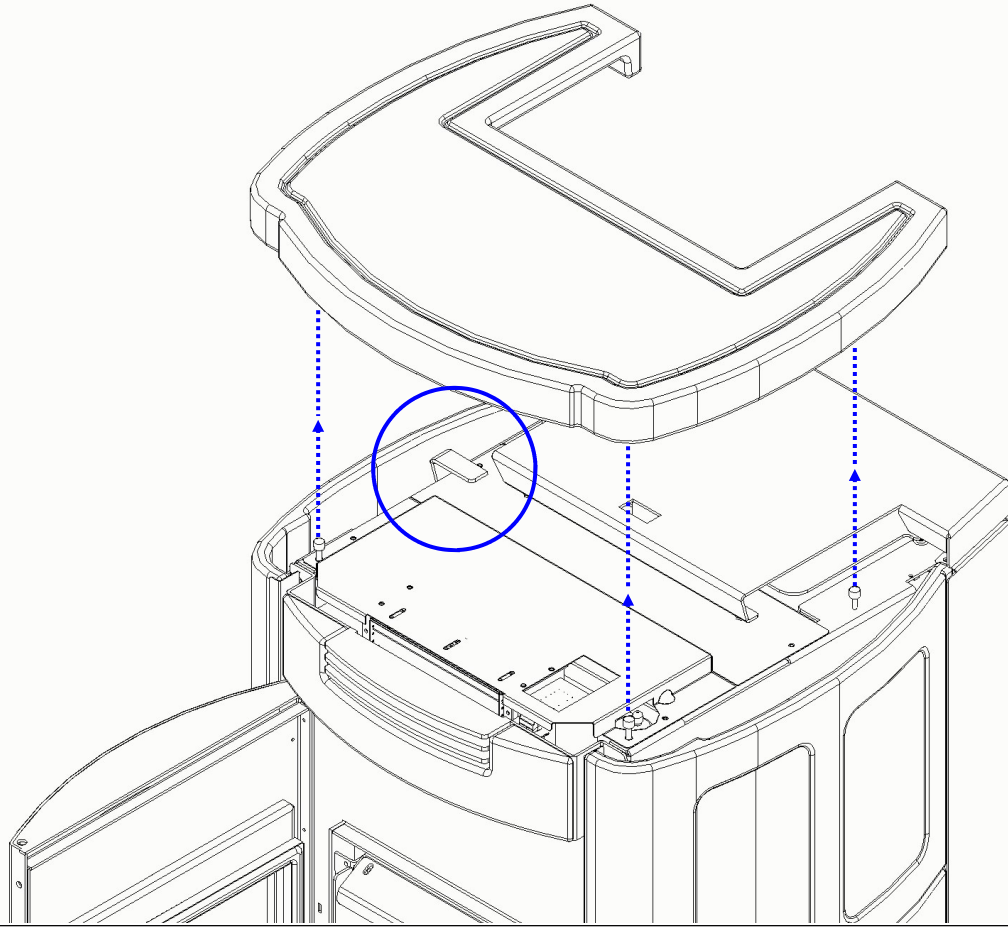
SK - MANUÁLNE ČISTENIE VÝMENNÍKA

Kachle sú vybavené dvojítm systémom čistenia výmenníka: jedným automatickým a druhým manuálnym. Pri manuálnom čistení pohybnú príslušnou rúčkou, umiestnenou v hornej časti kachlí, v smere označenom šípkami. Manuálne čistenie vykonávajúte pri vypnutých kachliach a so zatvorenými dvierkami spaľovacej komory raz týždenne, a to tromi silnejšími ťahmi, aby sa turbolátory riadne otriasli.

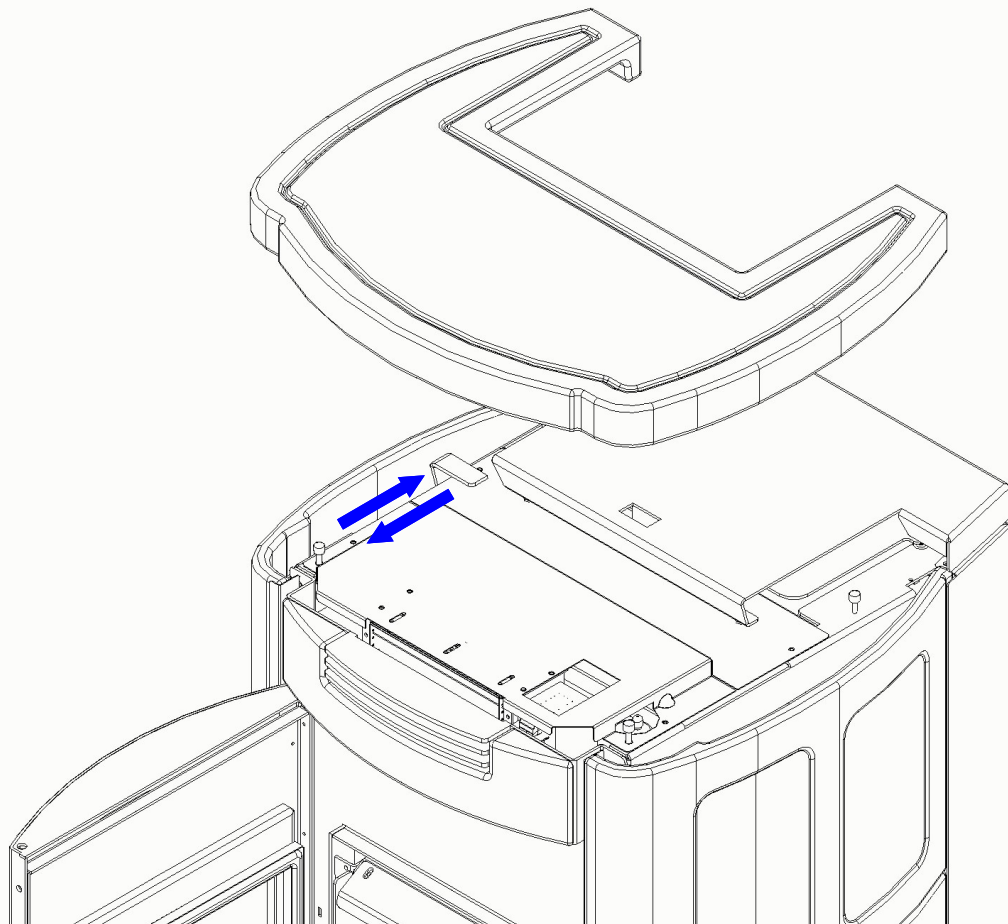
RO - TUB DE LEGARE MANUALĂ DE CURĂȚARE

Aragazul este echipat cu un sistem de curățare cu două tuburi: unul este automat și celălalt manual. Pentru a acționa sistemul de curățare manuală, deplasați pârghia corespunzătoare amplasată în partea superioară a aragazului conform indicațiilor indicate de săgeți. Efectuați curățarea manuală o dată pe săptămână, cu soba oprită și cu ușa camerei de ardere închisă, prin deplasarea fermă a pârghiei de cel puțin 3 ori pentru a agita turbulatoarele.

2



3



IT - ISTRUZIONI PER L'ASSEMBLAGGIO DEI COMPONENTI ESTETICI

Seguire le seguenti istruzioni numerate per un corretto assemblaggio dei pannelli laterali e top della stufa.

EN - INSTRUCTIONS FOR ASSEMBLING THE ASTHETIC COMPONENTS

Follow the numbered instructions for a proper assembly of the side panels and top of the stove.

ES - INSTRUCCIONES PARA EL MONTAJE DE LOS COMPONENTES ESTÉTICOS

Siga las instrucciones numerados a continuación para el montaje correcto de los paneles laterales y la parte superior de la estufa.

FR - INSTRUCTIONS D'ASSEMBLAGE DES COMPOSANTS ESTHÉTIQUES D'HABILLAGE

Suivez les instructions ci-dessous numérotées pour l'assemblage correct des panneaux latéraux et du dessus du poêle.

DE - HINWEISE ZUM ZUSAMMENBAU DER ÄSTHETISCHEN KOMPONENTEN

Folgen Sie den unten numerierten Instruktionen für die richtige Montage der Seitenwände und der Oberseite des Ofens.

PT - INSTRUÇÕES PARA MONTAGEM DOS COMPONENTES ESTÉTICOS

Siga as instruções abaixo enumeradas para a montagem correta dos painéis laterais e de topo da estufa.

DA - INSTRUKTIONER TIL MONTERING AF DE ÆSTETISKE KOMPONENTER

Følg de nummererede instruktioner for en ordentlig montering af sidepanelerne og toppen af pilleovn.

NL - AANWIJZINGEN VOOR HET MONTEREN DE ESTHETISCHE ONDERDELEN

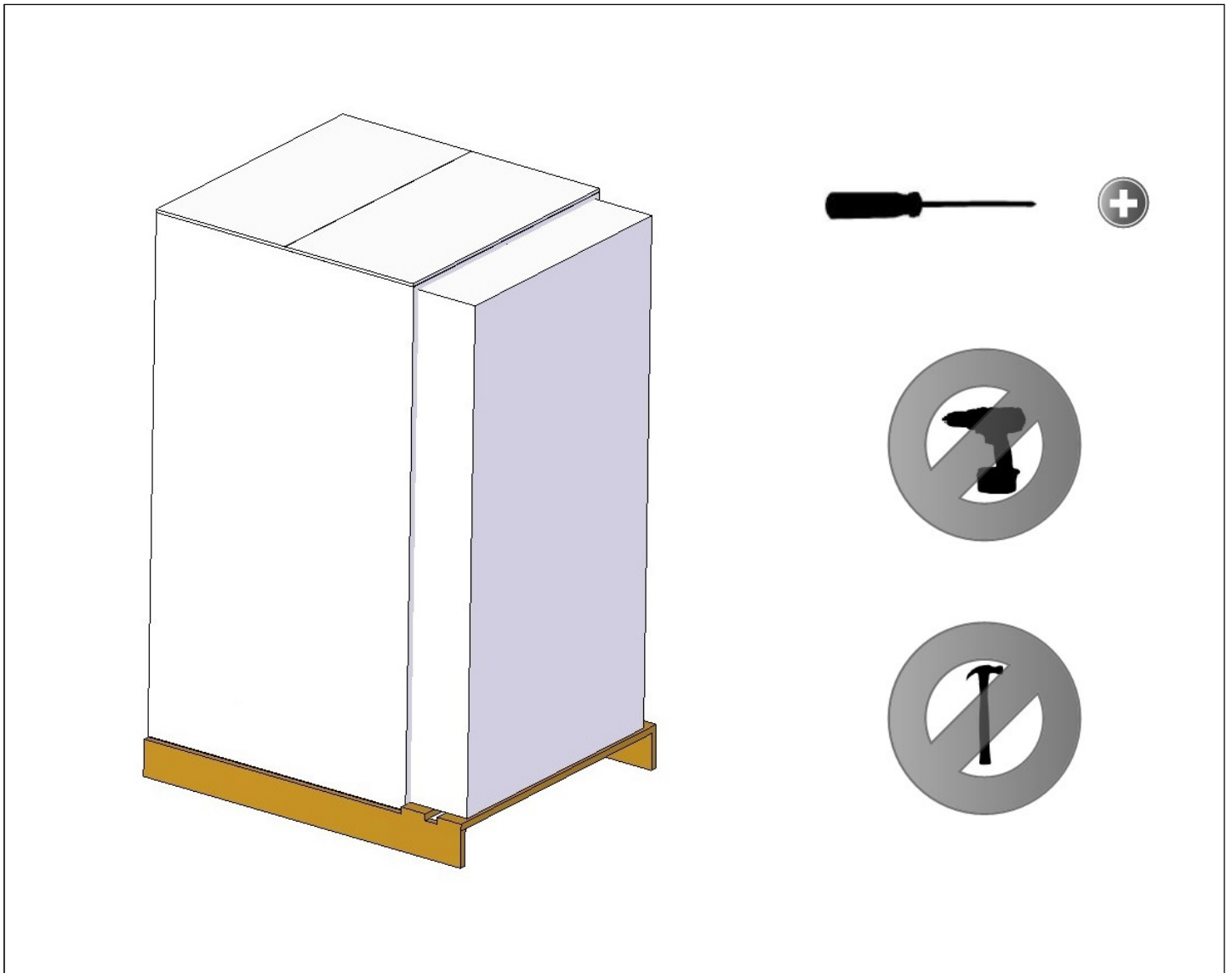
Volg de genummerde instructies voor correcte montage van de zijpanelen en de bovenkant van de kachel.

SK - POKYNY PRE MONTÁŽ ESTETICKÝCH KOMPONENTOV

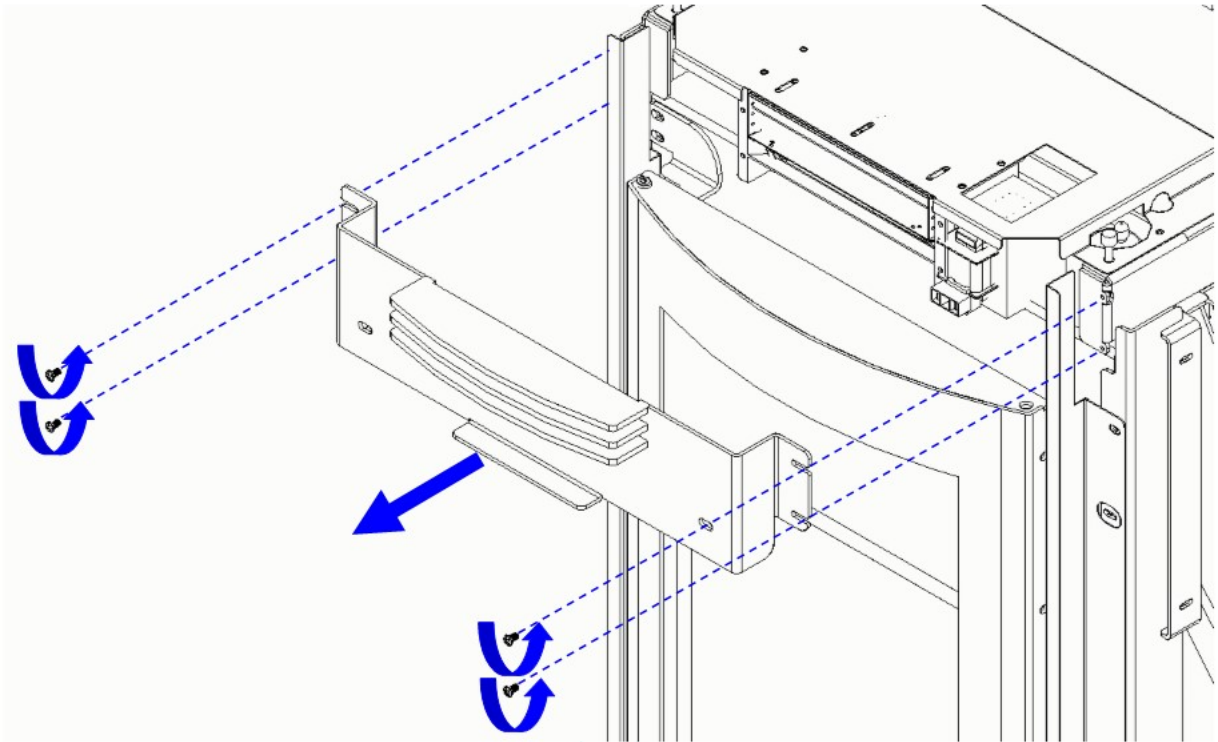
Postupujte podľa očíslovaných pokynov pre správnu montáž bočných panelov a hornej časti kachlí.

RO - INTRUCȚIUNI PENTRU MONTAREA ESTETIC COMPONENTELOR

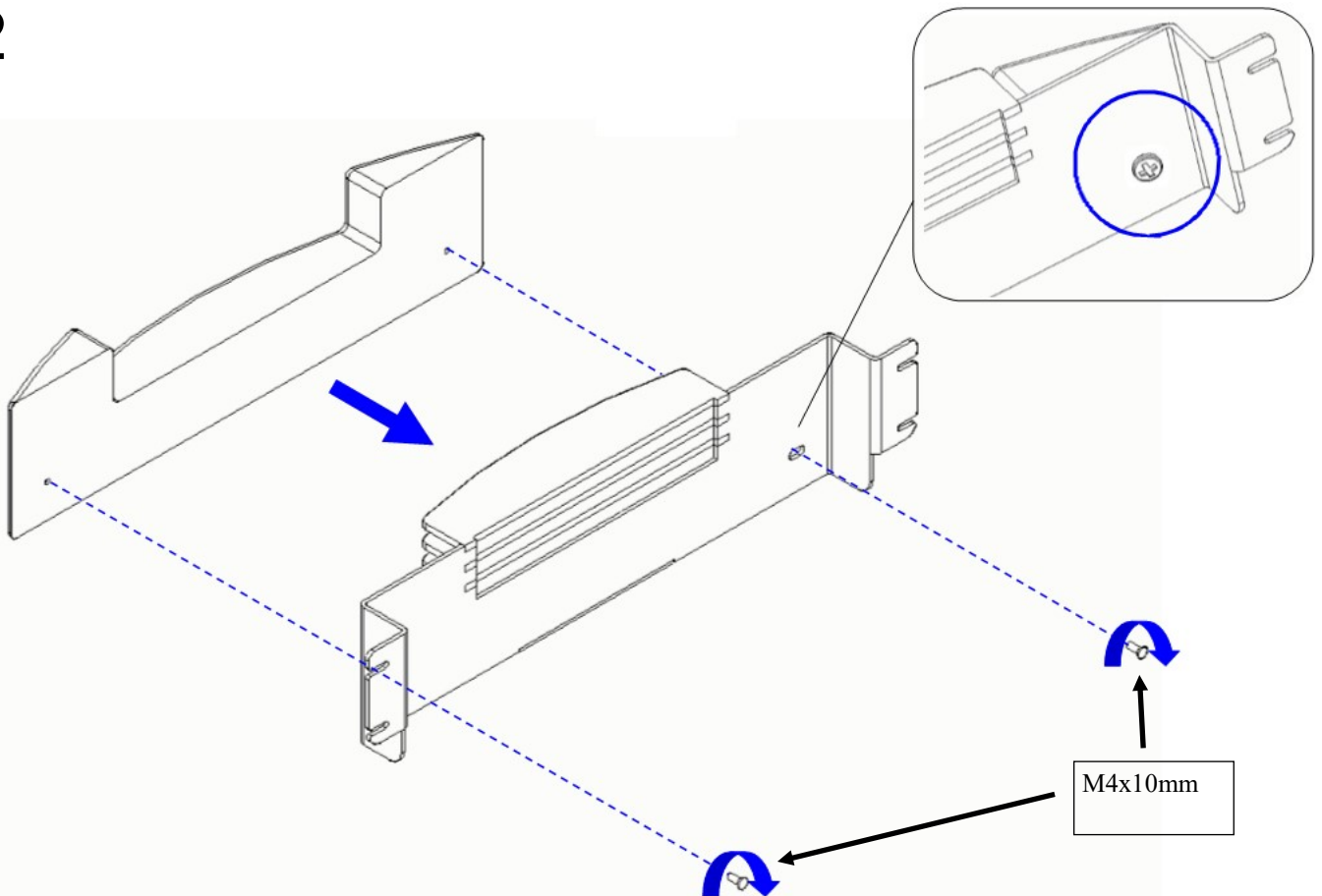
Urmați instrucțiunile de mai jos numerotate pentru asamblarea corectă a panourilor laterale și partea de sus a sobei.



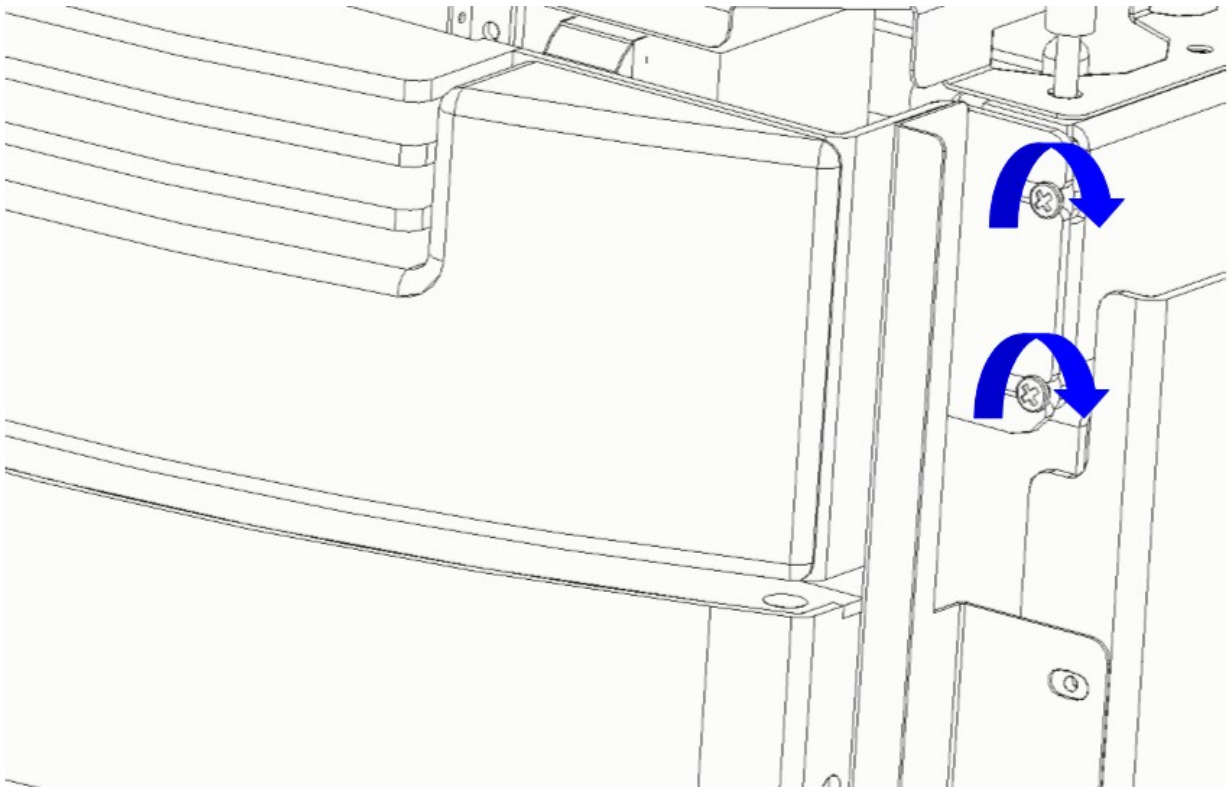
1



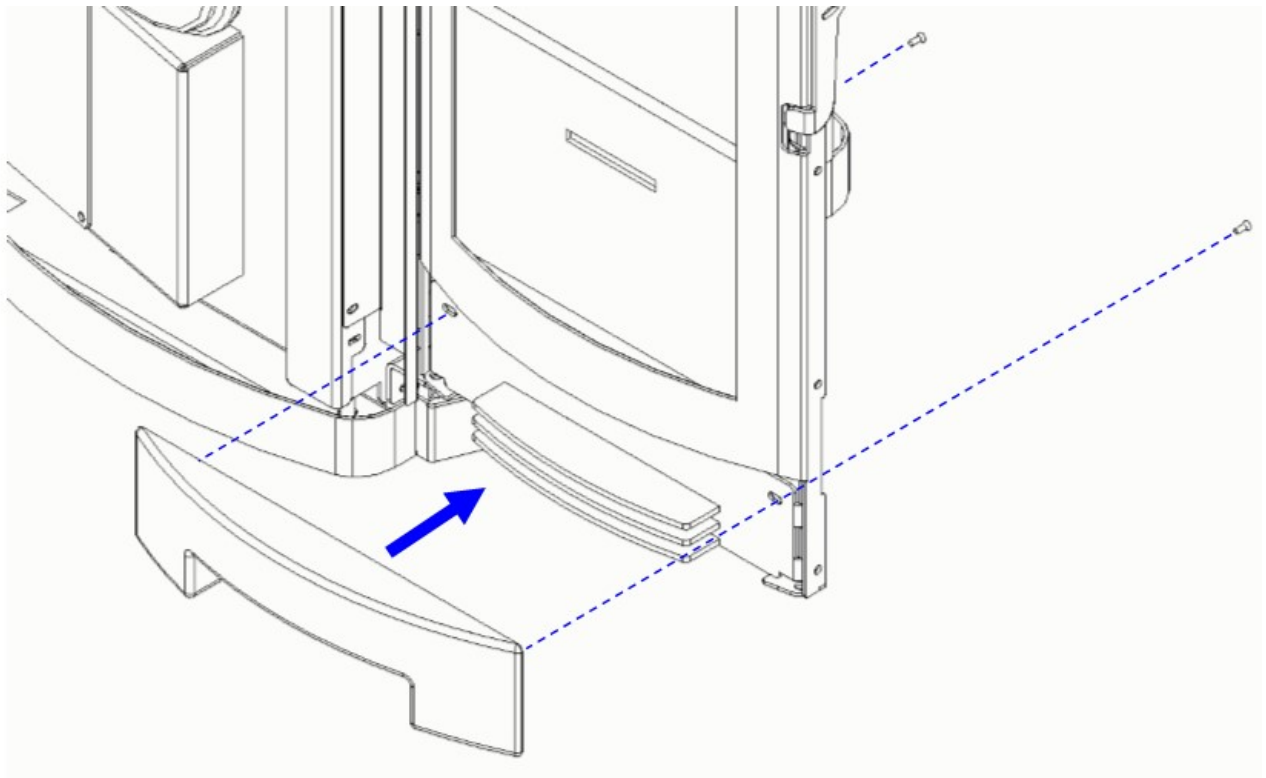
2



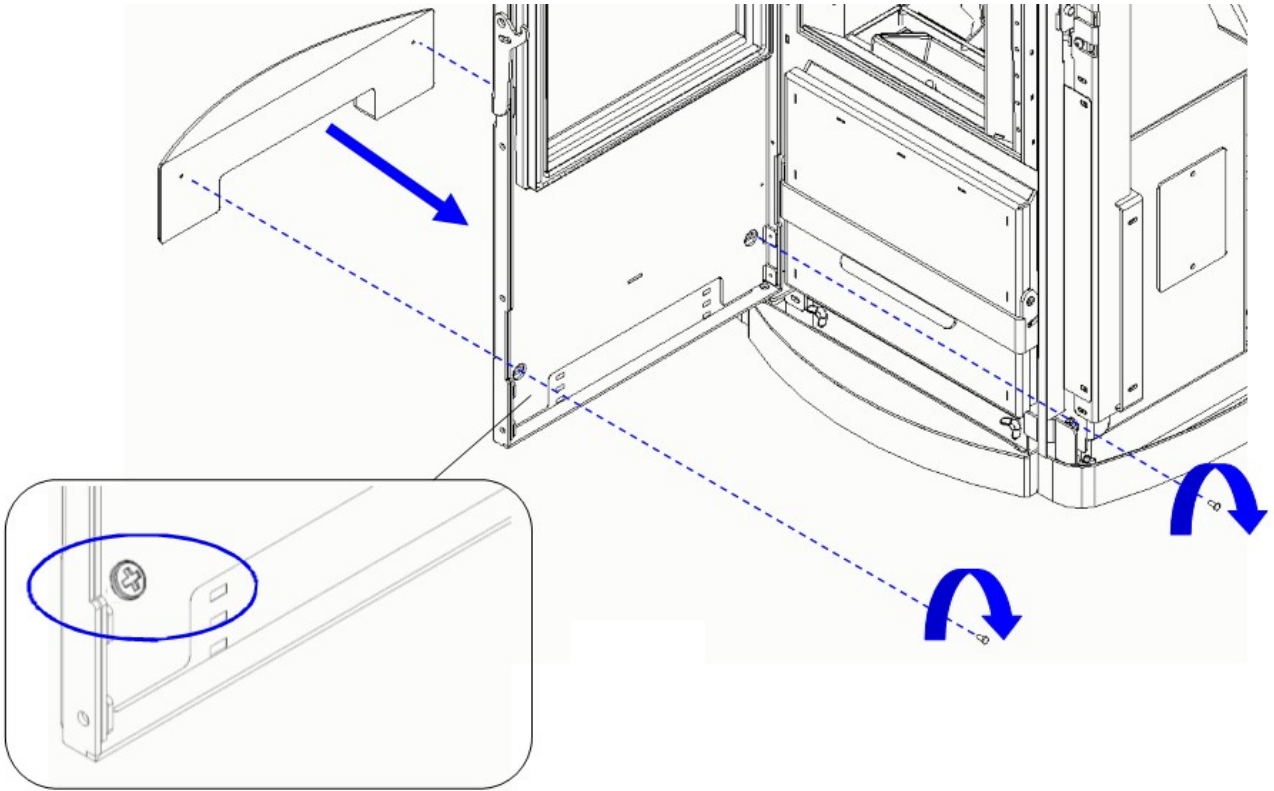
3



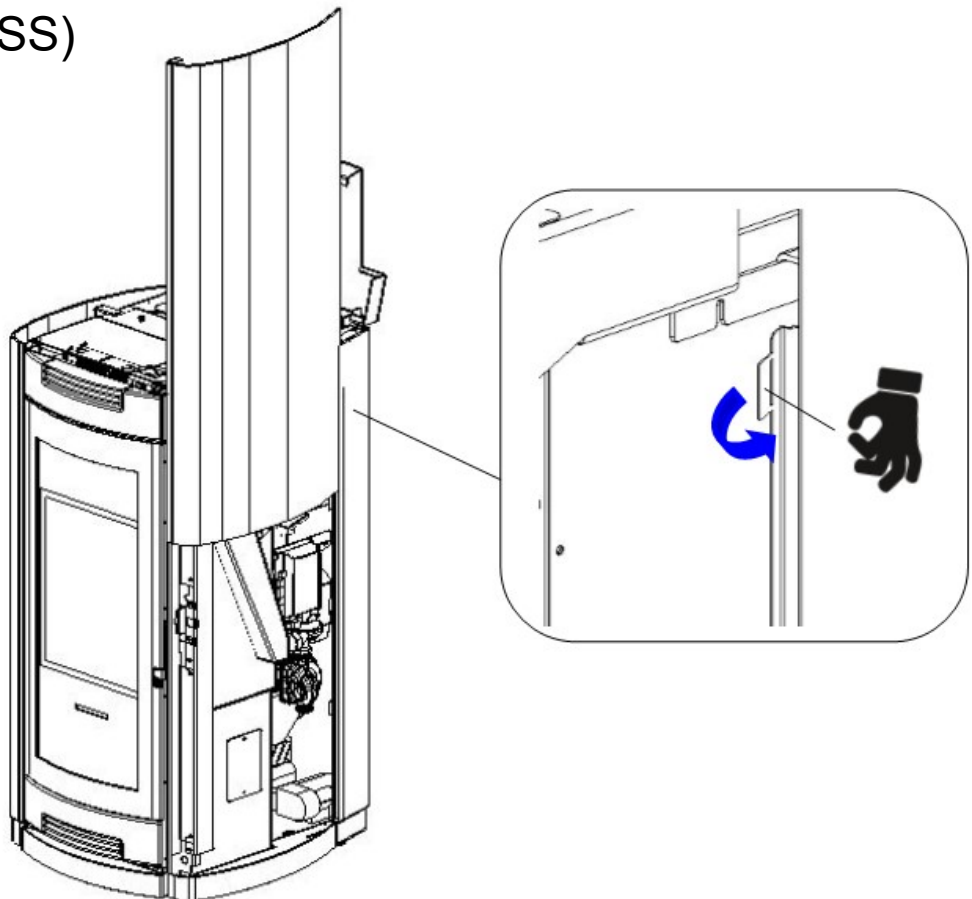
4



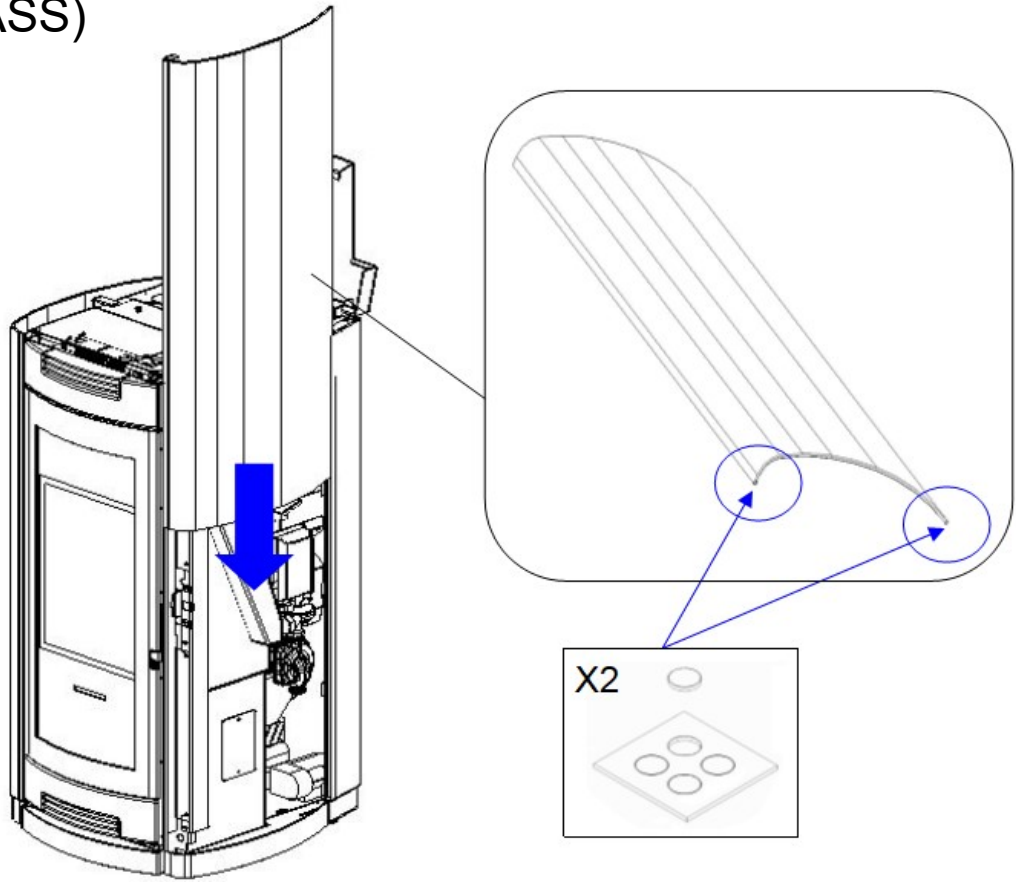
5



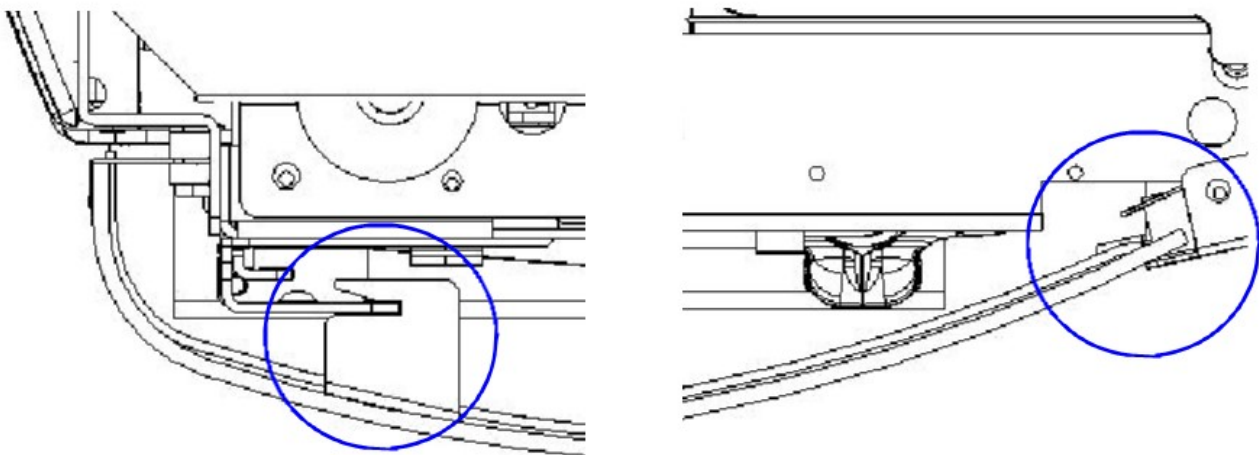
6 (NEW GLASS)



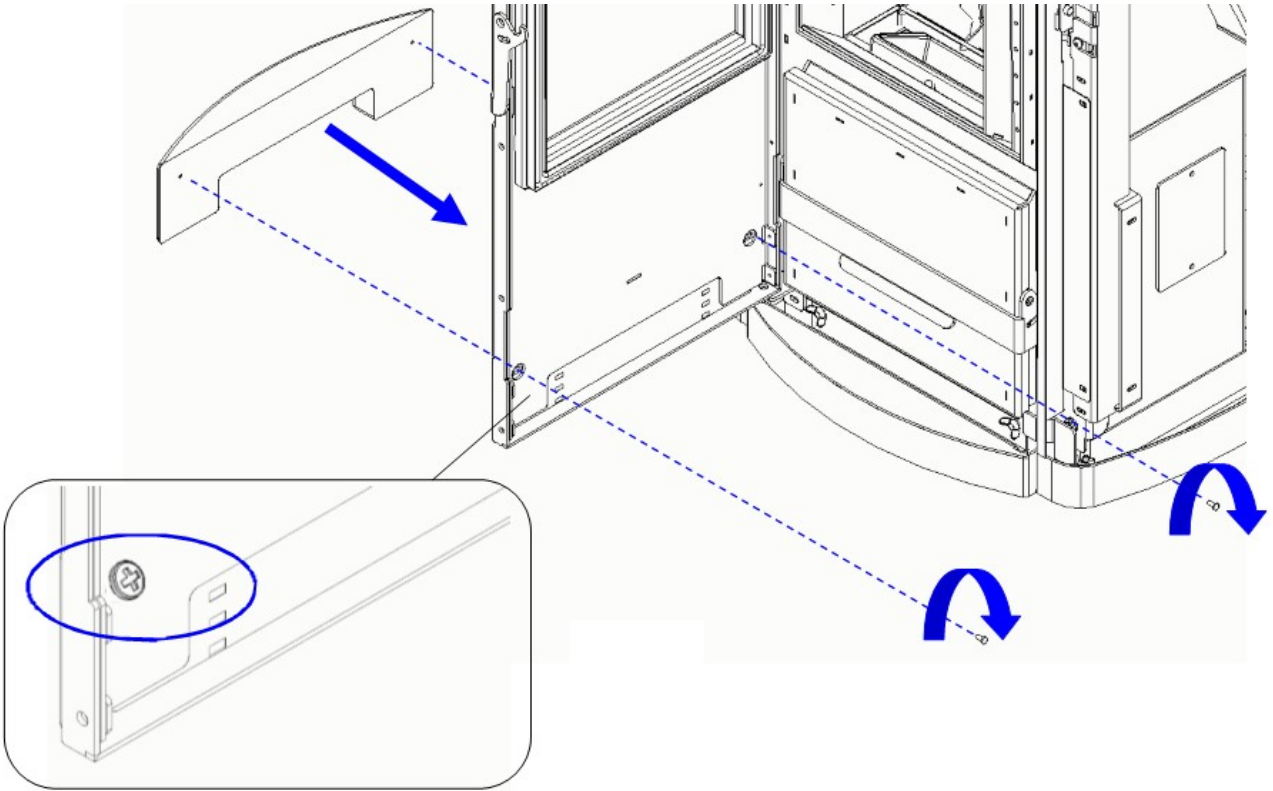
7 (NEW GLASS)



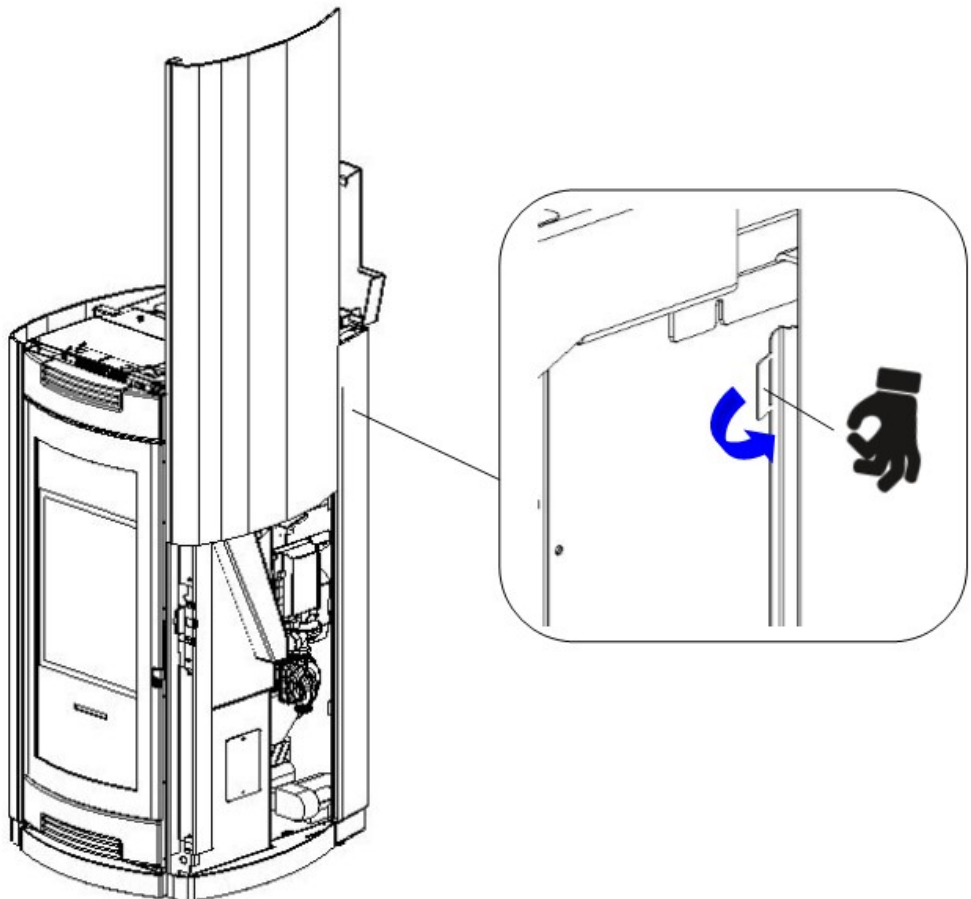
8 (NEW GLASS)



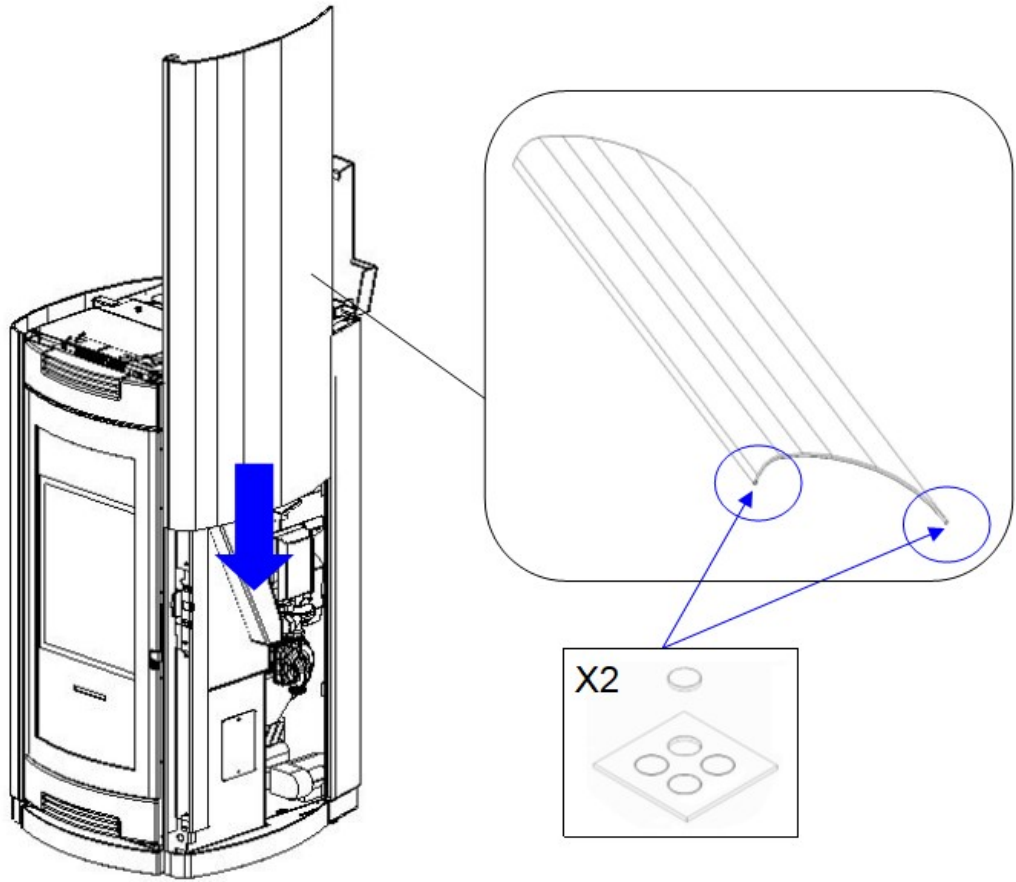
9



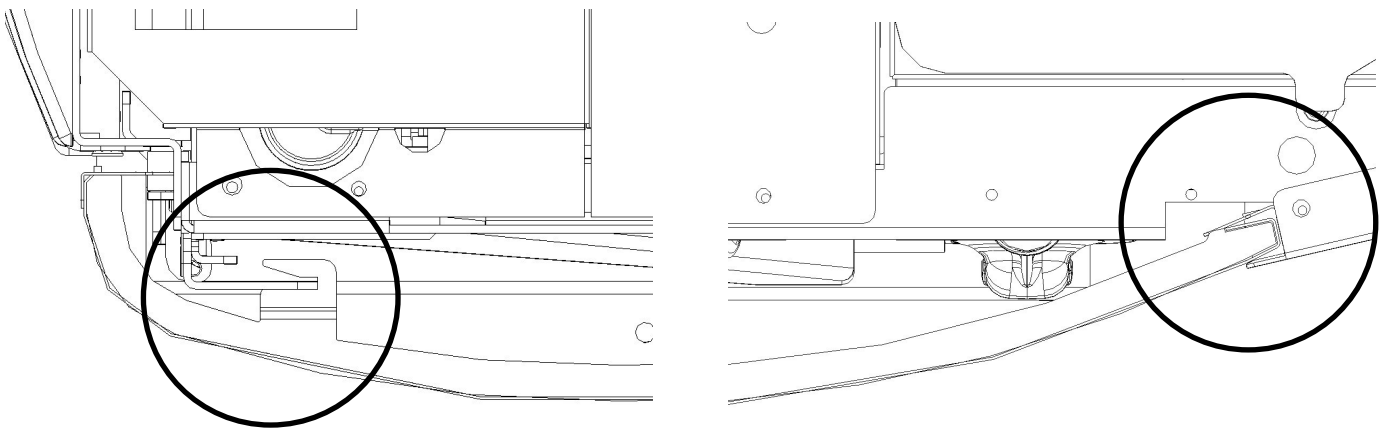
10 (STYLE)



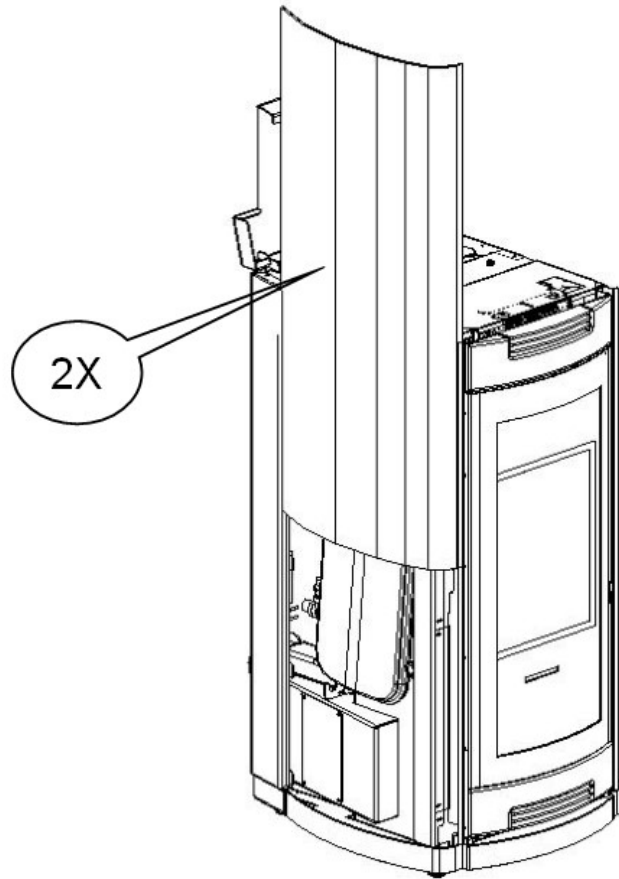
11 (STYLE)



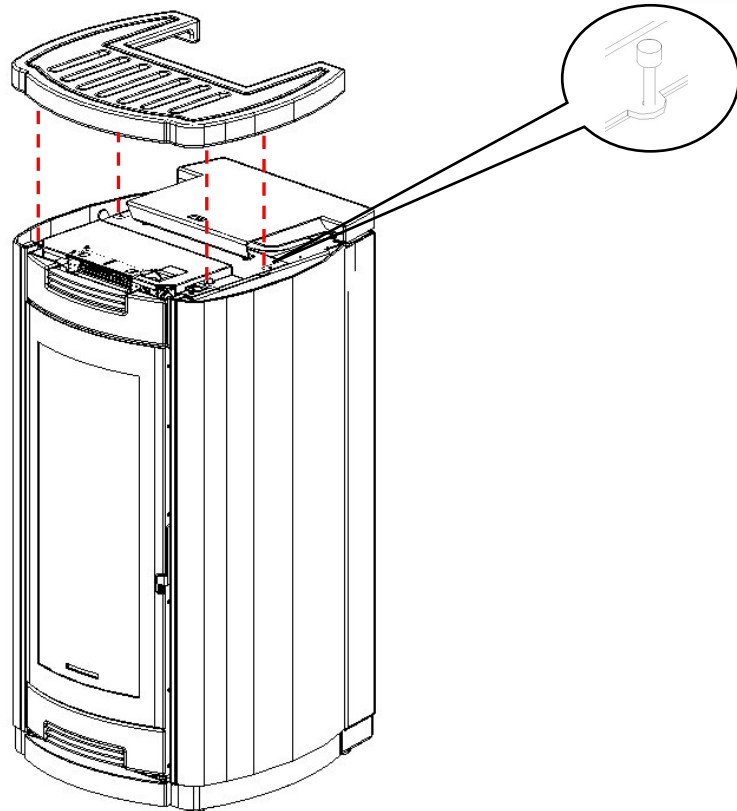
12 (STYLE)



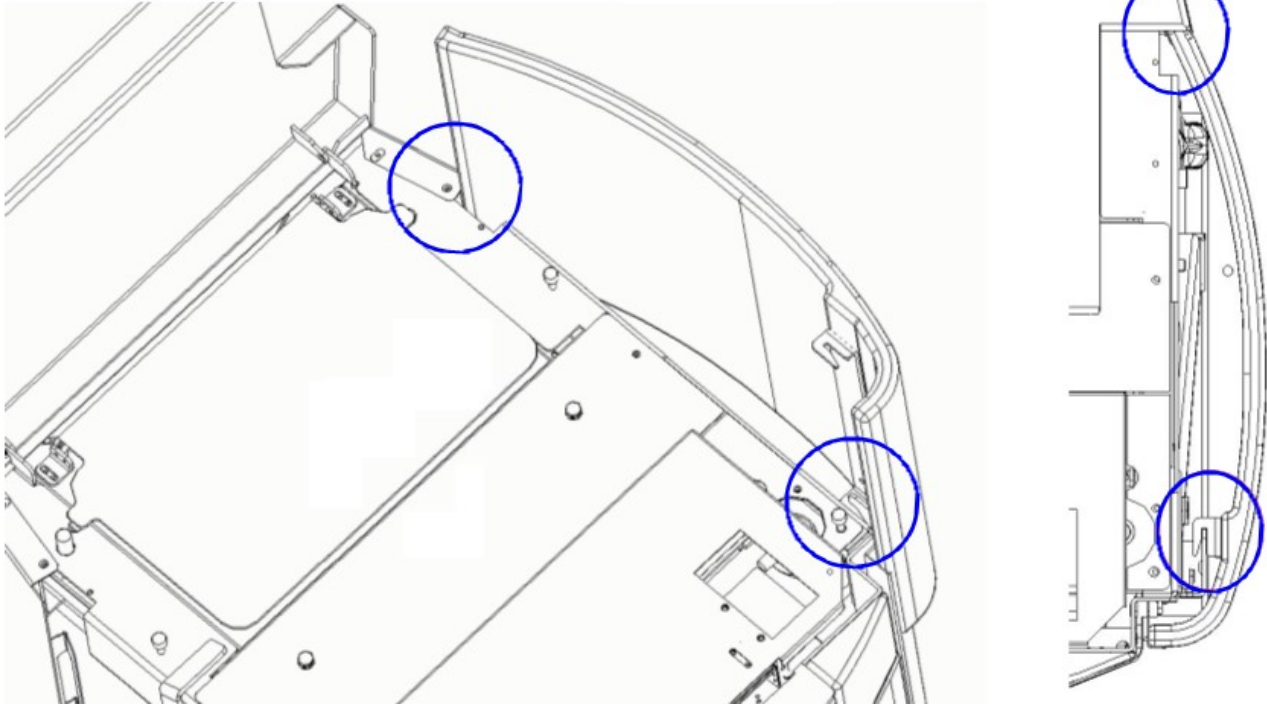
13 (STYLE)



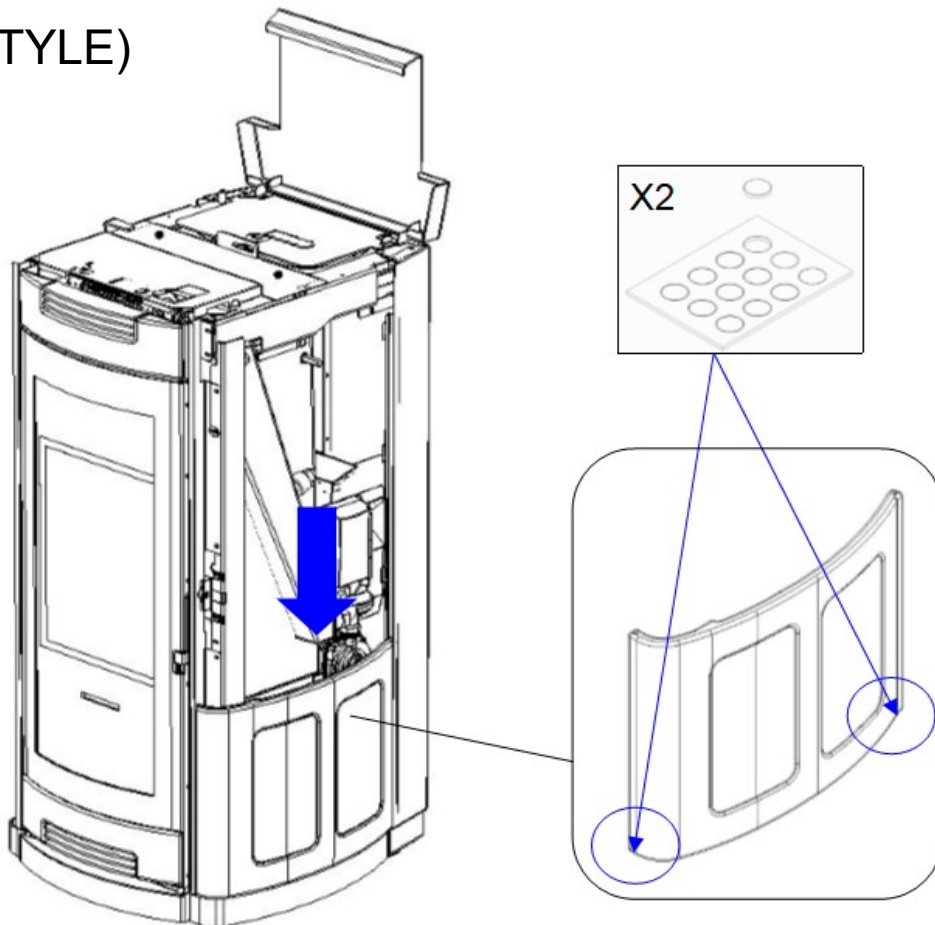
14 (STYLE)



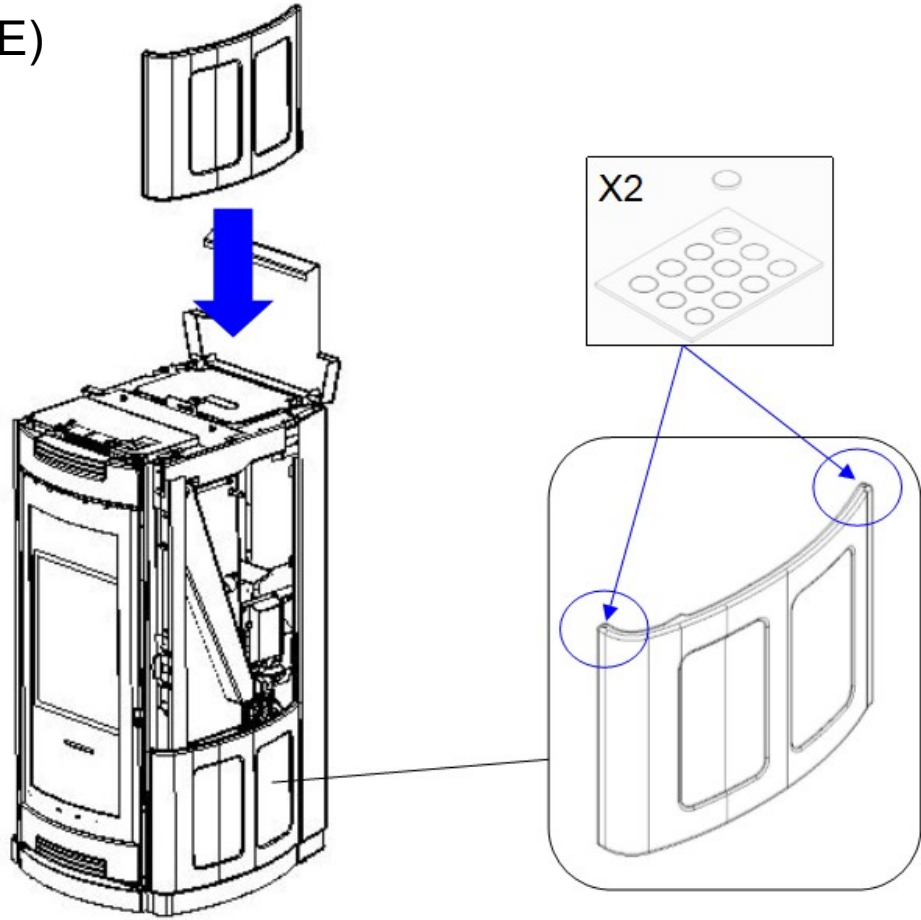
15 (ALL STYLE)



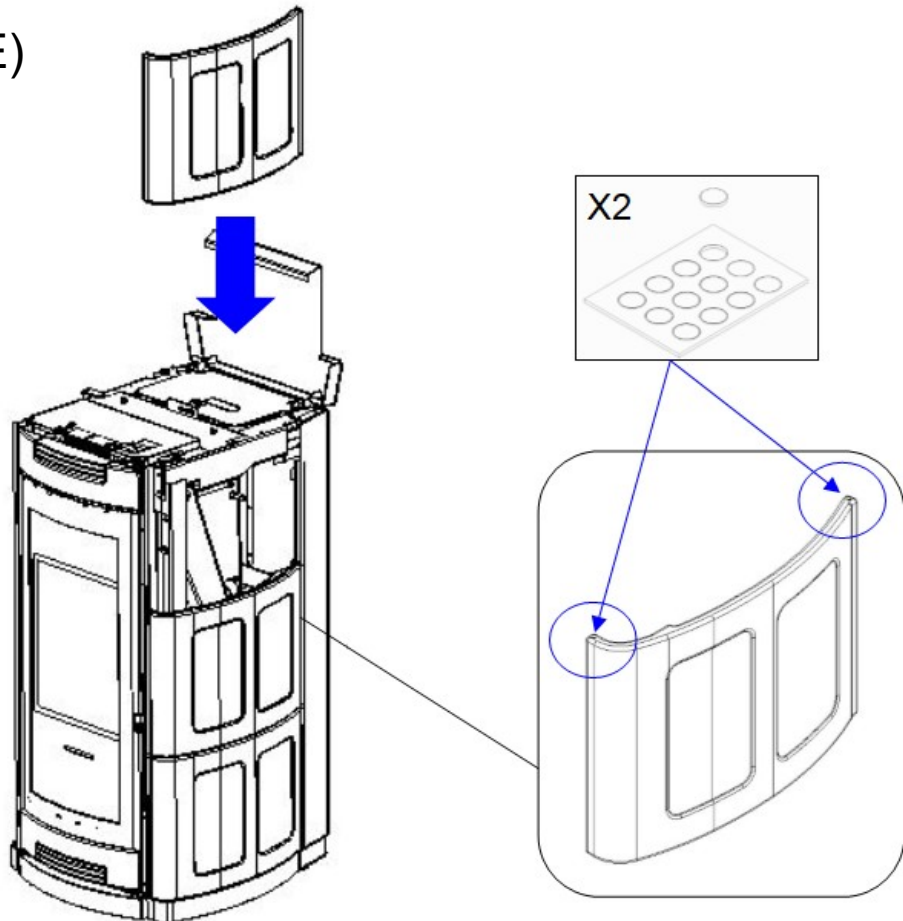
16 (ALL STYLE)



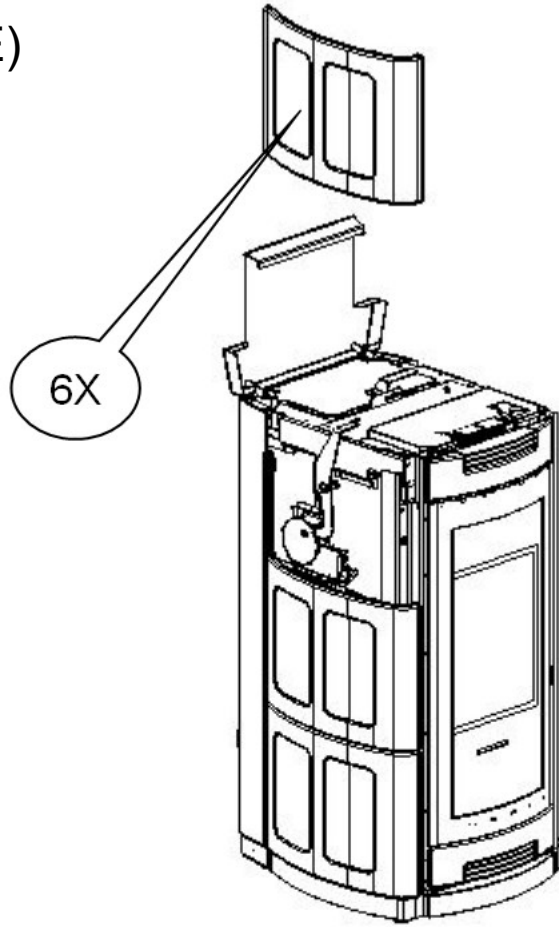
17 (ALL STYLE)



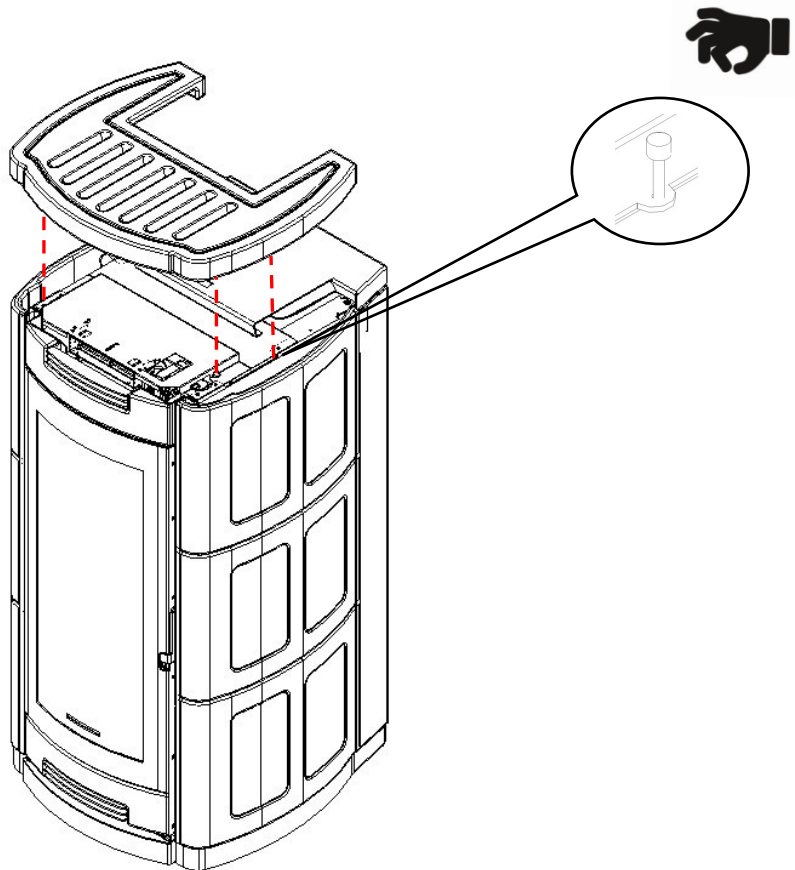
18 (ALL STYLE)



19 (ALL STYLE)



20 (ALL STYLE)



MORETTIDESIGN

SEDE ED EXPO'
Contrada Tesino 50
63065 Ripatransone (AP)
ITALY
www.morettidesign.it

La Moretti Design non si assume alcuna responsabilità per eventuali errori di questo opuscolo e si ritiene libera di variare senza preavviso le caratteristiche dei propri prodotti.

The Moretti Design assumes no responsibility for any errors in this manual and the right to modify without notice features of its products.

Moretti Design no se responsabiliza por eventuales errores de este manual y es libre de modificar sin aviso previo las características de sus productos.

Moretti Design n'assume aucune responsabilité pour les erreurs éventuelles de ce document et se considère libre de modifier sans préavis les caractéristiques de ses produits.

Die Moretti Design übernimmt keine Verantwortung für eventuelle Fehler in dieser Broschüre, und es steht frei, ohne Ankündigung Charakteristiken ihrer Produkte zu ändern.

A Moretti Design não assume nenhuma responsabilidade por quaisquer erros neste folheto, e estará livre para mudar sem aviso prévio as características de seus produtos.

Moretti Design påtager sig intet ansvar for eventuelle fejl i denne manual og retten til at ændre uden varsel funktioner af sine produkter.

Moretti Design is niet verantwoordelijk voor eventuele fouten in deze brochure, en is vrij om zonder kennisgeving de eigenschappen van haar producten te wijzigen.

Spoločnosť Moretti Design nenesie zodpovednosť za žiadne chyby v tejto užívateľskej príručke a zároveň môže bez predchádzajúceho upozornenia meniť vlastnosti svojich produktov.

Moretti Design nu își asumă nici o responsabilitate pentru orice erori în această broșură și rămâne liber de a modifica fără preaviz caracteristicile produselor sale.