

MORETTIDESIGN

MANUALE DEDICATO - DEDICATED MANUAL
MANUAL DEDICADO - MANUEL DÉDIÉE
DIENSTLEISTUNG-HANDBUCH - MANUAL DEDICADO
DEDIKERET MANUEL - GEWIJDDE HANDLEIDING
UŽÍVATEĽSKÁ PRÍRUČKA - MANUAL DEDICAT

VISION AQUA



AQUA



Premessa

IT - Questo manuale dedicato è parte integrante del manuale d'uso del vostro dispositivo

EN - This dedicated manual is an integral part of the user manual of your device

ES - Este manual dedicado es una parte integral del manual de usuario de su dispositivo

FR - Ce manuel dédié fait partie intégrante de la notice utilisateur de votre appareil

DE - Dieses Dienstleistungshandbuch ist Bestandteil des Benutzerhandbuchs für Ihr Gerät

PT - Este manual dedicado é uma parte integrante do manual do utilizador do seu dispositivo

DA - Denne dedikerede manual er en integreret del af brugervejledningen til din enhed

NL - Deze specifieke handleiding maakt integraal deel uit van de gebruikershandleiding van uw toestel

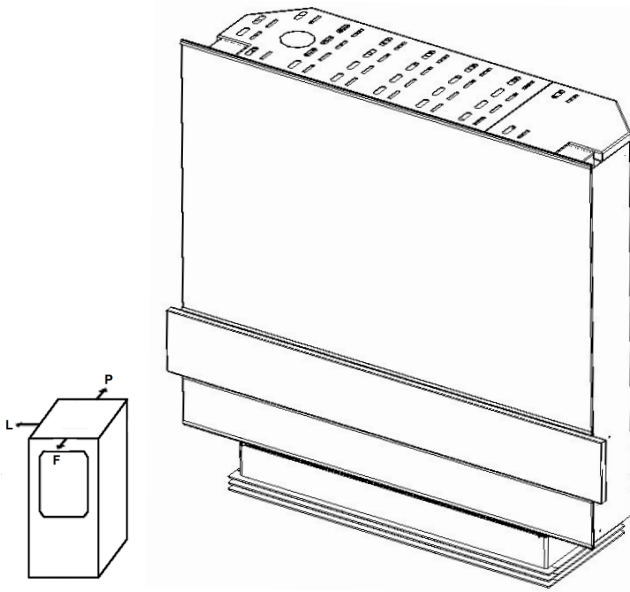
SK - Táto špecializovaná príručka je neoddeliteľnou súčasťou používateľskej príručky k vášmu zariadeniu

RO - Acest manual dedicat face parte integrantă din manualul de utilizare al dispozitivului dvs.

VISION AQUA 14 - 16 - 18 - 19 - 22 - 24

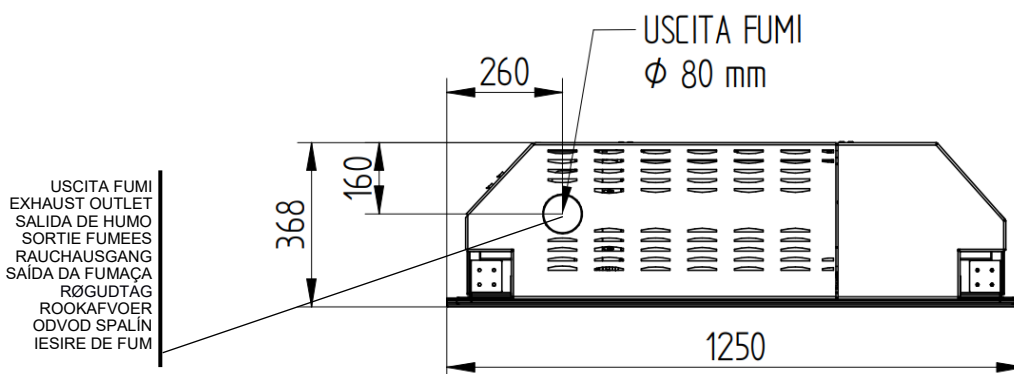
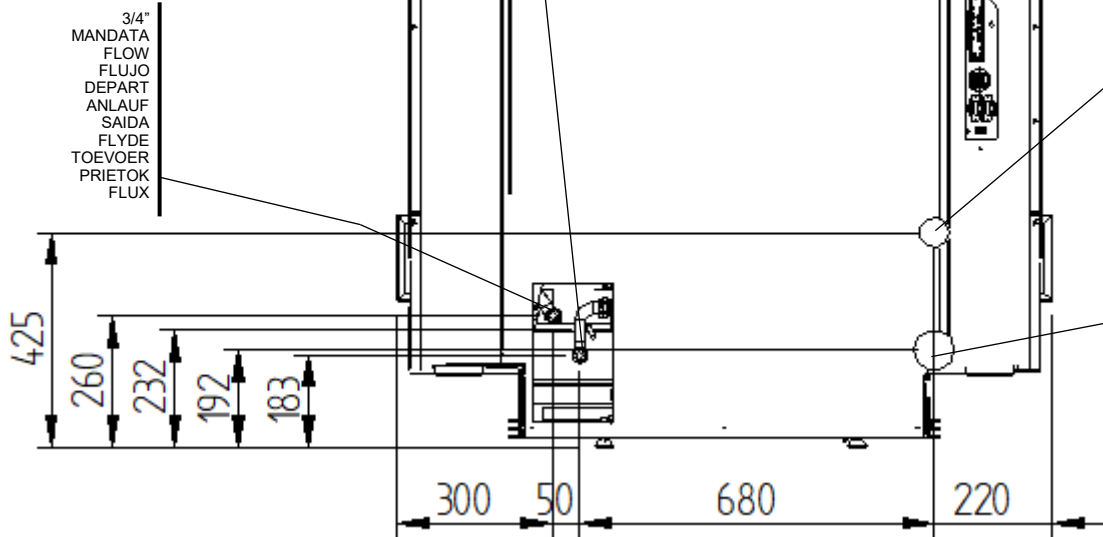
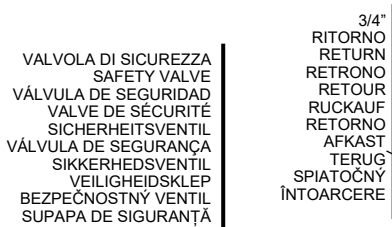
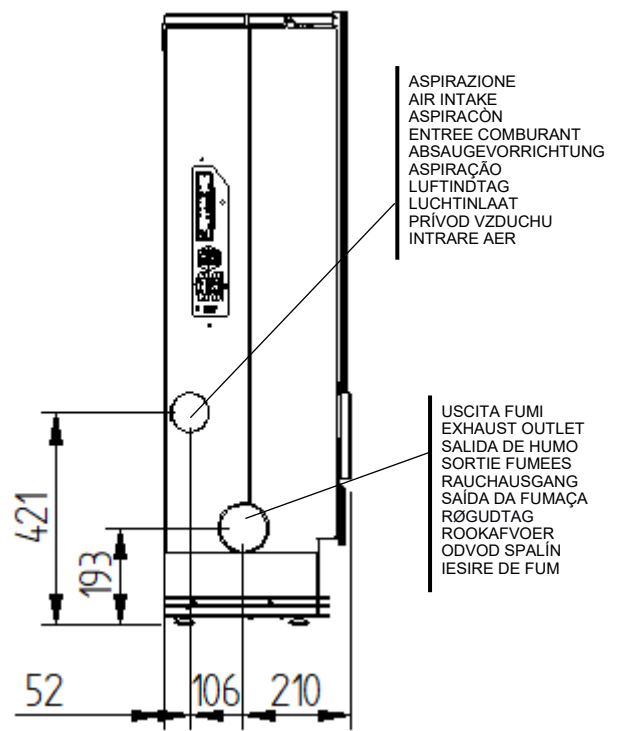
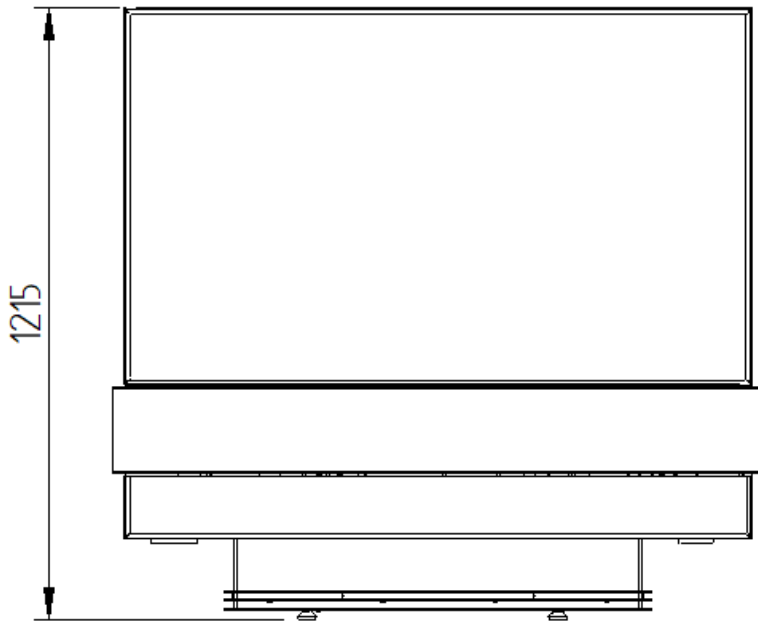
TECHNOLOGY

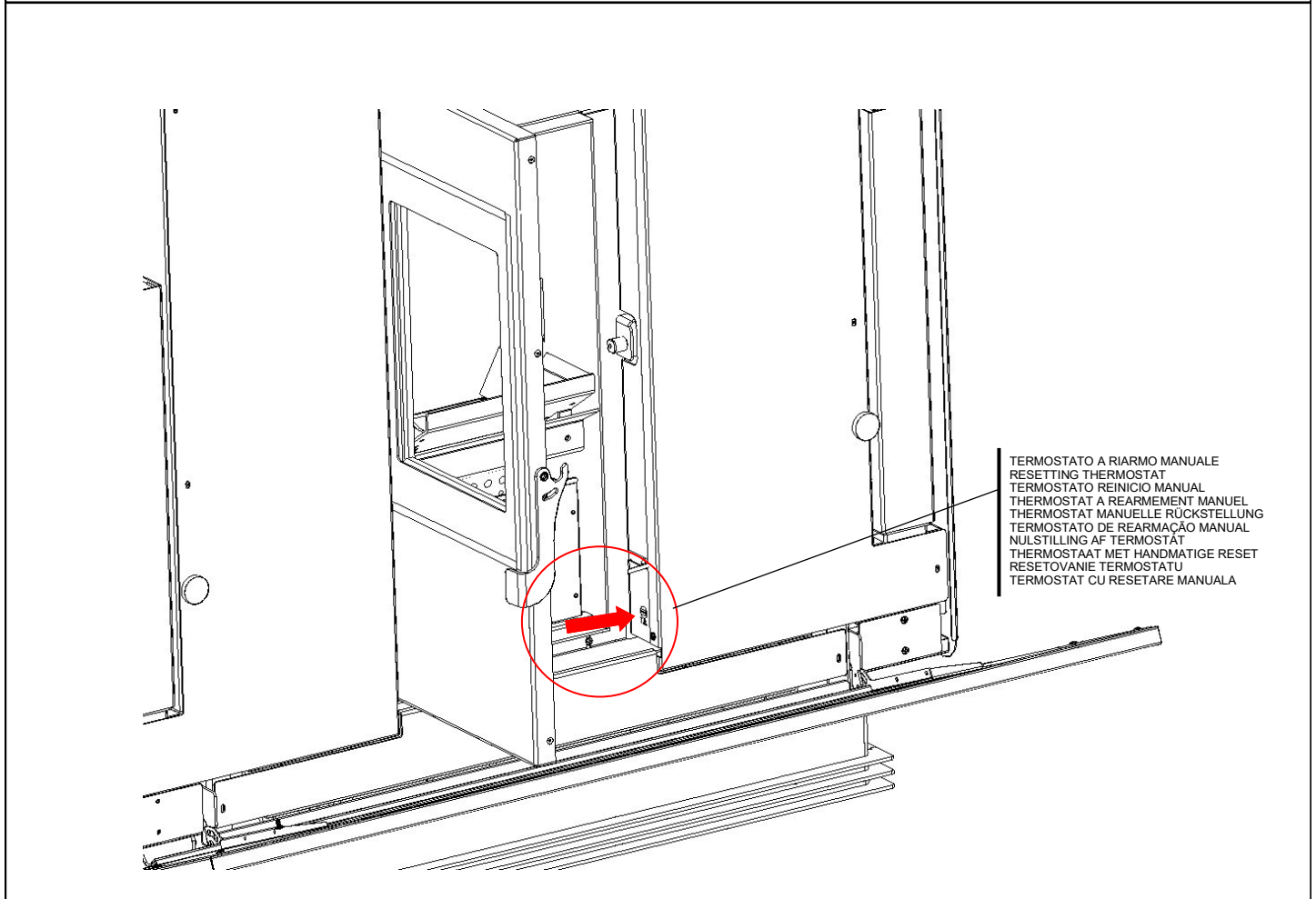
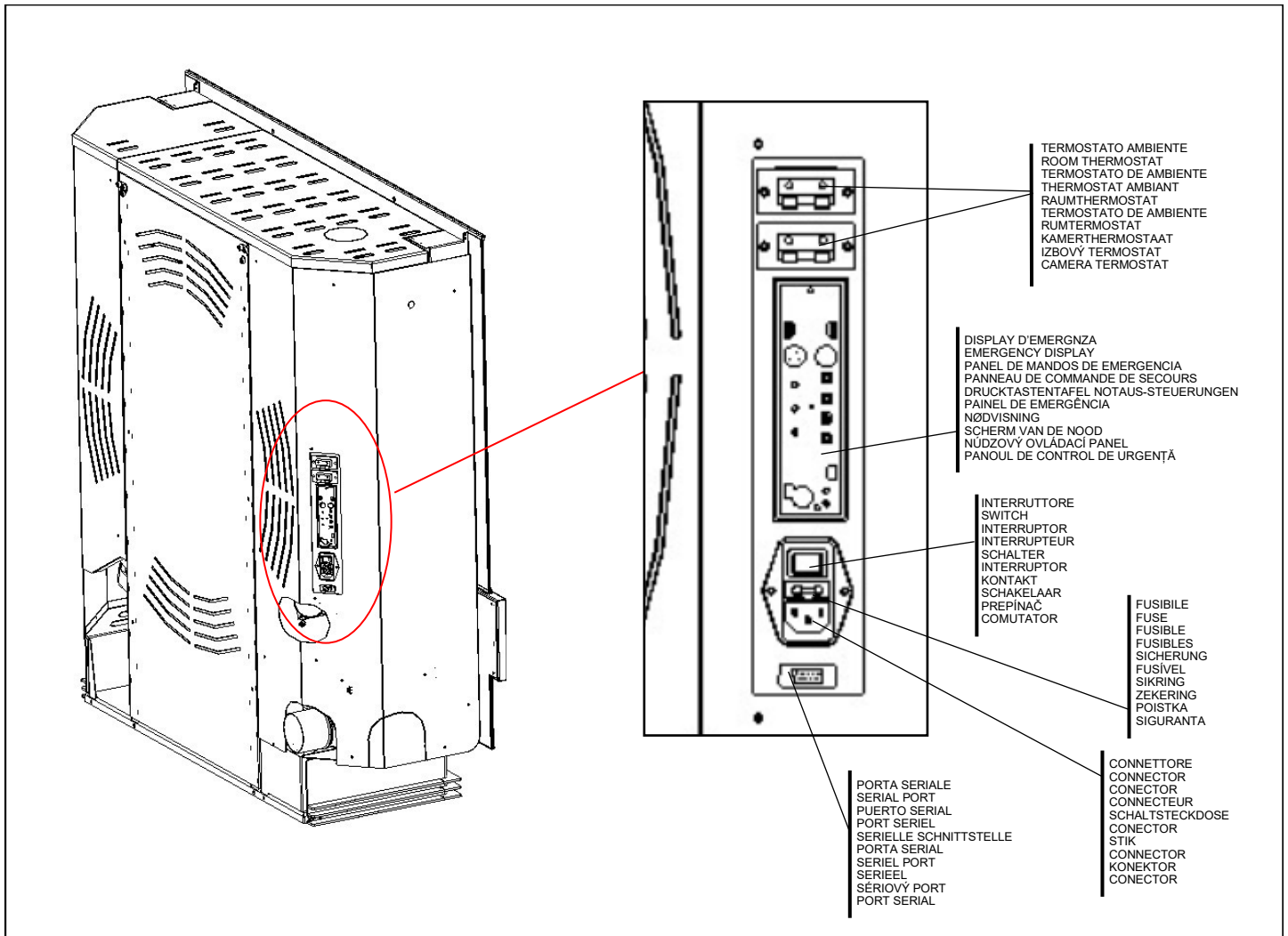
OPTIONAL



IT	EN	ES	FR	DE	U.M.	14 - 19	16 - 22	18 - 24
Potenza termica introdotta	Thermal power introduced	Potencia térmica introducida	Puissance thermique introduite	Thermische zugeführte Leistung	kW	18,9	21,4	23,9
Potenza all'acqua	Power to water	Potencia al agua	Puissance à l'eau	Wärmeleistung wasserseitig	kW	14	16	18
Potenza all'ambiente	Power to environment	Potencia al ambiente	Puissance à l'ambiant	Raumwärmeleistung	kW	3,6	3,7	3,9
Rendimento totale	Total efficiency	Rendimiento total	Rendement total	Gesamtwirkungsgrad	%	93	92,5	92,1
Consumo (Max - Min)	Consumption (Max - Min)	Consumo (Max - Min)	Consommation (Max - Min)	Verbrauch (Max - Min)	kg/h	3,8 - 1,2	4,3 - 1,2	4,8 - 1,2
Serbatoio pellet	Pellet tank	Tolva de pellets	Réservoir pellets	Fassungsvermögen	kg	29	29	29
Uscita fumi	Exhaust outlet	Salida de humos	Sortie fumées	Rauchauslass	mm	80	80	80
Aspirazione	Air intake	Aspiración	Entrée comburant	Absaugvorrichtung	mm	60	60	60
Assorbimento elettrico (Max - Nom - Rid)	Electrical consumption (Max - Nom - Rid)	Consumo de energía (Max - Nom - Rid)	Absorption électrique (Max - Nom - Rid)	Elektrischer verbrauch (Max - Nom - Rid)	W	68	78	89
Peso	Weight	Peso	Poids	Gewicht	kg	250	250	250
Pressione d'esercizio	Operating pressure	Presión operacional	Pression d'utilisation	Betriebsdruck	bar	1,5	1,5	1,5
Pompa	Pump	Bomba	Pompe	Pumpe	-	RS15/7-RKC-FSM-W-130-12		
Vaso d'espansione	Expansion vessel	Vaso de expansión	Vase d'expansion	Ausdehnungsgefäß	l	6	6	6
Temperatura gas di scarico	Exhaust fume temperature	Temperatura de humos	Température fumée	Abgas-temperatur	°C	115,7	125,7	135,7
Tiraggio minimo	Minimum draw	Tiro minimo	Tirage minimum	Mindestzug	Pa	4	4	4
CO 13% O ₂	CO 13% O ₂	CO 13% O ₂	CO 13% O ₂	CO 13% O ₂	mg/m ³	167	173	179
PME 13% O ₂	PME 13% O ₂	PME 13% O ₂	PME 13% O ₂	PME 13% O ₂	mg/m ³	13,9	13	12
Distanza da materiali infiammabili (L - F - P)	Distance from flammable materials (L - F - P)	Lejos de material combustible (L - F - P)	Distance de matériaux inflammables (L - F - P)	Abstand zu brennbaren Materialien (L - F - P)	mm	250 - 800 - 0		

PT	DA	NL	SK	RO	U.M.	14 - 19	16 - 22	18 - 24
Potência térmica introduzida	Termisk kraft introduceret	Thermisch vermogen geïntroduceerd	Zavedená tepelná energia	Puterea termică introdusă	kW	18,9	21,4	23,9
Poder para água	Strøm til vand	Waterenergie	Napájanie vodou	Putere cu apă	kW	14	16	18
Poder para o ambiente	Kraft til miljø	Stelt het milieu	Sila k životnému prostrediu	Putere Ambient	kW	3,6	3,7	3,9
Eficiência total	Total effektivitet	Totale rendement	Celková účinnosť	Randamant total	%	93	92,5	92,1
Consumo (Max - Min)	Forbrug (Max - Min)	Verbruik (Max - Min)	Spotreba (Max - Min)	Consumul (Max - Min)	kg/h	3,8 - 1,2	4,3 - 1,2	4,8 - 1,2
Reservatório pellets	Pellet tanken	Pellettank	Zásobník pellet	Rezervor peletji	kg	29	29	29
Saída da Fumaça	Røgdugtag	Rookafvoer	Odvod spálín	Lesire de fum	mm	80	80	80
Aspiração	Luftindtag	Luchtinlaat	Prívod vzduchu	Intrare aer	mm	60	60	60
Absorção eléctrica (Max - Nom - Rid)	Elektrisk forbrug (Max - Nom - Rid)	Elektrische opname (Max - Nom - Rid)	Spotreba energie (Max - Nom - Rid)	Putere consumată (Max - Nom - Rid)	W	68	78	89
Peso	Vægt	Gewicht	Hmotnosť	Greutate	kg	250	250	250
Pressão de operação	Driftstryk	Bedrijfsdruk	Prevádzkový tlak	Presiune de lucru	bar	1,5	1,5	1,5
Bomba	Pumpe	Pomp	čerpadlo	Pompa	-	RS15/7-RKC-FSM-W-130-12		
Vaso de expansão	Udvildelsesbeholder	Expansievat	Expanzná nádoba	Vas de expansiune	l	6	6	6
Temperatura gases de combustão	Udstødningstemperatur	Uitlaatgassen temperatuur	Teplota výfukových plynov	Temperatura gazelor de ardere	°C	115,7	125,7	135,7
Calado mínimo	Minimumstryk	Minimale diepgang	Minimálna ťah	Tirajul minim	Pa	4	4	4
CO 13% O ₂	CO 13% O ₂	CO 13% O ₂	CO 13% O ₂	CO 13% O ₂	mg/m ³	167	173	179
PME 13% O ₂	PME 13% O ₂	PME 13% O ₂	PME 13% O ₂	PME 13% O ₂	mg/m ³	13,9	13	12
Afastado de matérias combustíveis (L - F - P)	Afstand fra brandfarlige materialer (L - F - P)	Afstand van brandbaar materiaal (L - F - P)	Vzdialenosť od horľavých materiálov (L - F - P)	Distanța de la materiale inflamabile (L - F - P)	mm	250 - 800 - 0		





IT - 3 POSSIBILI OPZIONI DI INSTALLAZIONE DELL' USCITA FUMI

Uscita Fumi Superiore (1). Uscita Fumi Posteriore (2). Uscita Fumi Laterale (3)

EN - 3 POSSIBLE EXHAUST FUME OUTLET INSTALLATION OPTIONS

Top Exhaust Fume Outlet (1). Rear Exhaust Fume Outlet (2). Side Exhaust Fume Outlet (3)

ES - 3 POSIBLES OPCIONES DE INSTALACIÓN DE SALIDA DE HUMO

Salida De Humos Superior (1). Salida De Humos Trasera (2). Salida De Humos Lateral (3)

FR - 3 POSSIBLES OPTIONS D'INSTALLATION DE SORTIE DE FUMÉE

Sortie De Fumée Supérieur (1). Sortie De Fumée Arrière (2). Sortie De Fumée Latéral (3)

DE - 3 MÖGLICHE ABGASAUSSLASS-INSTALLATIONSOPTIONEN

Rauchausgang Oben (1). Rauchausgang Hinten (2). Seitlicher Rauchausgang (3)

PT - 3 POSSÍVEIS OPÇÕES DE INSTALAÇÃO DE SAÍDA DE FUMO

Saída de Fumaça Superior (1). Saída de Fumaça Traseira (2). Saída de Fumaça Lateral (3)

DA - 3 MULIGE MULIGHEDER FOR AT INSTALLERE RØGUDTAGET

Top udstødningsgasudtag (1). Bagudgassens udløb (2). Sideudstødningsgasudtag (3)

NL - 3 MOGELIJKE UITLAATINSTALLATIES VOOR UITLAATGASSEN

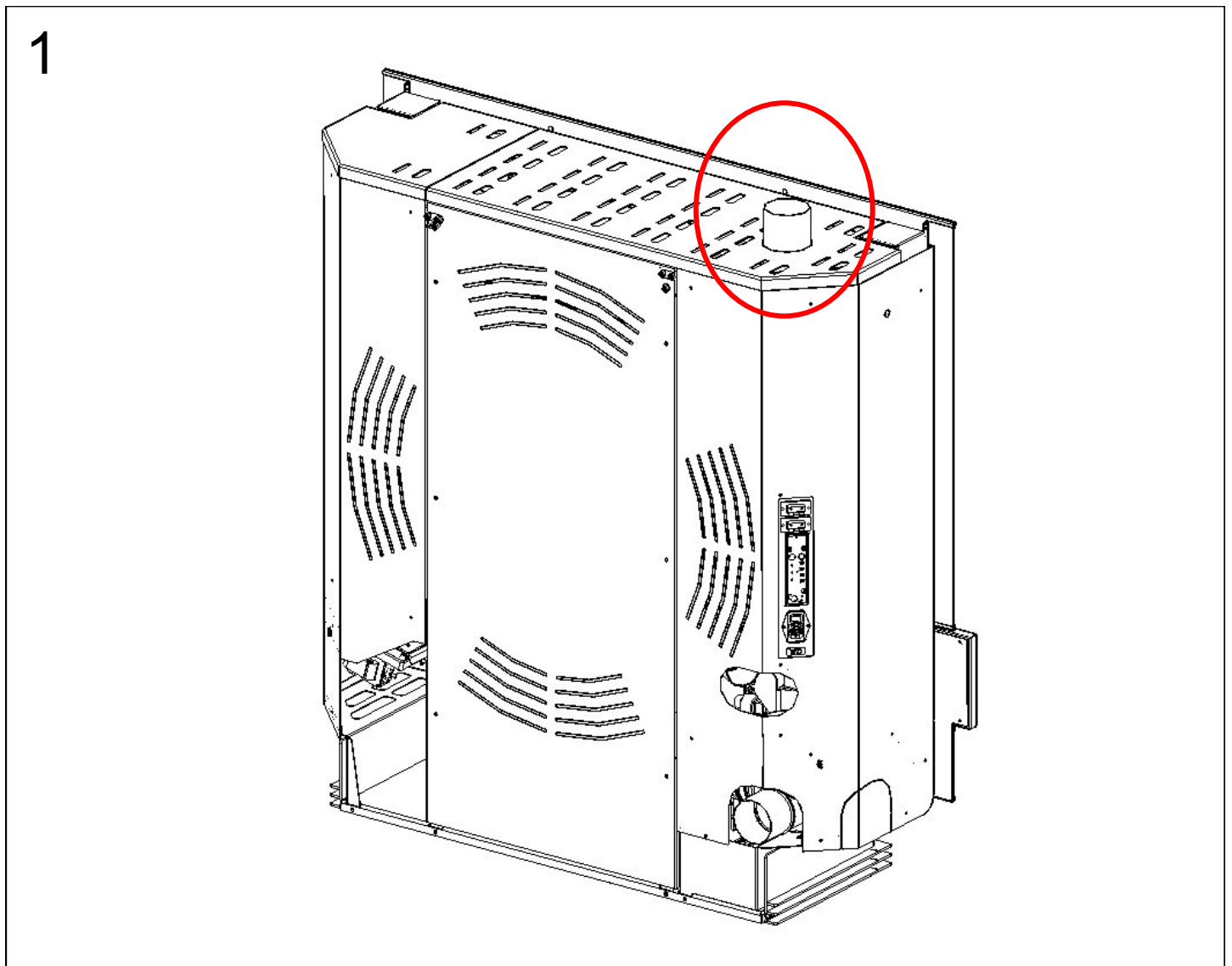
Top Uitlaatgasuitlaat (1). Achteruitlaatgasuitlaat (2). Zijuitlaatgasuitlaat (3)

SK - 3 MOŽNÉ MOŽNOSTI INŠTALÁCIE ODVOD SPALIN

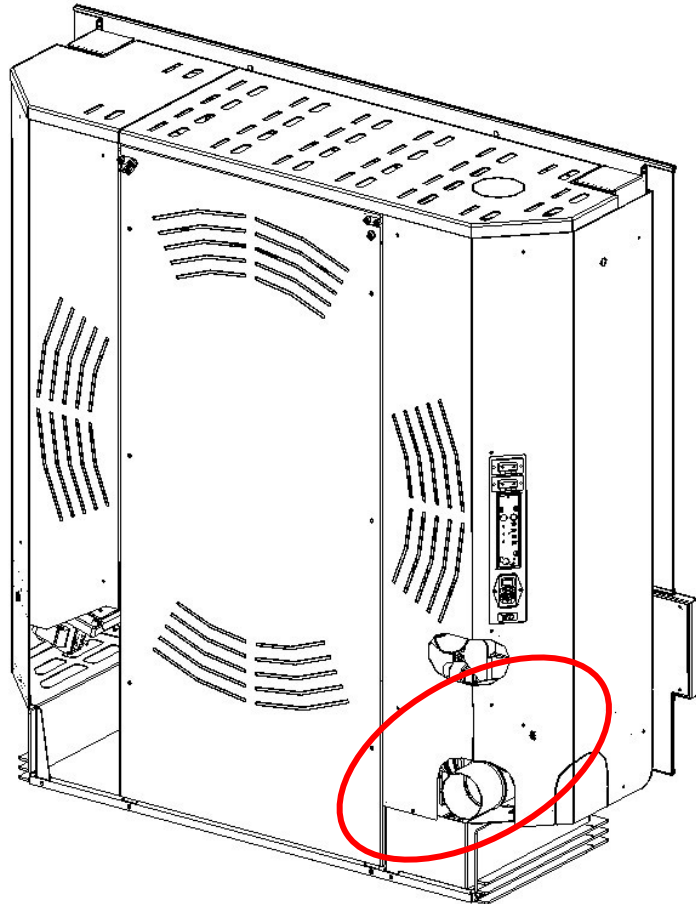
Odvod spalin Vyššia (1). Odvod spalin Zadné (2). Odvod spalin Postranné (3)

RO - 3 POSIBILITĂȚI DE INSTALARE A EVACUĂRII FUMULUI

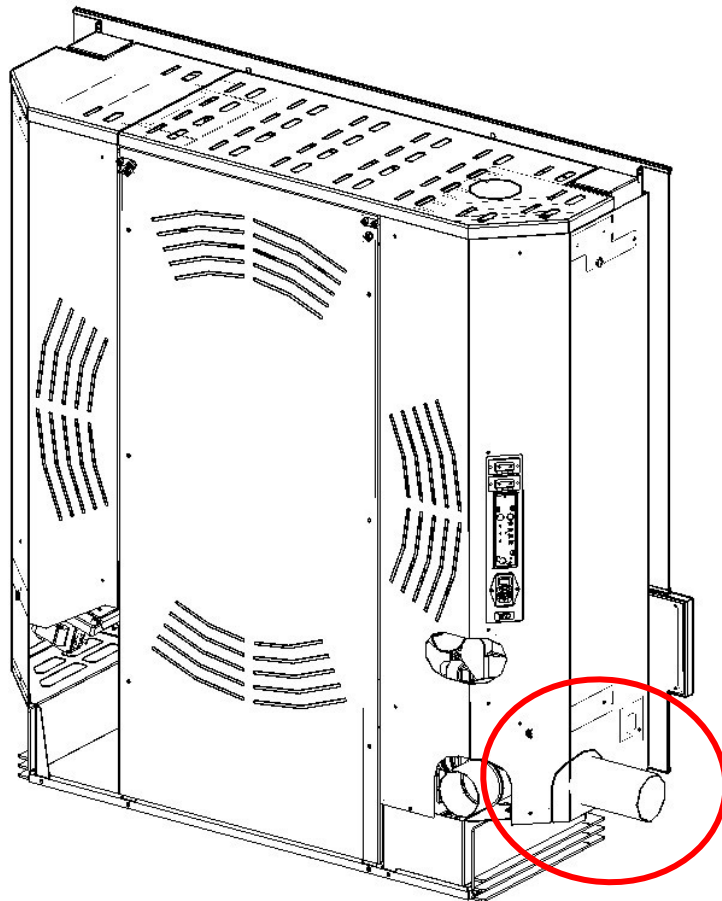
Priza de evacuare a fumului superior (1). Dispozitivul de evacuare a fumului din spate (2). Flux de evacuare lateral (3)



2



3



IT - PULIZIA DELLA CAMERA DI COMBUSTIONE E SVUOTAMENTO CASSETTO CENERE

Ogni giorno e a stufa spenta, pulire l'interno della camera di combustione, possibilmente con un aspiracenere, e svuotare il cassetto cenere (1). Prima di procedere, accertarsi che non vi siano braci accese. Una volta al mese, rimuovere con un aspiracenere i residui depositati nel vano di raccolta ceneri situato nella parte inferiore della stufa, sotto al cassetto cenere (2). La frequenza di tali operazioni può variare a seconda del tempo di utilizzo della stufa e della qualità del pellet.

EN - CLEANING THE COMBUSTION CHAMBER AND EMPTYING THE ASH DRAWER

Every day and when the stove is off, clean the inside of the combustion chamber, possibly with a vacuum cleaner, and empty the ash drawer (1). Before proceeding, make sure that the embers are not lit. Every monthly, vacuum the residues deposited in the ash collection compartment in the lower part of the stove, underneath the ash drawer (2). The frequency of this operation can vary depending on the time of use of the stove and the quality of the pellets.

ES - LIMPIEZA DE LA CÁMARA DE COMBUSTIÓN Y VACIADO DEL CAJÓN DE CENIZA

Todos los días y cuando la estufa está apagada, se debe limpiar el interior de la cámara de combustión, si es posible con un aspirador, y se debe vaciar el cajón de cenizas (1). Antes de continuar, asegúrese de que no haya brasas encendidas. Una vez al mes, retire los residuos depositados en el compartimento de recolección de cenizas ubicado en la parte inferior de la estufa, debajo del cenicero, con un aspirador (2). La frecuencia de estas operaciones puede variar a segunda del tiempo de uso de la estufa y la calidad de las pastillas.

FR - NETTOYAGE DE LA CHAMBRE DE COMBUSTION ET DRAINAGE DU TIROIR DE CENDRES

Tous les jours et lorsque le poêle est éteint, nettoyez l'intérieur de la chambre de combustion, éventuellement avec un aspirateur de cendres, et videz le tiroir à cendres (1). Avant de continuer, assurez-vous qu'aucune braise n'est allumée. Une fois par mois, avec l'aide d'un aspirateur de cendres enlever les résidus déposés dans le compartiment de collecte des cendres situé dans la partie inférieure du poêle, sous le cendrier (2). La fréquence de ces opérations peut varier en fonction du temps d'utilisation du poêle et de la qualité des pellets.

DE - REINIGUNG DER VERBRENNUNGSKAMMER UND ENTLERUNG DER ASCHENLADE

Jeden Tag und bei ausgeschaltetem Ofen die Innenseite der Brennkammer, eventuell mit einem Aschensauger, reinigen und die Aschenlade (1) entleeren. Bevor Sie fortfahren, stellen Sie sicher, dass keine Glut mehr anwesend ist. Einmal im Monat entfernen Sie die Rückstände, die sich im Ascheraum im unteren Teil des Ofens unter dem Aschekasten (2) befinden, mit einem Aschensauger. Die Häufigkeit dieser Vorgänge kann je nach Nutzungsdauer des Ofens und der Qualität der Pellets variieren.

PT - LIMPEZA DA CÂMARA DE COMBUSTÃO E ESVAZIAR O CINZEIRO

Todos os dias, quando a estufa estiver desligada, limpe o interior da câmara de combustão, preferencialmente com um aspirador de cinzas e esvazie a gaveta de cinzas (1). Antes de prosseguir, certifique-se de que nenhuma brasa esteja acesa. Uma vez por mês remova os resíduos depositados no compartimento de recolha de cinzas localizado na parte inferior da estufa, abaixo da gaveta das cinzas, usando um aspirador de cinzas (2). A frequência da limpeza pode variar dependendo do tempo de uso da estufa e da qualidade dos pellets.

DA - RENGØRING AF FORBRÆNDINGSKAMMERET OG TØMNING AF ASKESKUFFEN

Hver dag og når ovnen er slukket, bør brændkammeret rengøres og askeskuffen tømmes. Kan eventuelt gøres med en askestøvsuger (1). Før rengøringen kan påbegyndes, skal man forsikre sig, at gløderne er gået ud. Hver måned støvsug askeresterne, der har samlet sig i opsamlingsrummet i den nederste del af ovnen. For at åbne opsamlingsrummet skal to vingebolte under askeskuffen skrues af, og en metalplade skal fjernes (2). Rengørings-frekvensen af opsamlingsrummet kan variere afhængig af, hvor meget ovnen benyttes og kvaliteten af træpillerne.

NL - REINIGEN VAN DE VERBRANDINGSKAMER EN LEGEN VAN DE ASLADE

Elke dag en wanneer de kachel uit is, reinigt u de binnenkant van de verbrandingskamer, mogelijk met een stofzuiger, en leegt u de aslade (1). Voordat u doorgaat, moet u ervoor zorgen dat de sintels niet branden. Elke maand zuigt u de resten af die zijn opgeslagen in het asverzamelcompartiment in het onderste deel van de kachel, onder de aslade (2). De frequentie van deze operatie kan variëren, afhankelijk van het tijdstip van gebruik van de kachel en de kwaliteit van de pellets.

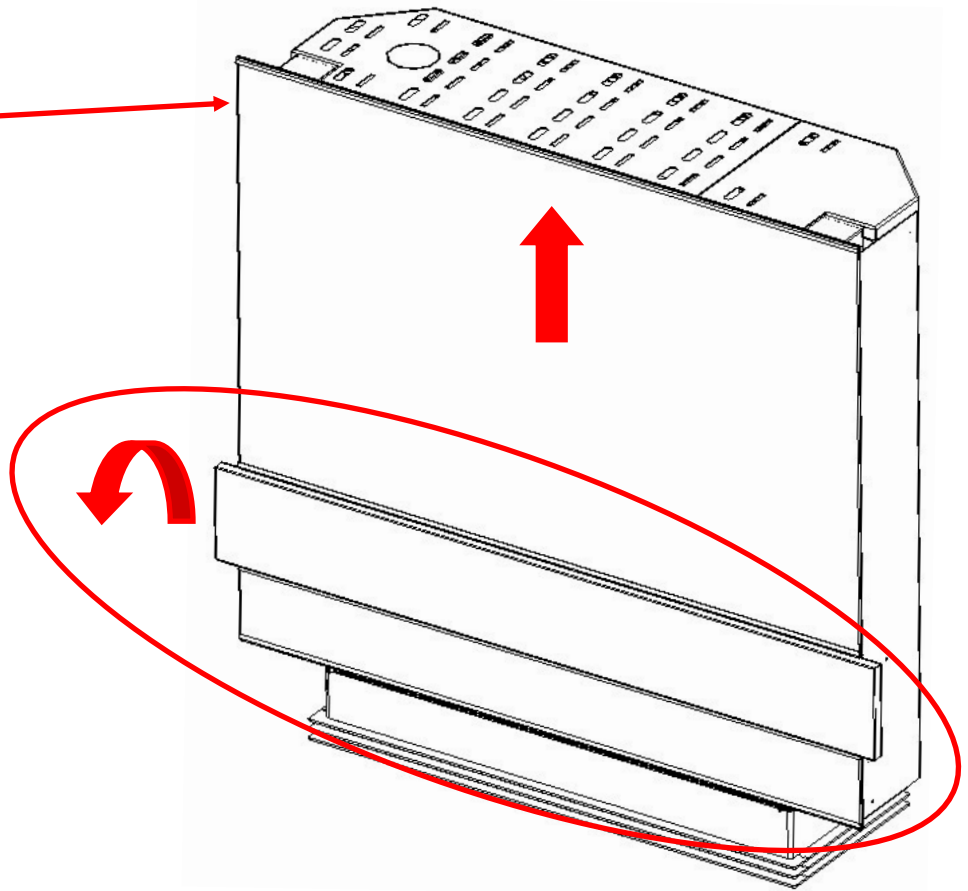
SK - ČISTENIE SPAĽOVACEJ KOMORY A VYPRÁZDŇOVANIE ZÁSUVKY POPOLA

Každý deň, pri vypnutých kachliach, čistite spaľovaciú komoru vysávačom na popol a vyprázdňujte popolník (1). Pred tým než začnete vykonávať tieto operácie sa ubezpečte, či v horáku nie sú žeravé uhlíky. Raz mesačne vyčistite vysávačom na popol zvyšky nahromadené v priestore pod popolníkom, v spodnej časti kachlí (2). Frekvencia týchto operácií sa môže meniť v závislosti od používania kachlí a kvality peliet.

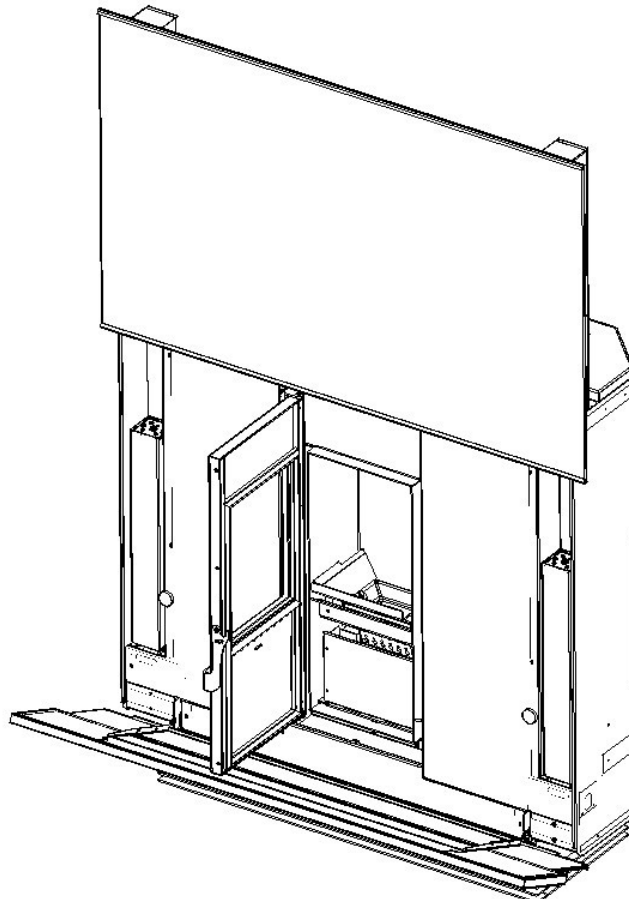
RO - CURĂȚAREA CAMEREI DE ARDERE ȘI GOLIREA TĂVII DE CENUȘĂ

În fiecare zi și când soba este oprită, curățați interiorul camerei de combustie, eventual cu un aspirator, și goliți sertarul pentru cenușă (1). Înainte de a continua, asigurați-vă că jgheburile nu sunt aprinse. Lunar, aspirați reziduurile depozitate în compartimentul de colectare a cenușii, în partea inferioară a sobei, sub sertarul de cenușă (2). Frecvența acestei operațiuni poate varia în funcție de timpul de utilizare a sobei și de calitatea peletilor.

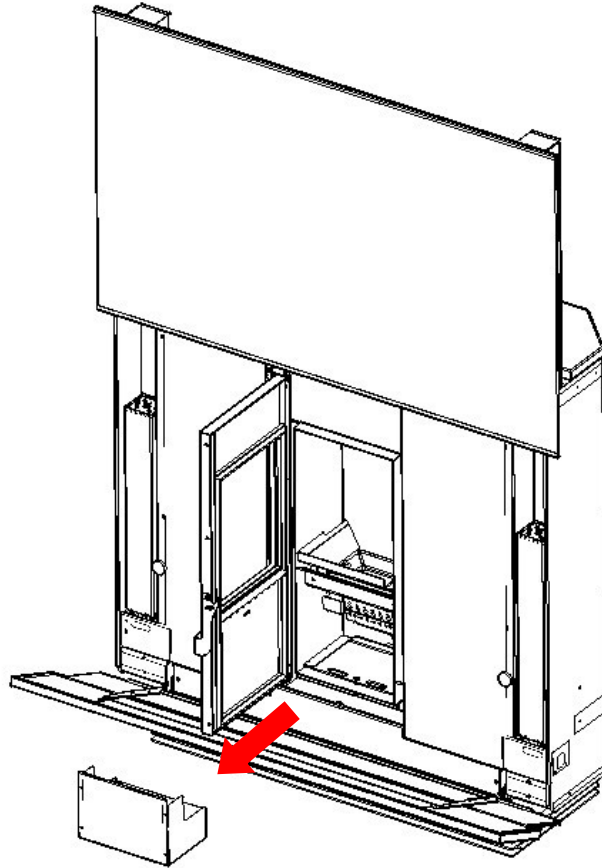
1



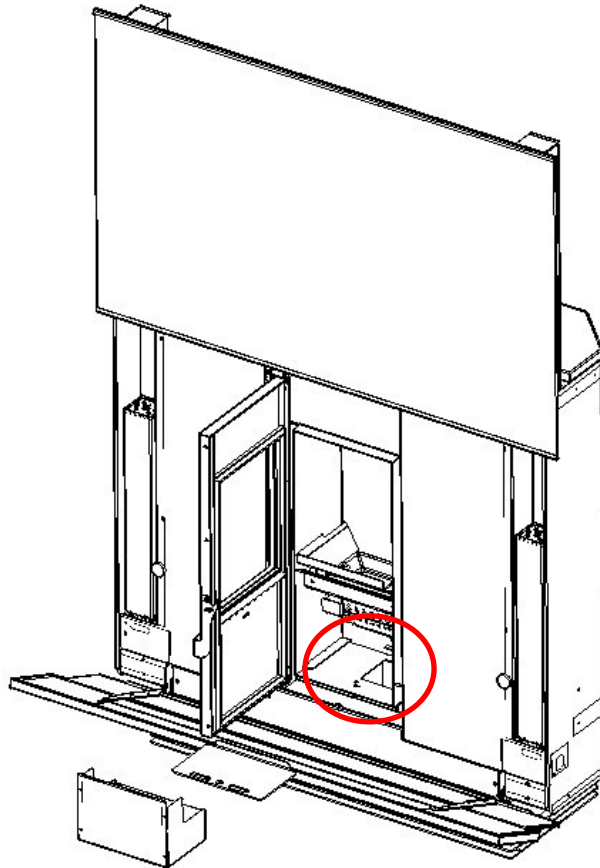
2



3



4



IT - ISTRUZIONI PER L'ASSEMBLAGGIO DEI COMPONENTI ESTETICI

Seguire le seguenti istruzioni numerate per un corretto assemblaggio del pannello di vetro frontale.

EN - INSTRUCTIONS FOR ASSEMBLING THE AESTHETIC COMPONENTS

Follow the numbered instructions for a proper assembly of the front glass panel.

ES - INSTRUCCIONES PARA EL MONTAJE DE LOS COMPONENTES ESTÉTICOS

Siga las instrucciones numerados a continuación para el montaje correcto del panel de vidrio frontal.

FR - INSTRUCTIONS D'ASSEMBLAGE DES COMPOSANTS ESTHÉTIQUES D'HABILLAGE

Suivez les instructions ci-dessous numérotées pour l'assemblage correct du panneau de verre avant.

DE - HINWEISE ZUM ZUSAMMENBAU DER ÄSTHETISCHEN KOMPONENTEN

Folgen Sie den unten numerierten Instruktionen für die richtige Montage der Frontglasscheibe.

PT - INSTRUÇÕES PARA MONTAGEM DOS COMPONENTES ESTÉTICOS

Siga as instruções numerados abaixo para a montagem correcta do painel de vidro frontal.

DA - INSTRUKTIONER TIL MONTERING AF DE ÆSTETISKE KOMPONENTER

Følg de nummererede instruktioner for en korrekt monterning af frontpanelet.

NL - AANWIJZINGEN VOOR HET MONTEREN DE ESTHETISCHE ONDERDELEN

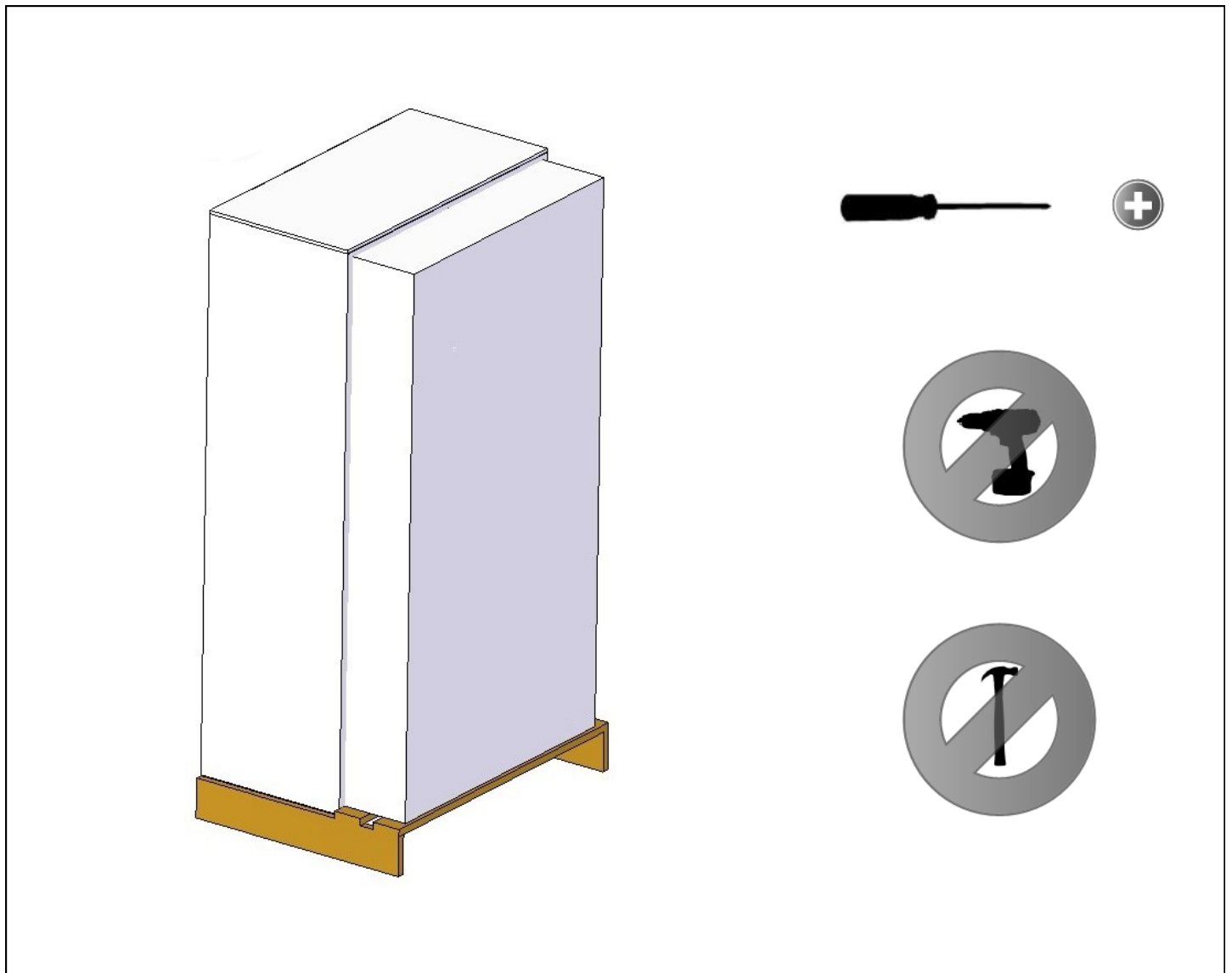
Volg de genummerde instructies voor correcte montag van het glazen paneel aan de voorkant.

SK - POKYNY PRE MONTÁŽ ESTETICKÝCH KOMPONENTOV

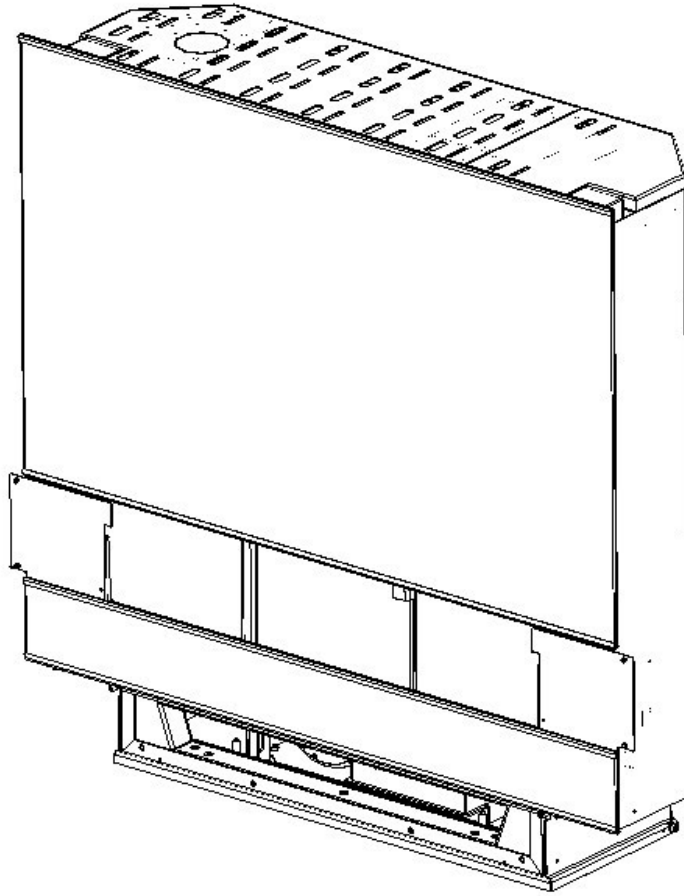
Postupujte podľa očíslovaných pokynov na správnu montáž predného skleneného panelu.

RO - INSTRUȚIUNI PENTRU MONTAREA ESTETIC COMPONENTELOR

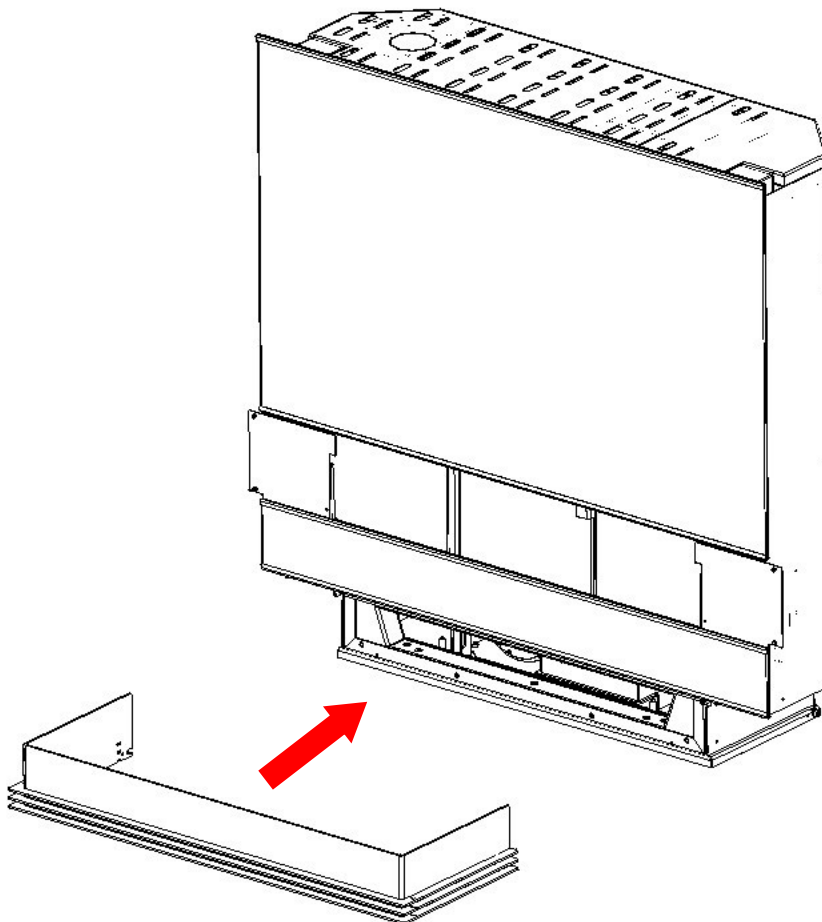
Urmați instrucțiunile numerotate pentru asamblarea corectă a panoului de sticlă din față.



1

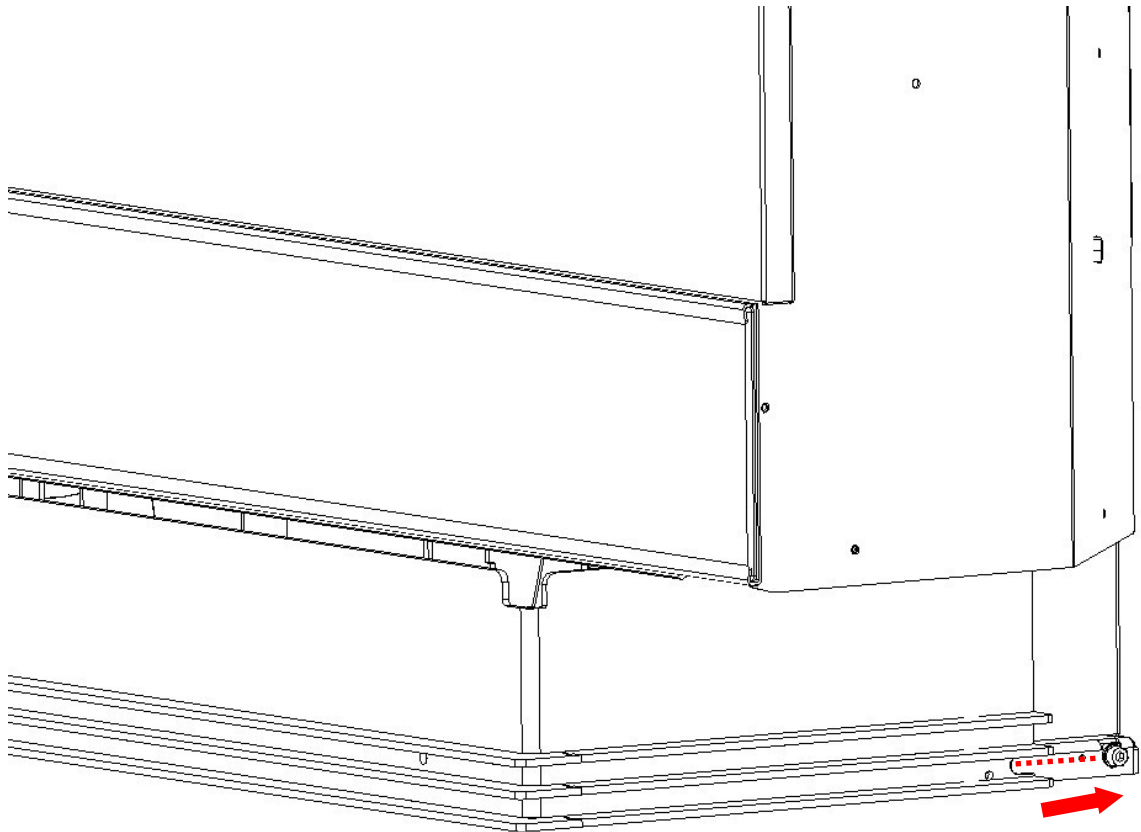


2



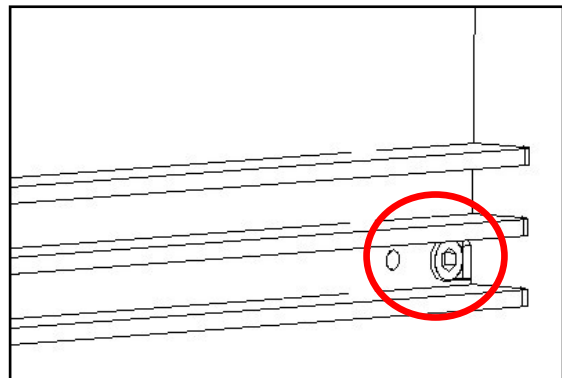
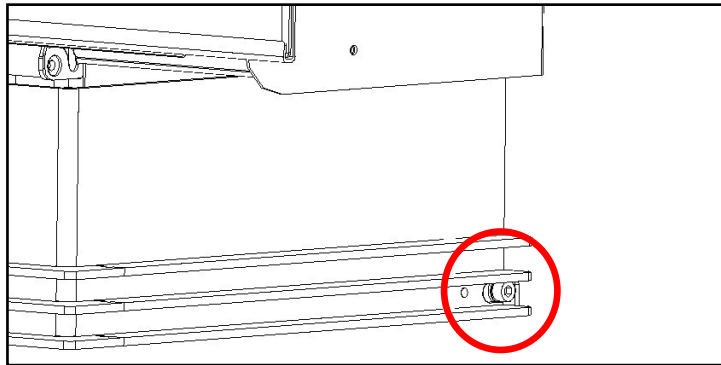
3

DX
SX

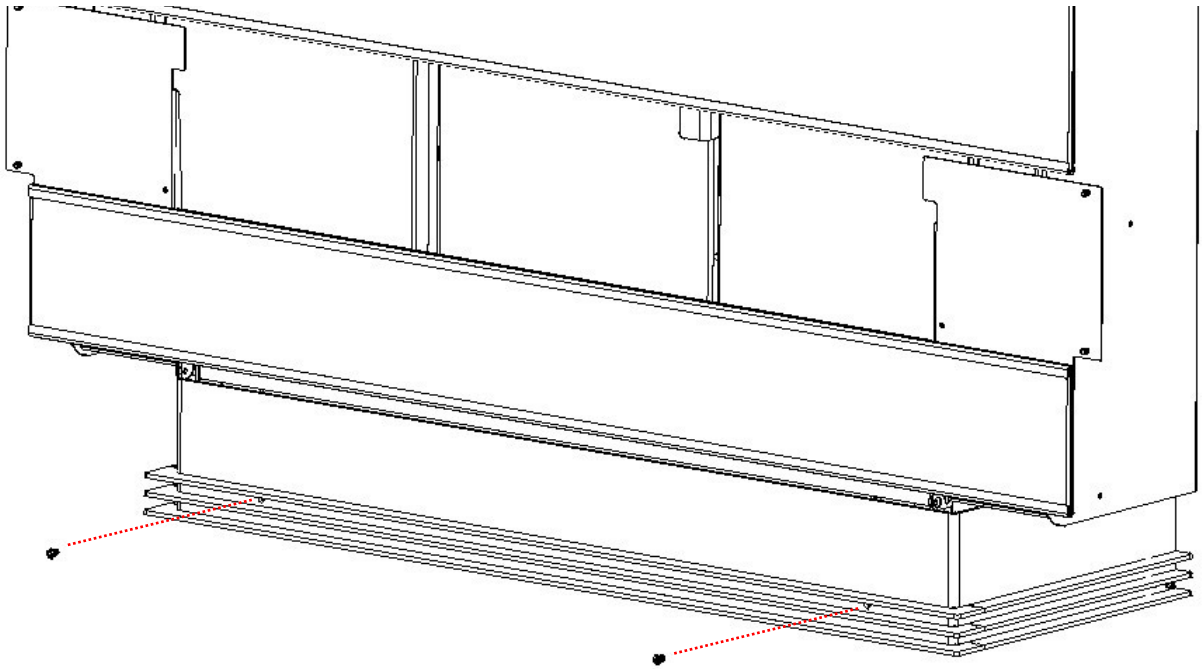


4

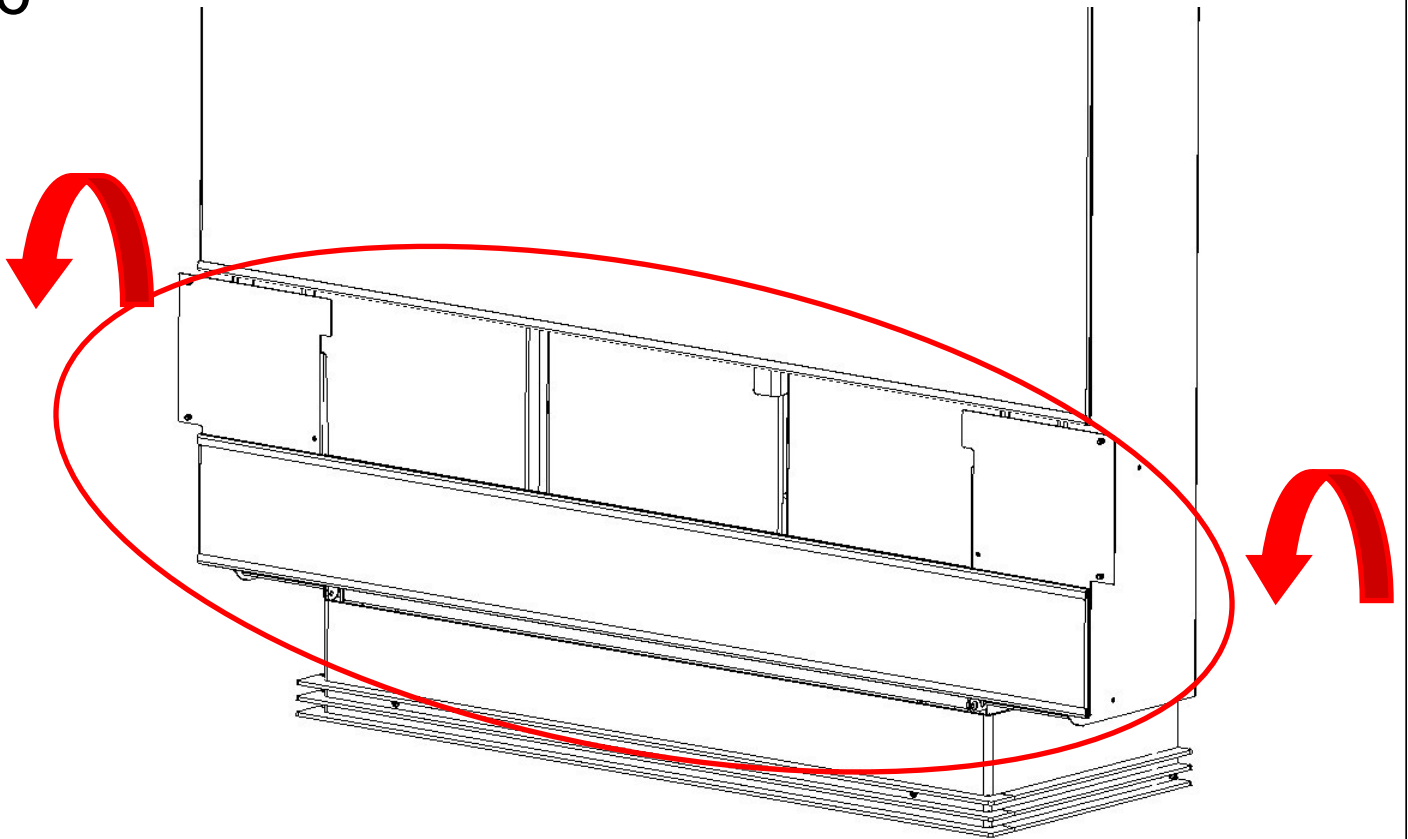
DX
SX



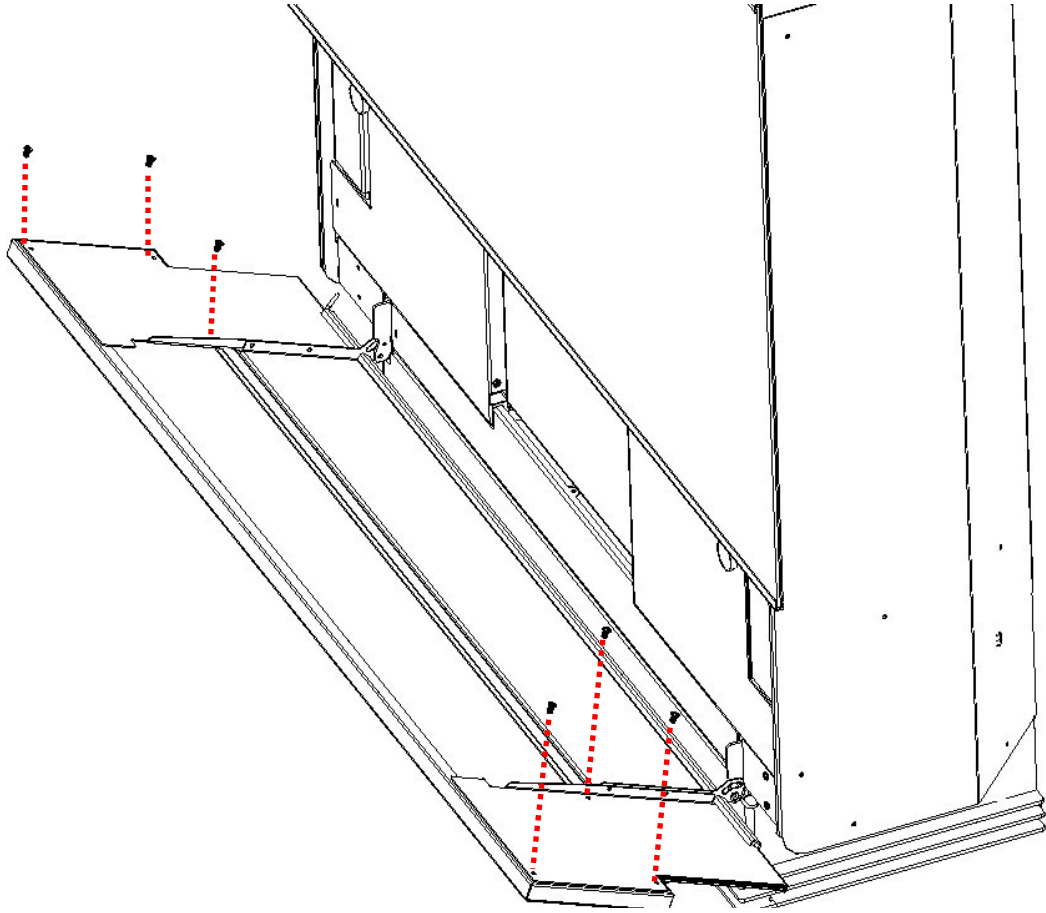
5



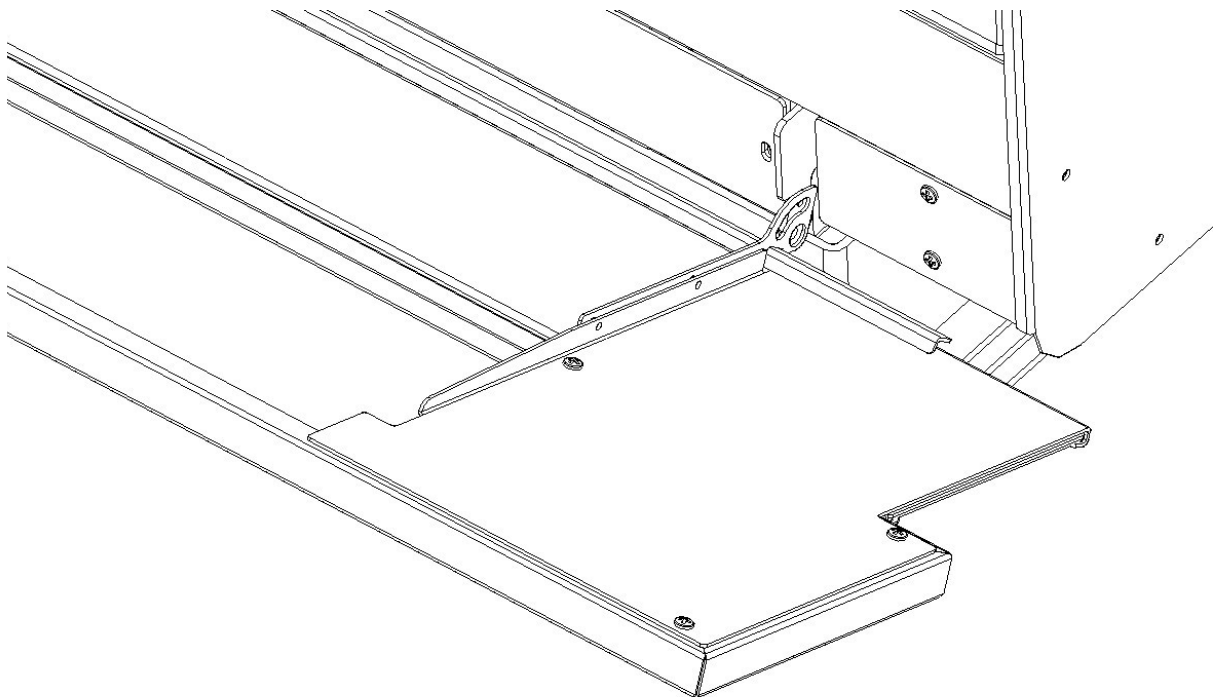
6



7

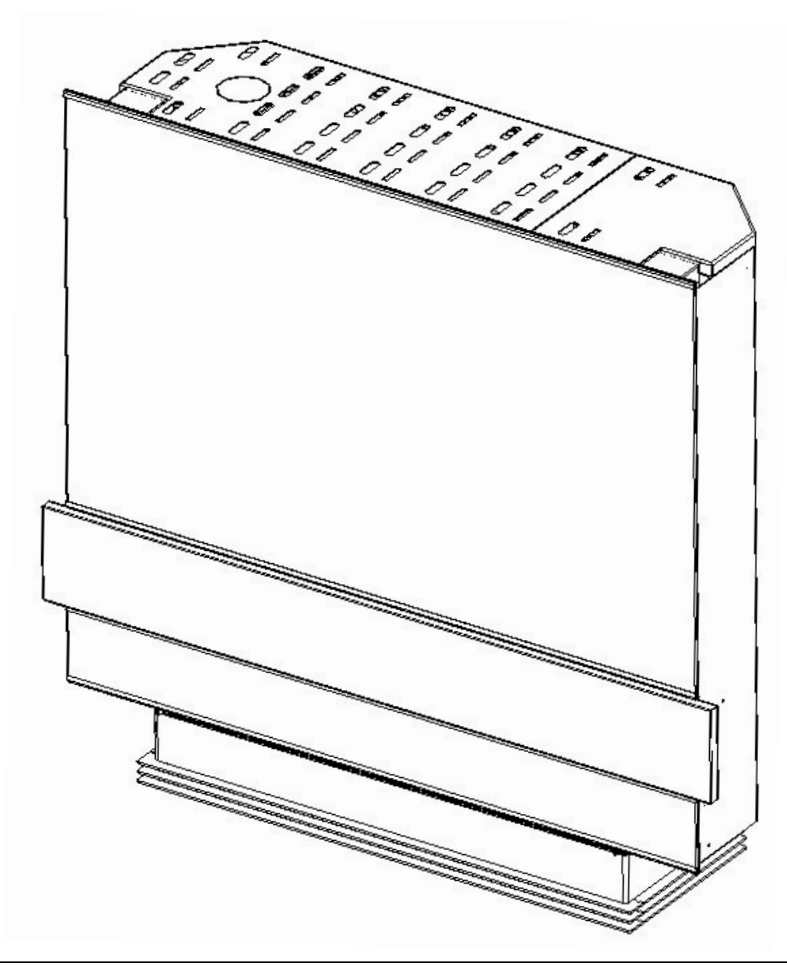


8



DX
SX

9



MORETTIDESIGN

SEDE ED EXPO'
Contrada Tesino 50
63065 Ripatransone (AP)
ITALY
www.morettidesign.it

La Moretti Design non si assume alcuna responsabilità per eventuali errori di questo opuscolo e si ritiene libera di variare senza preavviso le caratteristiche dei propri prodotti.

The Moretti Design assumes no responsibility for any errors in this manual and the right to modify without notice features of its products.

Moretti Design no se responsabiliza por eventuales errores de este manual y es libre de modificar sin aviso previo las características de sus productos.

Moretti Design n'assume aucune responsabilité pour les erreurs éventuelles de ce document et se considère libre de modifier sans préavis les caractéristiques de ses produits.

Die Moretti Design übernimmt keine Verantwortung für eventuelle Fehler in dieser Broschüre, und es steht frei, ohne Ankündigung Charakteristiken ihrer Produkte zu ändern.

A Moretti Design não assume nenhuma responsabilidade por quaisquer erros neste folheto, e estará livre para mudar sem aviso prévio as características de seus produtos.

Moretti Design påtager sig intet ansvar for eventuelle fejl i denne manual og retten til at ændre uden varsel funktioner af sine produkter.

Moretti Design is niet verantwoordelijk voor eventuele fouten in deze brochure, en is vrij om zonder kennisgeving de eigenschappen van haar producten te wijzigen.

Spoločnosť Moretti Design nenesie zodpovednosť za žiadne chyby v tejto užívateľskej príručke a zároveň môže bez predchádzajúceho upozornenia meniť vlastnosti svojich produktov.

Moretti Design nu își asumă nici o responsabilitate pentru orice erori în această broșură și rămâne liber de a modifica fără preaviz caracteristicile produselor sale.