

# MORETTIDESIGN

MANUALE DEDICATO - DEDICATED MANUAL  
MANUAL DEDICADO - MANUEL DÉDIÉE  
DIENSTLEISTUNG-HANDBUCH - MANUAL DEDICADO  
DEDIKERET MANUEL - GEWIJDDE HANDLEIDING  
UŽÍVATEĽSKÁ PRÍRUČKA - MANUAL DEDICAT

## ERGONOMIC GLASS/A/RELAX S5



ARIA

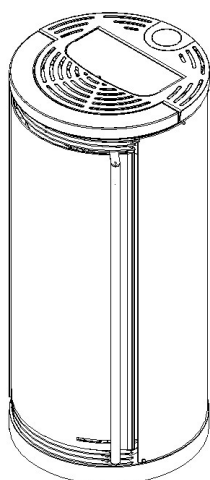
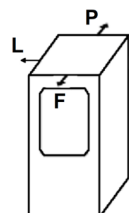




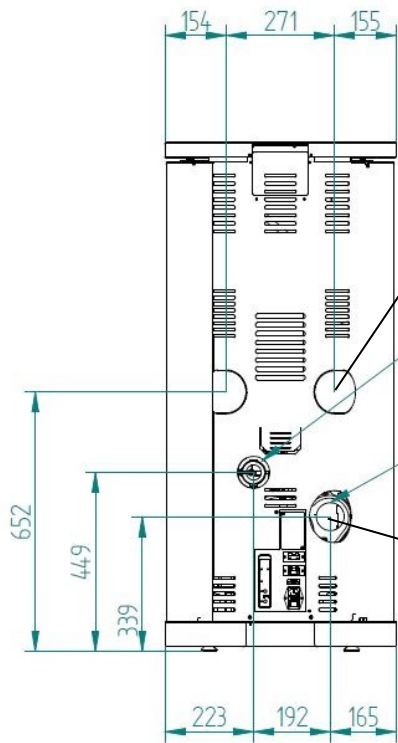
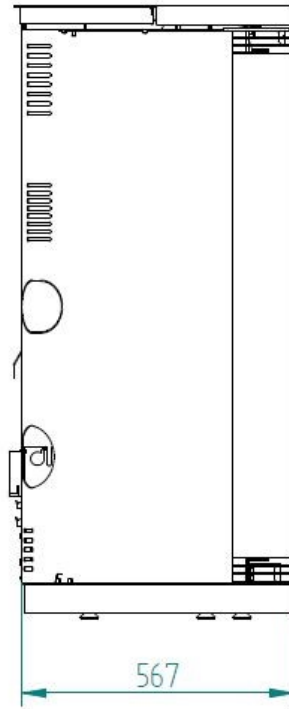
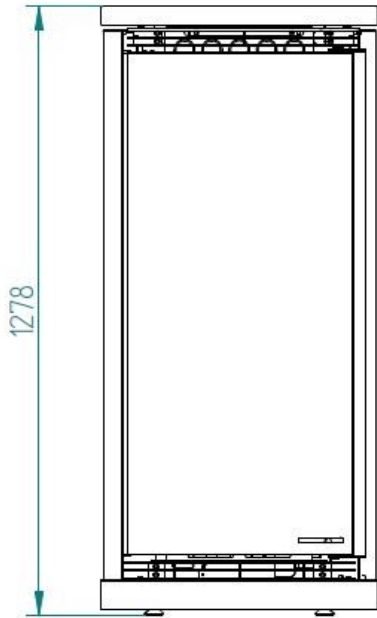
# ERGONOMIC GLASS S5 A 10 - 12 - 14

## TECHNOLOGY

## OPTIONAL



IT	EN	ES	FR	DE	U.M.	10	12	14
Potenza termica introdotta	Thermal power introduced	Potencia térmica introducida	Puissance thermique introduite	Thermische zugeführte Leistung	kW	10,2	12,5	14,1
Potenza termica nominale	Nominal thermal power	Potencia térmica nominal	Puissance thermique nominale	Nennwärmeleistung	kW	9,0	11,0	12,5
Potenza termica ridotta (introdotta - resa)	Reduced thermal power (Introduced - yield)	Potencia térmica reducido (Introducido - rendimiento)	Puissance thermique réduite (Introduit - rendement)	Reduzierte Wärmeleistung (Eingeführt - Ertrag)	kW	3,3 - 3,1	3,3 - 3,1	3,3 - 3,1
Rendimento (Nom - Rid)	Efficiency (Nom - Rid)	Rendimiento (Nom - Rid)	Rendement (Nom - Rid)	Gesamtwirkungsgrad (Max - Min)	%	88	88	88
Consumo (Max - Min)	Consumption (Max - Min)	Consumo (Max - Min)	Consommation (Max - Min)	Verbrauch (Max - Min)	kg/h	2,1 - 0,7	2,6 - 0,7	2,9 - 0,7
Serbatoio pellet	Pellet tank	Tolva de pellets	Réservoir pellets	Fassnesvermögen	kg	21	21	21
Uscita fumi	Exhaust outlet	Salida de humos	Sortie fumees	Rauchauslass	mm	80	80	80
Aspirazione	Air intake	Aspiración	Entree comburant	Absaugvorrichtung	mm	60	60	60
Temperatura gas di scarico (Max - Min)	Exhaust fume temp-erature (Max - Min)	Temperatura de humos(Max - Min)	Température fumée (Max - Min)	Abgas-temperatur (Max - Min)	°C	188 - 71	213 - 71	238 - 71
Assorbimento elettrico (Max - Nom - Rid)	Electrical consumption (Max - Nom - Rid)	Consumo de energía (Max - Nom - Rid)	Absorption électrique (Max - Nom - Rid)	Elektrischer verbrauch (Max - Nom - Rid)	W	270 - 95 - 92	270 - 95 - 92	270 - 92 - 91
Requisiti alimentazione elettrica	Power supply requirements	Requisitos de sumi-nistro de energia	Exigences d'alimentation	Anforderungen an die Stromversorgung	Volts - Hz	230 - 50	230 - 50	230 - 50
Peso	Weight	Peso	Poids	Gewicht	kg	155	155	155
Flusso gas di scarico (Nom - Rid)	Exhaust fume flux (Nom - Rid)	Flujo de gases de Humos (Nom - Rid)	Flux de fumée d'échappement (Nom - Rid)	Abgasstrom (Nom - Rid)	g/s	5 - 2,9	6 - 2,9	6,8 - 2,9
Tiraggio minimo (Nom - Rid)	Minimum draw (Nom - Rid)	Tiro minimo (Nom - Rid)	Tirage minimum (Nom - Rid)	Mindestzug (Nom - Rid)	Pa	4,4	4,4	4,4
CO 13% O2 (Nom - Rid)	CO 13% O2 (Nom - Rid)	CO 13% O2 (Nom - Rid)	CO 13% O2 (Nom - Rid)	CO 13% O2 (Nom - Rid)	mg/m³	40 - 81	40 - 81	40 - 81
CO 13% O2 Vol.-% (Nom - Rid)	CO 13% O2 Vol.-% (Nom - Rid)	CO 13% O2 Vol.-% (Nom - Rid)	CO 13% O2 Vol.-% (Nom - Rid)	CO 13% O2 Vol.-% (Nom - Rid)	%	0.003 - 0.006	0.003 - 0.006	0.003 - 0.006
PP 13% O2 (Nom - Rid)	PP 13% O2 (Nom - Rid)	PP 13% O2 (Nom - Rid)	PP 13% O2 (Nom - Rid)	PP 13% O2 (Nom - Rid)	mg/m³	15 - 17	15 - 17	15 - 17
Distanza da materiali infiammabili (L - F - P)	Distance from flammable materials (L - F - P)	Lejos de material combustible (L - F - P)	Distance de matériaux inflammables (L - F - P)	Abstand zu brennbaren Materialien (L - F - P)	mm	250 - 800 - 100		
PT	DA	NL	SK	RO	U.M.	10	12	14
Potência térmica introduzida	Termisk kraft introduceret	Thermisch vermogen geintroduceerd	Zavedená tepelná energia	Puterea termică introdusă	kW	10,2	12,5	14,1
Potência térmica Nominal	Nominel termisk effekt	Nominaal thermisch vermogen	Menovitý tepelný výkon	Putere termica nominala	kW	9,0	11,0	12,5
Potência térmica reduzida (Introduzido - rendimento)	Nedsat termisk effekt (Introduceret - udbytte)	Verminderd thermisch vermogen(Geintrodu-ceed - opbrengst)	Znížená tepelná energia (Predstavené - výnos)	Putere termică redusă (Introducere - randament)	kW	3,3 - 3,1	3,3 - 3,1	3,3 - 3,1
Eficiência (Nom - Rid)	Effektivitet (Nom - Rid)	Rendement (Nom - Rid)	Účinnost' (Nom - Rid)	Randament (Nom - Rid)	%	88	88	88
Consumo (Max - Min)	Forbrug (Max - Min)	Verbruik (Max - Min)	Spotřeba (Max - Min)	Consumul (Max - Min)	kg/h	2,1 - 0,7	2,6 - 0,7	2,9 - 0,7
Reservatório de pellets	Pellet tanken	Pellettank	Zásobník peliet	Rezervor peleți	kg	21	21	21
Saída da Fumaça	Regudtag	Rookafvoer	Odvod spalín	Lesire de fum	mm	80	80	80
Aspiração	Lufindtag	Luchtinlaat	Prívod vzduchu	Intrare aer	mm	60	60	60
Temperatura gases de combustão (Max - Min)	Udstødningsgasstemperatur (Max - Min)	Uitlaatgassen temperatuur (Max - Min)	Teplota výfukových plynov (Max - Min)	Temperatura gazelor de ardere (Max - Min)	°C	188 - 71	213 - 71	238 - 71
Absorção elétrica (Max - Nom - Rid)	Elektrisk forbrug (Max - Nom - Rid)	Elektrische opname (Max - Nom - Rid)	Spotřeba energie (Max - Nom - Rid)	Putere consumată (Max - Nom - Rid)	W	270 - 95 - 92	270 - 95 - 92	270 - 92 - 91
Requisitos de fornecimento de energia	Krav til strømforsyning	Voedingseisen	Požiadavky na napájanie	Cerințe de alimentare	Volts - Hz	230 - 50	230 - 50	230 - 50
Peso	Vægt	Gewicht	Hmotnosť	Greutate	kg	155	155	155
Fluxo de gases de escape (Nom - Rid)	Udstødningsgasstrøm (Nom - Rid)	Rookgasstroom (Nom - Rid)	Tok výfukových plynov (Nom - Rid)	Fluxul de fum de Evacuare (Nom - Rid)	g/s	5 - 2,9	6 - 2,9	6,8 - 2,9
Calado mínimo (Nom - Rid)	Minimumstryk (Nom - Rid)	Minimale diepgang (Nom - Rid)	Minimálna ťah (Nom - Rid)	Tirajul minim (Nom - Rid)	Pa	4,4	4,4	4,4
CO 13% O2 (Nom - Rid)	CO 13% O2 (Nom - Rid)	CO 13% O2 (Nom - Rid)	CO 13% O2 (Nom - Rid)	CO 13% O2 (Nom - Rid)	mg/m³	40 - 81	40 - 81	40 - 81
CO 13% O2 Vol.-% (Nom - Rid)	CO 13% O2 Vol.-% (Nom - Rid)	CO 13% O2 Vol.-% (Nom - Rid)	CO 13% O2 Vol.-% (Nom - Rid)	CO 13% O2 Vol.-% (Nom - Rid)	%	0.003 - 0.006	0.003 - 0.006	0.003 - 0.006
PP 13% O2 (Nom - Rid)	PP 13% O2 (Nom - Rid)	PP 13% O2 (Nom - Rid)	PP 13% O2 (Nom - Rid)	PP 13% O2 (Nom - Rid)	mg/m³	15 - 17	15 - 17	15 - 17
Afastado de matérias combust veis (L - F - P)	Afstand fra brandfarlige materialer (L - F - P)	Afstand van brandbaar materiaal (L - F - P)	Vzdialenosť od horľavých materiálov (L - F - P)	Distanța de la materiale inflamabile (L - F - P)	mm	250 - 800 - 100		

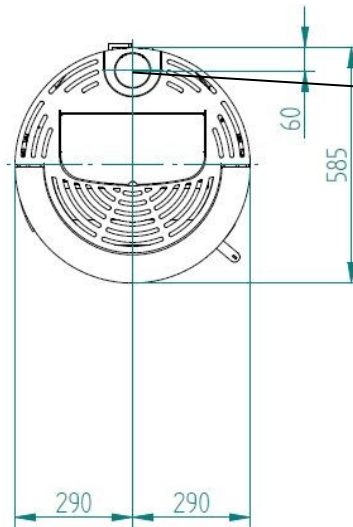


ASPIRAZIONE  
AIR INTAKE  
ASPIRACÓN  
ENTREE COMBURANT  
ABSAUGEVORRICHTUNG  
ASPIRAÇÃO  
LUFTINDTAG  
LUCHTINLAAT  
PRIVOD VZDUCHU  
INTRARE AER

ASPIRAZIONE  
Ø 60 mm

USCITA FUMI  
Ø 80 mm

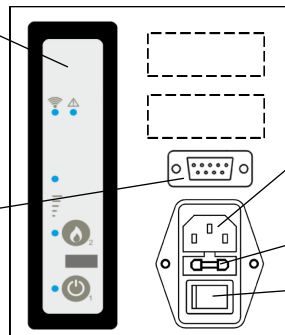
USCITA FUMI  
EXHAUST OUTLET  
SALIDA DE HUMO  
SORTIE FUMÉES  
RAUCHAUSGANG  
SAIDA DA FUMAÇA  
RØGUDTAG  
ROOKAFVOER  
ODVOD SPALÍN  
IESIRE DE FUM



USCITA FUMI  
EXHAUST OUTLET  
SALIDA DE HUMO  
SORTIE FUMÉES  
RAUCHAUSGANG  
SAIDA DA FUMAÇA  
RØGUDTAG  
ROOKAFVOER  
ODVOD SPALÍN  
IESIRE DE FUM

DISPLAY D'EMERGENZA  
EMERGENCY DISPLAY  
PANEL DE MANDOS DE EMERGENCIA  
PANNEAU DE COMMANDE DE SECOURS  
DRUCKTASTENTAFEL NOTAUS-STEUERUNGEN  
PANEL DE EMERGENCIA  
NØDVISNING  
SCHERM VAN DE NOOD  
NÚDZOVÝ OVLÁDACÍ PANEL  
PANOUL DE CONTROL DE URGENȚĂ

PORTA SERIALE  
SERIAL PORT  
PUERTO SERIAL  
PORT SERIEL  
SERIELLE SCHNITTSTELLE  
PORTA SERIAL  
SERIEL PORT  
SÉRIEEL  
SÉRIOVÝ PORT  
PORT SERIAL



CONNETTORE  
CONNECTOR  
CONECTOR  
CONNECTEUR  
SCHALTSTECKDOSE  
CONECTOR  
STIK  
CONNECTOR  
KONEKTOR  
CONECTOR

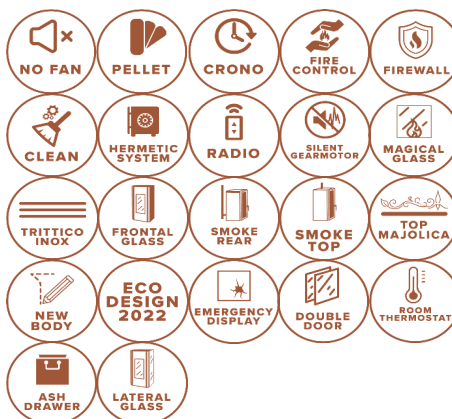
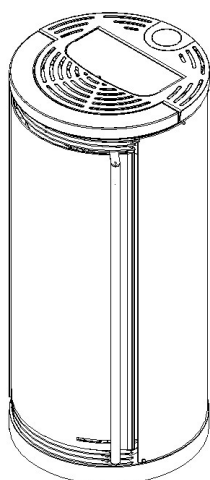
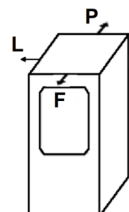
FUSIBILE  
FUSE  
FUSIBLE  
FUSIBLES  
SICHERUNG  
FUSIVEL  
SIKRING  
ZEKERING  
POISTKA  
SIGURANTA

INTERRUPTORE  
SWITCH  
INTERRUPTOR  
INTERRUPTEUR  
SCHALTER  
INTERRUPTOR  
KONTAKT  
SCHAKELAAR  
PREPINÁČ  
COMUTATOR

# ERGONOMIC GLASS S5 RELAX 10 - 12 - 14

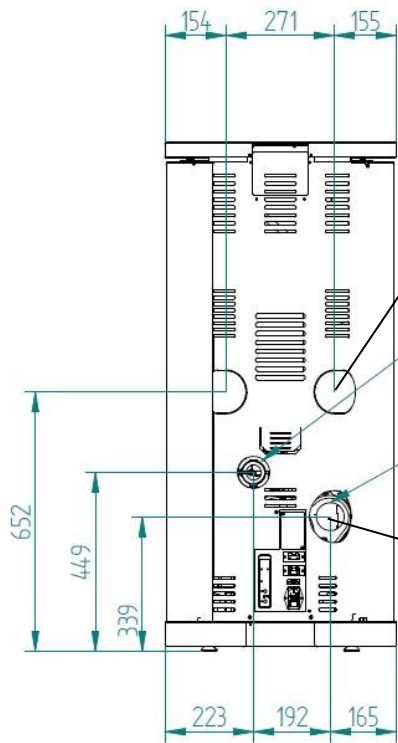
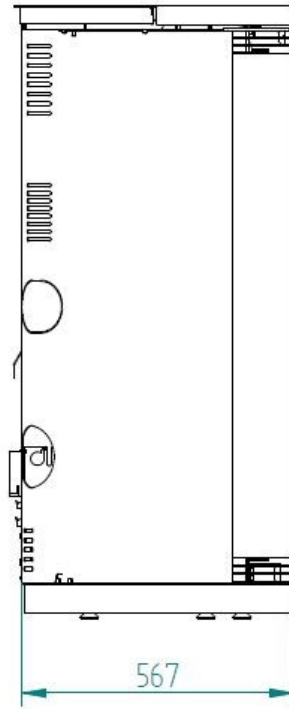
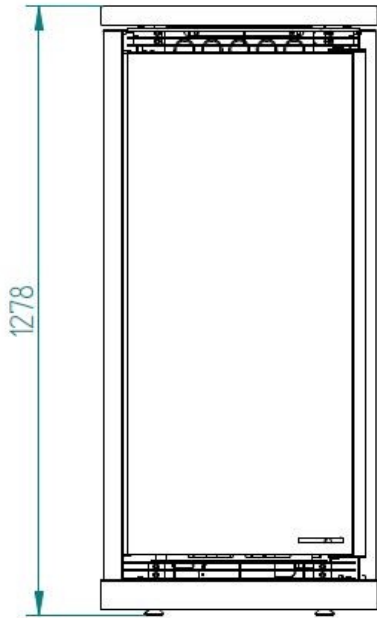
## TECHNOLOGY

## OPTIONAL



IT	EN	ES	FR	DE	U.M.	10	12	14
Potenza termica introdotta	Thermal power introduced	Potencia térmica introducida	Puissance thermique introduite	Thermische zugeführte Leistung	kW	10,2	12,5	14,1
Potenza termica nominale	Nominal thermal power	Potencia térmica nominal	Puissance thermique nominale	Nennwärmeleistung	kW	9,0	11,0	12,5
Potenza termica ridotta (introdotta - resa)	Reduced thermal power (Introduced - yield)	Potencia térmica reducido (Introducido - rendimiento)	Puissance thermique réduite (Introduit - rendement)	Reduzierte Wärmeleistung (Eingeführt - Ertrag)	kW	3,3 - 3,1	3,3 - 3,1	3,3 - 3,1
Rendimento (Nom - Rid)	Efficiency (Nom - Rid)	Rendimiento (Nom - Rid)	Rendement (Nom - Rid)	Gesamtwirkungsgrad (Nom - Rid)	%	88	88	88
Consumo (Max - Min)	Consumption (Max - Min)	Consumo (Max - Min)	Consommation (Max - Min)	Verbrauch (Max - Min)	kg/h	2,1 - 0,7	2,6 - 0,7	2,9 - 0,7
Serbatoio pellet	Pellet tank	Tolva de pellets	Réservoir pellets	Fassnesvermogen	kg	21	21	21
Uscita fumi	Exhaust outlet	Salida de humos	Sortie fumées	Rauchauslass	mm	80	80	80
Aspirazione	Air intake	Aspiración	Entree comburant	Absaugvorrichtung	mm	60	60	60
Temperatura gas di scarico (Max - Min)	Exhaust fume temperature (Max - Min)	Temperatura de humos (Max - Min)	Température fumée (Max - Min)	Abgas-temperatur (Max - Min)	°C	188 - 71	213 - 71	238 - 71
Assorbimento elettrico (Max - Nom - Rid)	Electrical consumption (Max - Nom - Rid)	Consumo de energía (Max - Nom - Rid)	Absorption électrique (Max - Nom - Rid)	Elektrischer Verbrauch (Max - Nom - Rid)	W	270 - 95 - 92	270 - 95 - 92	270 - 92 - 91
Requisiti alimentazione elettrica	Power supply requirements	Requisitos de suministro de energía	Exigences d'alimentation	Anforderungen an die Stromversorgung	Volts - Hz	230 - 50	230 - 50	230 - 50
Peso	Weight	Peso	Poids	Gewicht	kg	155	155	155
Flusso gas di scarico (Nom - Rid)	Exhaust fume flux (Nom - Rid)	Flujo de gases de Humos (Nom - Rid)	Flux de fumée d'échappement (Nom - Rid)	Abgasstrom (Nom - Rid)	g/s	5 - 2,9	6 - 2,9	6,8 - 2,9
Tiraggio minimo (Nom - Rid)	Minimum draw (Nom - Rid)	Tiro minimo (Nom - Rid)	Tirage minimum (Nom - Rid)	Mindestzug (Nom - Rid)	Pa	4,4	4,4	4,4
CO 13% O2 (Nom - Rid)	CO 13% O2 (Nom - Rid)	CO 13% O2 (Nom - Rid)	CO 13% O2 (Nom - Rid)	CO 13% O2 (Nom - Rid)	mg/m³	40 - 81	40 - 81	40 - 81
CO 13% O2 Vol.-% (Nom - Rid)	CO 13% O2 Vol.-% (Nom - Rid)	CO 13% O2 Vol.-% (Nom - Rid)	CO 13% O2 Vol.-% (Nom - Rid)	CO 13% O2 Vol.-% (Nom - Rid)	%	0.003 - 0.006	0.003 - 0.006	0.003 - 0.006
PP 13% O2 (Nom - Rid)	PP 13% O2 (Nom - Rid)	PP 13% O2 (Nom - Rid)	PP 13% O2 (Nom - Rid)	PP 13% O2 (Nom - Rid)	mg/m³	15 - 17	15 - 17	15 - 17
Distanza da materiali infiammabili (L - F - P)	Distance from flammable materials (L - F - P)	Lejos de material combustible (L - F - P)	Distance de matériaux inflammables (L - F - P)	Abstand zu brennbaren Materialien (L - F - P)	mm	250 - 800 - 100		

PT	DA	NL	SK	RO	U.M.	10	12	14
Potência térmica introduzida	Termisk kraft introduceret	Thermisch vermogen geïntroduceerd	Zavedená tepelná energia	Puterea termică introdusă	kW	10,2	12,5	14,1
Potência térmica Nominal	Nominel termisk effekt	Nominaal thermisch vermogen	Menovitý tepelný výkon	Putere termica nominala	kW	9,0	11,0	12,5
Potência térmica reduzida (Introduzido - rendimento)	Nedsat termisk effekt (Introduceret - udbytte)	Verminderd thermisch vermogen (Geïntroduceerd - opbrengst)	Znížená tepelná energia (Predstavené - výnos)	Putere termică redusă (Introducere - randament)	kW	3,3 - 3,1	3,3 - 3,1	3,3 - 3,1
Eficiência (Nom - Rid)	Effektivitet (Nom - Rid)	Rendement (Nom - Rid)	Účinnost' (Nom - Rid)	Randament (Nom - Rid)	%	88	88	88
Consumo (Max - Min)	Forbrug (Max - Min)	Verbruik (Max - Min)	Spotřeba (Max - Min)	Consumul (Max - Min)	kg/h	2,1 - 0,7	2,6 - 0,7	2,9 - 0,7
Reservatório de pellets	Pellet tanken	Pellettank	Zásobník peliet	Rezervor peleți	kg	21	21	21
Saída da Fumaça	Regudtag	Rookafvoer	Odvod spalin	Lesire de fum	mm	80	80	80
Aspiração	Lufindtag	Luchtinlaat	Prívod vzduchu	Intrare aer	mm	60	60	60
Temperatura gases de combustão (Max - Min)	Udstødningsgasstemperatur (Max - Min)	Uitlaatgassen temperatuur (Max - Min)	Teplota výfukových plynov (Max - Min)	Temperatura gazelor de ardere (Max - Min)	°C	188 - 71	213 - 71	238 - 71
Absorção elétrica (Max - Nom - Rid)	Elektrisk forbrug (Max - Nom - Rid)	Elektrische opname (Max - Nom - Rid)	Spotřeba energie (Max - Nom - Rid)	Putere consumată (Max - Nom - Rid)	W	270 - 95 - 92	270 - 95 - 92	270 - 92 - 91
Requisitos de fornecimento de energia	Krav til strømforsyning	Voedingseisen	Požiadavky na napájanie	Cerințe de alimentare	Volts - Hz	230 - 50	230 - 50	230 - 50
Peso	Vægt	Gewicht	Hmotnosť	Greutate	kg	155	155	155
Fluxo de gases de escape (Nom - Rid)	Udstødningsgasstrøm (Nom - Rid)	Rookgasstroom (Nom - Rid)	Tok výfukových plynov (Nom - Rid)	Fluxul de fum de Evacuare (Nom - Rid)	g/s	5 - 2,9	6 - 2,9	6,8 - 2,9
Calado mínimo (Nom - Rid)	Minimumstryk (Nom - Rid)	Minimale diepgang (Nom - Rid)	Minimálna ťah (Nom - Rid)	Tirajul minim (Nom - Rid)	Pa	4,4	4,4	4,4
CO 13% O2 (Nom - Rid)	CO 13% O2 (Nom - Rid)	CO 13% O2 (Nom - Rid)	CO 13% O2 (Nom - Rid)	CO 13% O2 (Nom - Rid)	mg/m³	40 - 81	40 - 81	40 - 81
CO 13% O2 Vol.-% (Nom - Rid)	CO 13% O2 Vol.-% (Nom - Rid)	CO 13% O2 Vol.-% (Nom - Rid)	CO 13% O2 Vol.-% (Nom - Rid)	CO 13% O2 Vol.-% (Nom - Rid)	%	0.003 - 0.006	0.003 - 0.006	0.003 - 0.006
PP 13% O2 (Nom - Rid)	PP 13% O2 (Nom - Rid)	PP 13% O2 (Nom - Rid)	PP 13% O2 (Nom - Rid)	PP 13% O2 (Nom - Rid)	mg/m³	15 - 17	15 - 17	15 - 17
Afastado de matérias combust veis (L - F - P)	Afstand fra brandfarlige materialer (L - F - P)	Afstand van brandbaar materiaal (L - F - P)	Vzdialenosť od horľavých materiálov (L - F - P)	Distanța de la materiale inflamabile (L - F - P)	mm	250 - 800 - 100		

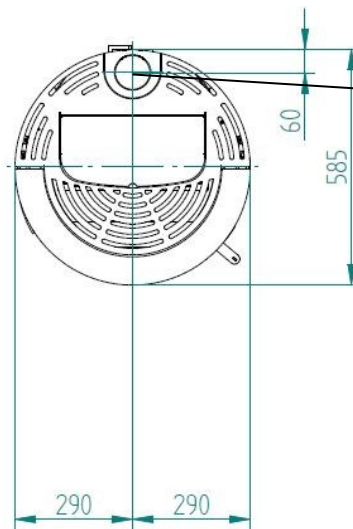


ASPIRAZIONE  
AIR INTAKE  
ASPIRACÓN  
ENTREE COMBURANT  
ABSAUGEVORRICHTUNG  
ASPIRAÇÃO  
LUFTINDTAG  
LUCHTINLAAT  
PRIVOD VZDUCHU  
INTRARE AER

ASPIRAZIONE  
Ø 60 mm

USCITA FUMI  
EXHAUST OUTLET  
SALIDA DE HUMO  
SORTIE FUMÉES  
RAUCHAUSGANG  
SAIDA DA FUMAÇA  
RØGUDTAG  
ROOKAFVOER  
ODVOD SPALÍN  
IESIRE DE FUM

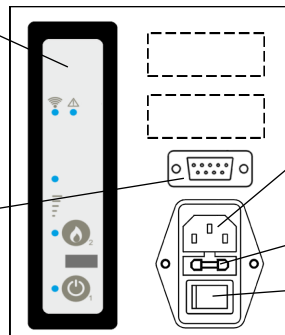
USCITA FUMI  
Ø 80 mm



USCITA FUMI  
EXHAUST OUTLET  
SALIDA DE HUMO  
SORTIE FUMÉES  
RAUCHAUSGANG  
SAIDA DA FUMAÇA  
RØGUDTAG  
ROOKAFVOER  
ODVOD SPALÍN  
IESIRE DE FUM

DISPLAY D'EMERGENZA  
EMERGENCY DISPLAY  
PANEL DE MANDOS DE EMERGENCIA  
PANNEAU DE COMMANDE DE SECOURS  
DRUCKTASTENTAFEL NOTAUS-STEUERUNGEN  
PANEL DE EMERGENCIA  
NØDVISNING  
SCHERM VAN DE NOOD  
NÚDZOVÝ OVLÁDACÍ PANEL  
PANOUL DE CONTROL DE URGENȚĂ

PORTA SERIALE  
SERIAL PORT  
PUERTO SERIAL  
PORT SERIEL  
SERIELLE SCHNITTSTELLE  
PORTA SERIAL  
SERIEL PORT  
SÉRIEEL  
SÉRIOVÝ PORT  
PORT SERIAL



CONNETTORE  
CONNECTOR  
CONNECTOR  
CONNECTEUR  
SCHALTSTECKDOSE  
CONECTOR  
STIK  
CONNECTOR  
KONEKTOR  
CONECTOR

FUSIBILE  
FUSE  
FUSIBLE  
FUSIBLES  
SICHERUNG  
FUSIVEL  
SIKRING  
ZEKERING  
POISTKA  
SIGURANTA

INTERRUPTORE  
SWITCH  
INTERRUPTOR  
INTERRUPTEUR  
SCHALTER  
INTERRUPTOR  
KONTAKT  
SCHAKELAAR  
PREPINÁČ  
COMUTATOR

**IT - INSTALLAZIONE USCITÀ SUPERIORE Ø 80 SU ERGONOMIC GLASS A (VENTILATA) / RELAX CLEAN**

Seguire le seguenti istruzioni numerate per una corretta installazione dell'uscità superiore.

**Avviso:** l'uscità superiore non può essere utilizzata sulla ERGONOMIC GLASS C (CANALIZZATA) CLEAN

**EN - INSTALLATION OF TOP OUTLET Ø 80 ON ERGONOMIC GLASS A (VENTILATED) / RELAX CLEAN**

Follow the following numbered instructions for a correct installation of the top exhaust fume outlet.

**Warning:** the top outlet cannot be used on the ERGONOMIC GLASS C (DUCTED) CLEAN.

**ES - INSTALACIÓN DE LA SALIDA SUPERIOR Ø 80 EN ERGONOMIC GLASS A (VENTILADA) / RELAX CLEAN**

Siga las siguientes instrucciones numeradas para la correcta instalación de la salida superior.

**Advertencia:** la salida superior no se puede utilizar en ERGONOMIC GLASS C (CANALIZADA) CLEAN.

**FR - INSTALLATION DE LA SORTIE SUPÉRIEURE Ø 80 SUR LE ERGONOMIC GLASS A (VENTILÉ) / RELAX CLEAN**

Suivez les instructions numérotées suivantes pour une installation correcte de la sortie supérieure.

**Attention:** la sortie supérieure ne peut pas être utilisée sur le ERGONOMIC GLASS C (CANALISÉS) CLEAN.

**DE - INSTALLATION DES OBEREN AUSGANGS Ø 80 AUF ERGONOMIC GLASS A (VENTILATED) / RELAX CLEAN**

Befolgen Sie die folgenden nummerierten Anweisungen für die korrekte Installation des oberen Ausgangs.

**Achtung:** Der obere Auslass kann nicht für ERGONOMIC GLASS C (KANALISIERTES) CLEAN.

**PT - INSTALAÇÃO DE SAÍDA SUPERIOR Ø 80 DE ERGONOMIC GLASS A (VENTILADO) / RELAX CLEAN**

Siga as seguintes instruções numeradas para a instalação correta da saída superior.

**Atenção:** a saída superior não pode ser usada no ERGONOMIC GLASS C (CANALIZADO) CLEAN.

**DA - INSTALLATION AF ØVRE UD GANG Ø 80 PÅ ERGONOMIC GLASS A (VENTILERET) / RELAX CLEAN**

Følg nedenstående nummererede instruktioner for korrekt installation af den øverste udgang.

**Advarsel:** det øverste stik kan ikke bruges på ERGONOMIC GLASS C (KANALINDBYGNING) CLEAN.

**NL - INSTALLATIE VAN BOVENSTE UITGANG Ø 80 OP ERGONOMIC GLASS A (GEVENTILEERD) / RELAX CLEAN**

Volg de volgende genummerde instructies voor de juiste installatie van de bovenste uitgang.

**Waarschuwing:** de bovenste uitlaat kan niet worden gebruikt op de ERGONOMIC GLASS C (DUCTED) CLEAN.

**SK - INŠTALÁCIA HORNÉHO VÝSTUPU Ø 80 NA ERGONOMIC GLASS A (VENTILOVANÉ) / RELAX CLEAN**

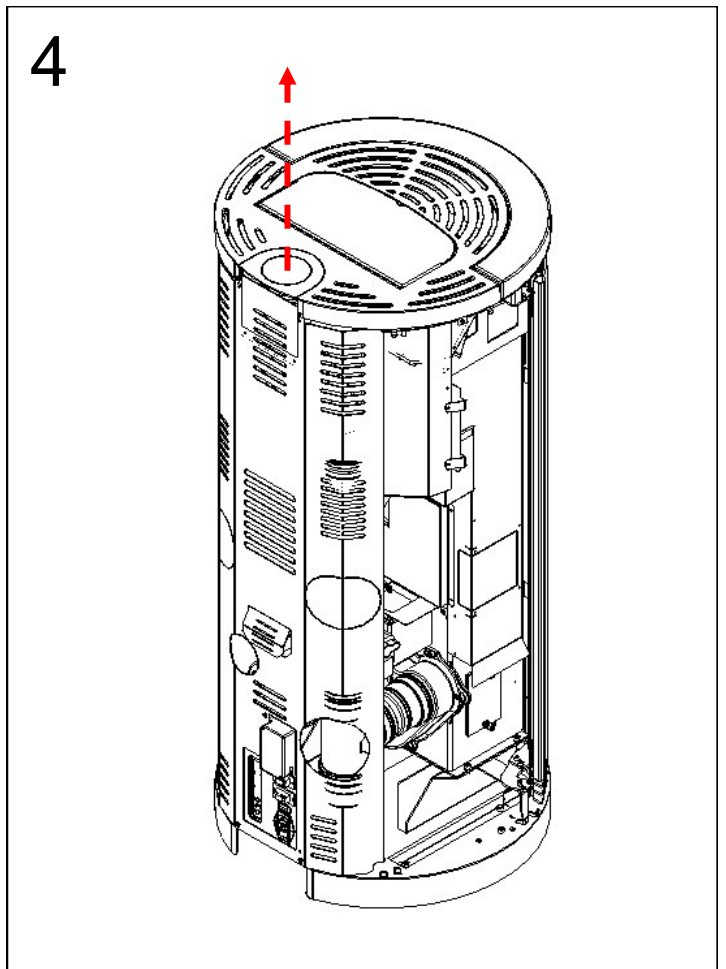
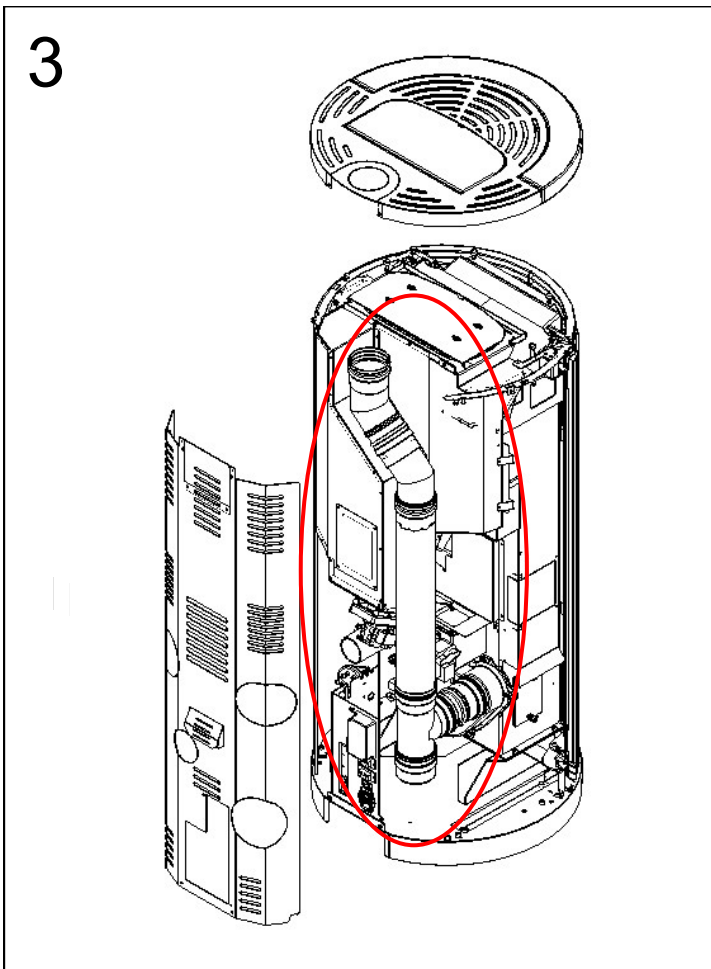
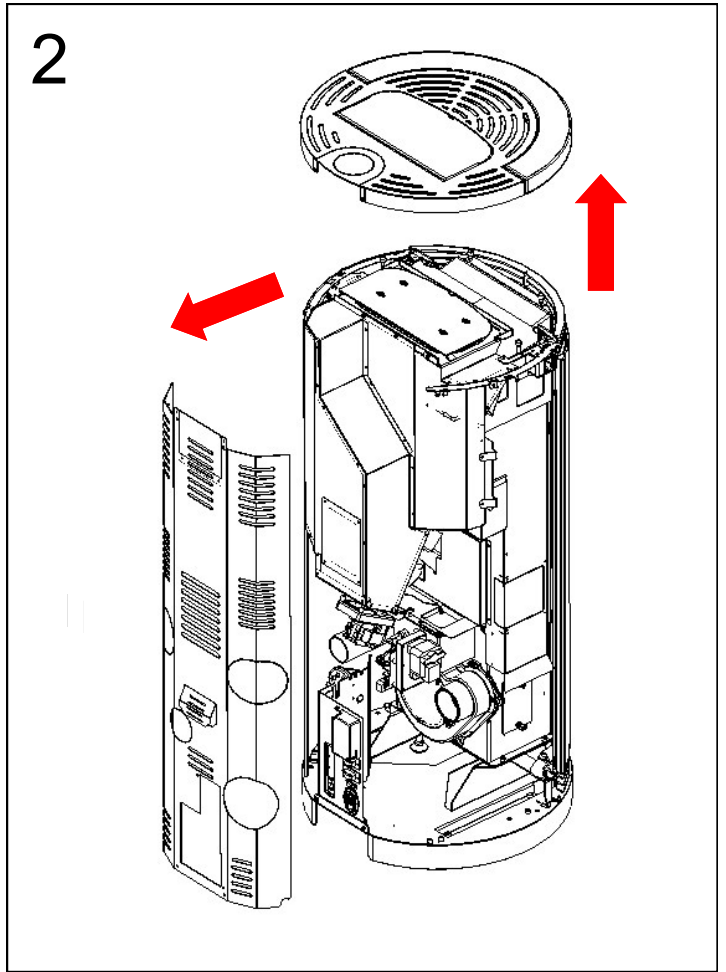
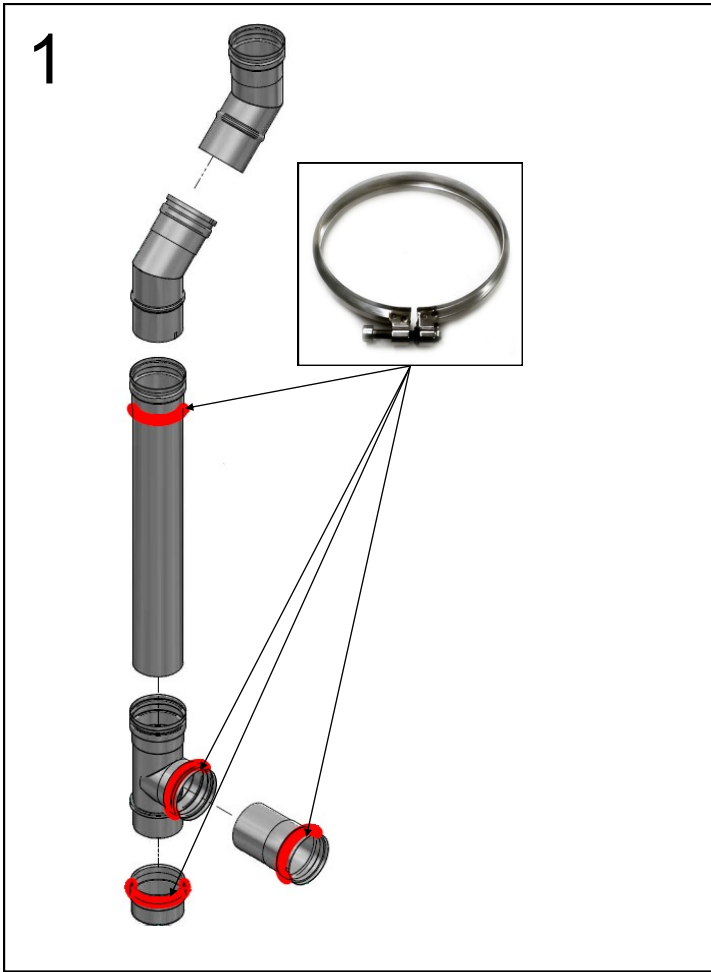
Pri inštalácii horného východu postupujte podľa nasledujúcich očíslovaných pokynov.

**Varovanie:** hornú zásuvku nie je možné použiť na ERGONOMIC GLASS C (ZVEDENÉ) CLEAN.

**RO - INSTALAREA REALIZĂRII SUPLIMENTARE Ø 80 PE ERGONOMIC GLASS A (VENTILATE) / RELAX CLEAN**

Urmați următoarele instrucțiuni numerotate pentru instalarea corectă a ieșirii superioare.

**Avertisment:** ieșirea superioară nu poate fi utilizată pe ERGONOMIC GLASS C (PULSĂT) CLEAN.





**IT - INSTALLAZIONE USCITÀ SUPERIORE COASSIALE SU ERGONOMIC GLASS A (VENTILATA) / RELAX CLEAN**

Seguire le seguenti istruzioni numerate per una corretta installazione dell'uscità coassiale superiore.

**Avviso:** l'uscità superiore non può essere utilizzata sulla ERGONOMIC GLASS C (CANALIZZATA) CLEAN.

**EN - INSTALLATION OF A COAXIAL TOP OUTLET ON ERGONOMIC GLASS A (VENTILATED) / RELAX CLEAN**

Follow the following numbered instructions for a correct installation of the coaxial top exhaust fume outlet.

**Warning:** the top outlet cannot be used on the ERGONOMIC GLASS C (DUCTED) CLEAN.

**ES - INSTALACIÓN DE LA SALIDA SUPERIOR COAXIAL EN ERGONOMIC GLASS A (VENTILADA) / RELAX CLEAN**

Siga las siguientes instrucciones numeradas para la correcta instalación de la salida coaxial superior.

**Advertencia:** la salida superior no se puede utilizar en ERGONOMIC GLASS C (CANALIZADA) CLEAN.

**FR - INSTALLATION DE LA SORTIE SUPÉRIEURE COAXIAL SUR LE ERGONOMIC GLASS A (VENTILÉ) / RELAX CLEAN.**

Suivez les instructions numérotées suivantes pour une installation correcte de la sortie coaxial supérieure.

**Attention:** la sortie supérieure ne peut pas être utilisée sur le ERGONOMIC GLASS C (CANALISÉS) CLEAN.

**DE - INSTALLATION DES OBEREN AUSGANGS KOAXIAL AUF ERGONOMIC GLASS A (VENTILATED) / RELAX CLEAN.**

Befolgen Sie die folgenden nummerierten Anweisungen für die korrekte Installation des oberen Ausgangs koaxial.

**Achtung:** Der obere Auslass kann nicht für ERGONOMIC GLASS C (KANALISIERTES) CLEAN.

**PT - INSTALAÇÃO DE SAÍDA SUPERIOR COAXIAL DE ERGONOMIC GLASS A (VENTILADO) / RELAX CLEAN.**

Siga as seguintes instruções numeradas para a instalação correta da saída superior coaxial.

**Atenção:** a saída superior não pode ser usada no ERGONOMIC GLASS C (CANALIZADO) CLEAN.

**DA - INSTALLATION AF ØVRE UD GANG KOAKSIAL PÅ ERGONOMIC GLASS A (VENTILERET) / RELAX CLEAN.**

Følg nedenstående instruktioner til korrekt installation af det øverste koaksiale udløb.

**Advarsel:** det øverste stik kan ikke bruges på ERGONOMIC GLASS C (KANALINDBYGNING) CLEAN.

**NL - INSTALLATIE VAN BOVENSTE UITGANG COAXIAL OP ERGONOMIC GLASS A (GEVENTILEERD) / RELAX CLEAN**

Volg de volgende genummerde instructies voor de juiste installatie van de bovenste coaxuitgang.

**Waarschuwing:** de bovenste uitlaat kan niet worden gebruikt op de ERGONOMIC GLASS C (DUCTED) CLEAN.

**SK - INŠTALÁCIA HORNÉHO VÝSTUPU KOAXIÁLNY NA ERGONOMIC GLASS A (VENTILOVANÉ) / RELAX CLEAN**

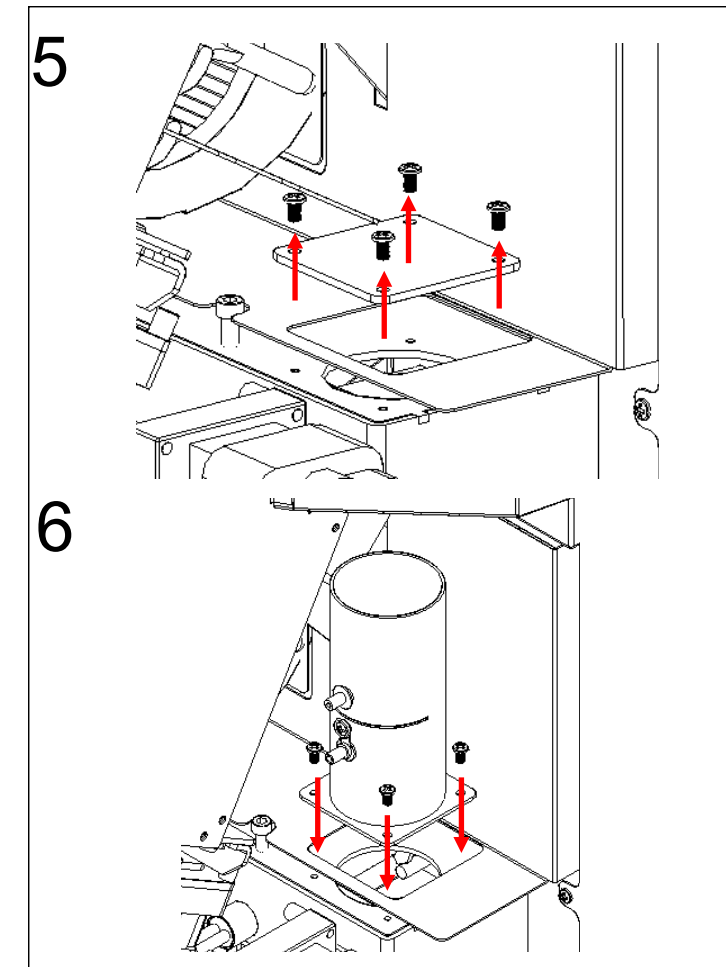
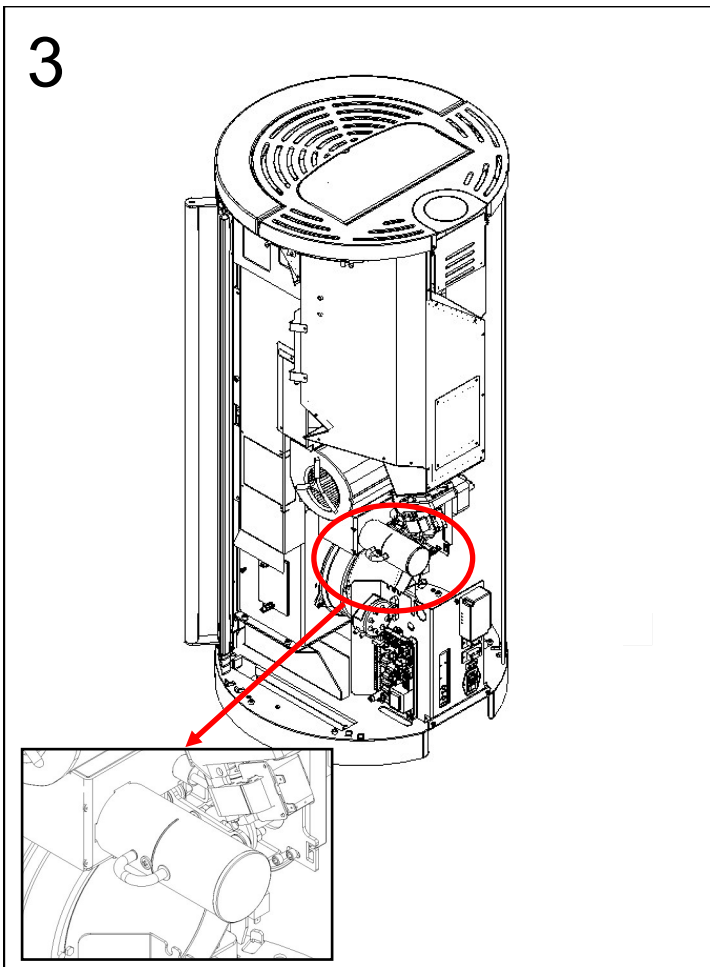
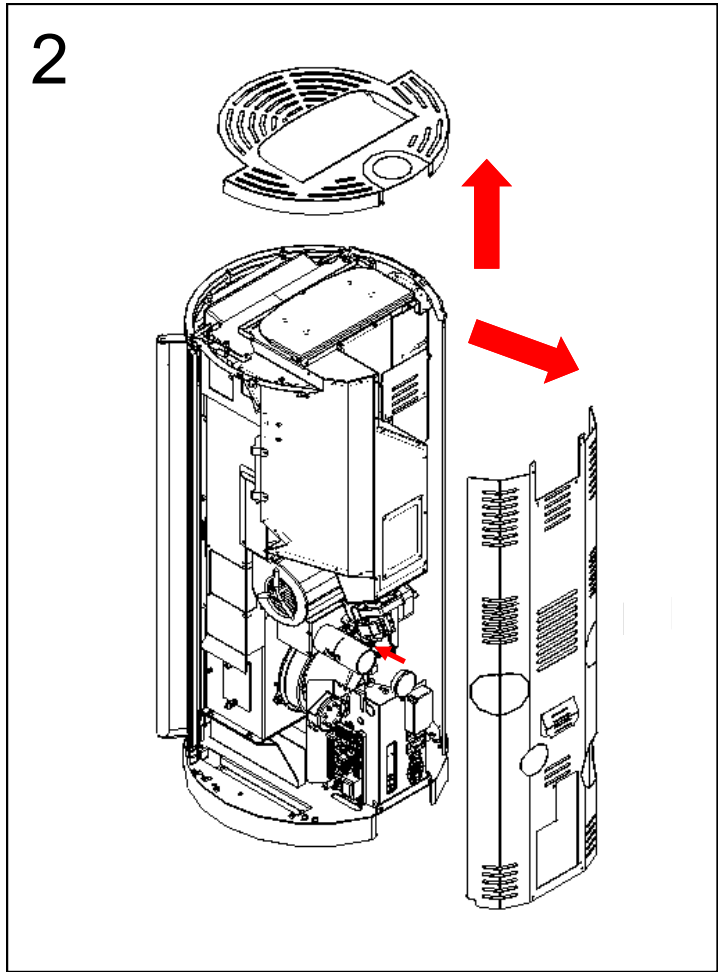
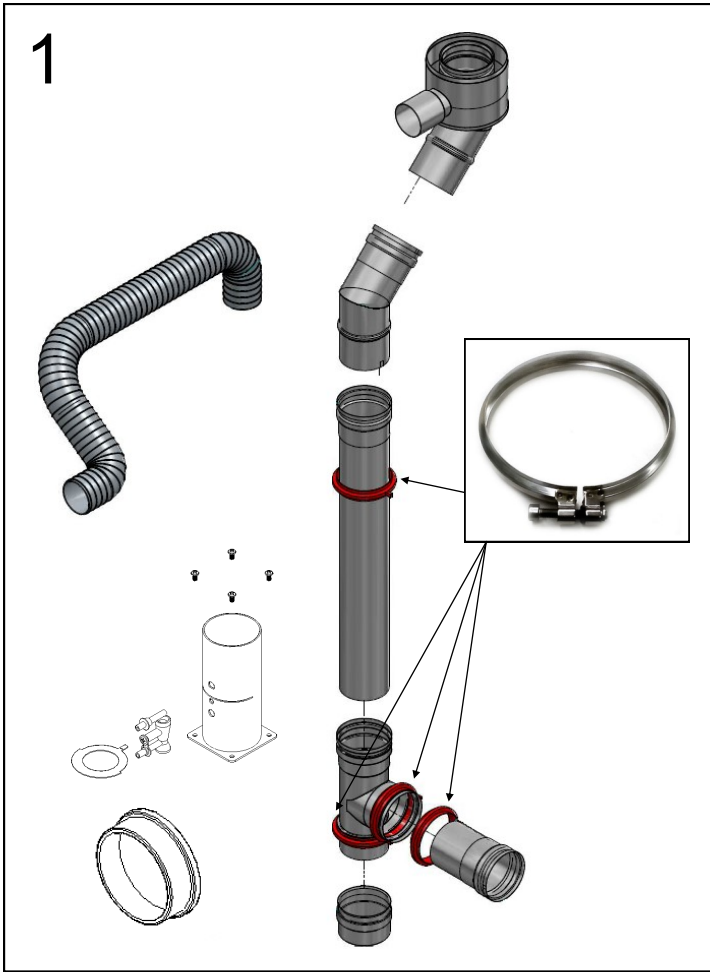
Pri inštalácii hornej koaxiálnej zásuvky postupujte podľa nasledujúcich očíslovaných pokynov.

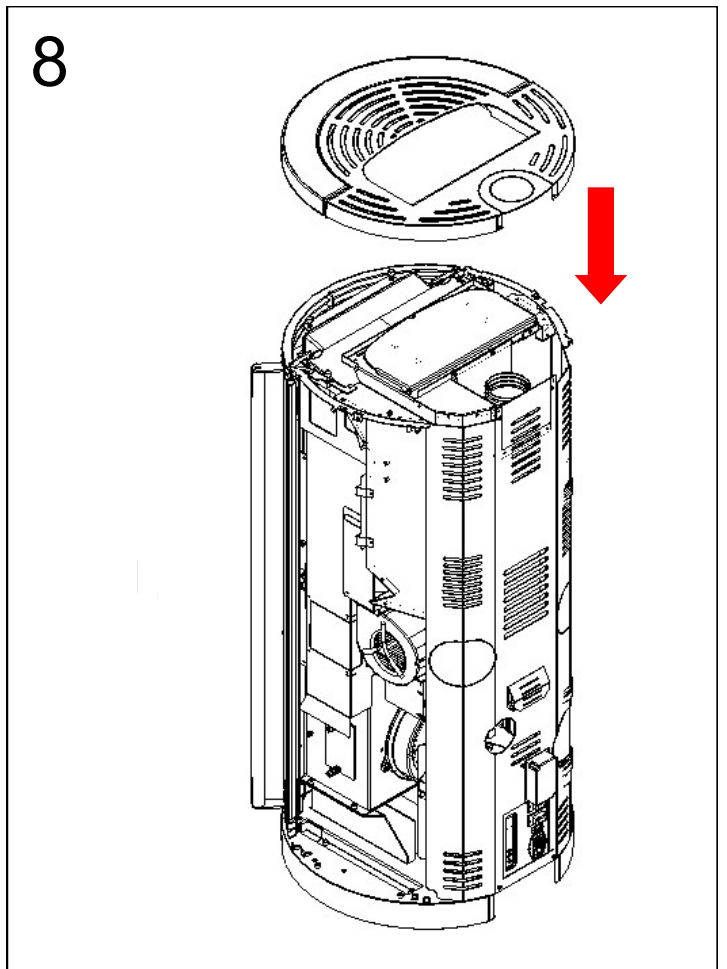
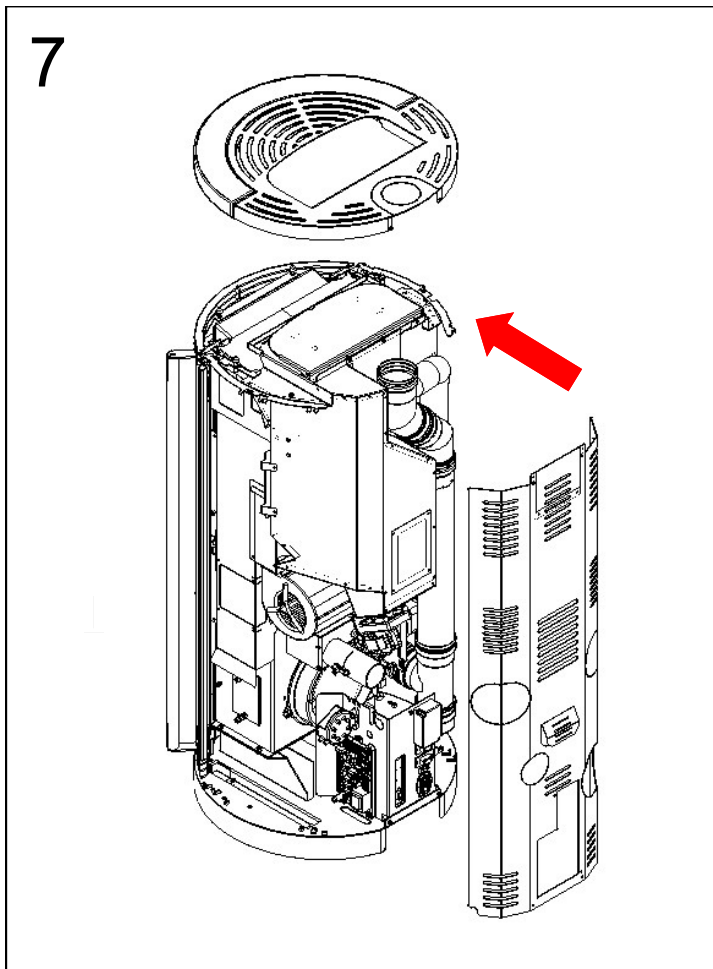
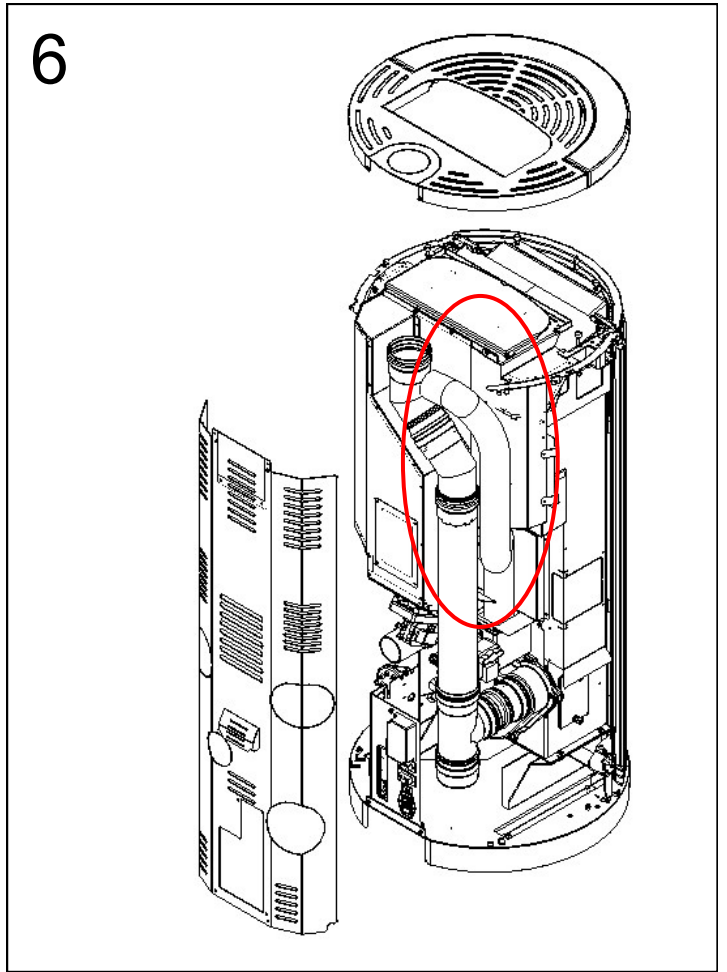
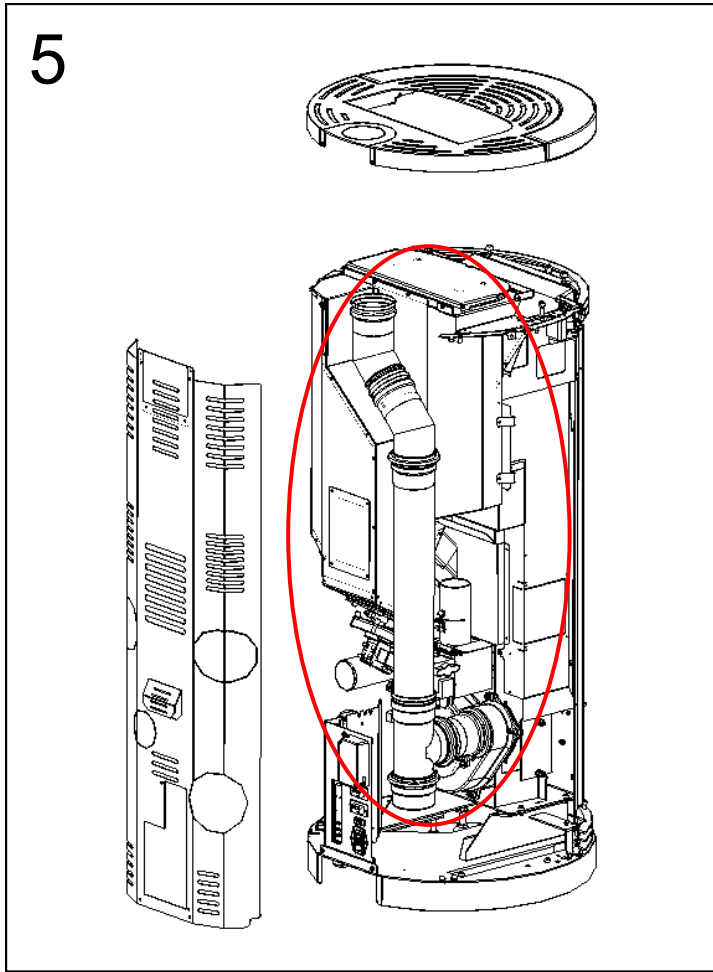
**Varovanie:** hornú zásuvku nie je možné použiť na ERGONOMIC GLASS C (ZVEDENÉ) CLEAN.

**RO - INSTALAREA REALIZĂRII SUPLIMENTARE COAXIALĂ PE ERGONOMIC GLASS A (VENTILATE) / RELAX CLEAN.**

Urmați următoarele instrucțiuni numerotate pentru instalarea corectă a prizei coaxiale superioare.

**Avertisment:** ieșirea superioară nu poate fi utilizată pe ERGONOMIC GLASS C (PULSAT) CLEAN.





## IT - PULIZIA DELLA CAMERA DI COMBUSTIONE E SVUOTAMENTO DEL CASSETTO CENERE

Vuotare il cassetto cenere quando è pieno, accertandosi che le braci siano ben spente (1,2). Una volta al mese, rimuovere con un aspiraceneri i residui depositati nel vano di raccolta ceneri situato nella parte inferiore della stufa, sotto al cassetto cenere (3). La frequenza di tali operazioni può variare a seconda del tempo di utilizzo della stufa e della qualità del pellet.

## EN - CLEANING THE COMBUSTION CHAMBER AND EMPTYING THE ASH DRAWER

Empty the ash drawer when it is full, making sure that the embers are off (1,2). Every month, vacuum the residues deposited in the ash collection compartment in the lower part of the stove, underneath the ash drawer (3). The frequency of this operation can vary depending on the time of use of the stove and the quality of the pellets.

## ES - LA LIMPIEZA DE LA CÁMARA DE COMBUSTIÓN Y VACIADO DEL CAJÓN DE CENIZA

Vacíe el cajón de cenizas cuando esté lleno, asegurándose de que las brasas estén bien apagadas (1,2). Una vez al mes, eliminar con un aspirador de cenizas los residuos depositados en el compartimento de recogida de cenizas situado en la parte inferior de la estufa, debajo del cajón de cenizas (3). La frecuencia de estas operaciones puede variar a segunda del tiempo de uso de la estufa y la calidad de las pastillas.

## FR - NETTOYAGE DE LA CHAMBRE DE COMBUSTION ET VIDAGE DU BAC À CENDRES

Videz le tiroir à cendres lorsqu'il est plein, en vous assurant que les braises sont éteintes (1,2). Une fois par mois, avec l'aide d'un aspirateur de cendres enlever les résidus déposés dans le compartiment de collecte des cendres situé dans la partie inférieure du poêle, sous le cendrier (3). La fréquence de ces opérations peut varier en fonction du temps d'utilisation du poêle et de la qualité des pellets.

## DE - REINIGUNG DER BRENNKAMMER UND ENTLEERUNG DES ASCHEBEHÄLTERS

Leeren Sie die Aschelade, wenn sie voll ist, und stellen Sie sicher, dass die Glut aus ist (1,2). Einmal im Monat entfernen Sie die Rückstände, die sich im Ascheraum im unteren Teil des Ofens unter dem Aschekasten (3) mit einem Aschensauger. Die Häufigkeit dieser Vorgänge kann je nach Nutzungsdauer des Ofens und der Qualität der Pellets variieren.

## PT - A LIMPEZA DA CÁMARA DE COMBUSTÃO E ESVAZIAR O CINZEIRO

Esvazie a gaveta de cinzas quando estiver cheia, certificando-se de que as brasas estejam apagadas (1,2). Uma vez por mês, remova com aspirador de cinzas os resíduos depositados no compartimento de coleta de cinzas localizado na parte inferior da estufa, sob a gaveta de cinzas (3). A frequência da limpeza pode variar dependendo do tempo de uso da estufa e da qualidade dos pellets.

## DA - RENGØRING AF BRÆNDKAMMERET OG TØMNING AF ASKESKUFFEN

Tøm askeskuffen, når den er fuld, og du har sikret dig, at gløderne er gået helt ud (1,2). Hver måned støvsug askeresterne, der har samlet sig i opsamlingsrummet i den nederste del af ovnen. For at åbne opsamlingsrummet skal to vingebolte under askeskuffen skrues af, og en metalplade skal fjernes (3). Rengørings-frekvensen af opsamlingsrummet kan variere afhængig af, hvor meget ovnen benyttes og kvaliteten af træpillerne.

## NL - REINIGEN VAN DE VERBRANDINGSKAMER EN LEGEN VAN DE ASLADE

Maak de aslade leeg wanneer deze vol is en zorg ervoor dat de sintels uit zijn (1,2). Verwijder eens per maand met een aszuiger de resten die zich hebben afgezet in het asopvangcompartiment in het onderste deel van de kachel, onder de aslade (3). De frequentie van deze operatie kan variëren, afhankelijk van het tijdstip van gebruik van de kachel en de kwaliteit van de pellets.

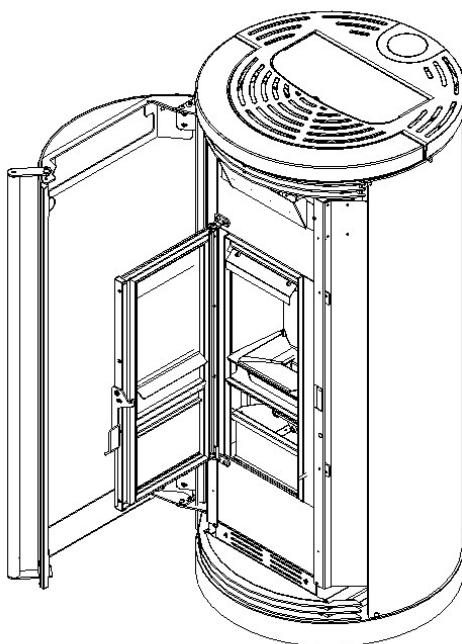
## SK - ČISTENIE SPALŔOVACEJ KOMORY A VYPRÁZDŔOVANIE ZÁSUVKY POPOLA

Popolník vyprázdníte keď je plný a vždy sa ubezpečte, aby boli uhlíky riadne vyhasnuté (1,2). Raz mesačne vyčistíte vysávačom na popol zvyšky nahromadené v priestore pod popolníkom, v spodnej časti kachlí (3). Frekvencia týchto operácií sa môže meniť v závislosti od používania kachlí a kvality peliet.

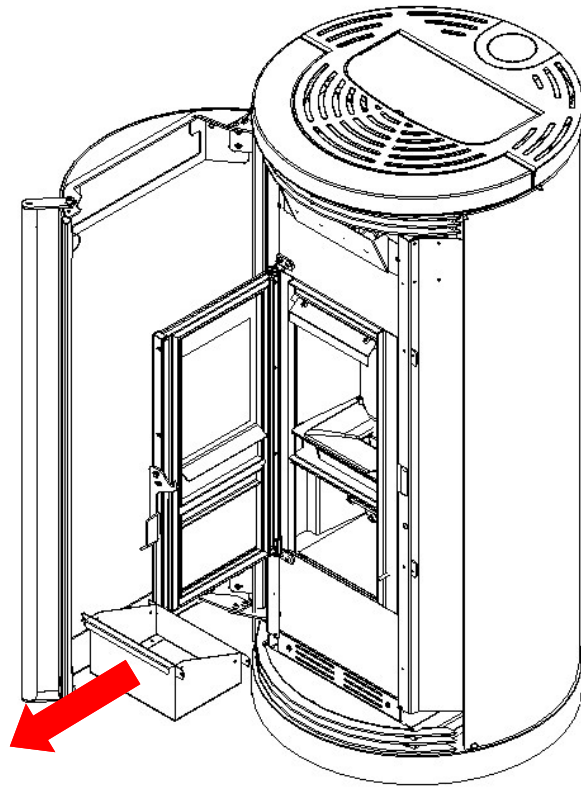
## RO - CURĂŦAREA CAMEREI DE ARDERE ȘI GOLIREA TĂVII DE CENUȘĂ

Golirea sertarului de cenușă atunci când este plină, asigurându-vă că jgheburile sunt oprite (1,2). Lunar, aspirați reziduurile depozitate în compartimentul de colectare a cenușii, în partea inferioară a sobei, sub sertarul de cenușă (3). Frecvența acestei operațiuni poate varia în funcție de timpul de utilizare a sobei și de calitatea peleților.

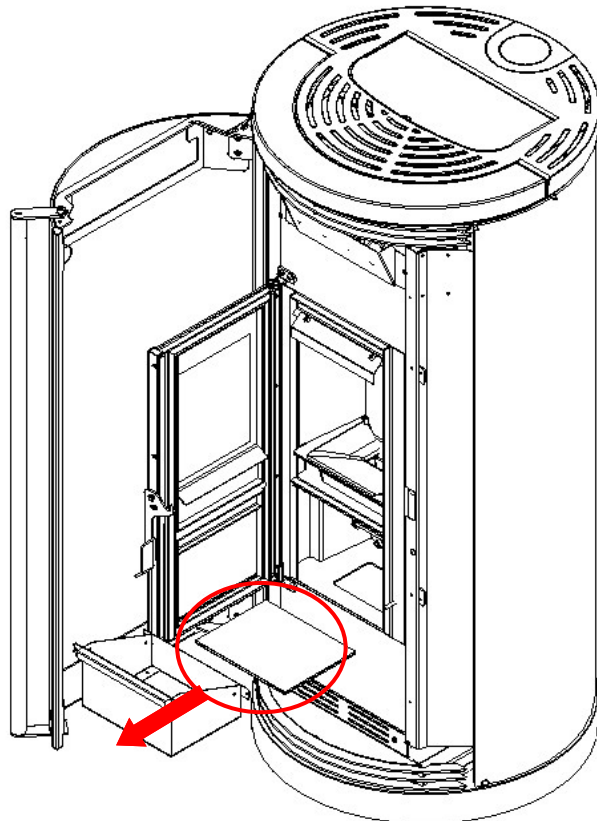
1



2



3



**IT - ISTRUZIONI PER L'ASSEMBLAGGIO DEI COMPONENTI ESTETICI**

Seguire le seguenti istruzioni numerate per un corretto assemblaggio dei pannelli laterali e top della stufa.

**EN - INSTRUCTIONS FOR ASSEMBLING THE AESTHETIC COMPONENTS**

Follow the numbered instructions for a proper assembly of the side panels and top of the stove.

**ES - INSTRUCCIONES PARA EL MONTAJE DE LOS COMPONENTES ESTÉTICOS**

Siga las instrucciones numerados a continuación para el montaje correcto de los paneles laterales y la parte superior de la estufa.

**FR - INSTRUCTIONS D'ASSEMBLAGE DES COMPOSANTS ESTHÉTIQUES D'HABILLAGE**

Suivez les instructions ci-dessous numérotées pour l'assemblage correct des panneaux latéraux et du dessus du poêle.

**DE - HINWEISE ZUM ZUSAMMENBAU DER ÄSTHETISCHEN KOMPONENTEN**

Folgen Sie den unten numerierten Instruktionen für die richtige Montage der Seitenwände und der Oberseite des Ofens.

**PT - INSTRUÇÕES PARA MONTAGEM DOS COMPONENTES ESTÉTICOS**

Siga as instruções abaixo enumeradas para a montagem correta dos painéis laterais e de topo da estufa.

**DA - INSTRUKTIONER TIL MONTERING AF DE ÆSTETISKE KOMPONENTER**

Følg de nummererede instruktioner for en ordentlig montering af sidepanelerne og toppen af pilleovn.

**NL - AANWIJZINGEN VOOR HET MONTEREN DE ESTHETISCHE ONDERDELEN**

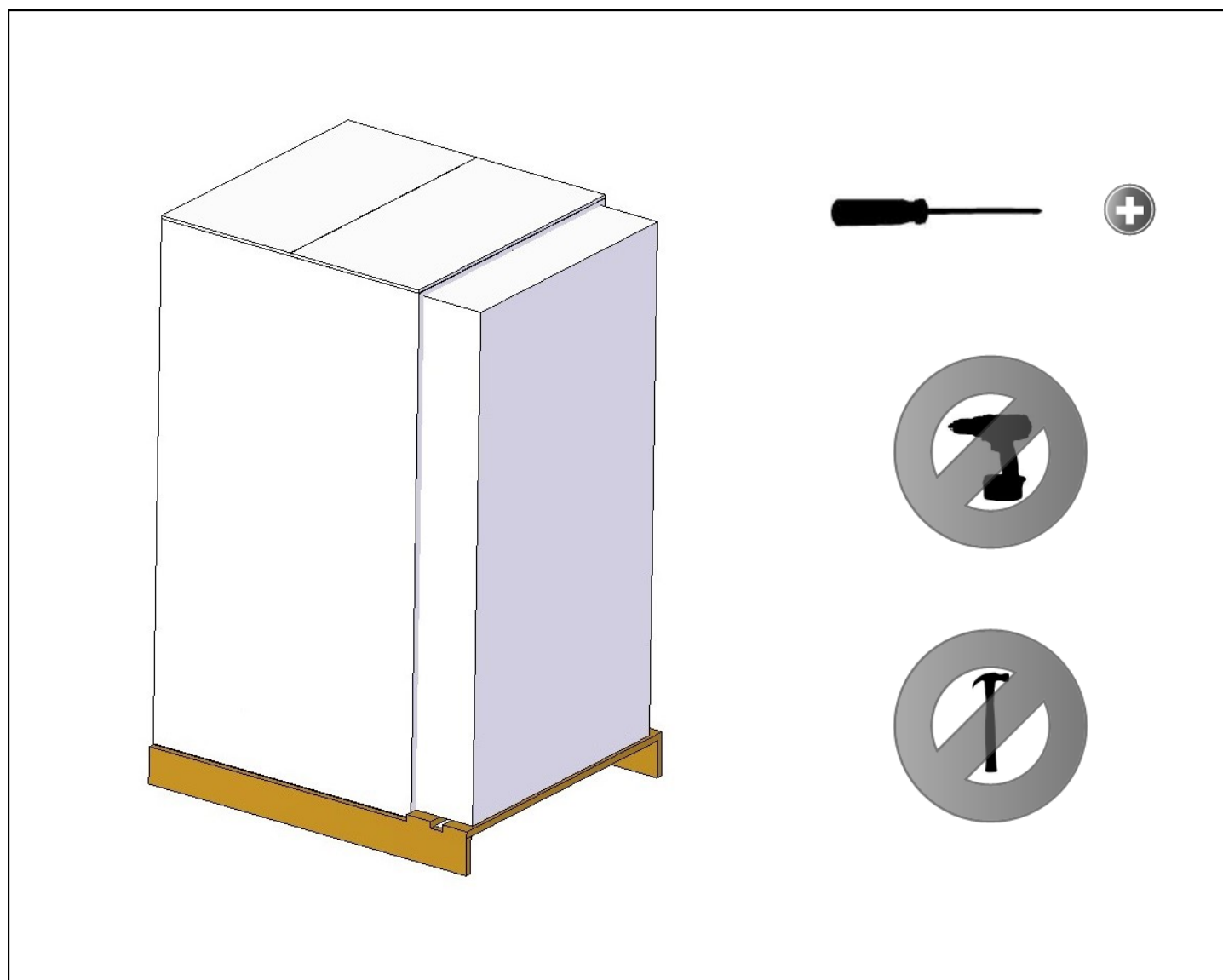
Volg de genummerde instructies voor correcte montage van de zijpanelen en de bovenkant van de kachel.

**SK - POKYNY PRE MONTÁŽ ESTETICKÝCH KOMPONENTOV**

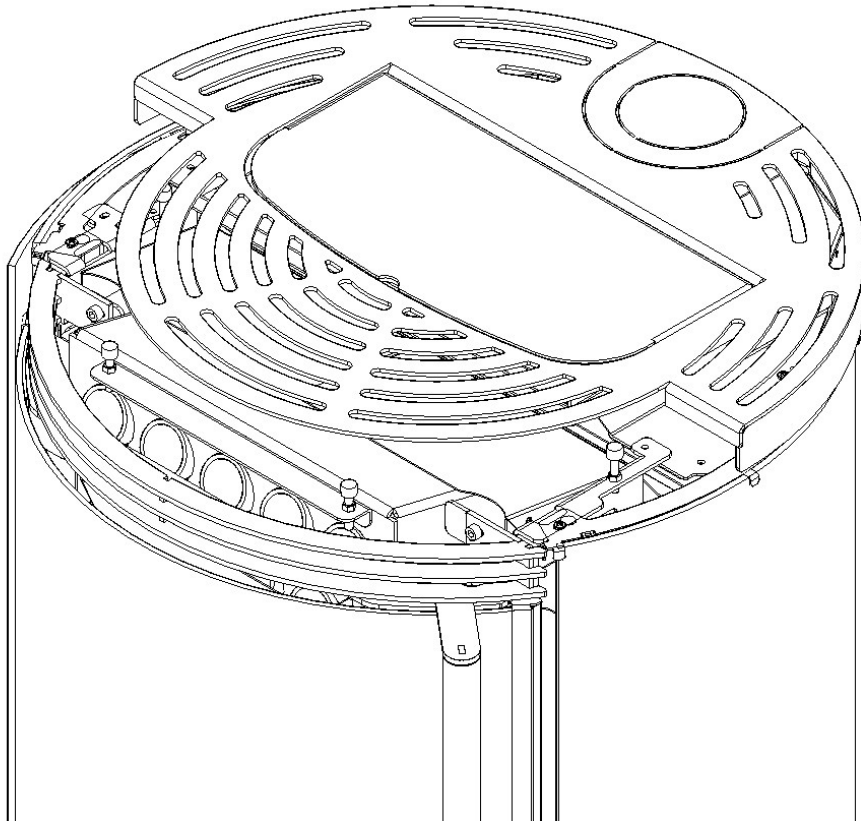
Postupujte podľa očíslovaných pokynov pre správnu montáž bočných panelov a hornej časti kachlí.

**RO - INTRUCȚIUNI PENTRU MONTAREA ESTETIC COMPONENTELOR**

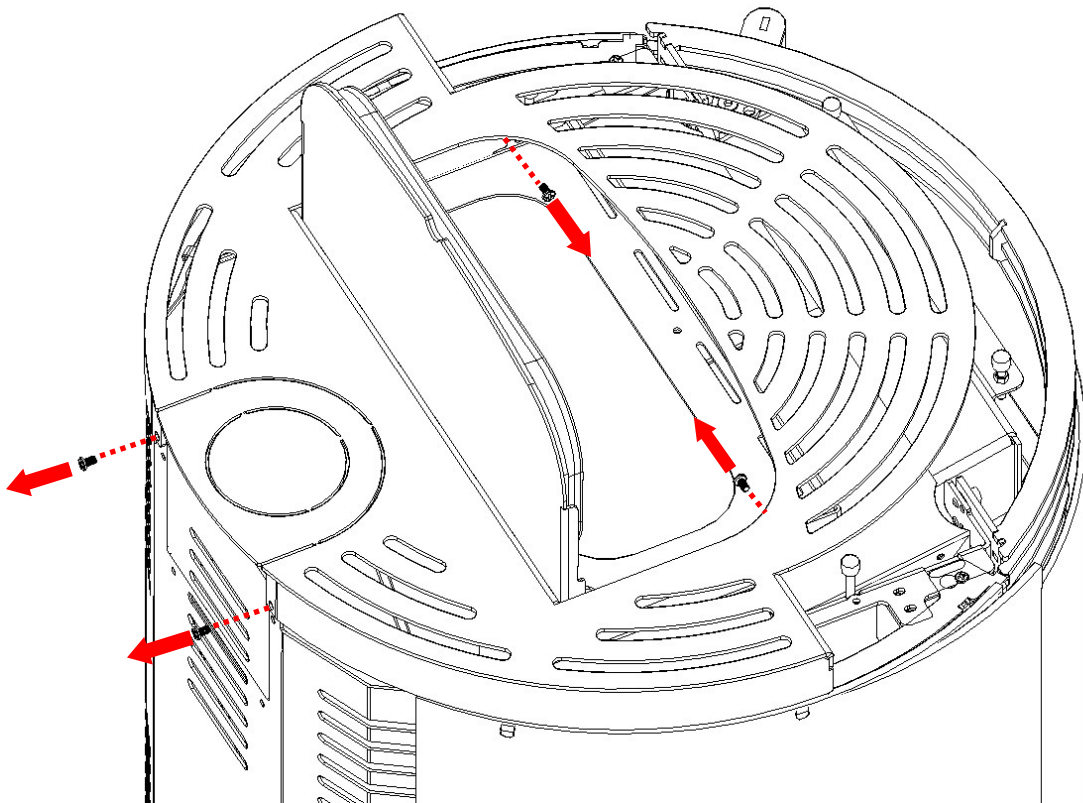
Urmați instrucțiunile de mai jos numerotate pentru asamblarea corectă a panourilor laterale și partea de sus a sobei.



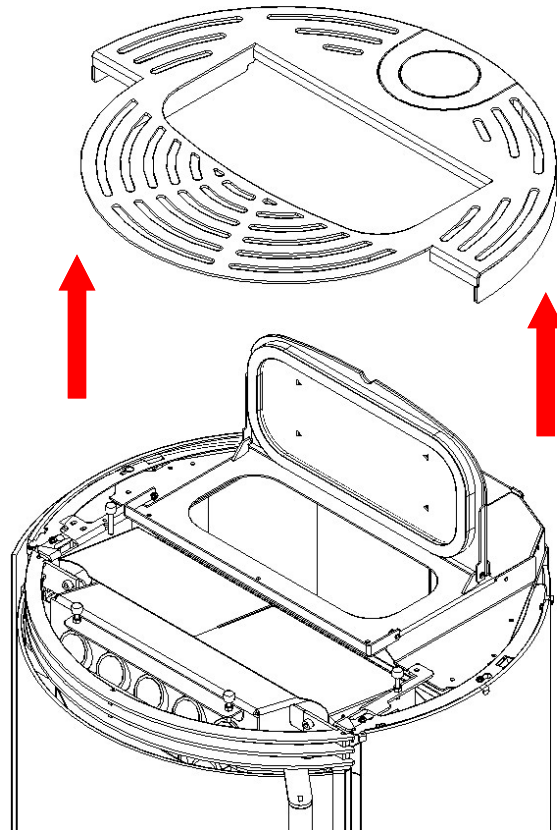
1



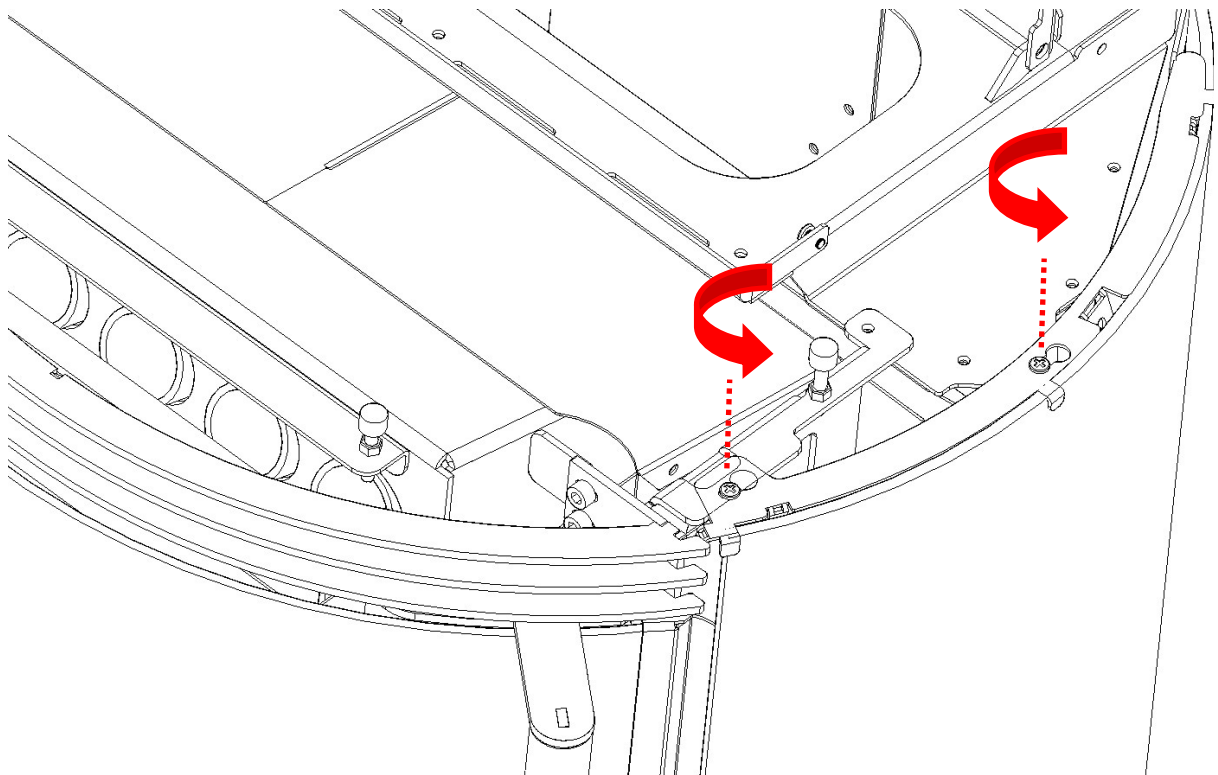
2



3

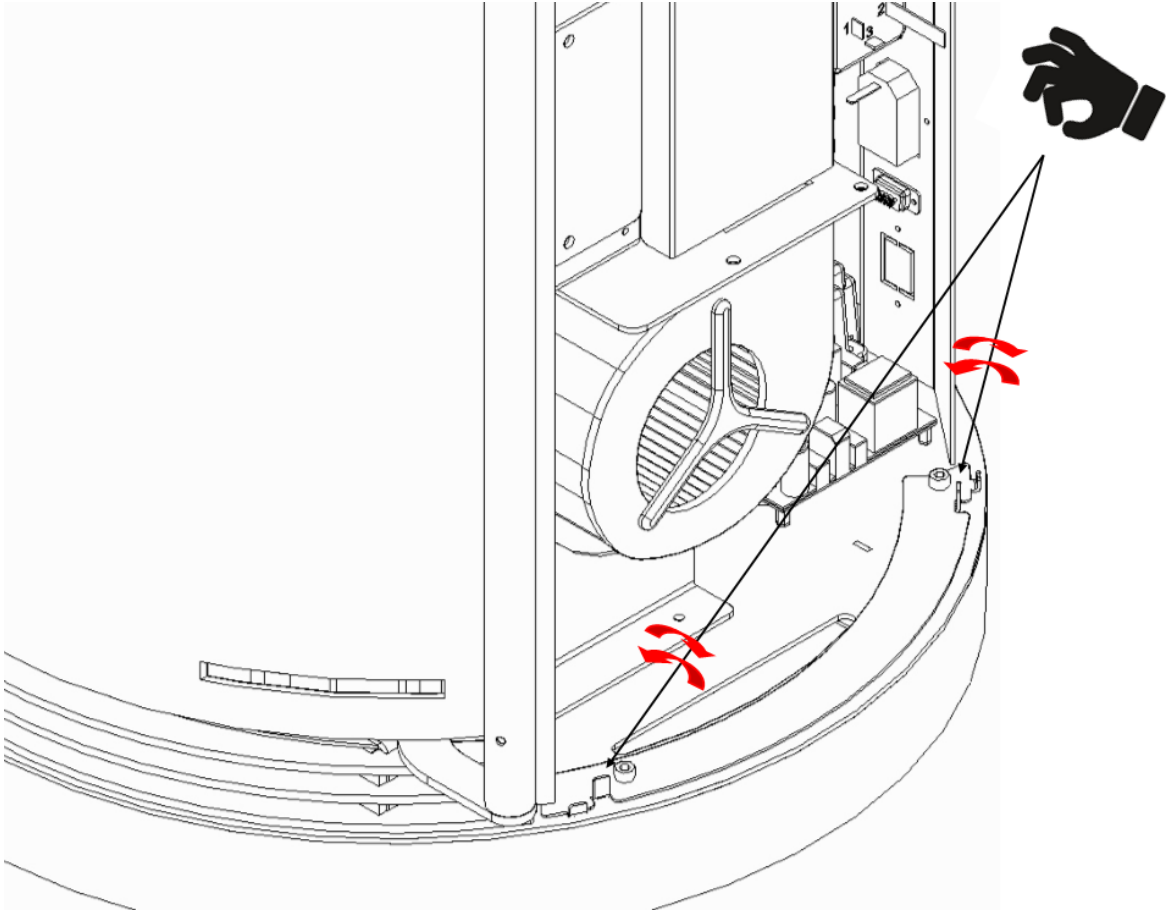


4

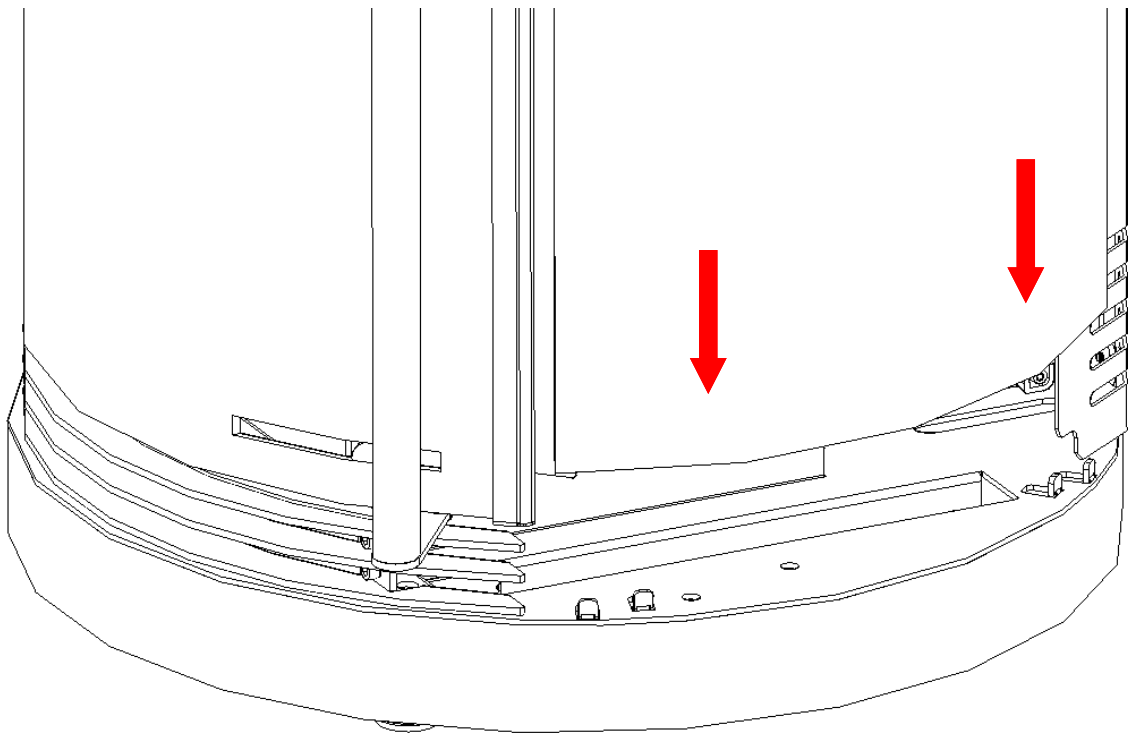




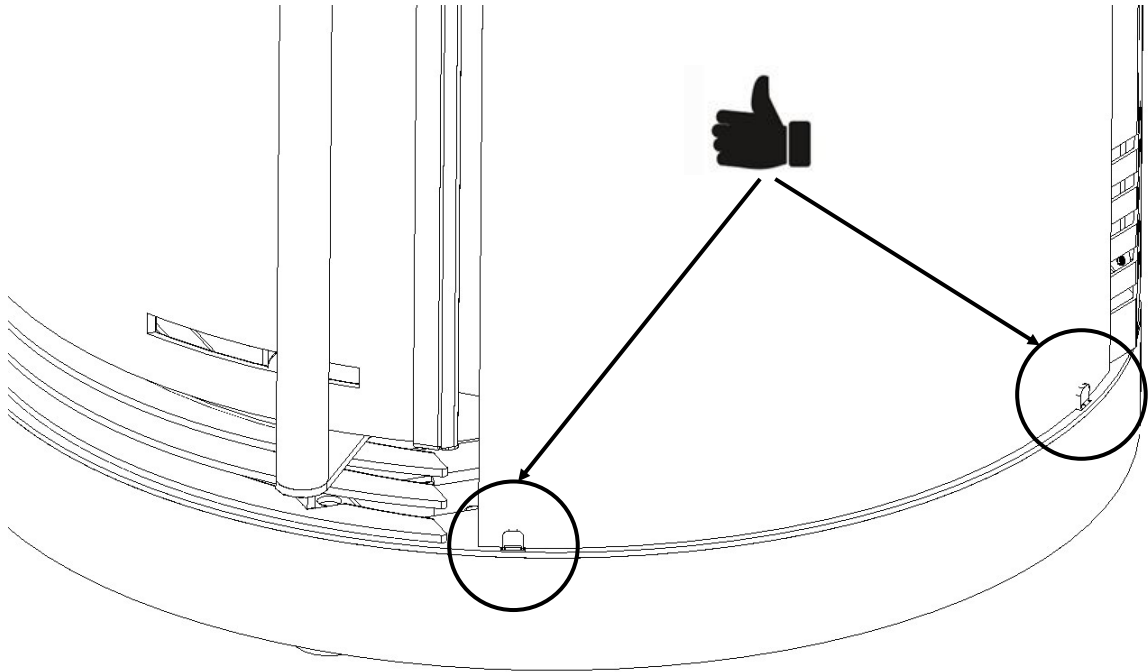
5



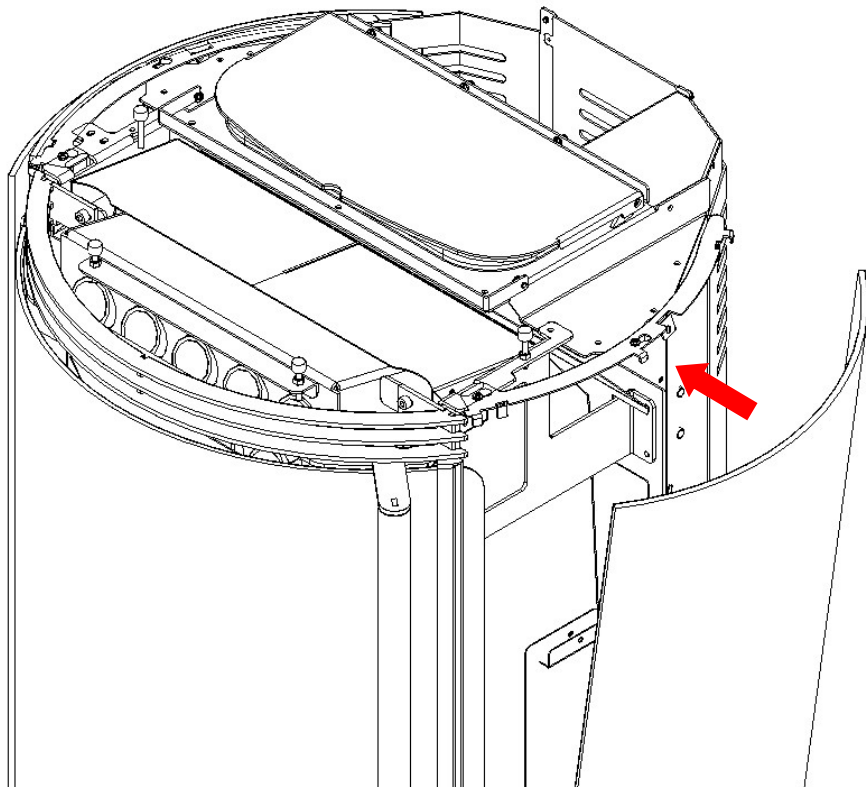
6



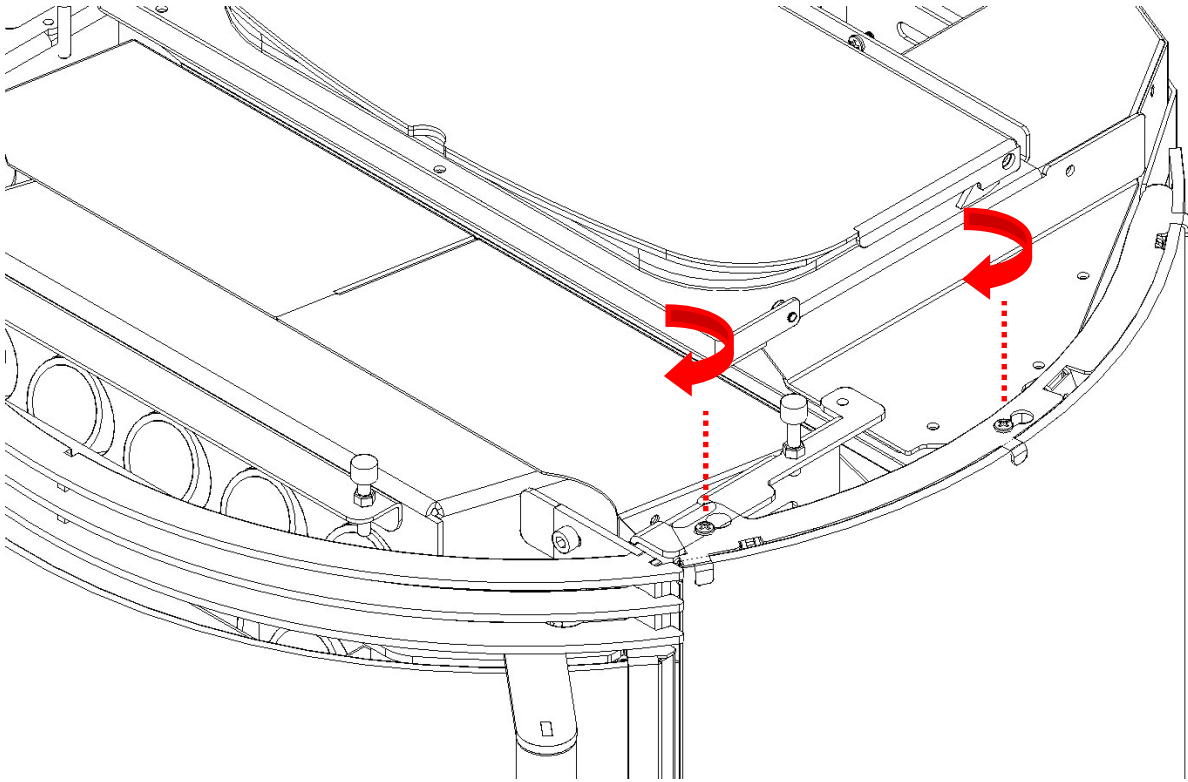
7



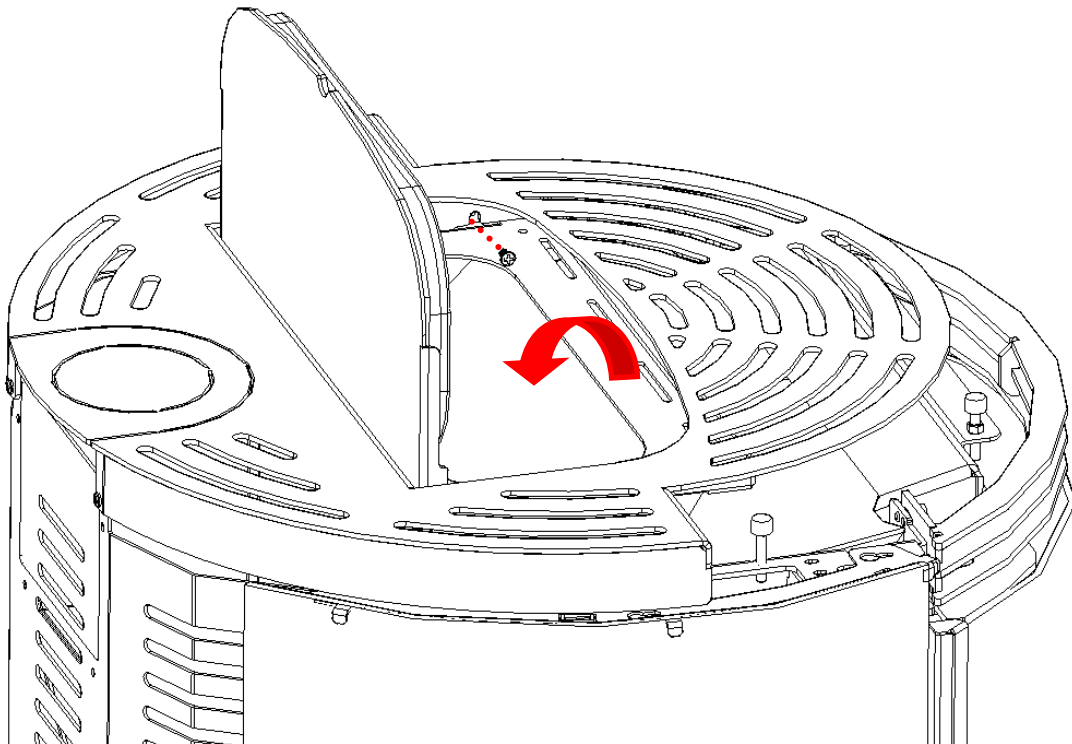
8



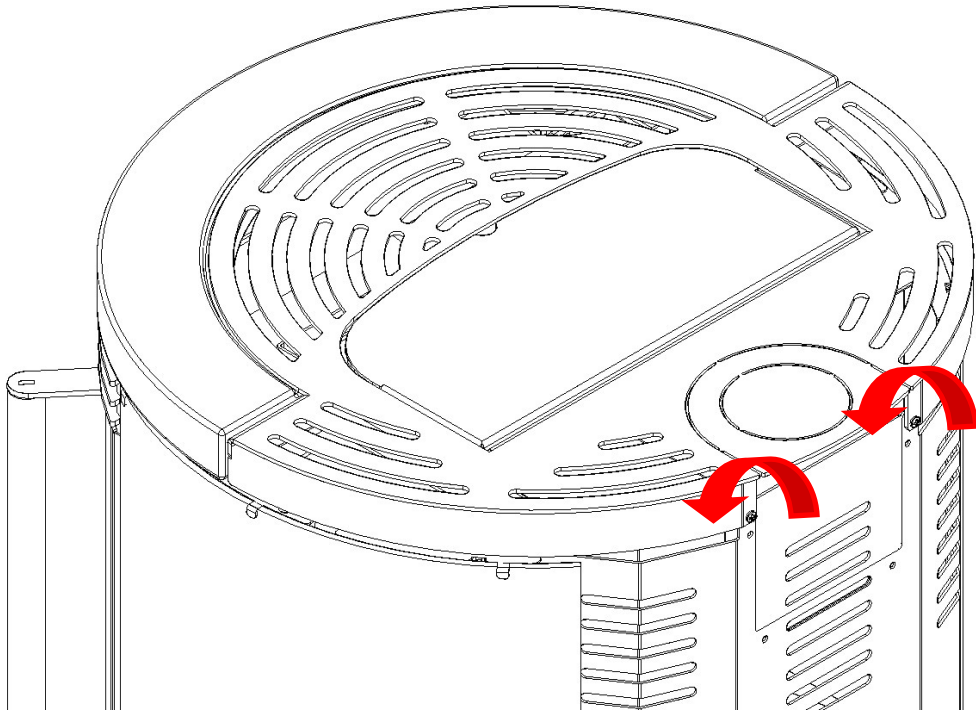
9



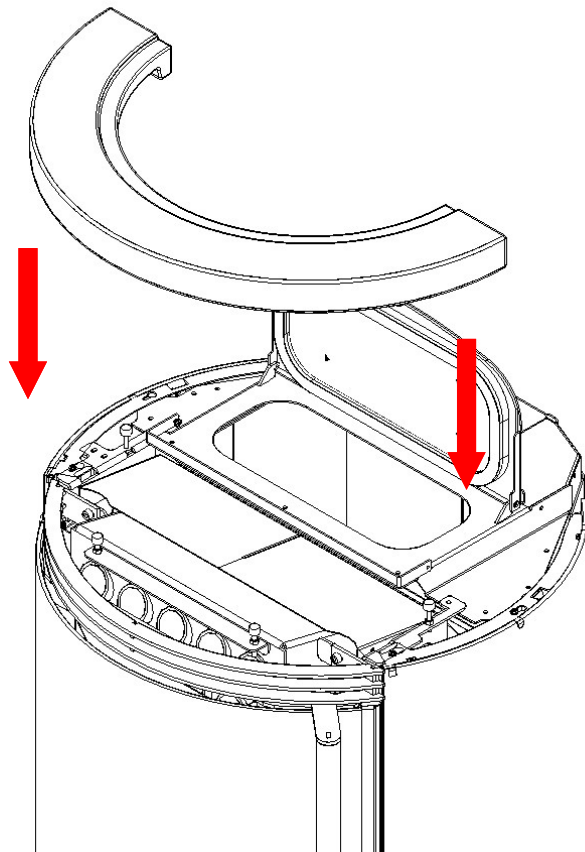
10



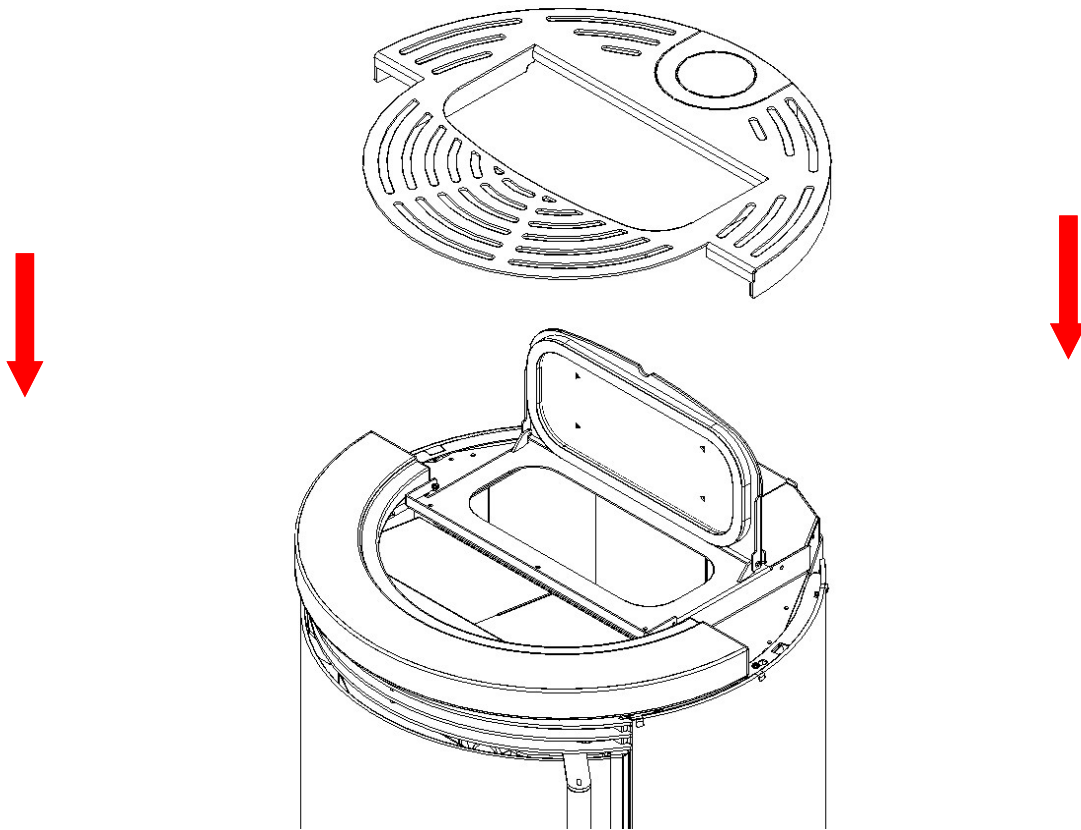
11



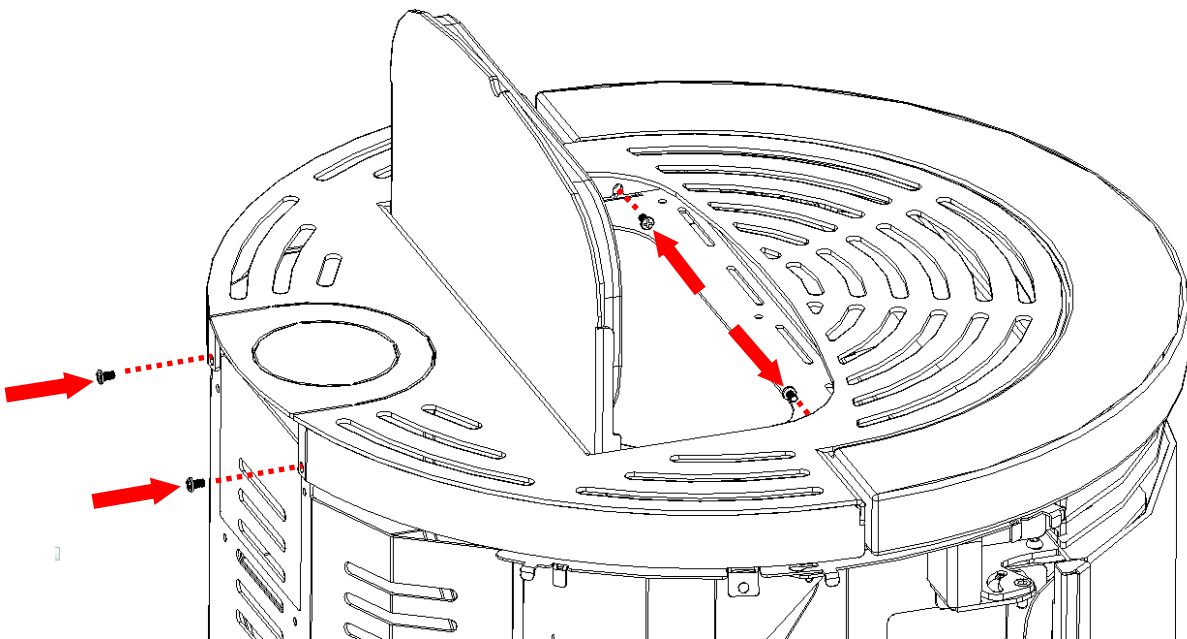
12



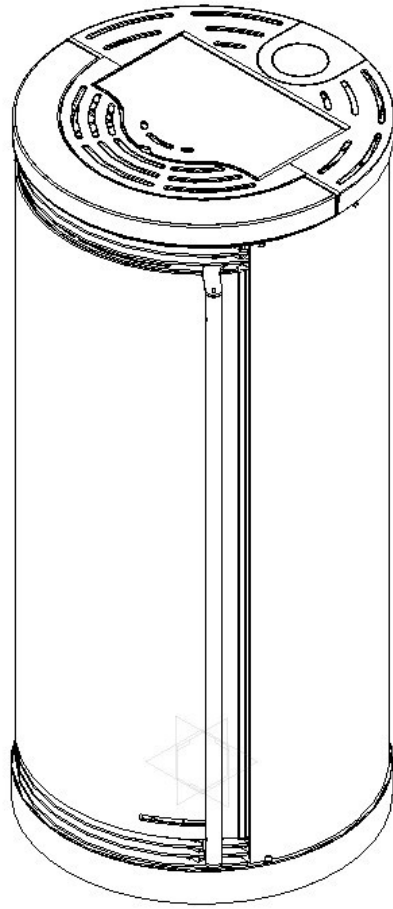
13



14



15





# MORETTIDESIGN

SEDE ED EXPO'  
[www.morettidesign.it](http://www.morettidesign.it)

La Moretti Design non si assume alcuna responsabilità per eventuali errori di questo opuscolo e si ritiene libera di variare senza preavviso le caratteristiche dei propri prodotti.

The Moretti Design assumes no responsibility for any errors in this manual and the right to modify without notice features of its products.

Moretti Design no se responsabiliza por eventuales errores de este manual y es libre de modificar sin aviso previo las características de sus productos.

Moretti Design n'assume aucune responsabilité pour les erreurs éventuelles de ce document et se considère libre de modifier sans préavis les caractéristiques de ses produits.

Die Moretti Design übernimmt keine Verantwortung für eventuelle Fehler in dieser Broschüre, und es steht frei, ohne Ankündigung Charakteristiken ihrer Produkte zu ändern.

A Moretti Design não assume nenhuma responsabilidade por quaisquer erros neste folheto, e estará livre para mudar sem aviso prévio as características de seus produtos.

Moretti Design påtager sig intet ansvar for eventuelle fejl i denne manual og retten til at ændre uden varsel funktioner af sine produkter.

Moretti Design is niet verantwoordelijk voor eventuele fouten in deze brochure, en is vrij om zonder kennisgeving de eigenschappen van haar producten te wijzigen.

Spoločnosť Moretti Design nenesie zodpovednosť za žiadne chyby v tejto užívateľskej príručke a zároveň môže bez predchádzajúceho upozornenia meniť vlastnosti svojich produktov.

Moretti Design nu își asumă nici o responsabilitate pentru orice erori în această broșură și rămâne liber de a modifica fără preaviz caracteristicile produselor sale.