

# MORETTIDESIGN

MANUALE DEDICATO - DEDICATED MANUAL  
MANUAL DEDICADO - MANUEL DÉDIÉE  
DIENSTLEISTUNG-HANDBUCH - MANUAL DEDICADO  
DEDIKERET MANUEL - GEWIJDDE HANDLEIDING  
UŽÍVATEĽSKÁ PRÍRUČKA - MANUAL DEDICAT

## ELEGANCE GLASS/STYLE/ALL STYLE A/RELAX S5



ARIA

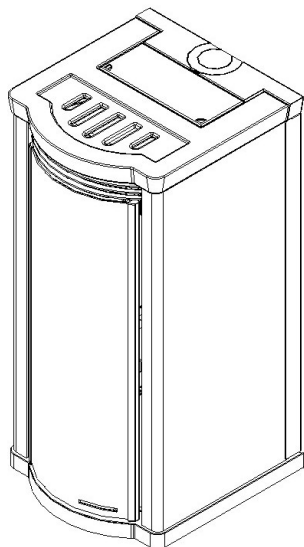
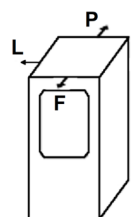




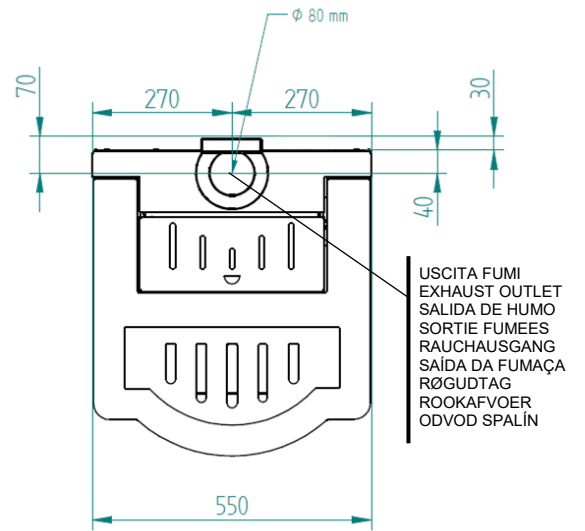
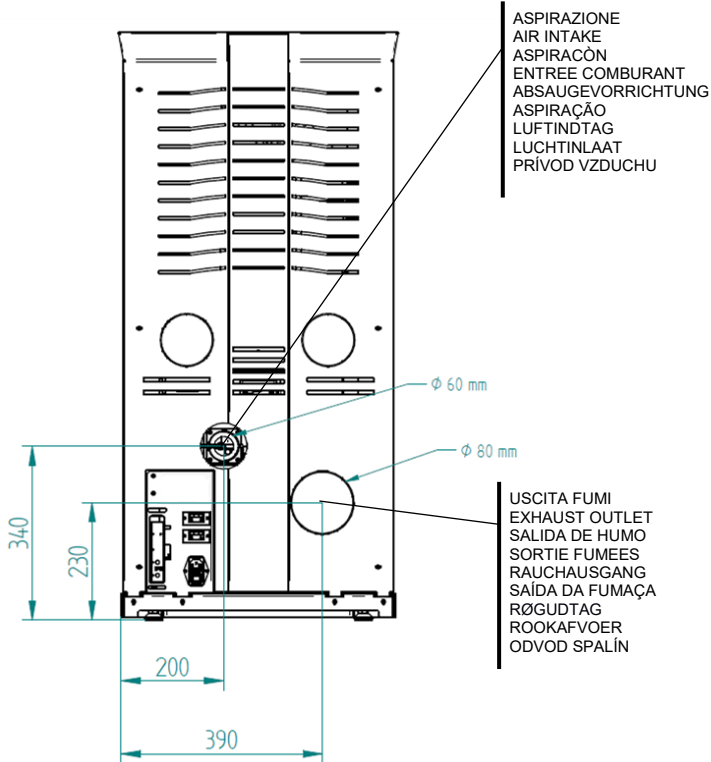
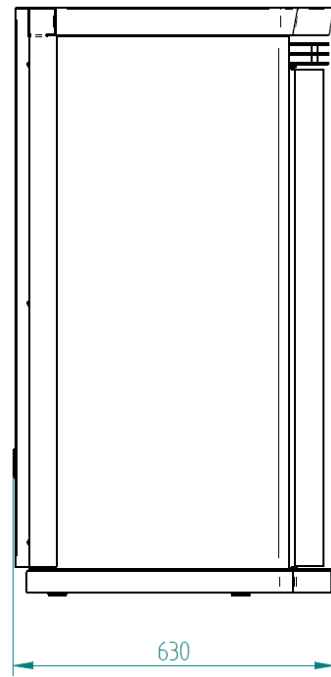
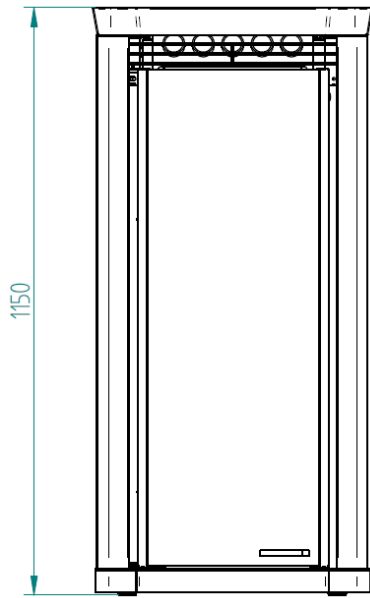
# ELEGANCE GLASS S5 A 10 - 12 - 14

## TECHNOLOGY

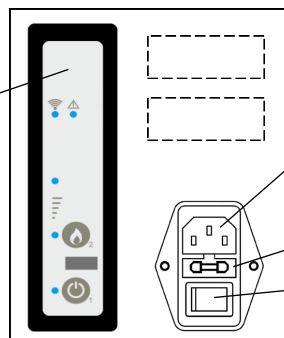
## OPTIONAL



IT	EN	ES	FR	DE	U.M.	10	12	14
Potenza termica introdotta	Thermal power introduced	Potencia térmica introducida	Puissance thermique introduite	Thermische zugeführte Leistung	kW	10,2	12,5	14,1
Potenza termica nominale	Nominal thermal power	Potencia térmica nominal	Puissance thermique nominale	Nennwärmeleistung	kW	9,0	11,0	12,5
Potenza termica ridotta (introdotta - resa)	Reduced thermal power (Introduced - yield)	Potencia térmica reducido (Introducido - rendimiento)	Puissance thermique réduite (Introduit - rendement)	Reduzierte Wärmeleistung (Eingeführt - Ertrag)	kW	3,3 - 3,1	3,3 - 3,1	3,3 - 3,1
Rendimento (Nom - Rid)	Efficiency (Nom - Rid)	Rendimiento (Nom - Rid)	Rendement (Nom - Rid)	Gesamtwirkungsgrad (Nom - Rid)	%	88	88	88
Consumo (Max - Min)	Consumption (Max - Min)	Consumo (Max - Min)	Consommation (Max - Min)	Verbrauch (Max - Min)	kg/h	2,1 - 0,7	2,6 - 0,7	2,9 - 0,7
Serbatoio pellet	Pellet tank	Tolva de pellets	Réservoir pellets	Fassnesvermögen	kg	21	21	21
Uscita fumi	Exhaust outlet	Salida de humos	Sortie fumees	Rauchauslass	mm	80	80	80
Aspirazione	Air intake	Aspiración	Entree comburant	Absaugvorrichtung	mm	60	60	60
Temperatura gas di scarico (Max - Min)	Exhaust fume temp-erature (Max - Min)	Temperatura de humos(Max - Min)	Température fumée (Max - Min)	Abgas-temperatur (Max - Min)	°C	188 - 71	213 - 71	238 - 71
Assorbimento elettrico (Max - Nom - Rid)	Electrical consumption (Max - Nom - Rid)	Consumo de energía (Max - Nom - Rid)	Absorption électrique (Max - Nom - Rid)	Elektrischer verbrauch (Max - Nom - Rid)	W	270 - 95 - 92	270 - 95 - 92	270 - 92 - 91
Requisiti alimentazione elettrica	Power supply requirements	Requisitos de sumi-nistro de energia	Exigences d'alimentation	Anforderungen an die Stromversorgung	Volts - Hz	230 - 50	230 - 50	230 - 50
Peso	Weight	Peso	Poids	Gewicht	kg	155	155	155
Flusso gas di scarico (Nom - Rid)	Exhaust fume flux (Nom - Rid)	Flujo de gases de Humos (Nom - Rid)	Flux de fumée d'échappement (Nom - Rid)	Abgasstrom (Nom - Rid)	g/s	5 - 2,9	6 - 2,9	6,8 - 2,9
Tiraggio minimo (Nom - Rid)	Minimum draw (Nom - Rid)	Tiro minimo (Nom - Rid)	Tirage minimum (Nom - Rid)	Mindestzug (Nom - Rid)	Pa	4,4	4,4	4,4
CO 13% O2 (Nom - Rid)	CO 13% O2 (Nom - Rid)	CO 13% O2 (Nom - Rid)	CO 13% O2 (Nom - Rid)	CO 13% O2 (Nom - Rid)	mg/m <sup>3</sup>	40 - 81	40 - 81	40 - 81
CO 13% O2 Vol.-% (Nom - Rid)	CO 13% O2 Vol.-% (Nom - Rid)	CO 13% O2 Vol.-% (Nom - Rid)	CO 13% O2 Vol.-% (Nom - Rid)	CO 13% O2 Vol.-% (Nom - Rid)	%	0.003 - 0.006	0.003 - 0.006	0.003 - 0.006
PP 13% O2 (Nom - Rid)	PP 13% O2 (Nom - Rid)	PP 13% O2 (Nom - Rid)	PP 13% O2 (Nom - Rid)	PP 13% O2 (Nom - Rid)	mg/m <sup>3</sup>	15 - 17	15 - 17	15 - 17
Distanza da materiali infiammabili (L - F - P)	Distance from flammable materials (L - F - P)	Lejos de material combustible (L - F - P)	Distance de matériaux inflammables (L - F - P)	Abstand zu brennbaren Materialien (L - F - P)	mm	250 - 800 - 100		
PT	DA	NL	SK	RO	U.M.	10	12	14
Potência térmica introduzida	Termisk kraft introduceret	Thermisch vermogen geïntroduceerd	Zavedená tepelná energia	Puterea termică introdusă	kW	10,2	12,5	14,1
Potência térmica Nominal	Nominel termisk effekt	Nominaal thermisch vermogen	Menovitý tepelný výkon	Putere termica nominala	kW	9,0	11,0	12,5
Potência térmica reduzida (Introduzido - rendimento)	Nedsat termisk effekt (Introduceret - udbytte)	Verminderd thermisch vermogen(Geïntrodu-ceed - opbrengst)	Znížená tepelná energia (Predstavené - výnos)	Putere termică redusă (Introducere - randament)	kW	3,3 - 3,1	3,3 - 3,1	3,3 - 3,1
Eficiência (Nom - Rid)	Effektivitet (Nom - Rid)	Rendement (Nom - Rid)	Účinnost (Nom - Rid)	Randament (Nom - Rid)	%	88	88	88
Consumo (Max - Min)	Forbrug (Max - Min)	Verbruik (Max - Min)	Spotřeba energie (Max - Min)	Consumul (Max - Min)	kg/h	2,1 - 0,7	2,6 - 0,7	2,9 - 0,7
Reservatório de pellets	Pellet tanken	Pellettank	Zásobník pellet	Rezervor peleți	kg	21	21	21
Saída da Fumaça	Røgudtag	Rookafvoer	Odvod spalin	Lesire de fum	mm	80	80	80
Aspiração	Luftindtag	Luchtinlaat	Prívod vzduchu	Intrare aer	mm	60	60	60
Temperatura gases de combustão (Max - Min)	Udstødningsgasstemperatur (Max - Min)	Uitlaatgassen temperatuur (Max - Min)	Teplota výfukových plynov (Max - Min)	Temperatura gazelor de ardere (Max - Min)	°C	188 - 71	213 - 71	238 - 71
Absorção elétrica (Max - Nom - Rid)	Elektrisk forbrug (Max - Nom - Rid)	Elektrische opname (Max - Nom - Rid)	Spotřeba energie (Max - Nom - Rid)	Putere consumată (Max - Nom - Rid)	W	270 - 95 - 92	270 - 95 - 92	270 - 92 - 91
Requisitos de fornecimento de energia	Krav til strømfornying	Voedingseisen	Požiadavky na napájanie	Cerințe de alimentare	Volts - Hz	230 - 50	230 - 50	230 - 50
Peso	Vægt	Gewicht	Hmotnosť	Greutate	kg	155	155	155
Fluxo de gases de escape (Nom - Rid)	Udstødningsgasstrøm (Nom - Rid)	Rookgasstroom (Nom - Rid)	Tok výfukových plynov (Nom - Rid)	Fluxul de fum de Evacuare (Nom - Rid)	g/s	5 - 2,9	6 - 2,9	6,8 - 2,9
Calado mínimo (Nom - Rid)	Minimumstryk (Nom - Rid)	Minimale diepgang (Nom - Rid)	Minimálna ťah (Nom - Rid)	Tirajul minim (Nom - Rid)	Pa	4,4	4,4	4,4
CO 13% O2 (Nom - Rid)	CO 13% O2 (Nom - Rid)	CO 13% O2 (Nom - Rid)	CO 13% O2 (Nom - Rid)	CO 13% O2 (Nom - Rid)	mg/m <sup>3</sup>	40 - 81	40 - 81	40 - 81
CO 13% O2 Vol.-% (Nom - Rid)	CO 13% O2 Vol.-% (Nom - Rid)	CO 13% O2 Vol.-% (Nom - Rid)	CO 13% O2 Vol.-% (Nom - Rid)	CO 13% O2 Vol.-% (Nom - Rid)	%	0.003 - 0.006	0.003 - 0.006	0.003 - 0.006
PP 13% O2 (Nom - Rid)	PP 13% O2 (Nom - Rid)	PP 13% O2 (Nom - Rid)	PP 13% O2 (Nom - Rid)	PP 13% O2 (Nom - Rid)	mg/m <sup>3</sup>	15 - 17	15 - 17	15 - 17
Afastado de matérias combust veis (L - F - P)	Afstand fra brandfarlige materialer (L - F - P)	Afstand van brandbaar materiaal (L - F - P)	Vzdialenosť od horľavých materiálov (L - F - P)	Distanța de la materiale inflamabile (L - F - P)	mm	250 - 800 - 100		



DISPLAY D'EMERGENZA  
EMERGENCY DISPLAY  
PANEL DE MANDOS DE EMERGENCIA  
PANNEAU DE COMMANDE DE SECOURS  
DRUCKTASTENTAFEL NOTAUS-STEUERUNGEN  
PAINEL DE EMERGENCIA  
NØDVISNING  
SCHERM VAN DE NOOD  
NÚDZOVÝ OVLÁDACÍ PANEL



CONNETTORE  
CONNECTOR  
CONNECTOR  
CONNECTEUR  
SCHALTSTECKDOSE  
CONNECTOR  
STIK  
CONNECTOR  
KONEKTOR

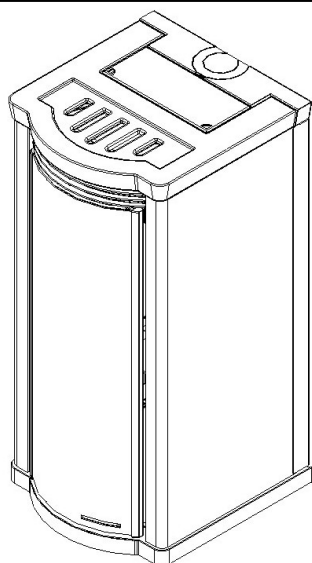
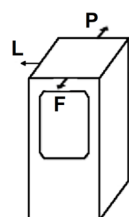
INTERRUTTORE  
SWITCH  
INTERRUPTOR  
INTERRUPTEUR  
SCHALTER  
INTERRUPTOR  
KONTAKT  
SCHAKELAAR  
PREPINAC

FUSIBILE  
FUSE  
FUSIBLE  
FUSIBLES  
SICHERUNG  
FUSIVEL  
SEKRING  
ZEKERING  
POISTKA

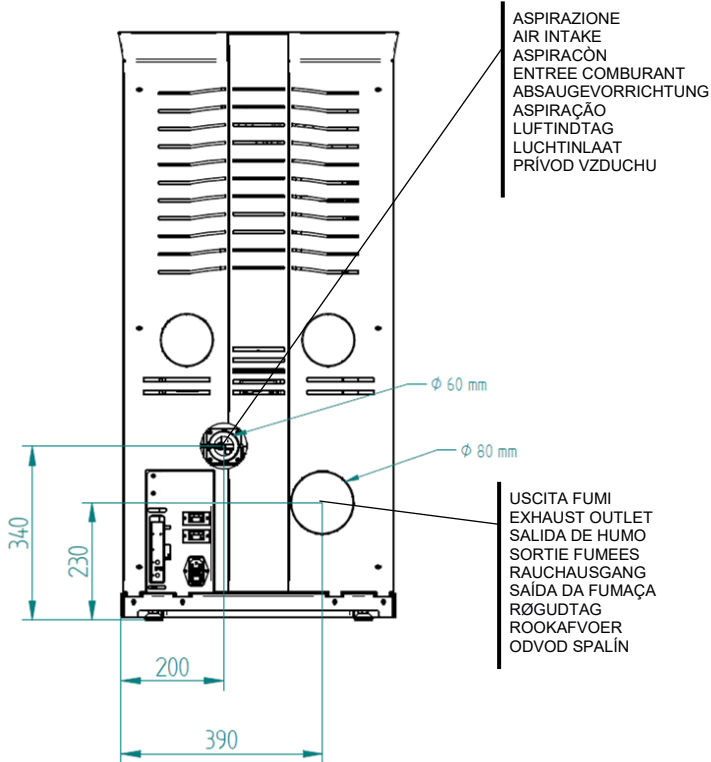
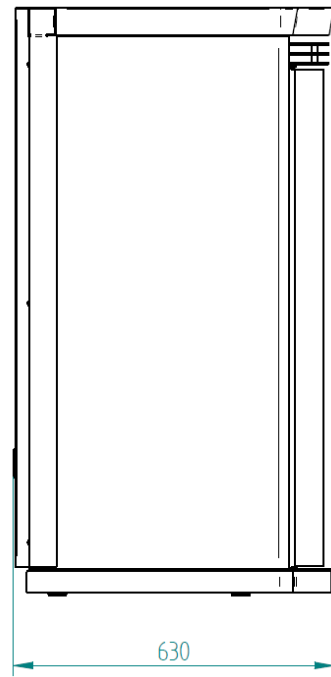
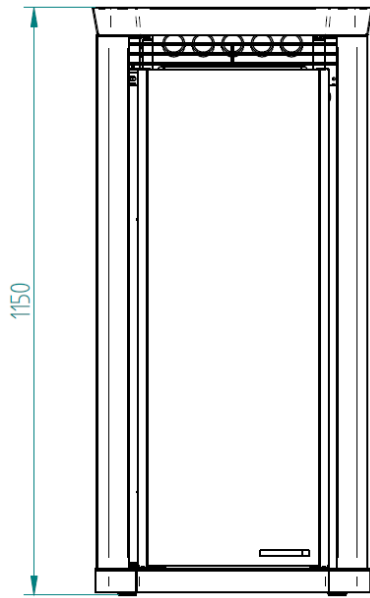
# ELEGANCE GLASS S5 RELAX 10 - 12 - 14

## TECHNOLOGY

## OPTIONAL

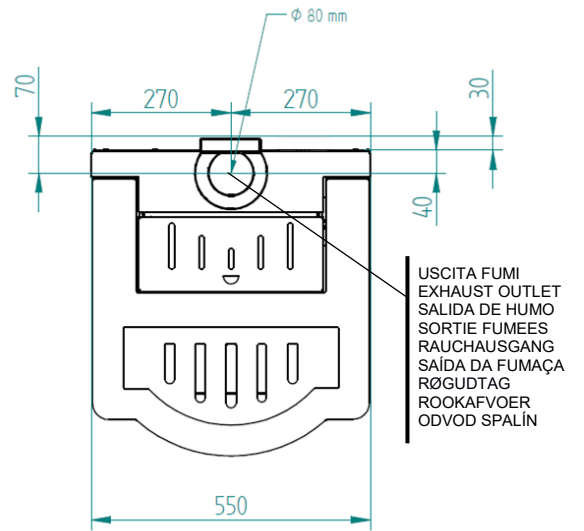


IT	EN	ES	FR	DE	U.M.	10	12	14
Potenza termica introdotta	Thermal power introduced	Potencia térmica introducida	Puissance thermique introduite	Thermische zugeführte Leistung	kW	10,2	12,5	14,1
Potenza termica nominale	Nominal thermal power	Potencia térmica nominal	Puissance thermique nominale	Nennwärmeleistung	kW	9,0	11,0	12,5
Potenza termica ridotta (introdotta - resa)	Reduced thermal power (Introduced - yield)	Potencia térmica reducido (Introducido - rendimiento)	Puissance thermique réduite (Introduit - rendement)	Reduzierte Wärmeleistung (Eingeführt - Ertrag)	kW	3,3 - 3,1	3,3 - 3,1	3,3 - 3,1
Rendimento (Nom - Rid)	Efficiency (Nom - Rid)	Rendimento (Nom - Rid)	Rendement (Nom - Rid)	Gesamtwirkungsgrad (Nom - Rid)	%	88	88	88
Consumo (Max - Min)	Consumption (Max - Min)	Consumo (Max - Min)	Consommation (Max - Min)	Verbrauch (Max - Min)	kg/h	2,1 - 0,7	2,6 - 0,7	2,9 - 0,7
Serbatoio pellet	Pellet tank	Tolva de pellets	Réservoir pellets	Fassunesvermogen	kg	21	21	21
Uscita fumi	Exhaust outlet	Salida de humos	Sortie fumées	Rauchauslass	mm	80	80	80
Aspirazione	Air intake	Aspiración	Entree comburant	Absaugvorrichtung	mm	60	60	60
Temperatura gas di scarico (Max - Min)	Exhaust fume temperature (Max - Min)	Temperatura de humos(Max - Min)	Température fumée (Max - Min)	Abgas-temperatur (Max - Min)	°C	188 - 71	213 - 71	238 - 71
Assorbimento elettrico (Max - Nom - Rid)	Electrical consumption (Max - Nom - Rid)	Consumo de energía (Max - Nom - Rid)	Absorption électrique (Max - Nom - Rid)	Elektrischer verbrauch (Max - Nom - Rid)	W	270 - 95 - 92	270 - 95 - 92	270 - 92 - 91
Requisiti alimentazione elettrica	Power supply requirements	Requisitos de suministro de energía	Exigences d'alimentation	Anforderungen an die Stromversorgung	Volts - Hz	230 - 50	230 - 50	230 - 50
Peso	Weight	Peso	Poids	Gewicht	kg	155	155	155
Flusso gas di scarico (Nom - Rid)	Exhaust fume flux (Nom - Rid)	Flujo de gases de Humos (Nom - Rid)	Flux de fumée d'échappement (Nom - Rid)	Abgasstrom (Nom - Rid)	g/s	5 - 2,9	6 - 2,9	6,8 - 2,9
Tiraggio minimo (Nom - Rid)	Minimum draw (Nom - Rid)	Tiro minimo (Nom - Rid)	Tirage minimum (Nom - Rid)	Mindestzug (Nom - Rid)	Pa	4,4	4,4	4,4
CO 13% O2 (Nom - Rid)	CO 13% O2 (Nom - Rid)	CO 13% O2 (Nom - Rid)	CO 13% O2 (Nom - Rid)	CO 13% O2 (Nom - Rid)	mg/m³	40 - 81	40 - 81	40 - 81
CO 13% O2 Vol.-% (Nom - Rid)	CO 13% O2 Vol.-% (Nom - Rid)	CO 13% O2 Vol.-% (Nom - Rid)	CO 13% O2 Vol.-% (Nom - Rid)	CO 13% O2 Vol.-% (Nom - Rid)	%	0.003 - 0.006	0.003 - 0.006	0.003 - 0.006
PP 13% O2 (Nom - Rid)	PP 13% O2 (Nom - Rid)	PP 13% O2 (Nom - Rid)	PP 13% O2 (Nom - Rid)	PP 13% O2 (Nom - Rid)	mg/m³	15 - 17	15 - 17	15 - 17
Distanza da materiali infiammabili (L - F - P)	Distance from flammable materials (L - F - P)	Lejos de material combustible (L - F - P)	Distance de matériaux inflammables (L - F - P)	Abstand zu brennbaren Materialien (L - F - P)	mm	250 - 800 - 100		
PT	DA	NL	SK	RO	U.M.	10	12	14
Potência térmica introduzida	Termisk kraft introduceret	Thermisch vermogen geïntroduceerd	Zavedená tepelná energia	Puterea termică introdusă	kW	10,2	12,5	14,1
Potência térmica Nominal	Nominel termisk effekt	Nominaal thermisch vermogen	Menovitý tepelný výkon	Putere termică nominală	kW	9,0	11,0	12,5
Potência térmica reduzida (Introduzido - rendimento)	Nedsat termisk effekt (Introduceret - udbytte)	Verminderd thermisch vermogen (Geïntroduceerd - opbrengst)	Znížená tepelná energia (Predstavené - výnos)	Putere termică redusă (Introducere - randament)	kW	3,3 - 3,1	3,3 - 3,1	3,3 - 3,1
Eficiência (Nom - Rid)	Effektivitet (Nom - Rid)	Rendement (Nom - Rid)	Účinnost (Nom - Rid)	Randament (Nom - Rid)	%	88	88	88
Consumo (Max - Min)	Forbrug (Max - Min)	Verbruik (Max - Min)	Spotřeba (Max - Min)	Consumul (Max - Min)	kg/h	2,1 - 0,7	2,6 - 0,7	2,9 - 0,7
Reservatório de pellets	Pellet tanken	Pellettank	Zásobník peliet	Rezervor peleți	kg	21	21	21
Saída da Fumaça	Regudtag	Rookafvoer	Odvod spalin	Lesire de fum	mm	80	80	80
Aspiração	Lufindtag	Luchtinlaat	Prívod vzduchu	Intrare aer	mm	60	60	60
Temperatura gases de combustão (Max - Min)	Udstødningsgasstemperatur (Max - Min)	Uitlaatgassen temperatuur (Max - Min)	Teplota výfukových plynov (Max - Min)	Temperatura gazelor de ardere (Max - Min)	°C	188 - 71	213 - 71	238 - 71
Absorção elétrica (Max - Nom - Rid)	Elektrisk forbrug (Max - Nom - Rid)	Elektrische opname (Max - Nom - Rid)	Spotřeba energie (Max - Nom - Rid)	Putere consumată (Max - Nom - Rid)	W	270 - 95 - 92	270 - 95 - 92	270 - 92 - 91
Requisitos de fornecimento de energia	Krav til strømforsyning	Voedingseisen	Požiadavky na napájanie	Cerințe de alimentare	Volts - Hz	230 - 50	230 - 50	230 - 50
Peso	Vægt	Gewicht	Hmotnosť	Greutate	kg	155	155	155
Fluxo de gases de escape (Nom - Rid)	Udstødningsgasstrøm (Nom - Rid)	Rookgasstroom (Nom - Rid)	Tok výfukových plynov (Nom - Rid)	Fluxul de fum de Evacuare (Nom - Rid)	g/s	5 - 2,9	6 - 2,9	6,8 - 2,9
Calado mínimo (Nom - Rid)	Minimumstryk (Nom - Rid)	Minimale diepgang (Nom - Rid)	Minimálna ťah (Nom - Rid)	Tirajul minim (Nom - Rid)	Pa	4,4	4,4	4,4
CO 13% O2 (Nom - Rid)	CO 13% O2 (Nom - Rid)	CO 13% O2 (Nom - Rid)	CO 13% O2 (Nom - Rid)	CO 13% O2 (Nom - Rid)	mg/m³	40 - 81	40 - 81	40 - 81
CO 13% O2 Vol.-% (Nom - Rid)	CO 13% O2 Vol.-% (Nom - Rid)	CO 13% O2 Vol.-% (Nom - Rid)	CO 13% O2 Vol.-% (Nom - Rid)	CO 13% O2 Vol.-% (Nom - Rid)	%	0.003 - 0.006	0.003 - 0.006	0.003 - 0.006
PP 13% O2 (Nom - Rid)	PP 13% O2 (Nom - Rid)	PP 13% O2 (Nom - Rid)	PP 13% O2 (Nom - Rid)	PP 13% O2 (Nom - Rid)	mg/m³	15 - 17	15 - 17	15 - 17
Afastado de matérias combust veis (L - F - P)	Afstand fra brandfarlige materialer (L - F - P)	Afstand van brandbaar materiaal (L - F - P)	Vzdialenosť od horľavých materiálov (L - F - P)	Distanța de la materiale inflamabile (L - F - P)	mm	250 - 800 - 100		



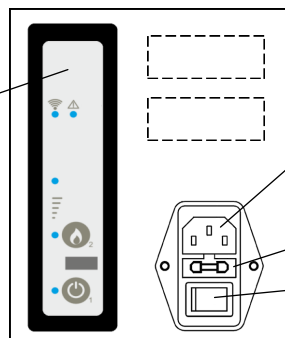
ASPIRAZIONE  
AIR INTAKE  
ASPIRACÓN  
ENTREE COMBURANT  
ABSAUGEVORRICHTUNG  
ASPIRAÇÃO  
LUFTINDTAG  
LUCHTINLAAT  
PRIVOD VZDUCHU

USCITA FUMI  
EXHAUST OUTLET  
SALIDA DE HUMO  
SORTIE FUMÉES  
RAUCHAUSGANG  
SAÍDA DA FUMAÇA  
RØGUDTAG  
ROOKAFVOER  
ODVOD SPALÍN



USCITA FUMI  
EXHAUST OUTLET  
SALIDA DE HUMO  
SORTIE FUMÉES  
RAUCHAUSGANG  
SAÍDA DA FUMAÇA  
RØGUDTAG  
ROOKAFVOER  
ODVOD SPALÍN

DISPLAY D'EMERGENZA  
EMERGENCY DISPLAY  
PANEL DE MANDOS DE EMERGENCIA  
PANNEAU DE COMMANDE DE SECOURS  
DRUCKTASTENTAFEL NOTAUS-STEUERUNGEN  
PAINEL DE EMERGENCIA  
NØDVISNING  
SCHERM VAN DE NOOD  
NÚDZOVÝ OVLÁDACÍ PANEL



CONNETTORE  
CONNECTOR  
CONNECTOR  
CONNECTEUR  
SCHALTSTECKDOSE  
CONNECTOR  
STIK  
CONNECTOR  
KONEKTOR

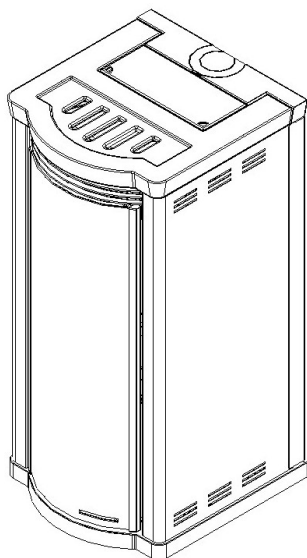
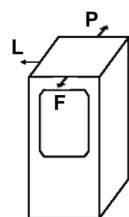
INTERRUTTORE  
SWITCH  
INTERRUPTOR  
INTERRUPTEUR  
SCHALTER  
INTERRUPTOR  
KONTAKT  
SCHAKELAAR  
PREPINAC

FUSIBILE  
FUSE  
FUSIBLE  
FUSIBLES  
SICHERUNG  
FUSIVEL  
SEKRING  
ZEKERING  
POISTKA

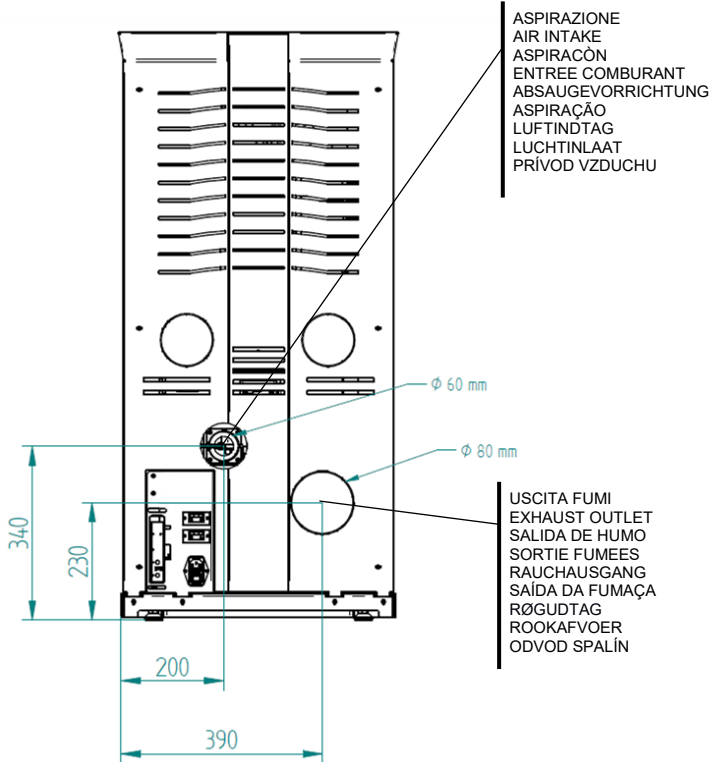
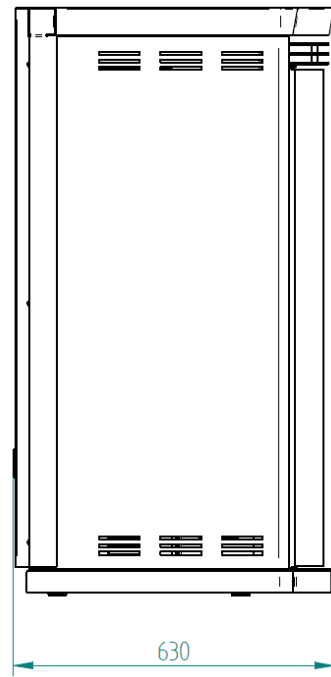
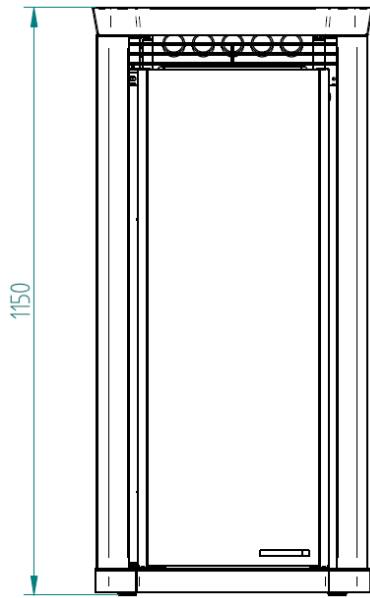
# ELEGANCE STYLE S5 A 10 - 12 - 14

## TECHNOLOGY

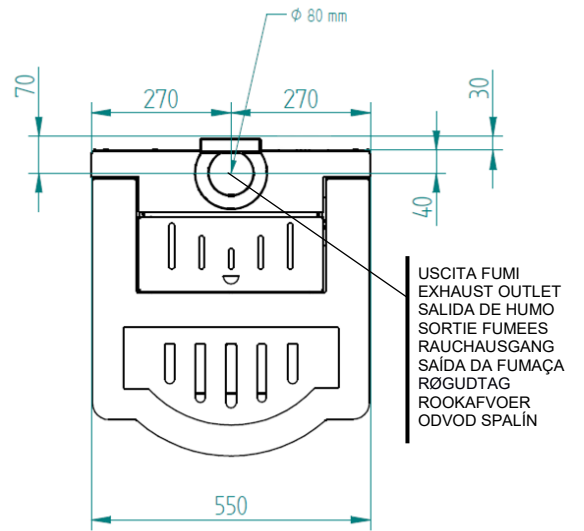
## OPTIONAL



IT	EN	ES	FR	DE	U.M.	10	12	14
Potenza termica introdotta	Thermal power introduced	Potencia térmica introducida	Puissance thermique introduite	Thermische zugeführte Leistung	kW	10,2	12,5	14,1
Potenza termica nominale	Nominal thermal power	Potencia térmica nominal	Puissance thermique nominale	Nennwärmeleistung	kW	9,0	11,0	12,5
Potenza termica ridotta (introdotta - resa)	Reduced thermal power (Introduced - yield)	Potencia térmica reducido (Introducido - rendimiento)	Puissance thermique réduite (Introduit - rendement)	Reduzierte Wärmeleistung (Eingeführt - Ertrag)	kW	3,3 - 3,1	3,3 - 3,1	3,3 - 3,1
Rendimento (Nom - Rid)	Efficiency (Nom - Rid)	Rendimiento (Nom - Rid)	Rendement (Nom - Rid)	Gesamtwirkungsgrad (Nom - Rid)	%	88	88	88
Consumo (Max - Min)	Consumption (Max - Min)	Consumo (Max - Min)	Consommation (Max - Min)	Verbrauch (Max - Min)	kg/h	2,1 - 0,7	2,6 - 0,7	2,9 - 0,7
Serbatoio pellet	Pellet tank	Tolva de pellets	Réservoir pellets	Fassnesvermögen	kg	21	21	21
Uscita fumi	Exhaust outlet	Salida de humos	Sortie fumees	Rauchauslass	mm	80	80	80
Aspirazione	Air intake	Aspiración	Entree comburant	Absaugvorrichtung	mm	60	60	60
Temperatura gas di scarico (Max - Min)	Exhaust fume temp-erature (Max - Min)	Temperatura de humos(Max - Min)	Température fumée (Max - Min)	Abgas-temperatur (Max - Min)	°C	188 - 71	213 - 71	238 - 71
Assorbimento elettrico (Max - Nom - Rid)	Electrical consumption (Max - Nom - Rid)	Consumo de energía (Max - Nom - Rid)	Absorption électrique (Max - Nom - Rid)	Elektrischer verbrauch (Max - Nom - Rid)	W	270 - 95 - 92	270 - 95 - 92	270 - 92 - 91
Requisiti alimentazione elettrica	Power supply requirements	Requisitos de sumi-nistro de energia	Exigences d'alimentation	Anforderungen an die Stromversorgung	Volts - Hz	230 - 50	230 - 50	230 - 50
Peso	Weight	Peso	Poids	Gewicht	kg	155	155	155
Flusso gas di scarico (Nom - Rid)	Exhaust fume flux (Nom - Rid)	Flujo de gases de Humos (Nom - Rid)	Flux de fumée d'échappement (Nom - Rid)	Abgasstrom (Nom - Rid)	g/s	5 - 2,9	6 - 2,9	6,8 - 2,9
Tiraggio minimo (Nom - Rid)	Minimum draw (Nom - Rid)	Tiro minimo (Nom - Rid)	Tirage minimum (Nom - Rid)	Mindestzug (Nom - Rid)	Pa	4,4	4,4	4,4
CO 13% O2 (Nom - Rid)	CO 13% O2 (Nom - Rid)	CO 13% O2 (Nom - Rid)	CO 13% O2 (Nom - Rid)	CO 13% O2 (Nom - Rid)	mg/m³	40 - 81	40 - 81	40 - 81
CO 13% O2 Vol.-% (Nom - Rid)	CO 13% O2 Vol.-% (Nom - Rid)	CO 13% O2 Vol.-% (Nom - Rid)	CO 13% O2 Vol.-% (Nom - Rid)	CO 13% O2 Vol.-% (Nom - Rid)	%	0.003 - 0.006	0.003 - 0.006	0.003 - 0.006
PP 13% O2 (Nom - Rid)	PP 13% O2 (Nom - Rid)	PP 13% O2 (Nom - Rid)	PP 13% O2 (Nom - Rid)	PP 13% O2 (Nom - Rid)	mg/m³	15 - 17	15 - 17	15 - 17
Distanza da materiali infiammabili (L - F - P)	Distance from flammable materials (L - F - P)	Lejos de material combustible (L - F - P)	Distance de matériaux inflammables (L - F - P)	Abstand zu brennbaren Materialien (L - F - P)	mm	250 - 800 - 100		
PT	DA	NL	SK	RO	U.M.	10	12	14
Potência térmica introduzida	Termisk kraft introduceret	Thermisch vermogen geintroduceerd	Zavedená tepelná energia	Puterea termică introdusă	kW	10,2	12,5	14,1
Potência térmica Nominal	Nominel termisk effekt	Nominaal thermisch vermogen	Menovitý tepelný výkon	Putere termica nominala	kW	9,0	11,0	12,5
Potência térmica reduzida (Introduzido - rendimento)	Nedsat termisk effekt (Introduceret - udbytte)	Verminderd thermisch vermogen(Geintrodu-ceed - opbrengst)	Znížená tepelná energia (Predstavené - výnos)	Putere termică redusă (Introducere - randament)	kW	3,3 - 3,1	3,3 - 3,1	3,3 - 3,1
Eficiência (Nom - Rid)	Effektivitet (Nom - Rid)	Rendement (Nom - Rid)	Účinnost (Nom - Rid)	Randament (Nom - Rid)	%	88	88	88
Consumo (Max - Min)	Forbrug (Max - Min)	Verbruik (Max - Min)	Spotřeba (Max - Min)	Consumul (Max - Min)	kg/h	2,1 - 0,7	2,6 - 0,7	2,9 - 0,7
Reservatório de pellets	Pellet tanken	Pellettank	Zásobník peliet	Rezervor peleți	kg	21	21	21
Saída da Fumaça	Regudtag	Rookafvoer	Odvod spalín	Lesire de fum	mm	80	80	80
Aspiração	Lufvindtag	Luchtinlaat	Prívod vzduchu	Intrare aer	mm	60	60	60
Temperatura gases de combustão (Max - Min)	Udstødningsgasstemperatur (Max - Min)	Uitlaatgassen temperatuur (Max - Min)	Teplota výfukových plynov (Max - Min)	Temperatura gazelor de ardere (Max - Min)	°C	188 - 71	213 - 71	238 - 71
Absorção elétrica (Max - Nom - Rid)	Elektrisk forbrug (Max - Nom - Rid)	Elektrische opname (Max - Nom - Rid)	Spotřeba energie (Max - Nom - Rid)	Putere consumată (Max - Nom - Rid)	W	270 - 95 - 92	270 - 95 - 92	270 - 92 - 91
Requisitos de fornecimento de energia	Krav til strømforsyning	Voedingseisen	Požiadavky na napájanie	Cerințe de alimentare	Volts - Hz	230 - 50	230 - 50	230 - 50
Peso	Vægt	Gewicht	Hmotnosť	Greutate	kg	155	155	155
Fluxo de gases de escape (Nom - Rid)	Udstødningsgasstrøm (Nom - Rid)	Rookgasstroom (Nom - Rid)	Tok výfukových plynov (Nom - Rid)	Fluxul de fum de Evacuare (Nom - Rid)	g/s	5 - 2,9	6 - 2,9	6,8 - 2,9
Calado mínimo (Nom - Rid)	Minimumstryk (Nom - Rid)	Minimale diepgang (Nom - Rid)	Minimálna ťah (Nom - Rid)	Tirajul minim (Nom - Rid)	Pa	4,4	4,4	4,4
CO 13% O2 (Nom - Rid)	CO 13% O2 (Nom - Rid)	CO 13% O2 (Nom - Rid)	CO 13% O2 (Nom - Rid)	CO 13% O2 (Nom - Rid)	mg/m³	40 - 81	40 - 81	40 - 81
CO 13% O2 Vol.-% (Nom - Rid)	CO 13% O2 Vol.-% (Nom - Rid)	CO 13% O2 Vol.-% (Nom - Rid)	CO 13% O2 Vol.-% (Nom - Rid)	CO 13% O2 Vol.-% (Nom - Rid)	%	0.003 - 0.006	0.003 - 0.006	0.003 - 0.006
PP 13% O2 (Nom - Rid)	PP 13% O2 (Nom - Rid)	PP 13% O2 (Nom - Rid)	PP 13% O2 (Nom - Rid)	PP 13% O2 (Nom - Rid)	mg/m³	15 - 17	15 - 17	15 - 17
Afastado de matérias combust veis (L - F - P)	Afstand fra brandfarlige materialer (L - F - P)	Afstand van brandbaar materiaal (L - F - P)	Vzdialenosť od horľavých materiálov (L - F - P)	Distanța de la materiale inflamabile (L - F - P)	mm	250 - 800 - 100		

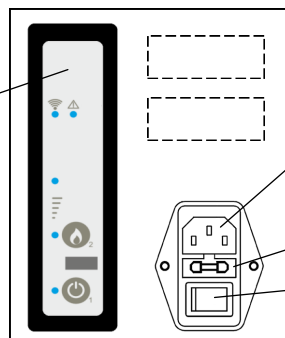


ASPIRAZIONE  
AIR INTAKE  
ASPIRACÓN  
ENTREE COMBURANT  
ABSAUGEVORRICHTUNG  
ASPIRAÇÃO  
LUFTINDTAG  
LUCHTINLAAT  
PRÍVOD VZDUCHU



USCITA FUMI  
EXHAUST OUTLET  
SALIDA DE HUMO  
SORTIE FUMÉES  
RAUCHAUSGANG  
SAÍDA DA FUMAÇA  
RØGUDTAG  
ROOKAFVOER  
ODVOD SPALÍN

DISPLAY D'EMERGENZA  
EMERGENCY DISPLAY  
PANEL DE MANDOS DE EMERGENCIA  
PANNEAU DE COMMANDE DE SECOURS  
DRUCKTASTENTAFEL NOTAUS-STEUERUNGEN  
PAINEL DE EMERGENCIA  
NØDVISNING  
SCHERM VAN DE NOOD  
NÚDZOVÝ OVLÁDACÍ PANEL



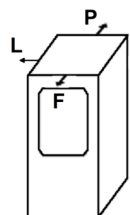
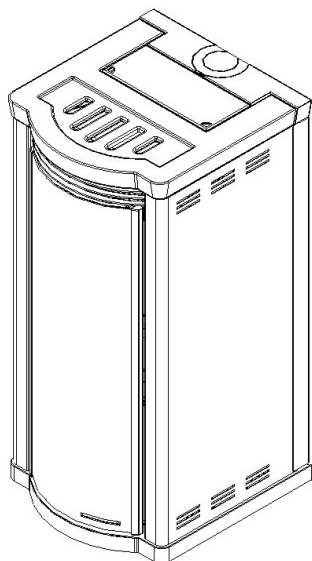
CONNETTORE  
CONNECTOR  
CONNECTOR  
CONNECTEUR  
SCHALTSTECKDOSE  
CONNECTOR  
STIK  
CONNECTOR  
KONEKTOR

INTERRUTTORE  
SWITCH  
INTERRUPTOR  
SCHALTER  
INTERRUPTOR  
KONTAKT  
SCHAKELAAR  
PREPINAC

FUSIBILE  
FUSE  
FUSIBLE  
FUSIBLES  
SICHERUNG  
FUSIVEL  
SEKRING  
POISTKA



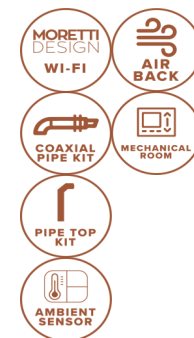
# ELEGANCE STYLE S5 RELAX 10 - 12 - 14



## TECHNOLOGY

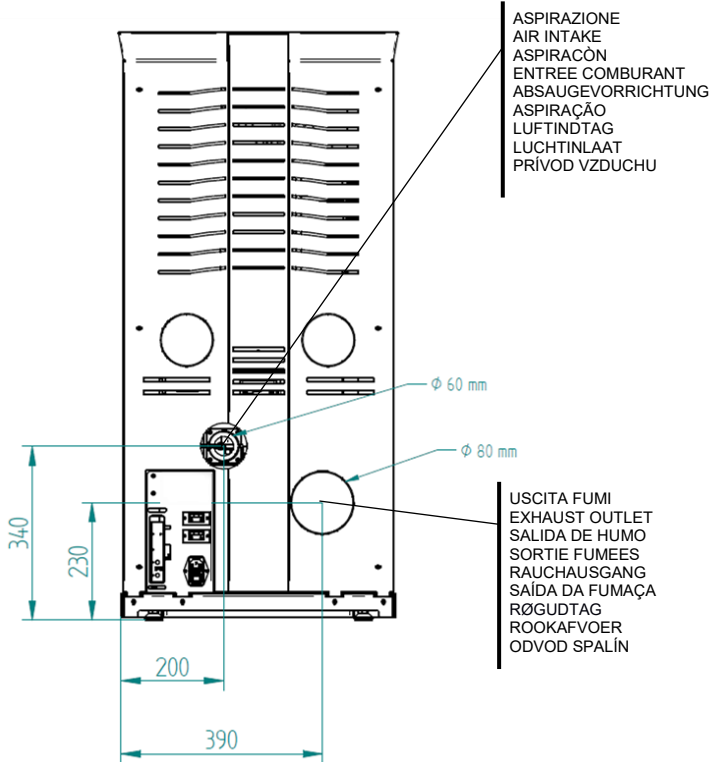
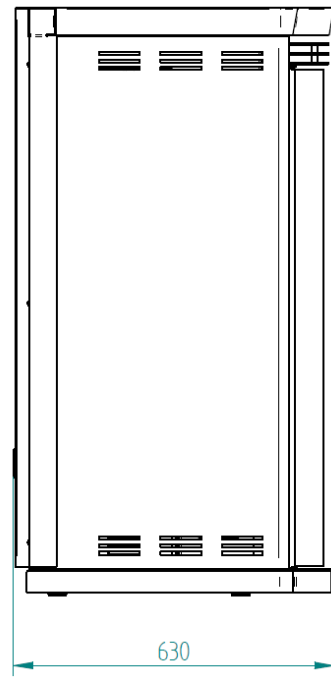
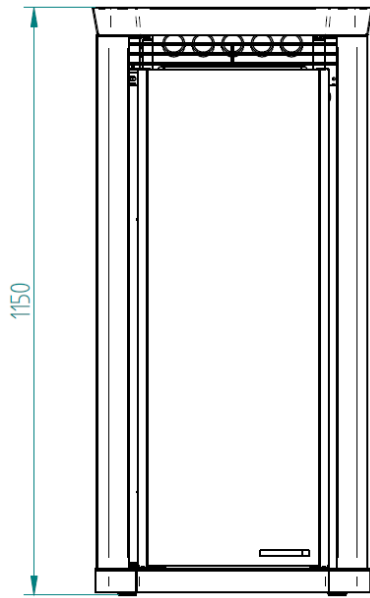


## OPTIONAL



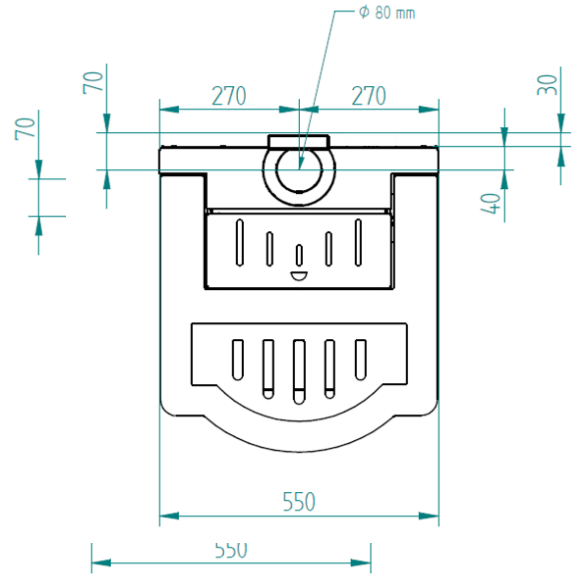
IT	EN	ES	FR	DE	U.M.	10	12	14
Potenza termica introdotta	Thermal power introduced	Potencia térmica introducida	Puissance thermique introduite	Thermische zugeführte Leistung	kW	10,2	12,5	14,1
Potenza termica nominale	Nominal thermal power	Potencia térmica nominal	Puissance thermique nominale	Nennwärmeleistung	kW	9,0	11,0	12,5
Potenza termica ridotta (introdotta - resa)	Reduced thermal power (Introduced - yield)	Potencia térmica reducido (Introducido - rendimiento)	Puissance thermique réduite (Introduit - rendement)	Reduzierte Wärmeleistung (Eingeführt - Ertrag)	kW	3,3 - 3,1	3,3 - 3,1	3,3 - 3,1
Rendimento (Nom - Rid)	Efficiency (Nom - Rid)	Rendimiento (Nom - Rid)	Rendement (Nom - Rid)	Gesamtwirkungsgrad (Nom - Rid)	%	88	88	88
Consumo (Max - Min)	Consumption (Max - Min)	Consumo (Max - Min)	Consommation (Max - Min)	Verbrauch (Max - Min)	kg/h	2,1 - 0,7	2,6 - 0,7	2,9 - 0,7
Serbatoio pellet	Pellet tank	Tolva de pellets	Réservoir pellets	Fassnesvermögen	kg	21	21	21
Uscita fumi	Exhaust outlet	Salida de humos	Sortie fumees	Rauchauslass	mm	80	80	80
Aspirazione	Air intake	Aspiración	Entree comburant	Absaugvorrichtung	mm	60	60	60
Temperatura gas di scarico (Max - Min)	Exhaust fume temp-erature (Max - Min)	Temperatura de humos(Max - Min)	Température fumée (Max - Min)	Abgas-temperatur (Max - Min)	°C	188 - 71	213 - 71	238 - 71
Assorbimento elettrico (Max - Nom - Rid)	Electrical consumption (Max - Nom - Rid)	Consumo de energía (Max - Nom - Rid)	Absorption électrique (Max - Nom - Rid)	Elektrischer verbrauch (Max - Nom - Rid)	W	270 - 95 - 92	270 - 95 - 92	270 - 92 - 91
Requisiti alimentazione elettrica	Power supply requirements	Requisitos de sumi-nistro de energia	Exigences d'alimentation	Anforderungen an die Stromversorgung	Volts - Hz	230 - 50	230 - 50	230 - 50
Peso	Weight	Peso	Poids	Gewicht	kg	155	155	155
Flusso gas di scarico (Nom - Rid)	Exhaust fume flux (Nom - Rid)	Flujo de gases de Humos (Nom - Rid)	Flux de fumée d'échappement (Nom - Rid)	Abgasstrom (Nom - Rid)	g/s	5 - 2,9	6 - 2,9	6,8 - 2,9
Tiraggio minimo (Nom - Rid)	Minimum draw (Nom - Rid)	Tiro minimo (Nom - Rid)	Tirage minimum (Nom - Rid)	Mindestzug (Nom - Rid)	Pa	4,4	4,4	4,4
CO 13% O2 (Nom - Rid)	CO 13% O2 (Nom - Rid)	CO 13% O2 (Nom - Rid)	CO 13% O2 (Nom - Rid)	CO 13% O2 (Nom - Rid)	mg/m³	40 - 81	40 - 81	40 - 81
CO 13% O2 Vol.-% (Nom - Rid)	CO 13% O2 Vol.-% (Nom - Rid)	CO 13% O2 Vol.-% (Nom - Rid)	CO 13% O2 Vol.-% (Nom - Rid)	CO 13% O2 Vol.-% (Nom - Rid)	%	0.003 - 0.006	0.003 - 0.006	0.003 - 0.006
PP 13% O2 (Nom - Rid)	PP 13% O2 (Nom - Rid)	PP 13% O2 (Nom - Rid)	PP 13% O2 (Nom - Rid)	PP 13% O2 (Nom - Rid)	mg/m³	15 - 17	15 - 17	15 - 17
Distanza da materiali infiammabili (L - F - P)	Distance from flammable materials (L - F - P)	Lejos de material combustible (L - F - P)	Distance de matériaux inflammables (L - F - P)	Abstand zu brennbaren Materialien (L - F - P)	mm	250 - 800 - 100		

PT	DA	NL	SK	RO	U.M.	10	12	14
Potência térmica introduzida	Termisk kraft introduceret	Thermisch vermogen geïntroduceerd	Zavedená tepelná energia	Puterea termică introdusă	kW	10,2	12,5	14,1
Potência térmica Nominal	Nominel termisk effekt	Nominaal thermisch vermogen	Menovitý tepelný výkon	Putere termica nominala	kW	9,0	11,0	12,5
Potência térmica reduzida (Introduzido - rendimento)	Nedsat termisk effekt (Introduceret - udbytte)	Verminderd thermisch vermogen(Geïntrodu-ceed - opbrengst)	Znížená tepelná energia (Predstavené - výnos)	Putere termică redusă (Introducere - randament)	kW	3,3 - 3,1	3,3 - 3,1	3,3 - 3,1
Eficiência (Nom - Rid)	Effektivitet (Nom - Rid)	Rendement (Nom - Rid)	Účinnost (Nom - Rid)	Randament (Nom - Rid)	%	88	88	88
Consumo (Max - Min)	Forbrug (Max - Min)	Verbruik (Max - Min)	Spotřeba (Max - Min)	Consumul (Max - Min)	kg/h	2,1 - 0,7	2,6 - 0,7	2,9 - 0,7
Reservatório de pellets	Pellet tanken	Pellettank	Zásobník peliet	Rezervor peleți	kg	21	21	21
Saída da Fumaça	Røgudtag	Rookafvoer	Odvod spalín	Lesire de fum	mm	80	80	80
Aspiração	Luftindtag	Luchtinlaat	Privod vzduchu	Intrare aer	mm	60	60	60
Temperatura gases de combustão (Max - Min)	Udstødningsgasstemperatur (Max - Min)	Uitlaatgassen temperatuur (Max - Min)	Teplota výfukových plynov (Max - Min)	Temperatura gazelor de ardere (Max - Min)	°C	188 - 71	213 - 71	238 - 71
Absorção elétrica (Max - Nom - Rid)	Elektrisk forbrug (Max - Nom - Rid)	Elektrische opname (Max - Nom - Rid)	Spotřeba energie (Max - Nom - Rid)	Putere consumată (Max - Nom - Rid)	W	270 - 95 - 92	270 - 95 - 92	270 - 92 - 91
Requisitos de fornecimento de energia	Krav til strømforsyning	Voedingseisen	Požiadavky na napájanie	Cerințe de alimentare	Volts - Hz	230 - 50	230 - 50	230 - 50
Peso	Vægt	Gewicht	Hmotnosť	Greutate	kg	155	155	155
Fluxo de gases de escape (Nom - Rid)	Udstødningsgasstrøm (Nom - Rid)	Rookgasstroom (Nom - Rid)	Tok výfukových plynov (Nom - Rid)	Fluxul de fum de Evacuare (Nom - Rid)	g/s	5 - 2,9	6 - 2,9	6,8 - 2,9
Calado mínimo (Nom - Rid)	Minimumstryk (Nom - Rid)	Minimale diepgang (Nom - Rid)	Minimálna ťah (Nom - Rid)	Tirajul minim (Nom - Rid)	Pa	4,4	4,4	4,4
CO 13% O2 (Nom - Rid)	CO 13% O2 (Nom - Rid)	CO 13% O2 (Nom - Rid)	CO 13% O2 (Nom - Rid)	CO 13% O2 (Nom - Rid)	mg/m³	40 - 81	40 - 81	40 - 81
CO 13% O2 Vol.-% (Nom - Rid)	CO 13% O2 Vol.-% (Nom - Rid)	CO 13% O2 Vol.-% (Nom - Rid)	CO 13% O2 Vol.-% (Nom - Rid)	CO 13% O2 Vol.-% (Nom - Rid)	%	0.003 - 0.006	0.003 - 0.006	0.003 - 0.006
PP 13% O2 (Nom - Rid)	PP 13% O2 (Nom - Rid)	PP 13% O2 (Nom - Rid)	PP 13% O2 (Nom - Rid)	PP 13% O2 (Nom - Rid)	mg/m³	15 - 17	15 - 17	15 - 17
Afastado de matérias combust veis (L - F - P)	Afstand fra brandfarlige materialer (L - F - P)	Afstand van brandbaar materiaal (L - F - P)	Vzdialenosť od horľavých materiálov (L - F - P)	Distanța de la materiale inflamabile (L - F - P)	mm	250 - 800 - 100		

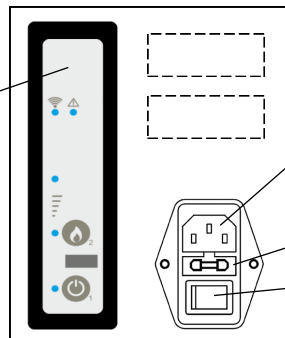


ASPIRAZIONE  
AIR INTAKE  
ASPIRACÓN  
ENTREE COMBURANT  
ABSAUGEVORRICHTUNG  
ASPIRAÇÃO  
LUFTINDTAG  
LUCHTINLAAT  
PRÍVOD VZDUCHU

USCITA FUMI  
EXHAUST OUTLET  
SALIDA DE HUMO  
SORTIE FUMÉES  
RAUCHAUSGANG  
SAÍDA DA FUMAÇA  
RØGUDTAG  
ROOKAFVOER  
ODVOD SPALÍN



DISPLAY D'EMERGENZA  
EMERGENCY DISPLAY  
PANEL DE MANDOS DE EMERGENCIA  
PANNEAU DE COMMANDE DE SECOURS  
DRUCKTASTENTAFEL NOTAUS-STEUERUNGEN  
PAINEL DE EMERGÉNCIA  
NØDVISNING  
SCHERM VAN DE NOOD  
NÚDZOVÝ OVLÁDACÍ PANEL



CONNETTORE  
CONNECTOR  
CONNECTOR  
CONNECTEUR  
SCHALTSTECKDOSE  
CONNECTOR  
STIK  
CONNECTOR  
KONEKTOR

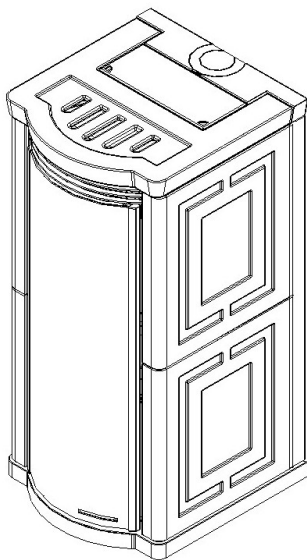
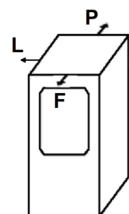
FUSIBILE  
FUSE  
FUSIBLE  
FUSIBLES  
SICHERUNG  
FUSÍVEL  
SIKRING  
ZEKERING  
POISTKA

INTERRUTTORE  
SWITCH  
INTERRUPTOR  
INTERRUPTEUR  
SCHALTER  
INTERRUPTOR  
KONTAKT  
SCHAKELAAR  
PREPINAC

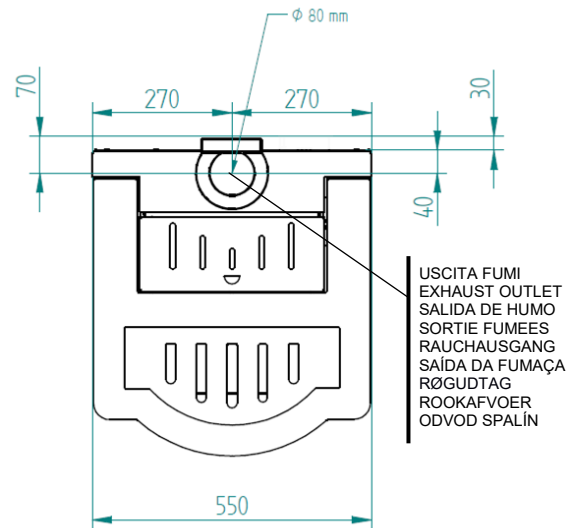
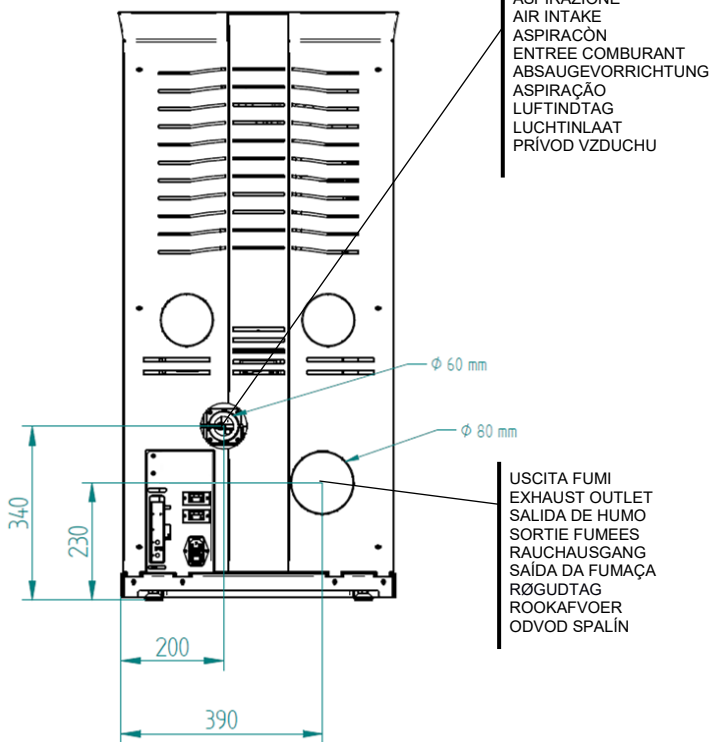
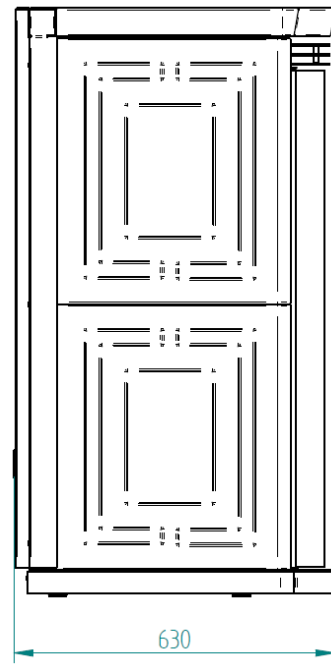
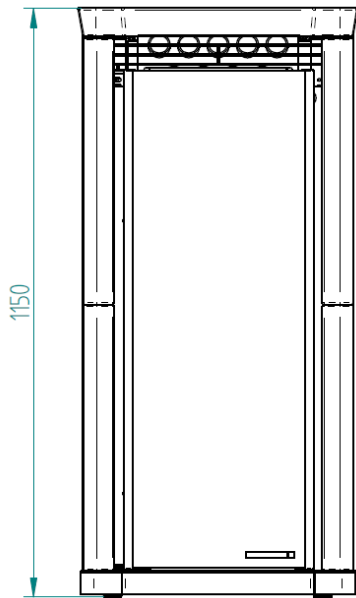
# ELEGANCE ALL STYLE S5 A 10- 12 - 14

## TECHNOLOGY

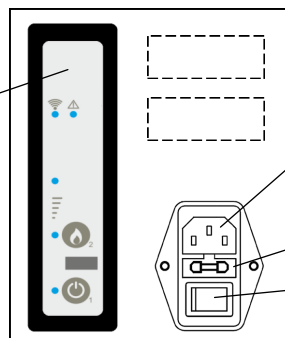
## OPTIONAL



IT	EN	ES	FR	DE	U.M.	10	12	14
Potenza termica introdotta	Thermal power introduced	Potencia térmica introducida	Puissance thermique introduite	Thermische zugeführte Leistung	kW	10,2	12,5	14,1
Potenza termica nominale	Nominal thermal power	Potencia térmica nominal	Puissance thermique nominale	Nennwärmeleistung	kW	9,0	11,0	12,5
Potenza termica ridotta (introdotta - resa)	Reduced thermal power (Introduced - yield)	Potencia térmica reducido (Introducido - rendimiento)	Puissance thermique réduite (Introduit - rendement)	Reduzierte Wärmeleistung (Eingeführt - Ertrag)	kW	3,3 - 3,1	3,3 - 3,1	3,3 - 3,1
Rendimento (Nom - Rid)	Efficiency (Nom - Rid)	Rendimiento (Nom - Rid)	Rendement (Nom - Rid)	Gesamtwirkungsgrad (Nom - Rid)	%	88	88	88
Consumo (Max - Min)	Consumption (Max - Min)	Consumo (Max - Min)	Consumation (Max - Min)	Verbrauch (Max - Min)	kg/h	2,1 - 0,7	2,6 - 0,7	2,9 - 0,7
Seratoio pellet	Pellet tank	Tolva de pellets	Réservoir pellets	Fassnesvermugen	kg	21	21	21
Uscita fumi	Exhaust outlet	Salida de humos	Sortie fumees	Rauchauslass	mm	80	80	80
Aspirazione	Air intake	Aspiración	Entree comburant	Absaugvorrichtung	mm	60	60	60
Temperatura gas di scarico (Max - Min)	Exhaust fume temperature (Max - Min)	Temperatura de humos(Max - Min)	Température fumée (Max - Min)	Abgas-temperatur (Max - Min)	°C	188 - 71	213 - 71	238 - 71
Assorbimento elettrico (Max - Nom - Rid)	Electrical consumption (Max - Nom - Rid)	Consumo de energia (Max - Nom - Rid)	Absorption électrique (Max - Nom - Rid)	Elektrischer verbrauch (Max - Nom - Rid)	W	270 - 95 - 92	270 - 95 - 92	270 - 92 - 91
Requisiti alimentazione elettrica	Power supply requirements	Requisitos de sum-nistro de energia	Exigences d'alimentation	Anforderungen an die Stromversorgung	Volts - Hz	230 - 50	230 - 50	230 - 50
Peso	Weight	Peso	Poids	Gewicht	kg	155	155	155
Flusso gas di scarico (Nom - Rid)	Exhaust fume flux (Nom - Rid)	Flujo de gases de Humos (Nom - Rid)	Flux de fumée d'échappement (Nom - Rid)	Abgasstrom (Nom - Rid)	g/s	5 - 2,9	6 - 2,9	6,8 - 2,9
Tiraggio minimo (Nom - Rid)	Minimum draw (Nom - Rid)	Tiro minimo (Nom - Rid)	Tirage minimum (Nom - Rid)	Mindestzug (Nom - Rid)	Pa	4,4	4,4	4,4
CO 13% O2 (Nom - Rid)	CO 13% O2 (Nom - Rid)	CO 13% O2 (Nom - Rid)	CO 13% O2 (Nom - Rid)	CO 13% O2 (Nom - Rid)	mg/m³	40 - 81	40 - 81	40 - 81
CO 13% O2 Vol.-% (Nom - Rid)	CO 13% O2 Vol.-% (Nom - Rid)	CO 13% O2 Vol.-% (Nom - Rid)	CO 13% O2 Vol.-% (Nom - Rid)	CO 13% O2 Vol.-% (Nom - Rid)	%	0.003 - 0.006	0.003 - 0.006	0.003 - 0.006
PP 13% O2 (Nom - Rid)	PP 13% O2 (Nom - Rid)	PP 13% O2 (Nom - Rid)	PP 13% O2 (Nom - Rid)	PP 13% O2 (Nom - Rid)	mg/m³	15 - 17	15 - 17	15 - 17
Distanza da materiali infiammabili (L - F - P)	Distance from flammable materials (L - F - P)	Lejos de material combustible (L - F - P)	Distance de matériaux inflammables (L - F - P)	Abstand zu brennbaren Materialien (L - F - P)	mm	250 - 800 - 100		
PT	DA	NL	SK	RO	U.M.	10	12	14
Potência térmica introduzida	Termisk kraft introduceret	Thermisch vermogen geintroduceerd	Zavedená tepelná energia	Puterea termică introdusă	kW	10,2	12,5	14,1
Potência térmica Nominal	Nominel termisk effekt	Nominaal thermisch vermogen	Menovitý tepelný výkon	Putere termica nominala	kW	9,0	11,0	12,5
Potência térmica reduzida (Introduzido - rendimento)	Nedsat termisk effekt (Introduceret - udbytte)	Verminderd thermisch vermogen(Geintrodu-ceed - opbrengst)	Znížená tepelná energia (Predstavené - výnos)	Putere termică redusă (Introducere - randament)	kW	3,3 - 3,1	3,3 - 3,1	3,3 - 3,1
Eficiência (Nom - Rid)	Effektivitet (Nom - Rid)	Rendement (Nom - Rid)	Účinnost (Nom - Rid)	Randament (Nom - Rid)	%	88	88	88
Consumo (Max - Min)	Forbrug (Max - Min)	Verbruik (Max - Min)	Spotřeba (Max - Min)	Consumul (Max - Min)	kg/h	2,1 - 0,7	2,6 - 0,7	2,9 - 0,7
Reservatório de pellets	Pellet tanken	Pellettank	Zásobník peliet	Rezervor peleți	kg	21	21	21
Saída da Fumaça	Regudtag	Rookafvoer	Odvod spalin	Lesire de fum	mm	80	80	80
Aspiração	Luftindtag	Luchtinlaat	Prívod vzduchu	Intrare aer	mm	60	60	60
Temperatura gases de combustão (Max - Min)	Udstødningsgasstemperatur (Max - Min)	Uitlaatgassen temperatuur (Max - Min)	Teplota výfukových plynov (Max - Min)	Temperatura gazelor de ardere (Max - Min)	°C	188 - 71	213 - 71	238 - 71
Absorção elétrica (Max - Nom - Rid)	Elektrisk forbrug (Max - Nom - Rid)	Elektrische opname (Max - Nom - Rid)	Spotřeba energie (Max - Nom - Rid)	Putere consumată (Max - Nom - Rid)	W	270 - 95 - 92	270 - 95 - 92	270 - 92 - 91
Requisitos de fornecimento de energia	Krav til strømforsyning	Voedingseisen	Požiadavky na napájanie	Cerințe de alimentare	Volts - Hz	230 - 50	230 - 50	230 - 50
Peso	Vægt	Gewicht	Hmotnosť	Greutate	kg	155	155	155
Fluxo de gases de escape (Nom - Rid)	Udstødningsgasstrøm (Nom - Rid)	Rookgasstroom (Nom - Rid)	Tok výfukových plynov (Nom - Rid)	Fluxul de fum de Evacuare (Nom - Rid)	g/s	5 - 2,9	6 - 2,9	6,8 - 2,9
Calado mínimo (Nom - Rid)	Minimumstryk (Nom - Rid)	Minimale diepgang (Nom - Rid)	Minimálna ťah (Nom - Rid)	Tirajul minim (Nom - Rid)	Pa	4,4	4,4	4,4
CO 13% O2 (Nom - Rid)	CO 13% O2 (Nom - Rid)	CO 13% O2 (Nom - Rid)	CO 13% O2 (Nom - Rid)	CO 13% O2 (Nom - Rid)	mg/m³	40 - 81	40 - 81	40 - 81
CO 13% O2 Vol.-% (Nom - Rid)	CO 13% O2 Vol.-% (Nom - Rid)	CO 13% O2 Vol.-% (Nom - Rid)	CO 13% O2 Vol.-% (Nom - Rid)	CO 13% O2 Vol.-% (Nom - Rid)	%	0.003 - 0.006	0.003 - 0.006	0.003 - 0.006
PP 13% O2 (Nom - Rid)	PP 13% O2 (Nom - Rid)	PP 13% O2 (Nom - Rid)	PP 13% O2 (Nom - Rid)	PP 13% O2 (Nom - Rid)	mg/m³	15 - 17	15 - 17	15 - 17
Afastado de matérias combust veis (L - F - P)	Afstand fra brandfarlige materialer (L - F - P)	Afstand van brandbaar materiaal (L - F - P)	Vzdialenosť od horľavých materiálov (L - F - P)	Distanța de la materiale inflamabile (L - F - P)	mm	250 - 800 - 100		



DISPLAY D'EMERGENZA  
EMERGENCY DISPLAY  
PANEL DE MANDOS DE EMERGENCIA  
PANNEAU DE COMMANDE DE SECOURS  
DRUCKTASTENTAFEL NOTAUS-STEUERUNGEN  
PAINEL DE EMERGENCIA  
NØDVISNING  
SCHERM VAN DE NOOD  
NÚDZOVÝ OVLÁDACÍ PANEL



CONNETTORE  
CONNECTOR  
CONNECTOR  
CONNECTEUR  
SCHALTSTECKDOSE  
CONNECTOR  
STIK  
CONNECTOR  
KONEKTOR

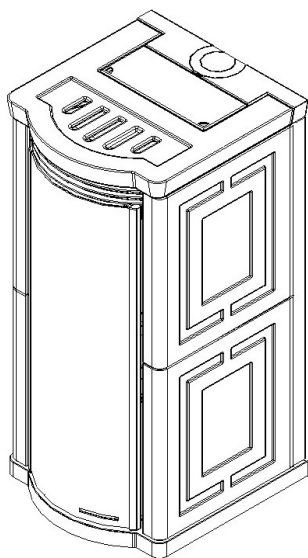
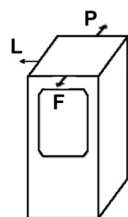
FUSIBILE  
FUSE  
FUSIBLES  
SICHERUNG  
FUSÍVEL  
SIKRING  
ZEKERING  
POISTKA

INTERRUTTORE  
SWITCH  
INTERRUPTOR  
INTERRUPTEUR  
SCHALTER  
INTERRUPTOR  
KONTAKT  
SCHAKELAAR  
PREPINAC

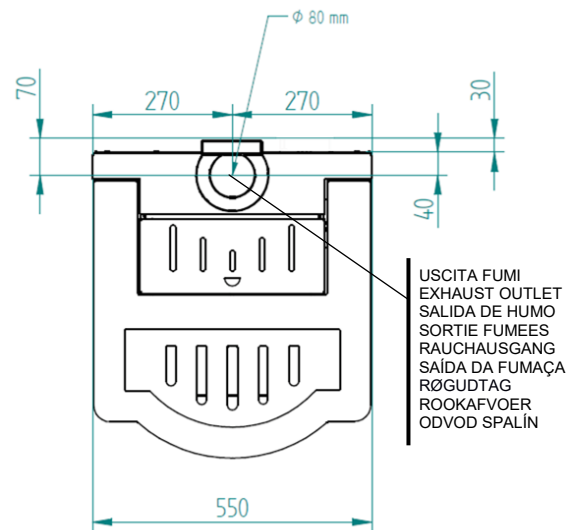
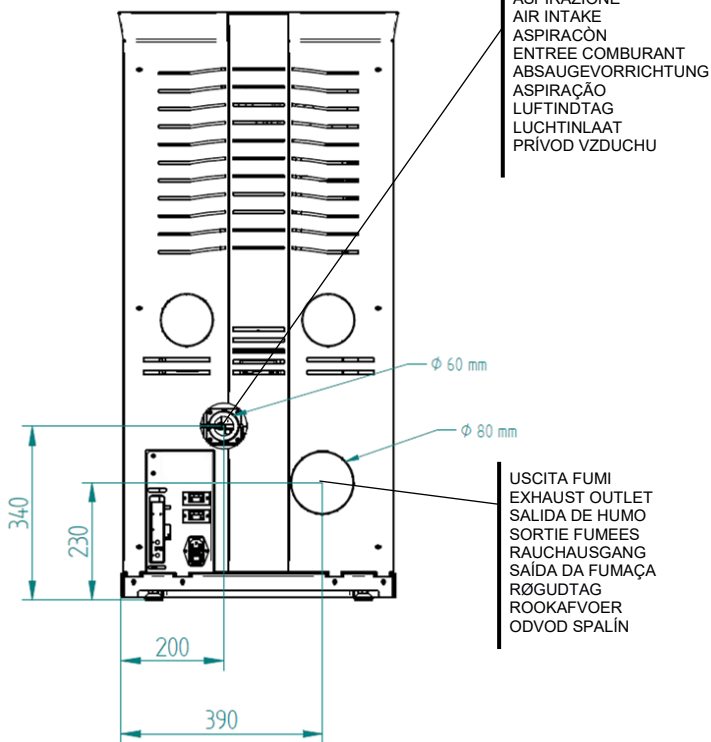
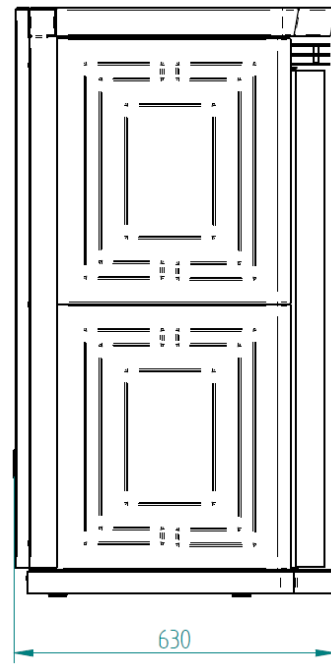
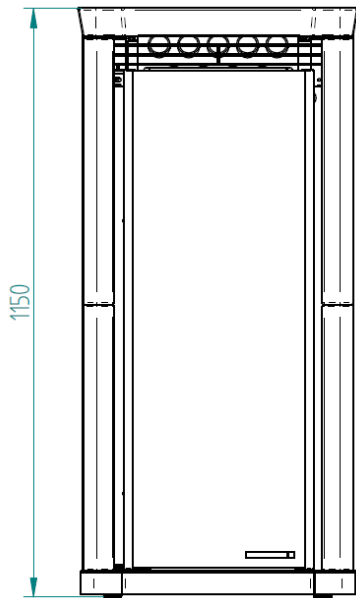
# ELEGANCE CLEAN ALL STYLE S5 RELAX 10 - 12 - 14

## TECHNOLOGY

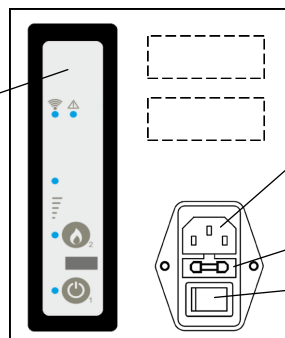
## OPTIONAL



IT	EN	ES	FR	DE	U.M.	10	12	14
Potenza termica introdotta	Thermal power introduced	Potencia térmica introducida	Puissance thermique introduite	Thermische zugeführte Leistung	kW	10,2	12,5	14,1
Potenza termica nominale	Nominal thermal power	Potencia térmica nominal	Puissance thermique nominale	Nennwärmeleistung	kW	9,0	11,0	12,5
Potenza termica ridotta (introdotta - resa)	Reduced thermal power (Introduced - yield)	Potencia térmica reducido (Introducido - rendimiento)	Puissance thermique réduite (Introduit - rendement)	Reduzierte Wärmeleistung (Eingeführt - Ertrag)	kW	3,3 - 3,1	3,3 - 3,1	3,3 - 3,1
Rendimento (Nom - Rid)	Efficiency (Nom - Rid)	Rendimiento (Nom - Rid)	Rendement (Nom - Rid)	Gesamtwirkungsgrad (Nom - Rid)	%	88	88	88
Consumo (Max - Min)	Consumption (Max - Min)	Consumo (Max - Min)	Consommation (Max - Min)	Verbrauch (Max - Min)	kg/h	2,1 - 0,7	2,6 - 0,7	2,9 - 0,7
Seratoio pellet	Pellet tank	Tolva de pellets	Réservoir pellets	Fassnesvermogen	kg	21	21	21
Uscita fumi	Exhaust outlet	Salida de humos	Sortie fumees	Rauchauslass	mm	80	80	80
Aspirazione	Air intake	Aspiración	Entree comburant	Absaugevorrichtung	mm	60	60	60
Temperatura gas di scarico (Max - Min)	Exhaust fume temperature (Max - Min)	Temperatura de humos(Max - Min)	Température fumée (Max - Min)	Abgas-temperatur (Max - Min)	°C	188 - 71	213 - 71	238 - 71
Assorbimento elettrico (Max - Nom - Rid)	Electrical consumption (Max - Nom - Rid)	Consumo de energía (Max - Nom - Rid)	Absorption électrique (Max - Nom - Rid)	Elektrischer verbrauch (Max - Nom - Rid)	W	270 - 95 - 92	270 - 95 - 92	270 - 92 - 91
Requisiti alimentazione elettrica	Power supply requirements	Requisitos de suministro de energía	Exigences d'alimentation	Anforderungen an die Stromversorgung	Volts - Hz	230 - 50	230 - 50	230 - 50
Peso	Weight	Peso	Poids	Gewicht	kg	155	155	155
Flusso gas di scarico (Nom - Rid)	Exhaust fume flux (Nom - Rid)	Flujo de gases de Humos (Nom - Rid)	Flux de fumée d'échappement (Nom - Rid)	Abgasstrom (Nom - Rid)	g/s	5 - 2,9	6 - 2,9	6,8 - 2,9
Tiraggio minimo (Nom - Rid)	Minimum draw (Nom - Rid)	Tiro minimo (Nom - Rid)	Tirage minimum (Nom - Rid)	Mindestzug (Nom - Rid)	Pa	4,4	4,4	4,4
CO 13% O2 (Nom - Rid)	CO 13% O2 (Nom - Rid)	CO 13% O2 (Nom - Rid)	CO 13% O2 (Nom - Rid)	CO 13% O2 (Nom - Rid)	mg/m³	40 - 81	40 - 81	40 - 81
CO 13% O2 Vol.-% (Nom - Rid)	CO 13% O2 Vol.-% (Nom - Rid)	CO 13% O2 Vol.-% (Nom - Rid)	CO 13% O2 Vol.-% (Nom - Rid)	CO 13% O2 Vol.-% (Nom - Rid)	%	0.003 - 0.006	0.003 - 0.006	0.003 - 0.006
PP 13% O2 (Nom - Rid)	PP 13% O2 (Nom - Rid)	PP 13% O2 (Nom - Rid)	PP 13% O2 (Nom - Rid)	PP 13% O2 (Nom - Rid)	mg/m³	15 - 17	15 - 17	15 - 17
Distanza da materiali infiammabili (L - F - P)	Distance from flammable materials (L - F - P)	Lejos de material combustible (L - F - P)	Distance de matériaux inflammables (L - F - P)	Abstand zu brennbaren Materialien (L - F - P)	mm	250 - 800 - 100		
PT	DA	NL	SK	RO	U.M.	10	12	14
Potência térmica introduzida	Termisk kraft introduceret	Thermisch vermogen geïntroduceerd	Zavedená tepelná energia	Puterea termică introdusă	kW	10,2	12,5	14,1
Potência térmica Nominal	Nominel termisk effekt	Nominaal thermisch vermogen	Menovitý tepelný výkon	Putere termica nominala	kW	9,0	11,0	12,5
Potência térmica reduzida (Introduzido - rendimento)	Nedsat termisk effekt (Introduceret - udbytte)	Verminderd thermisch vermogen(Geïntroduceerd - opbrengst)	Znížená tepelná energia (Predstavené - výnos)	Putere termică redusă (Introducere - randament)	kW	3,3 - 3,1	3,3 - 3,1	3,3 - 3,1
Eficiência (Nom - Rid)	Effektivitet (Nom - Rid)	Rendement (Nom - Rid)	Účinnost (Nom - Rid)	Randament (Nom - Rid)	%	88	88	88
Consumo (Max - Min)	Forbrug (Max - Min)	Verbruik (Max - Min)	Spotřeba (Max - Min)	Consumul (Max - Min)	kg/h	2,1 - 0,7	2,6 - 0,7	2,9 - 0,7
Reservatório de pellets	Pellet tanken	Pellettank	Zásobník peliet	Rezervor peleți	kg	21	21	21
Saída da Fumaça	Regudtag	Rookafvoer	Odvod spalin	Lesire de fum	mm	80	80	80
Aspiração	Luftindtag	Luchtinlaat	Prívod vzduchu	Intrare aer	mm	60	60	60
Temperatura gases de combustão (Max - Min)	Udstødningsgasstemperatur (Max - Min)	Uitlaatgassen temperatuur (Max - Min)	Teplota výfukových plynov (Max - Min)	Temperatura gazelor de ardere (Max - Min)	°C	188 - 71	213 - 71	238 - 71
Absorção elétrica (Max - Nom - Rid)	Elektrisk forbrug (Max - Nom - Rid)	Elektrische opname (Max - Nom - Rid)	Spotřeba energie (Max - Nom - Rid)	Putere consumată (Max - Nom - Rid)	W	270 - 95 - 92	270 - 95 - 92	270 - 92 - 91
Requisitos de fornecimento de energia	Krav til strømforsyning	Voedingseisen	Požiadavky na napájanie	Cerințe de alimentare	Volts - Hz	230 - 50	230 - 50	230 - 50
Peso	Vægt	Gewicht	Hmotnosť	Greutate	kg	155	155	155
Flujo de gases de escape (Nom - Rid)	Udstødningsgasstrøm (Nom - Rid)	Rookgasstroom (Nom - Rid)	Tok výfukových plynov (Nom - Rid)	Fluxul de fum de Evacuare (Nom - Rid)	g/s	5 - 2,9	6 - 2,9	6,8 - 2,9
Calado mínimo (Nom - Rid)	Minimumstryk (Nom - Rid)	Minimale diepgang (Nom - Rid)	Minimálna ťah (Nom - Rid)	Tirajul minim (Nom - Rid)	Pa	4,4	4,4	4,4
CO 13% O2 (Nom - Rid)	CO 13% O2 (Nom - Rid)	CO 13% O2 (Nom - Rid)	CO 13% O2 (Nom - Rid)	CO 13% O2 (Nom - Rid)	mg/m³	40 - 81	40 - 81	40 - 81
CO 13% O2 Vol.-% (Nom - Rid)	CO 13% O2 Vol.-% (Nom - Rid)	CO 13% O2 Vol.-% (Nom - Rid)	CO 13% O2 Vol.-% (Nom - Rid)	CO 13% O2 Vol.-% (Nom - Rid)	%	0.003 - 0.006	0.003 - 0.006	0.003 - 0.006
PP 13% O2 (Nom - Rid)	PP 13% O2 (Nom - Rid)	PP 13% O2 (Nom - Rid)	PP 13% O2 (Nom - Rid)	PP 13% O2 (Nom - Rid)	mg/m³	15 - 17	15 - 17	15 - 17
Afastado de matérias combust veis (L - F - P)	Afstand fra brandfarlige materialer (L - F - P)	Afstand van brandbaar materiaal (L - F - P)	Vzdialenosť od horľavých materiálov (L - F - P)	Distanța de la materiale inflamabile (L - F - P)	mm	250 - 800 - 100		



DISPLAY D'EMERGENZA  
EMERGENCY DISPLAY  
PANEL DE MANDOS DE EMERGENCIA  
PANNEAU DE COMMANDE DE SECOURS  
DRUCKTASTENTAFEL NOTAUS-STEUERUNGEN  
PAINEL DE EMERGENCIA  
NØDVISNING  
SCHERM VAN DE NOOD  
NÚDZOVÝ OVLÁDACÍ PANEL



CONNETTORE  
CONNECTOR  
CONNECTOR  
CONNECTEUR  
SCHALTSTECKDOSE  
CONNECTOR  
STIK  
CONNECTOR  
KONEKTOR

INTERRUTTORE  
SWITCH  
INTERRUPTOR  
INTERRUPTEUR  
SCHALTER  
INTERRUPTOR  
KONTAKT  
SCHAKELAAR  
PREPINAC

FUSIBILE  
FUSE  
FUSIBLE  
FUSIBLES  
SICHERUNG  
FUSIVEL  
SIKRING  
ZEKERING  
POISTKA

**IT - INSTALLAZIONE USCITÀ SUPERIORE Ø 80 SU ELEGANCE GLASS / STYLE / ALL STYLE A (VENTILATA) / RELAX CLEAN**

Seguire le seguenti istruzioni numerate per una corretta installazione dell'uscità superiore.

**Avviso:** l'uscità superiore non può essere utilizzata sulla ELEGANCE GLASS / STYLE / ALL STYLE C (CANALIZZATA) CLEAN.

**EN - INSTALLATION OF TOP OUTLET Ø 80 ON ELEGANCE GLASS / STYLE / ALL STYLE A (VENTILATED) / RELAX CLEAN**

Follow the following numbered instructions for a correct installation of the top exhaust fume outlet.

**Warning:** the top outlet cannot be used on the ELEGANCE GLASS / STYLE / ALL STYLE C (DUCTED) CLEAN.

**ES - INSTALACIÓN DE LA SALIDA SUPERIOR Ø 80 EN ELEGANCE GLASS / STYLE / ALL STYLE A (VENTILADA) / RELAX CLEAN**

Siga las siguientes instrucciones numeradas para la correcta instalación de la salida superior.

**Advertencia:** la salida superior no se puede utilizar en ELEGANCE GLASS / STYLE / ALL STYLE C (CANALIZADA) CLEAN.

**FR - INSTALLATION DE LA SORTIE SUPÉRIEURE Ø 80 SUR LE ELEGANCE GLASS / STYLE / ALL STYLE A (VENTILÉ) / RELAX CLEAN**

Suivez les instructions numérotées suivantes pour une installation correcte de la sortie supérieure.

**Attention:** la sortie supérieure ne peut pas être utilisée sur le ELEGANCE GLASS / STYLE / ALL STYLE C (CANALISÉS).

**DE - INSTALLATION DES OBEREN AUSGANGS Ø 80 AUF ELEGANCE GLASS / STYLE / ALL STYLE A (VENTILATED) / RELAX CLEAN**

Befolgen Sie die folgenden nummerierten Anweisungen für die korrekte Installation des oberen Ausgangs.

**Achtung:** Der obere Auslass kann nicht für ELEGANCE GLASS / STYLE / ALL STYLE C verwendet werden (KANALISIERTES) CLEAN.

**PT - INSTALAÇÃO DE SAÍDA SUPERIOR Ø 80 DE ELEGANCE GLASS / STYLE / ALL STYLE A (VENTILADO) / RELAX CLEAN**

Siga as seguintes instruções numeradas para a instalação correta da saída superior.

**Atenção:** a saída superior não pode ser usada no ELEGANCE GLASS / STYLE / ALL STYLE C (CANALIZADO) CLEAN.

**DA - INSTALLATION AF ØVRE UDGANG Ø 80 PÅ ELEGANCE GLASS / STYLE / ALL STYLE A (VENTILERET) / RELAX CLEAN**

Følg nedenstående nummererede instruktioner for korrekt installation af den øverste udgang.

**Advarsel:** det øverste stik kan ikke bruges på ELEGANCE GLASS / STYLE / ALL STYLE C (KANALINDBYGNING) CLEAN.

**NL - INSTALLATIE VAN BOVENSTE UITGANG Ø 80 OP ELEGANCE GLASS / STYLE / ALL STYLE A (GEVENTILEERD) / RELAX CLEAN**

Volg de volgende genummerde instructies voor de juiste installatie van de bovenste uitgang.

**Waarschuwing:** de bovenste uitlaat kan niet worden gebruikt op de ELEGANCE GLASS / STYLE / ALL STYLE C (DUCTED) CLEAN.

**SK - INŠTALÁCIA HORNÉHO VÝSTUPU Ø 80 NA ELEGANCE GLASS / STYLE / ALL STYLE A (VENTILOVANÉ) / RELAX CLEAN**

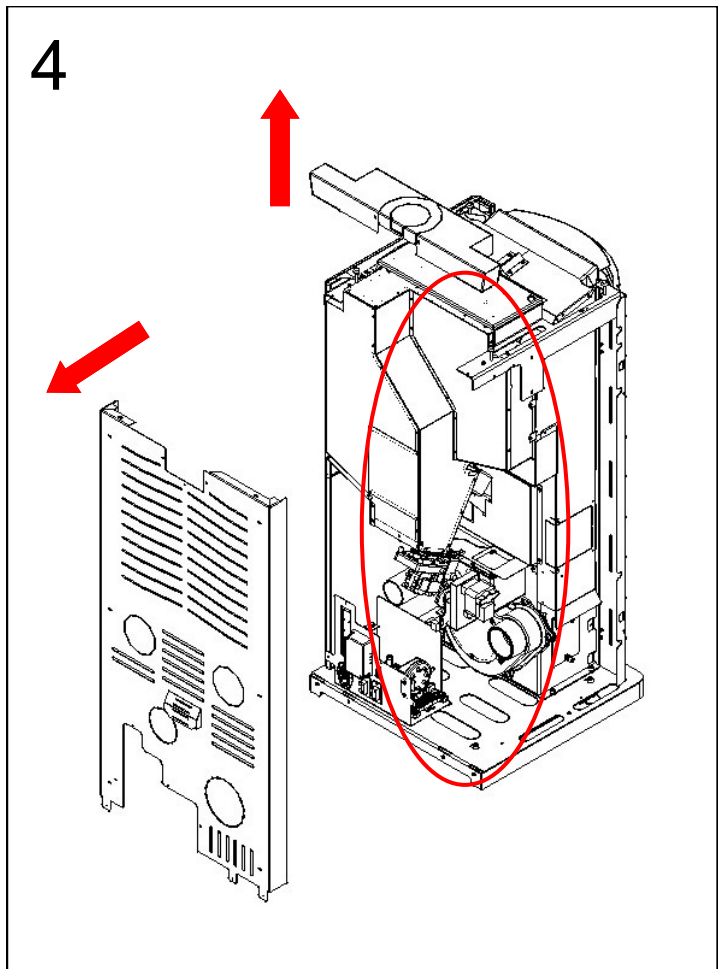
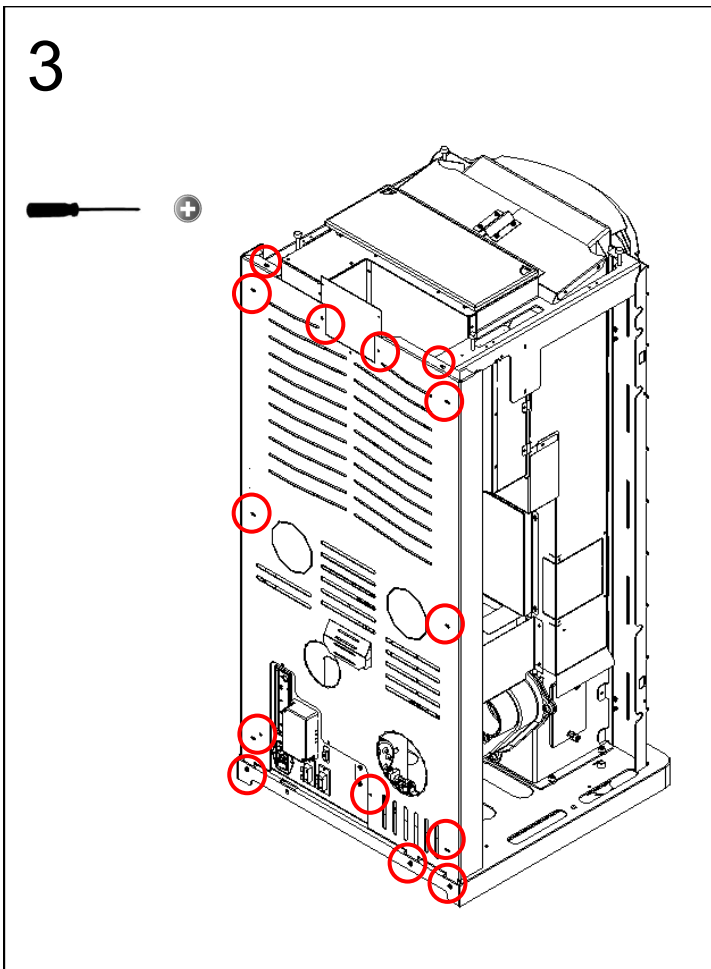
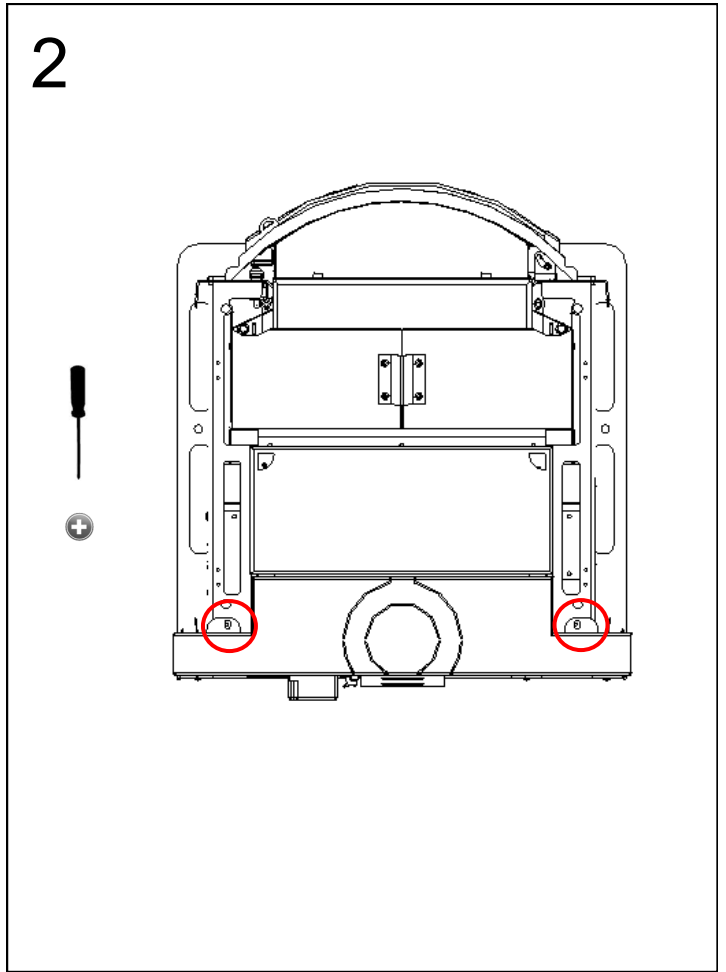
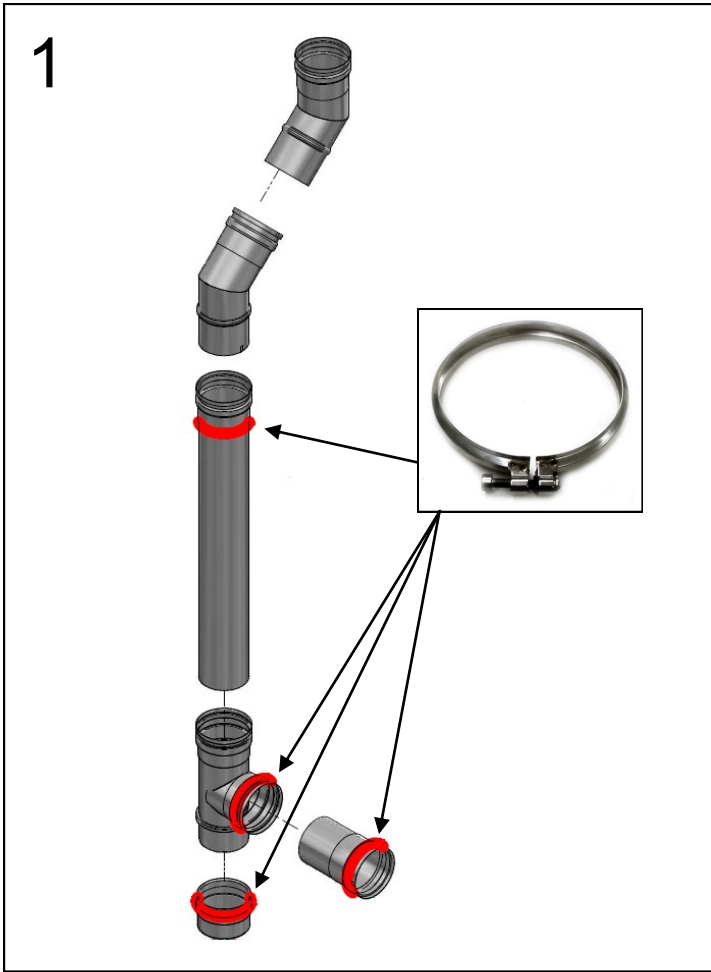
Pri inštalácii horného východu postupujte podľa nasledujúcich očíslovaných pokynov.

**Varovanie:** hornú zásuvku nie je možné použiť na ELEGANCE GLASS / STYLE / ALL STYLE C (ZVEDENÉ) CLEAN.

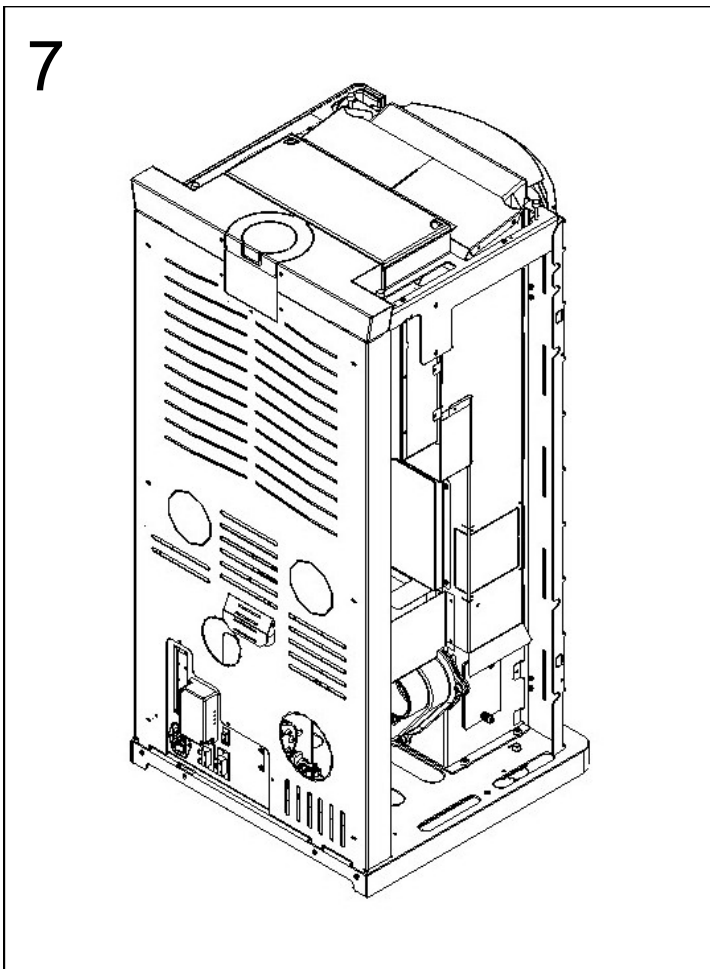
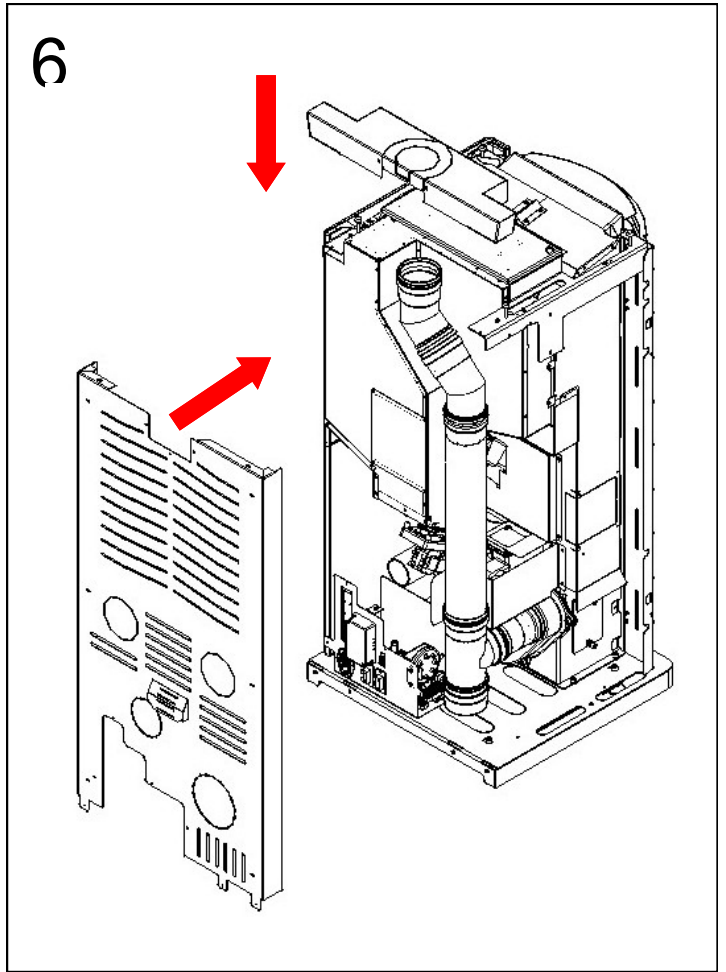
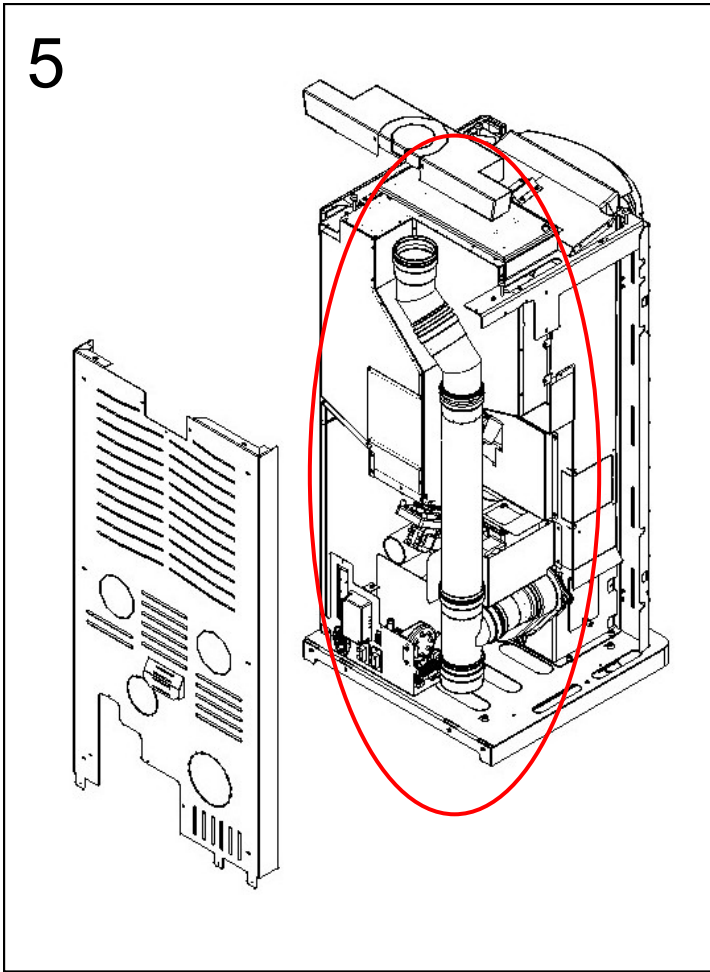
**RO - INSTALAREA REALIZĂRII SUPLEMENTARE Ø 80 PE ELEGANCE GLASS / STYLE / ALL STYLE A (VENTILATE) / RELAX CLEAN**

Urmați următoarele instrucțiuni numerotate pentru instalarea corectă a ieșirii superioare.

**Avertisment:** ieșirea superioară nu poate fi utilizată pe ELEGANCE GLASS / STYLE / ALL STYLE C (PULSAT) CLEAN.







**IT - INSTALLAZIONE USCITÀ SUPERIORE COASSIALE SU ELEGANCE GLASS / STYLE / ALL STYLE A (VENTILATA) / RELAX CLEAN**

Seguire le seguenti istruzioni numerate per una corretta installazione dell'uscità coassiale superiore.

**Avviso:** l'uscità superiore non può essere utilizzata sulla ELEGANCE GLASS / STYLE / ALL STYLE C (CANALIZZATA) CLEAN.

**EN - INSTALLATION OF A COAXIAL TOP OUTLET ON ELEGANCE GLASS / STYLE / ALL STYLE A (VENTILATED) / RELAX CLEAN**

Follow the following numbered instructions for a correct installation of the coaxial top exhaust fume outlet.

**Warning:** the top outlet cannot be used on the ELEGANCE GLASS / STYLE / ALL STYLE C (DUCTED) CLEAN.

**ES - INSTALACIÓN DE LA SALIDA SUPERIOR COAXIAL EN ELEGANCE GLASS / STYLE / ALL STYLE A (VENTILADA) / RELAX CLEAN**

Siga las siguientes instrucciones numeradas para la correcta instalación de la salida coaxial superior.

**Advertencia:** la salida superior no se puede utilizar en ELEGANCE GLASS / STYLE / ALL STYLE C (CANALIZADA) CLEAN.

**FR - INSTALLATION DE LA SORTIE SUPÉRIEURE COAXIAL SUR LE ELEGANCE GLASS / STYLE / ALL STYLE A (VENTILÉ) / RELAX CLEAN**

Suivez les instructions numérotées suivantes pour une installation correcte de la sortie coaxial supérieure.

**Attention:** la sortie supérieure ne peut pas être utilisée sur le ELEGANCE GLASS / STYLE / ALL STYLE C (CANALISÉS) CLEAN.

**DE - INSTALLATION DES OBEREN AUSGANGS KOAXIAL AUF ELEGANCE GLASS / STYLE / ALL STYLE A (VENTILATED) / RELAX CLEAN**

Befolgen Sie die folgenden nummerierten Anweisungen für die korrekte Installation des oberen Ausgangs koaxial.

**Achtung:** Der obere Auslass kann nicht für ELEGANCE GLASS / STYLE / ALL STYLE C verwendet werden (KANALISIERTES) CLEAN.

**PT - INSTALAÇÃO DE SAÍDA SUPERIOR COAXIAL DE ELEGANCE GLASS / STYLE / ALL STYLE A (VENTILADO) / RELAX CLEAN**

Siga as seguintes instruções numeradas para a instalação correta da saída superior coaxial.

**Atenção:** a saída superior não pode ser usada no ELEGANCE GLASS / STYLE / ALL STYLE C (CANALIZADO) CLEAN.

**DA - INSTALLATION AF ØVRE UDGANG KOAKSIAL PÅ ELEGANCE GLASS / STYLE / ALL STYLE A (VENTILERET) / RELAX CLEAN**

Følg nedenstående instruktioner til korrekt installation af det øverste koaksiale udløb.

**Advarsel:** det øverste stik kan ikke bruges på ELEGANCE GLASS / STYLE / ALL STYLE C (KANALINDBYGNING) CLEAN.

**NL - INSTALLATIE VAN BOVENSTE UITGANG COAXIAAL OP ELEGANCE GLASS / STYLE / ALL STYLE A (GEVENTILEERD) / RELAX CLEAN**

Volg de volgende genummerde instructies voor de juiste installatie van de bovenste coaxuitgang.

**Waarschuwing:** de bovenste uitlaat kan niet worden gebruikt op de ELEGANCE GLASS / STYLE / ALL STYLE C (DUCTED) CLEAN.

**SK - INŠTALÁCIA HORNÉHO VÝSTUPU KOAXIÁLNY NA ELEGANCE GLASS / STYLE / ALL STYLE A (VENTILOVANÉ) / RELAX CLEAN**

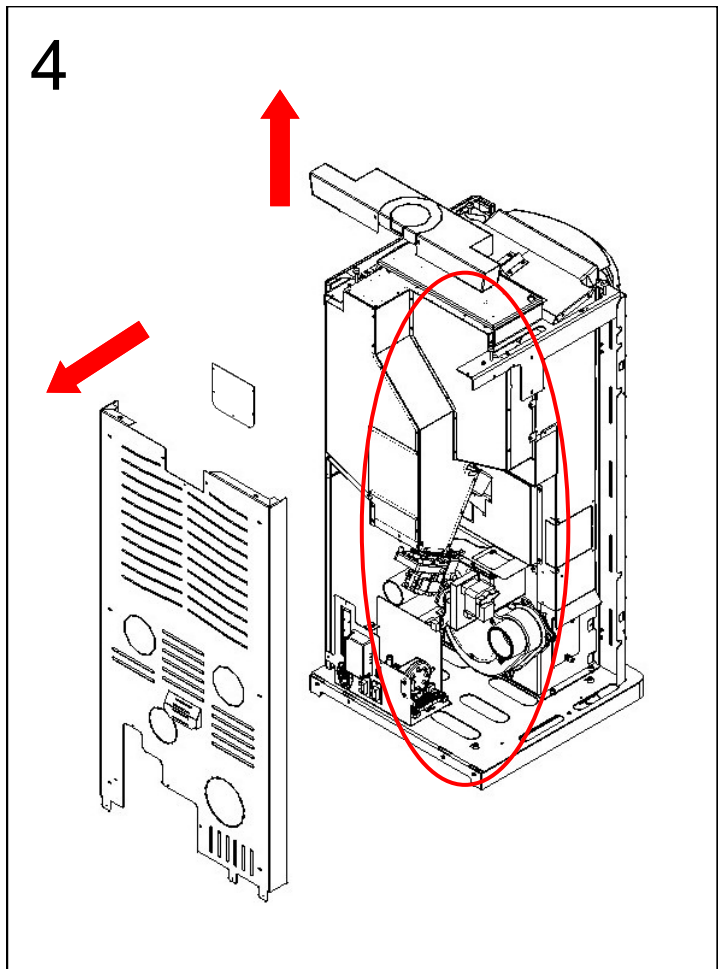
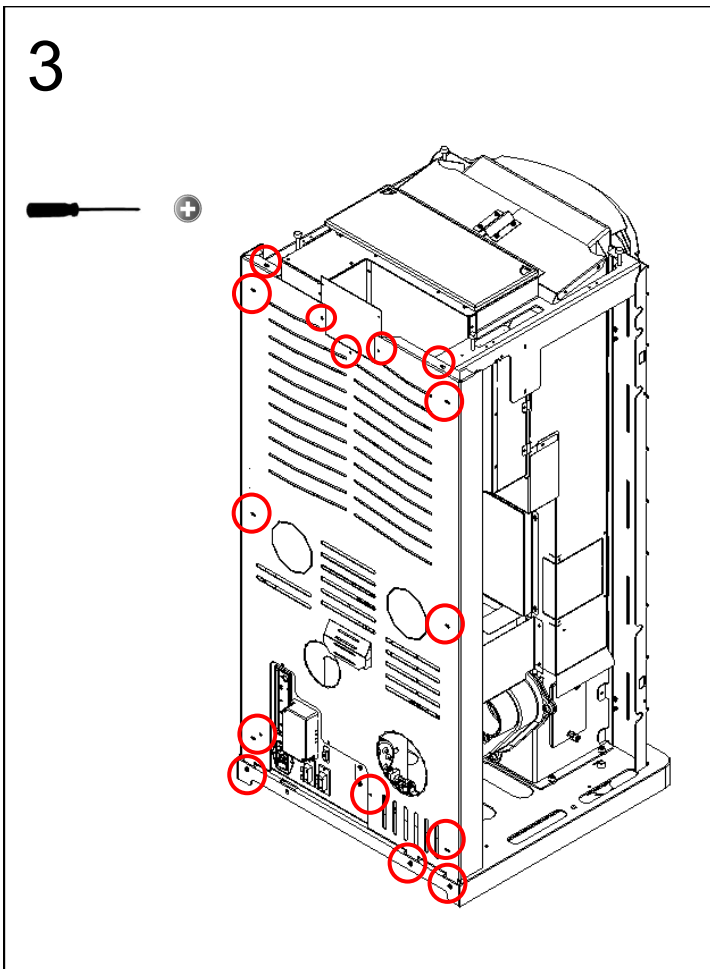
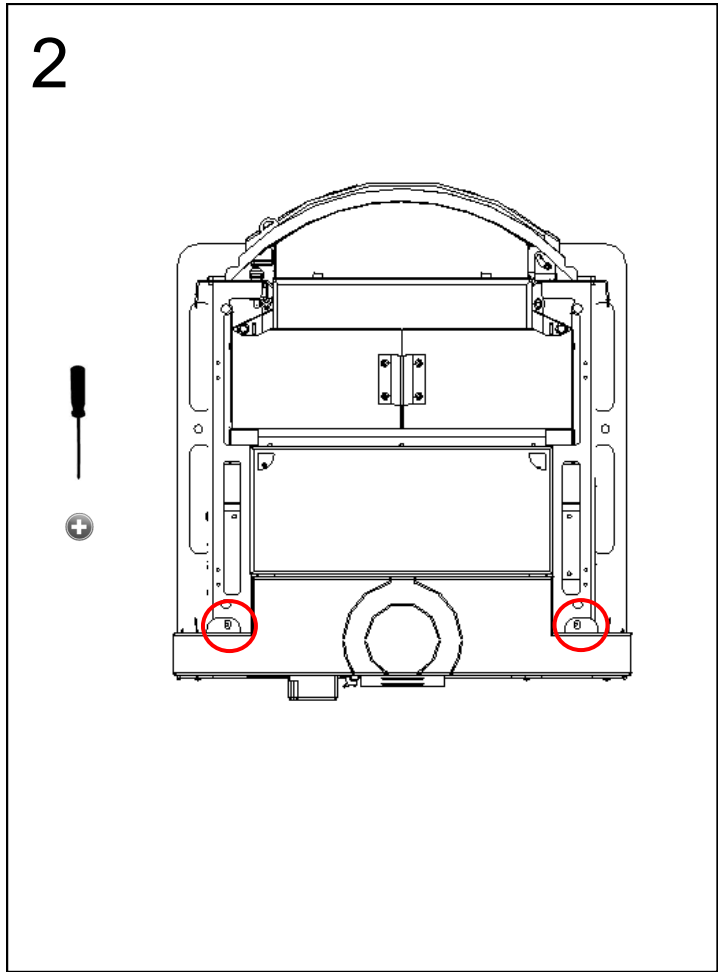
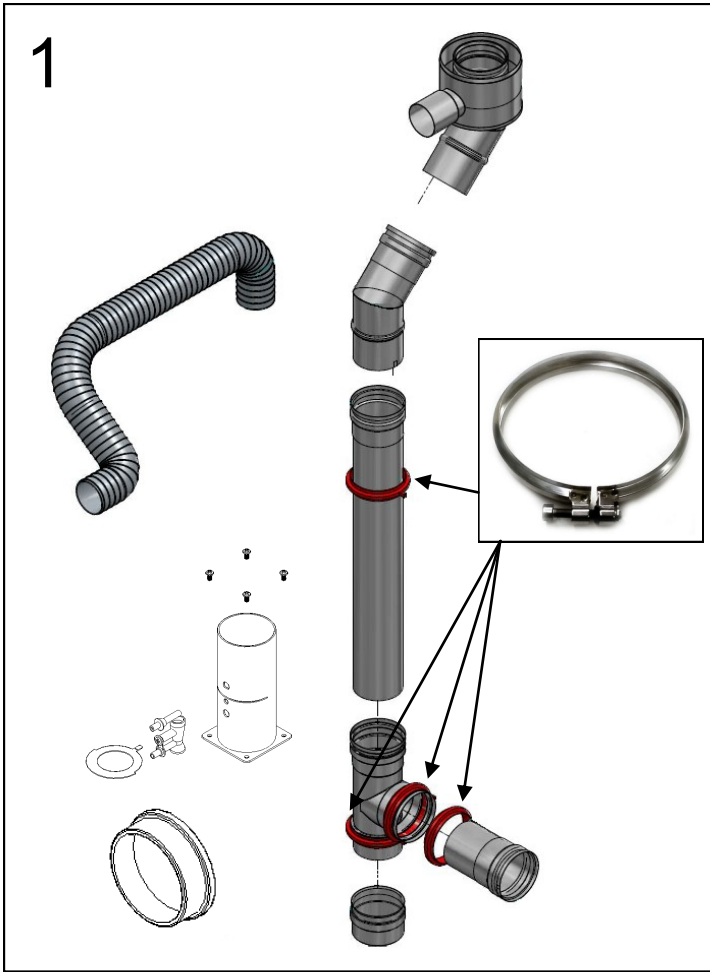
Pri inštalácii hornej koaxiálnej zásuvky postupujte podľa nasledujúcich očíslovaných pokynov.

**Varovanie:** hornú zásuvku nie je možné použiť na ELEGANCE GLASS / STYLE / ALL STYLE C (ZVEDENÉ) CLEAN.

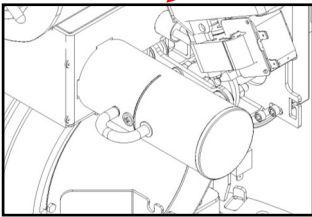
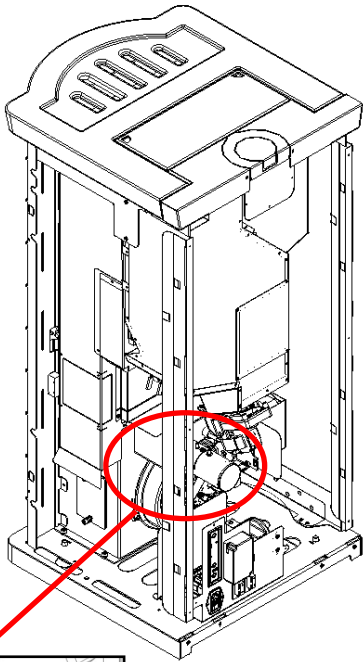
**RO - INSTALAREA REALIZĂRII SUPPLEMENTARE COAXIALĂ PE ELEGANCE GLASS / STYLE / ALL STYLE A (VENTILATE) / RELAX CLEAN**

Urmați următoarele instrucțiuni numerotate pentru instalarea corectă a prizei coaxiale superioare.

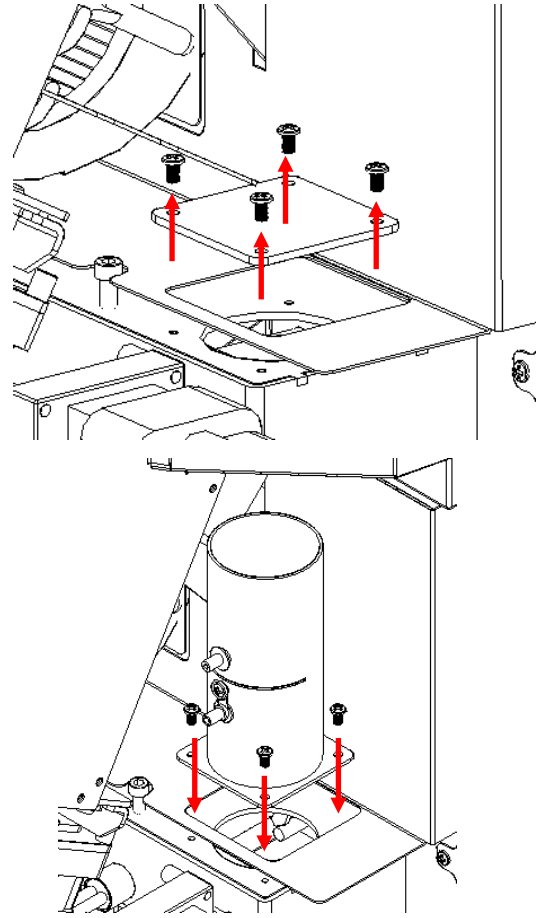
**Avertisment:** ieșirea superioară nu poate fi utilizată pe ELEGANCE GLASS / STYLE / ALL STYLE C (PULSAT) CLEAN.



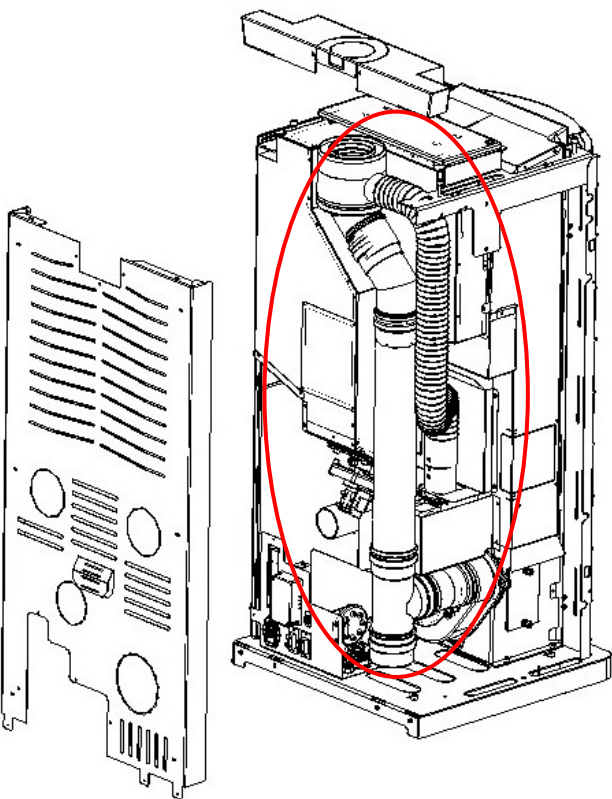
5



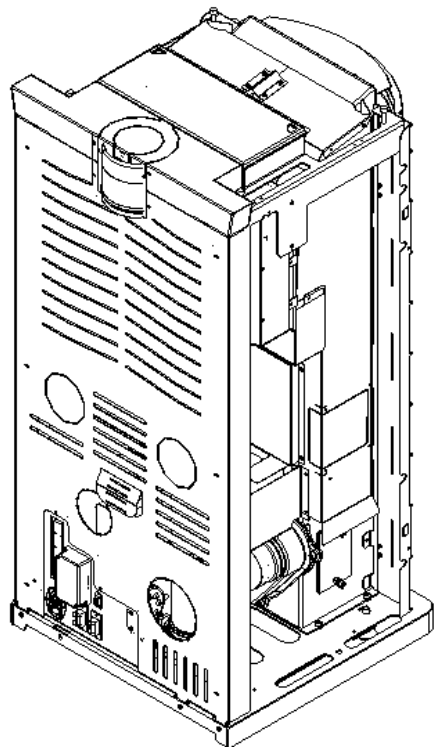
6



7



8



### IT - POSIZIONAMENTO DEL DEFLETTORE

Prima di accendere la stufa è necessario inserire il deflettore nella parte superiore della camera di combustione e posizionarlo come indicato nelle figure. Rimuovere e pulire il deflettore almeno una volta al mese. Una mancata pulizia può compromettere il buon funzionamento della stufa.

### EN - POSITIONING THE DEFLECTOR

Before turning on the stove, it is necessary to insert the deflector in the upper part of the combustion chamber and position it as shown in the figures. Remove and clean the deflector at least once a month. Failure to clean can compromise the proper function of the stove.

### ES - POSICIONAMIENTO DEL DEFLECTOR

Antes de encender la estufa, es necesario insertar el deflector en la parte superior de la cámara de combustión y colocarlo como se muestra en las figuras. Quitar y limpiar el deflector al menos una vez al mes. La falta de limpieza puede comprometer el buen funcionamiento de la estufa.

### FR - POSITIONNEMENT DÉFLECTEUR

Il est nécessaire d'insérer le déflecteur dans la partie supérieure de la chambre de combustion et de le positionner comme indiqué sur les figures. Retirez et nettoyez le déflecteur au moins une fois par mois. Ne pas nettoyer peut compromettre le bon fonctionnement du poêle.

### DE - AUFSTELLUNG VANE DEFLEKTOR

Es ist notwendig, den Deflektor in den oberen Teil der Brennkammer einzuführen und wie in den Abbildungen gezeigt zu positionieren. Entfernen und reinigen Sie den Deflektor mindestens einmal im Monat. Wenn das Gerät nicht gereinigt wird, kann dies die einwandfreie Funktion des Ofens beeinträchtigen.

### PT - POSICIONANDO O DEFLECTOR

Antes de colocar a estufa em funcionamento é necessário inserir o defletor na parte superior da câmara de combustão e colocá-lo como indicado na figura. Remover e limpar o defletor pelo menos uma vez por mês. Uma falta de limpeza pode comprometer o bom funcionamento da estufa.

### DA - PLACERINGEN AF RØGVENDERPLADEN

Før ovnopstart er det nødvendigt at indsætte røgvenderpladen øverst i brændkammeret og placere den, som vist på figurene. Udtag og rengør røgvenderpladen mindst en gang hver måned. Mangel på rengøring af røgvenderpladen kan nedsætte ovnens funktions-evne.

### NL - PLAATSEN VAN DE BRANDERPLAAT

Voordat je de kachel aan zet, is het belangrijk om de branderplaat te plaatsen boven in de kachel en plaats de aslade onderin de kachel. Het is belangrijk dat de branderplaat 1x in de maand word schoongemaakt, als dit niet word gedaan, kan de kachel vervuild raken en minder goed branden.

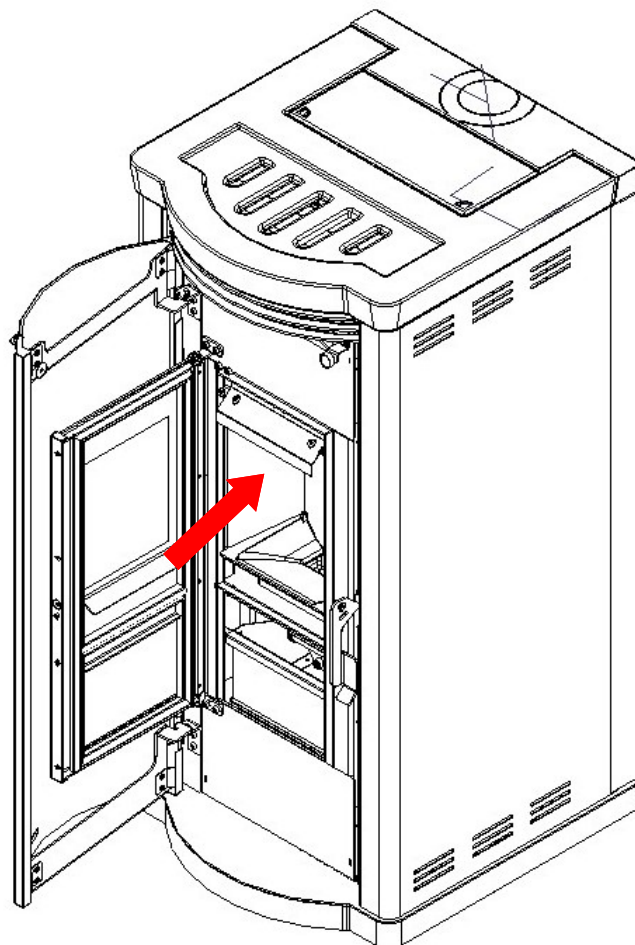
### SK - UMIESTNENIE DEFLEKTORA

Skôr než kachle zapnete, je potrebné vložiť deflektor do hornej časti spaľovacej komory a umiestniť ho tak, ako je znázornené na obrázkoch. Deflektor vyberajte a čistite minimálne raz mesačne. Zanedbanie čistenia deflektora môže ohroziť správne fungovanie kachlí.

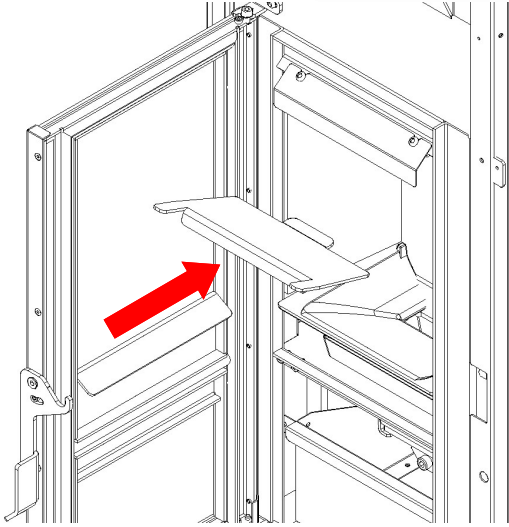
### RO - POZIȚIONAREA DEFLECTORULUI

Înainte de a porni aragazul, este necesar să introduceți deflectorul în partea superioară a camerei de ardere și să-l poziționați așa cum se arată în figuri. Scoateți și curățați deflectorul cel puțin o dată pe lună. Nefectuarea curățării poate compromite funcția adecvată a aragazului.

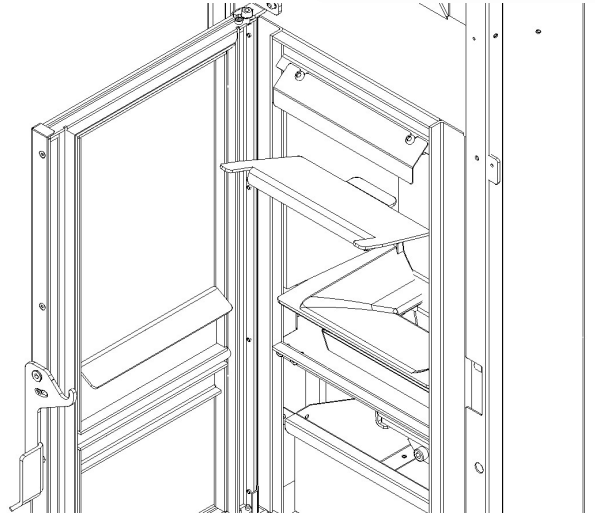
1



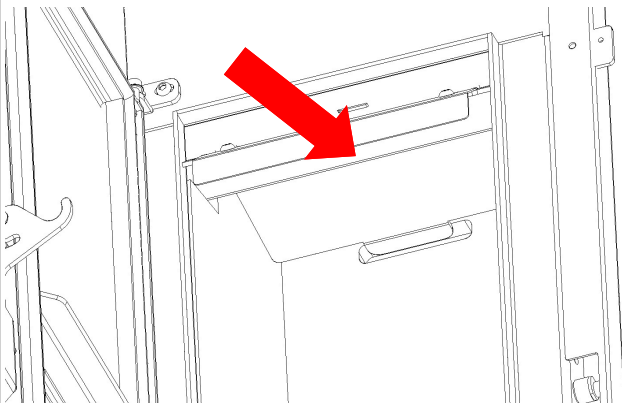
2



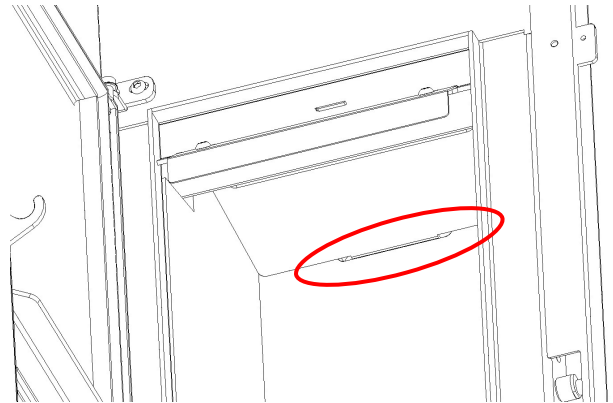
3



4



5



## IT - PULIZIA DELLA CAMERA DI COMBUSTIONE E SVUOTAMENTO DEL CASSETTO CENERE

Vuotare il cassetto cenere quando è pieno, accertandosi che le braci siano ben spente (1,2). Una volta al mese, rimuovere con un aspiracenere i residui depositati nel vano di raccolta ceneri situato nella parte inferiore della stufa, sotto al cassetto cenere (3) e nella parte superiore della camera di combustione (4,5,6,7). La frequenza di tali operazioni può variare a seconda del tempo di utilizzo della stufa e della qualità del pellet.

## EN - CLEANING THE COMBUSTION CHAMBER AND EMPTYING THE ASH DRAWER

Empty the ash drawer when it is full, making sure that the embers are off (1,2). Every month, vacuum the residues deposited in the ash collection compartment in the lower part of the stove, underneath the ash drawer (3) and in the top part of the combustion chamber (4,5,6,7). The frequency of this operation can vary depending on the time of use of the stove and the quality of the pellets.

## ES - LA LIMPIEZA DE LA CÁMARA DE COMBUSTIÓN Y VACIADO DEL CAJÓN DE CENIZA

Vacía el cajón de cenizas cuando esté lleno, asegurándose de que las brasas estén bien apagadas (1,2). Una vez al mes, eliminar con un aspirador de cenizas los residuos depositados en el compartimento de recogida de cenizas situado en la parte inferior de la estufa, debajo del cajón de cenizas (3) y en la parte superior de la cámara de combustión (4,5,6,7). La frecuencia de estas operaciones puede variar a segunda del tiempo de uso de la estufa y la calidad de las pastillas.

## FR - NETTOYAGE DE LA CHAMBRE DE COMBUSTION ET VIDAGE DU BAC À CENDRES

Videz le tiroir à cendres lorsqu'il est plein, en vous assurant que les braises sont éteintes (1,2). Une fois par mois, avec l'aide d'un aspirateur de cendres enlever les résidus déposés dans le compartiment de collecte des cendres situé dans la partie inférieure du poêle, sous le cendrier (3) et dans la partie supérieure de la chambre de combustion (4,5,6,7). La fréquence de ces opérations peut varier en fonction du temps d'utilisation du poêle et de la qualité des pellets.

## DE - REINIGUNG DER BRENNKAMMER UND ENTLERUNG DES ASCHEBEHÄLTERS

Leeren Sie die Aschelade, wenn sie voll ist, und stellen Sie sicher, dass die Glut aus ist (1,2). Einmal im Monat entfernen Sie die Rückstände, die sich im Ascheraum im unteren Teil des Ofens unter dem Aschekasten

## PT - A LIMPEZA DA CÂMARA DE COMBUSTÃO E ESVAZIAR O CINZEIRO

Esvazie a gaveta de cinzas quando estiver cheia, certificando-se de que as brasas estejam apagadas (1,2). Uma vez por mês, remova com aspirador de cinzas os resíduos depositados no compartimento de coleta de cinzas localizado na parte inferior da estufa, sob a gaveta de cinzas (3) e na parte superior da câmara de combustão (4,5,6,7). A frequência da limpeza pode variar dependendo do tempo de uso da estufa e da qualidade dos pellets.

## DA - RENGØRING AF BRÆNDKAMMERET OG TØMNING AF ASKESKUFFEN

Tøm askeskuffen, når den er fuld, og du har sikret dig, at gløderne er gået helt ud (1,2). Hver måned støvsug askeresterne, der har samlet sig i opsamlingsrummet i den nederste del af ovnen. For at åbne opsamlingsrummet skal to vingebolte under askeskuffen skrues af, og en metalplade skal fjernes (3) og i den øvre del af forbrændingskammeret (4,5,6,7). Rengørings-frekvensen af opsamlingsrummet kan variere afhængigt af, hvor meget ovnen benyttes og kvaliteten af træpillerne.

## NL - REINIGEN VAN DE VERBRANDINGSKAMER EN LEGEN VAN DE ASLADE

Maak de aslade leeg wanneer deze vol is en zorg ervoor dat de sintels uit zijn (1,2). Verwijder eens per maand met een aszuiger de resten die zich hebben afgezet in het asopvangcompartiment in het onderste deel van de kachel, onder de aslade (3) en in het bovenste deel van de verbrandingskamer (4,5,6,7). De frequentie van deze operatie kan variëren, afhankelijk van het tijdstip van gebruik van de kachel en de kwaliteit van de pellets.

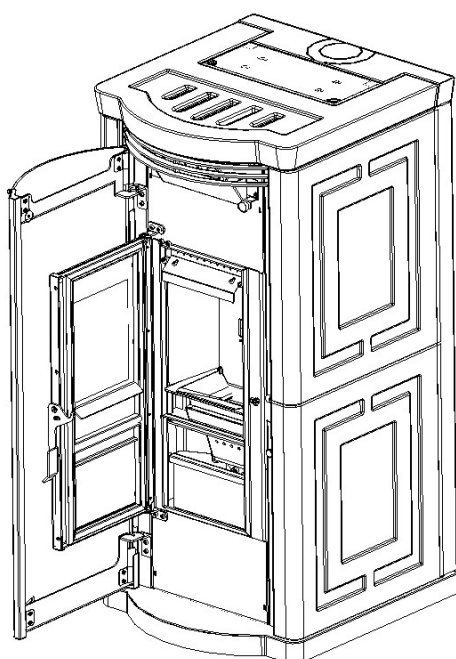
## SK - ČISTENIE SPAĽOVACEJ KOMORY A VYPRÁZDŇOVANIE ZÁSUVKY POPOLA

Popolník vyprázdnujte keď je plný a vždy sa ubezpečte, aby boli uhlíky riadne vyhasnuté (1,2). Raz mesačne vyčistite vysávačom na popol zvyšky nahromadené v priestore pod popolníkom, v spodnej časti kachlí (3) a v hornej časti spaľovacej komory (4,5,6,7). Frekvencia týchto operácií sa môže meniť v závislosti od používania kachlí a kvality peliet.

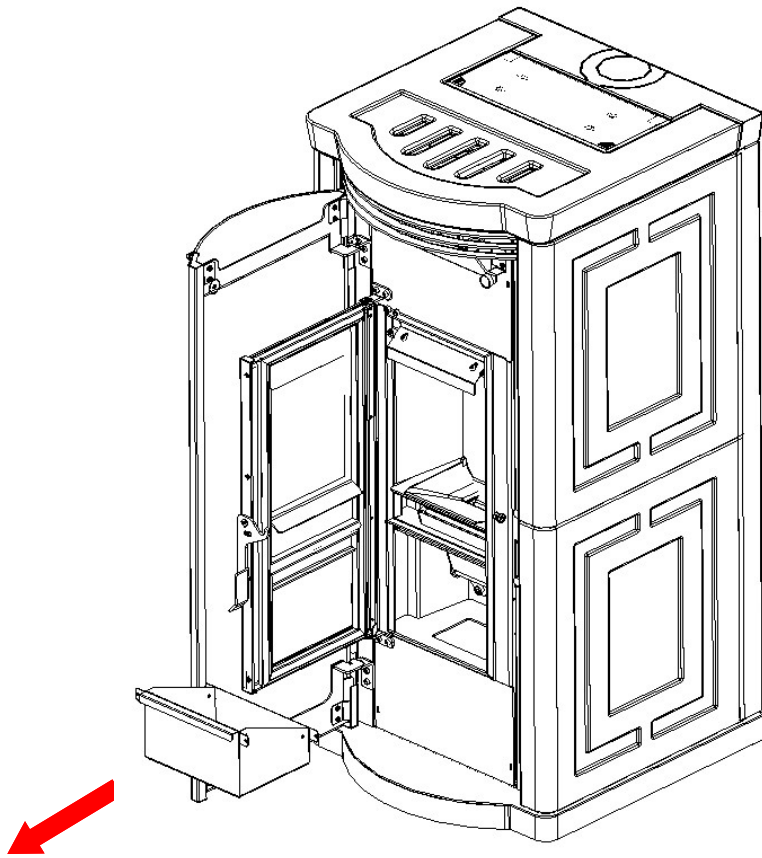
## RO - CURĂȚAREA CAMEREI DE ARDERE ȘI GOLIREA TĂVII DE CENUȘĂ

Golirea sertarului de cenușă atunci când este plină, asigurându-vă că jgheburile sunt oprite (1,2). Lunar, aspirați reziduurile depozitate în compartimentul de colectare a cenușii, în partea inferioară a sobei, sub sertarul de cenușă (3) și în partea superioară a camerei de ardere

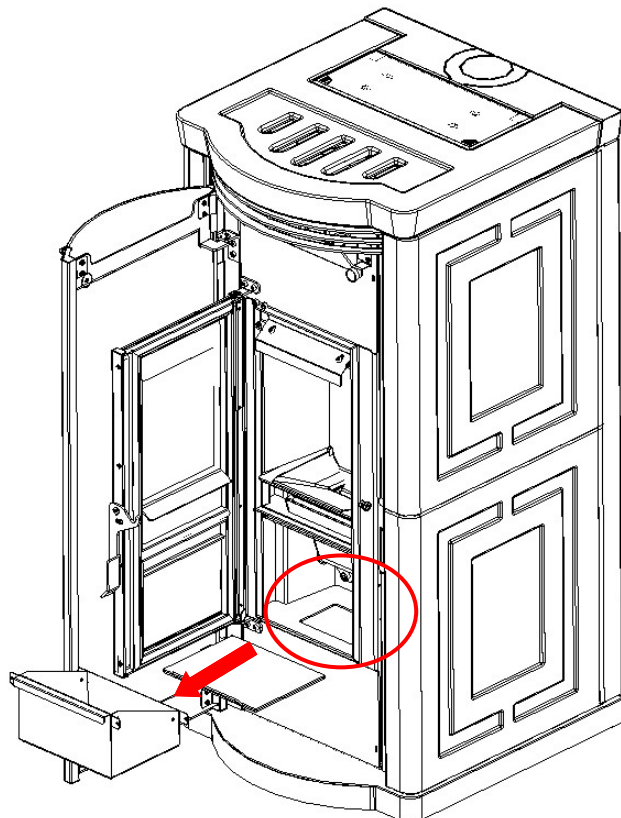
1



2

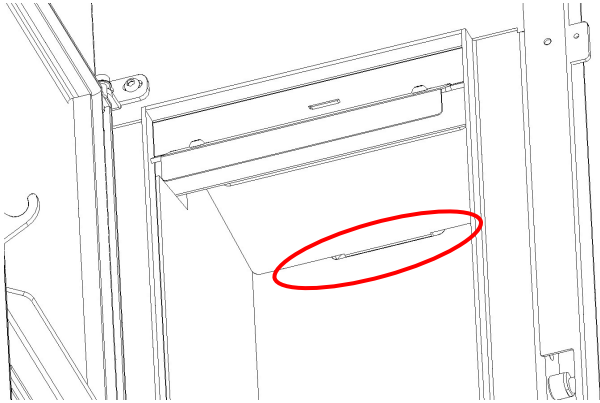


3

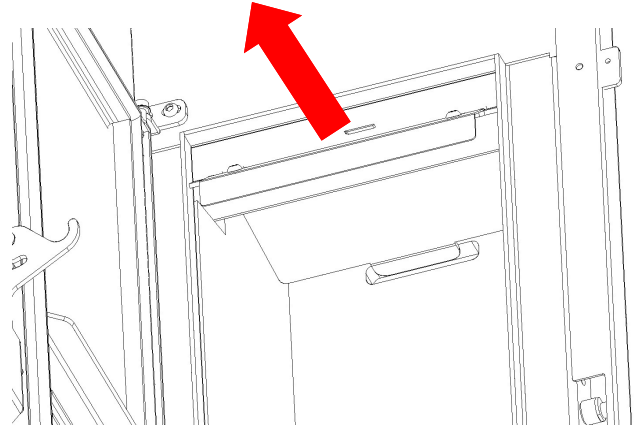




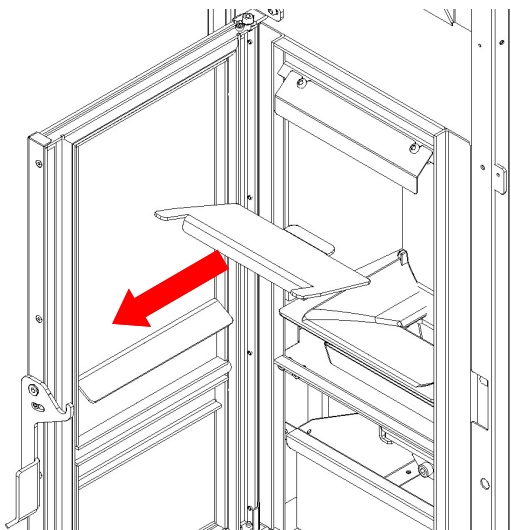
4



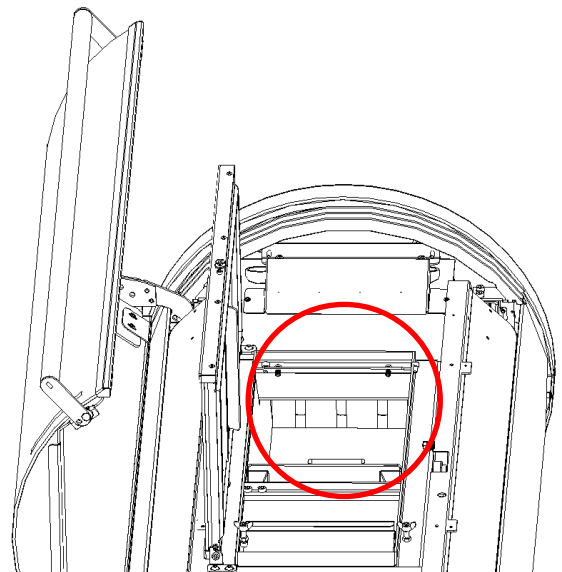
5



6



7



**IT - ISTRUZIONI PER L'ASSEMBLAGGIO DEI COMPONENTI ESTETICI**

Seguire le seguenti istruzioni numerate per un corretto assemblaggio dei pannelli laterali e top della stufa.

**EN - INSTRUCTIONS FOR ASSEMBLING THE ASTHETIC COMPONENTS**

Follow the numbered instructions for a proper assembly of the side panels and top of the stove.

**ES - INSTRUCCIONES PARA EL MONTAJE DE LOS COMPONENTES ESTÉTICOS**

Siga las instrucciones numerados a continuación para el montaje correcto de los paneles laterales y la parte superior de la estufa.

**FR - INSTRUCTIONS D'ASSEMBLAGE DES COMPOSANTS ESTHÉTIQUES D'HABILLAGE**

Suivez les instructions ci-dessous numérotées pour l'assemblage correct des panneaux latéraux et du dessus du poêle.

**DE - HINWEISE ZUM ZUSAMMENBAU DER ÄSTHETISCHEN KOMPONENTEN**

Folgen Sie den unten nummerierten Instruktionen für die richtige Montage der Seitenwände und der Oberseite des Ofens.

**PT - INSTRUÇÕES PARA MONTAGEM DOS COMPONENTES ESTÉTICOS**

Siga as instruções abaixo enumeradas para a montagem correta dos painéis laterais e de topo da estufa.

**DA - INSTRUKTIONER TIL MONTERING AF DE ÆSTETISKE KOMPONENTER**

Følg de nummererede instruktioner for en ordentlig monterning af sidepanelerne og toppen af pilleovn.

**NL - AANWIJZINGEN VOOR HET MONTEREN DE ESTHETISCHE ONDERDELEN**

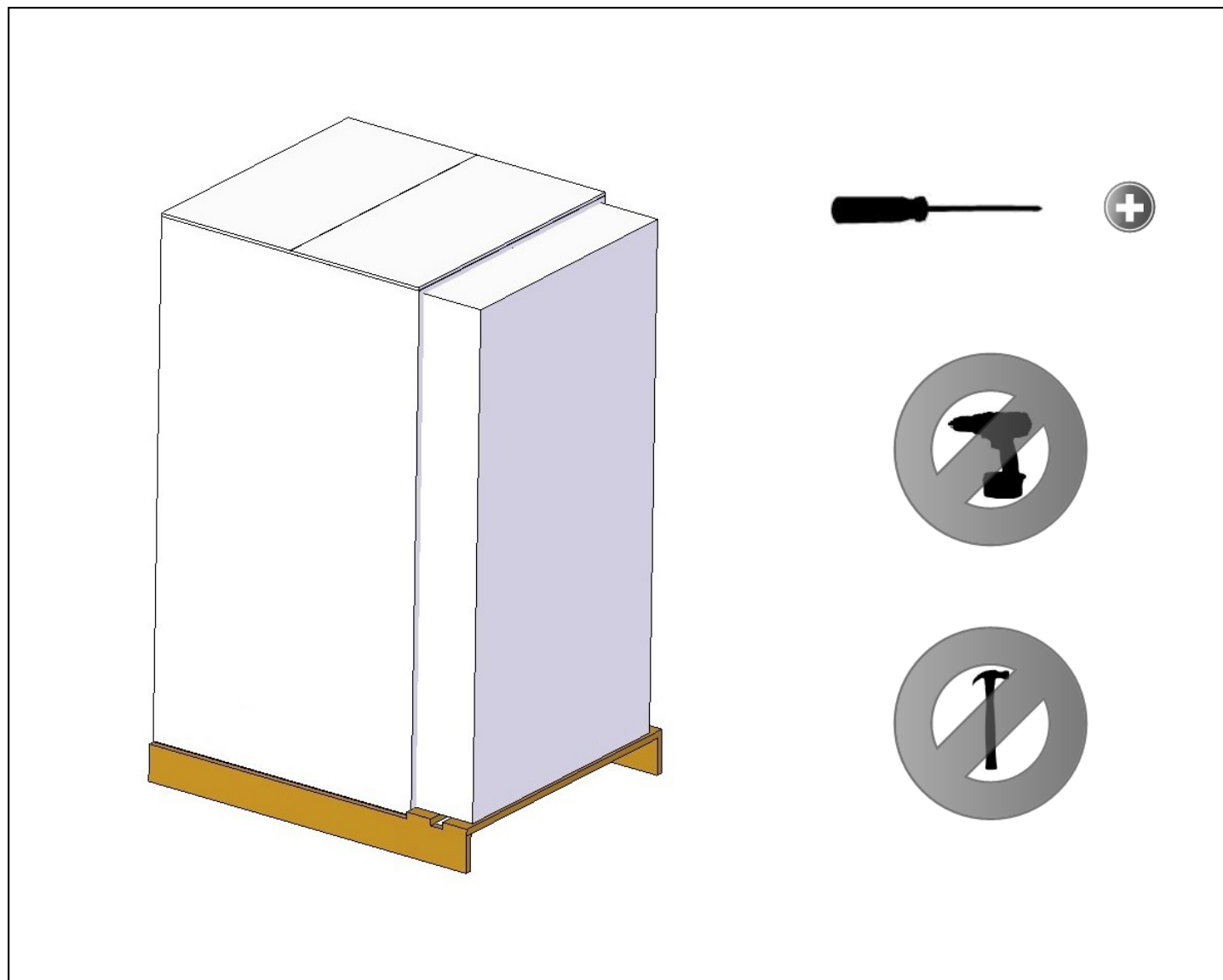
Volg de genummerde instructies voor correcte montage van de zijpanelen en de bovenkant van de kachel.

**SK - POKYNY PRE MONTÁŽ ESTETICKÝCH KOMPONENTOV**

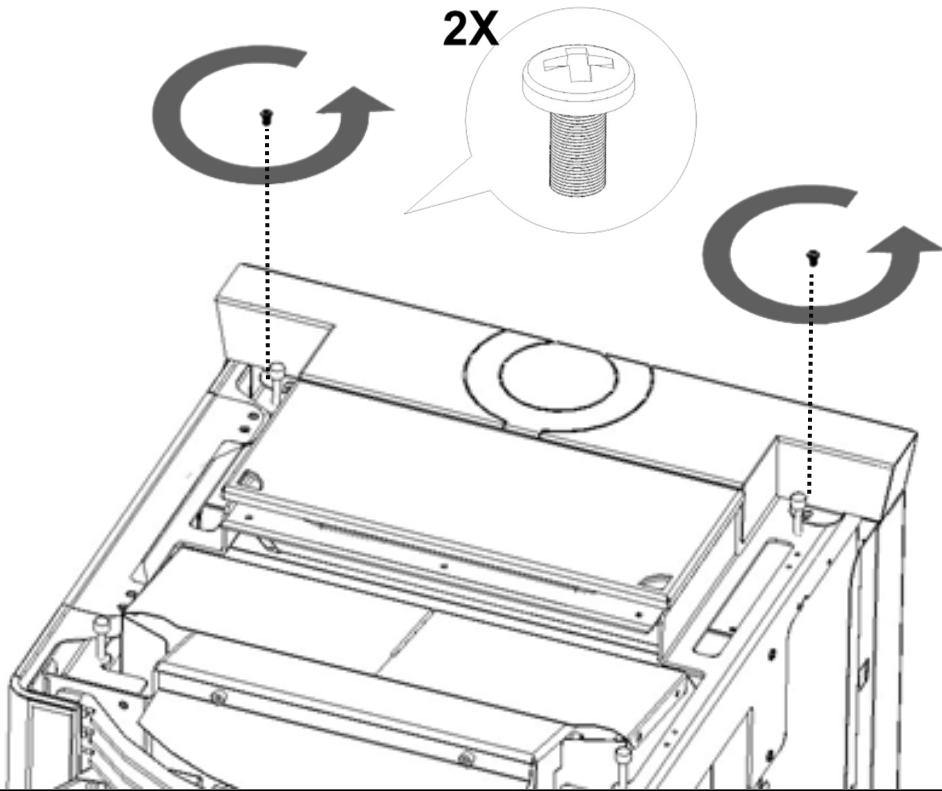
Postupujte podľa očíslovaných pokynov pre správnu montáž bočných panelov a hornej časti kachlí.

**RO - INSTRUȚIUNI PENTRU MONTAREA ESTETIC COMPONENTELOR**

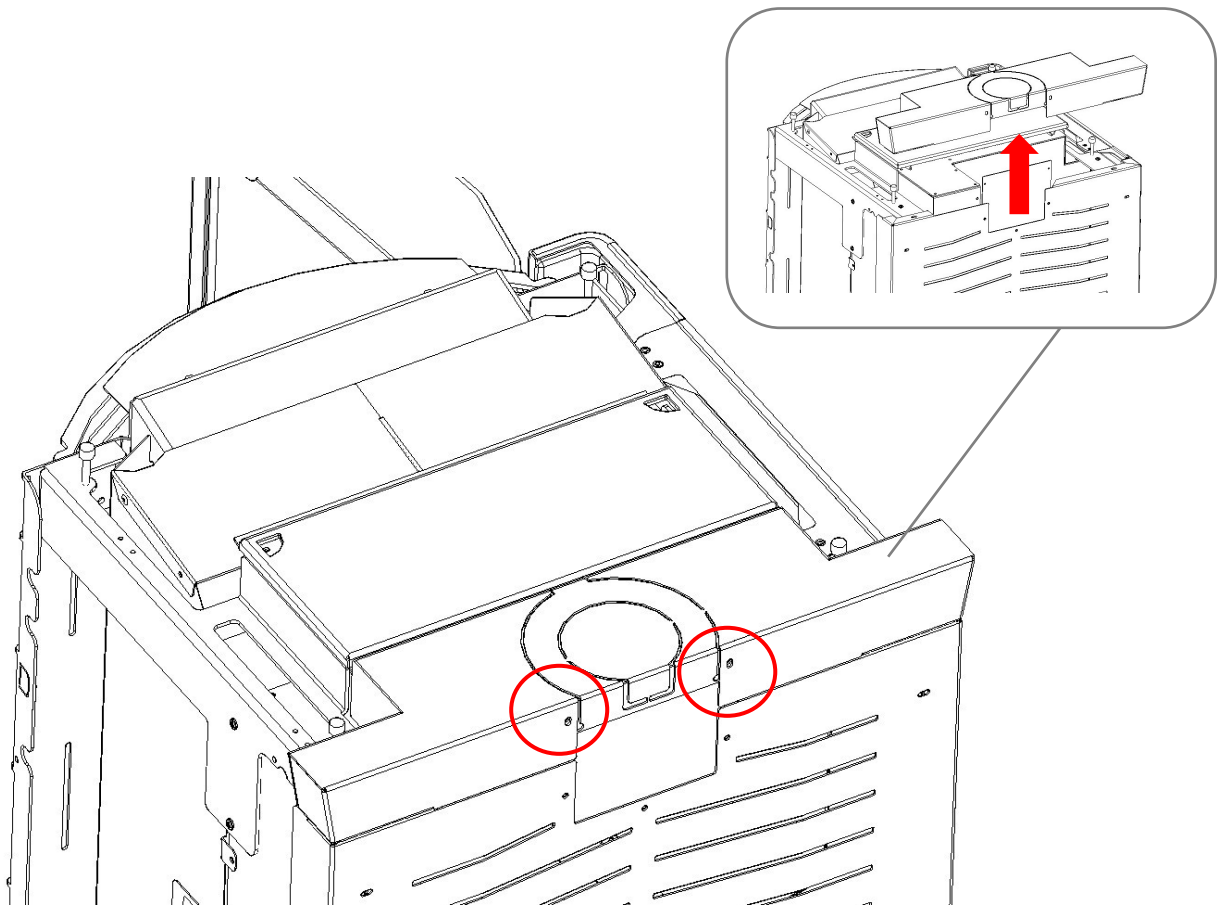
Urmați instrucțiunile de mai jos numerotate pentru asamblarea corectă a panourilor laterale și partea de sus a sobei.



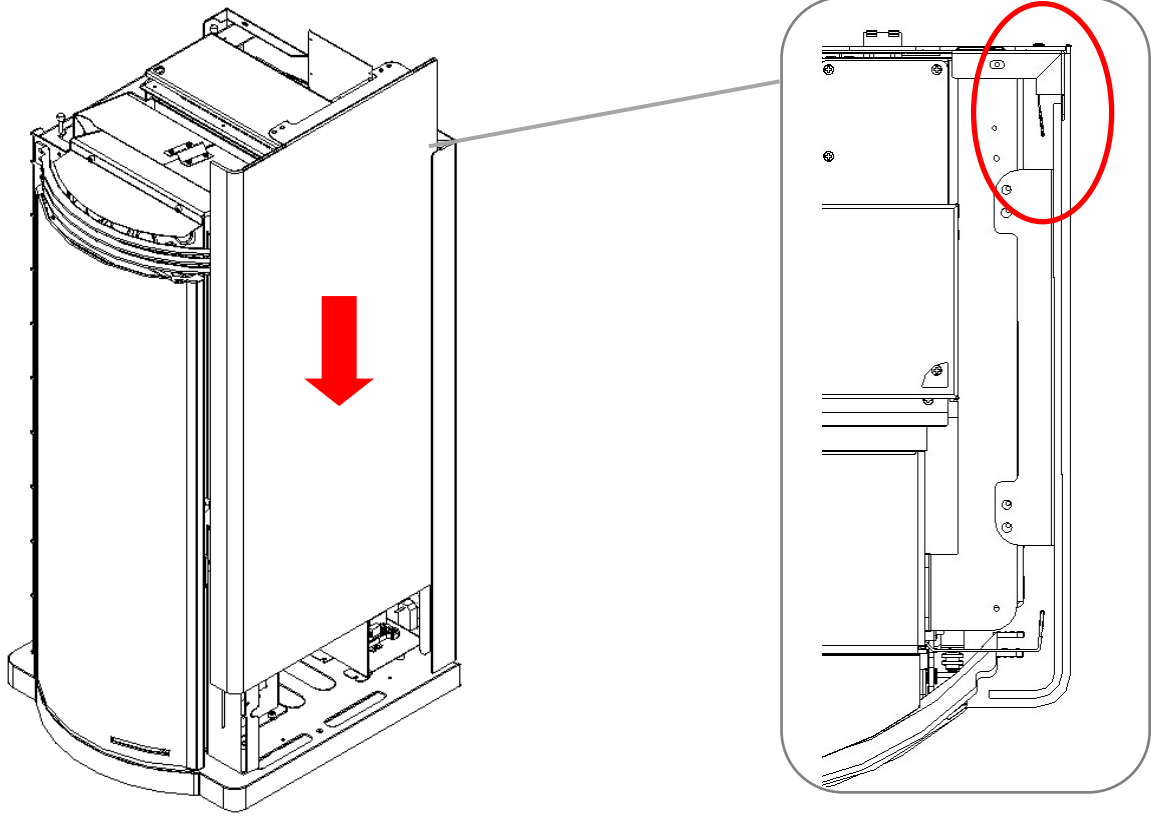
1



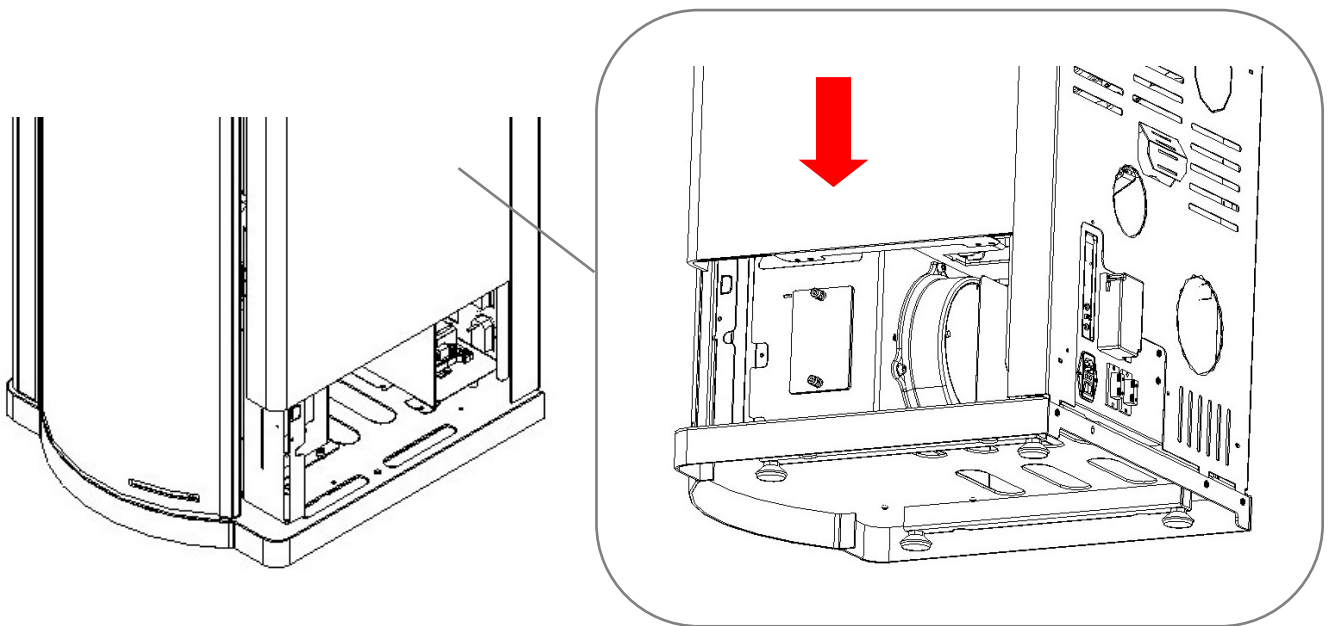
2



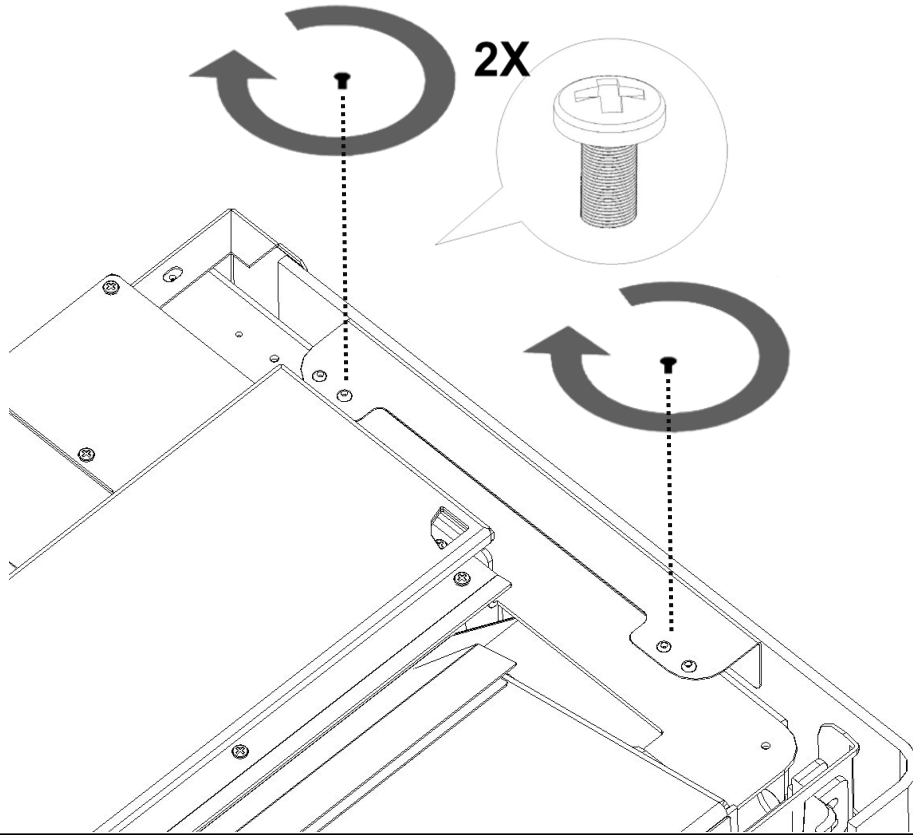
### 3 (GLASS)



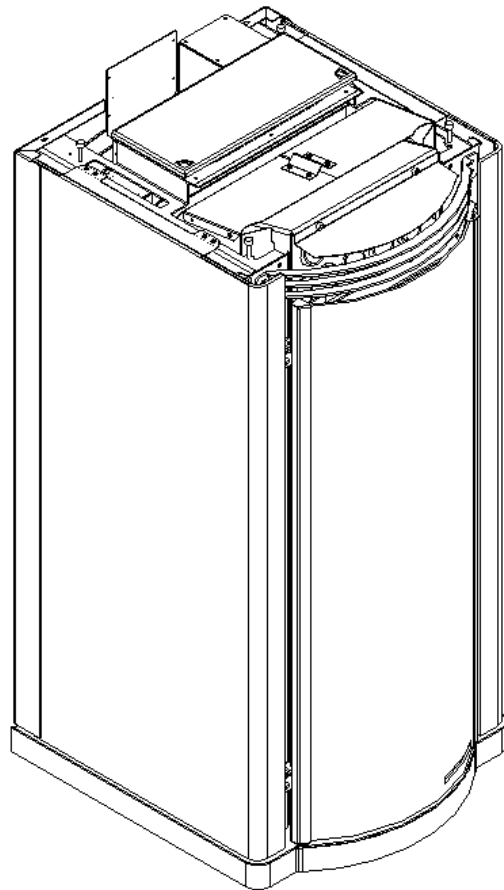
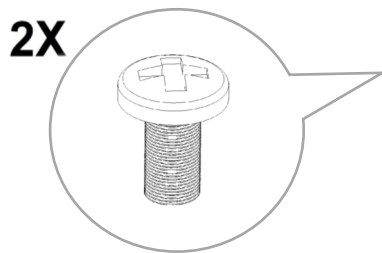
### 4 (GLASS)



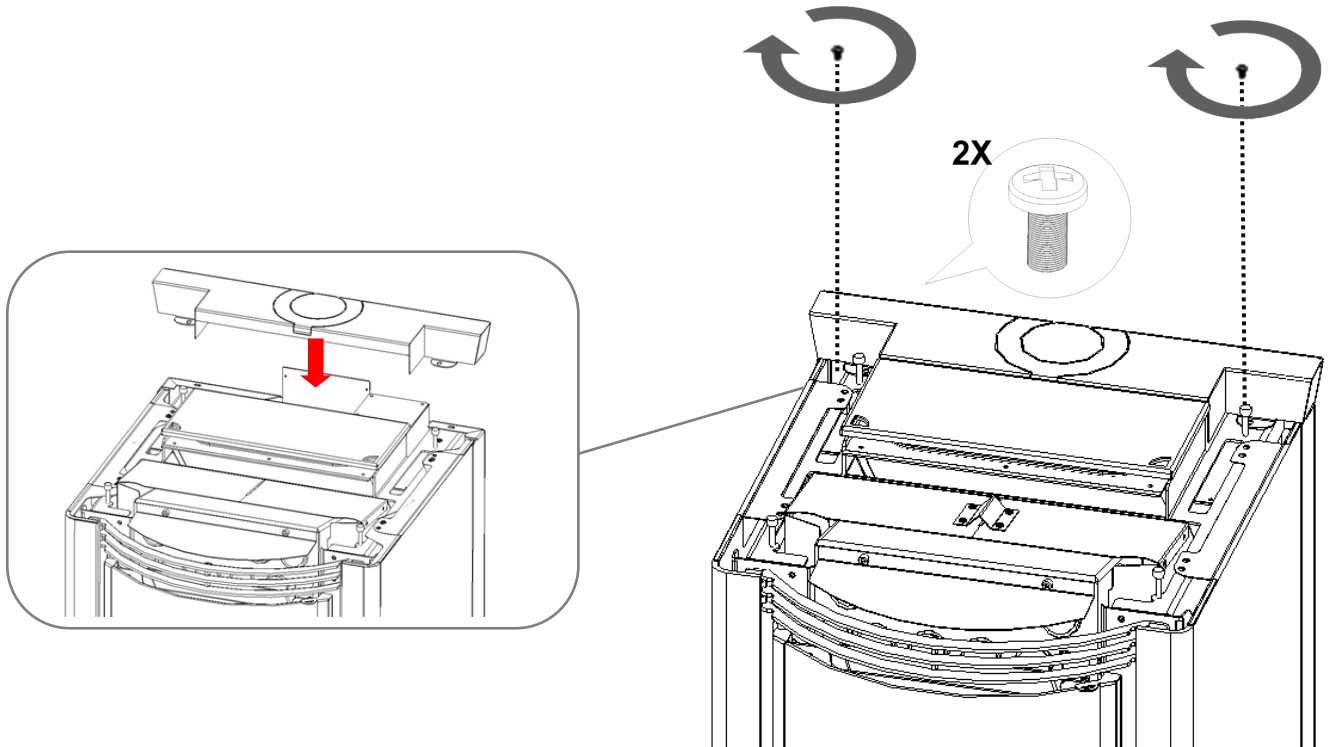
# 5 (GLASS)



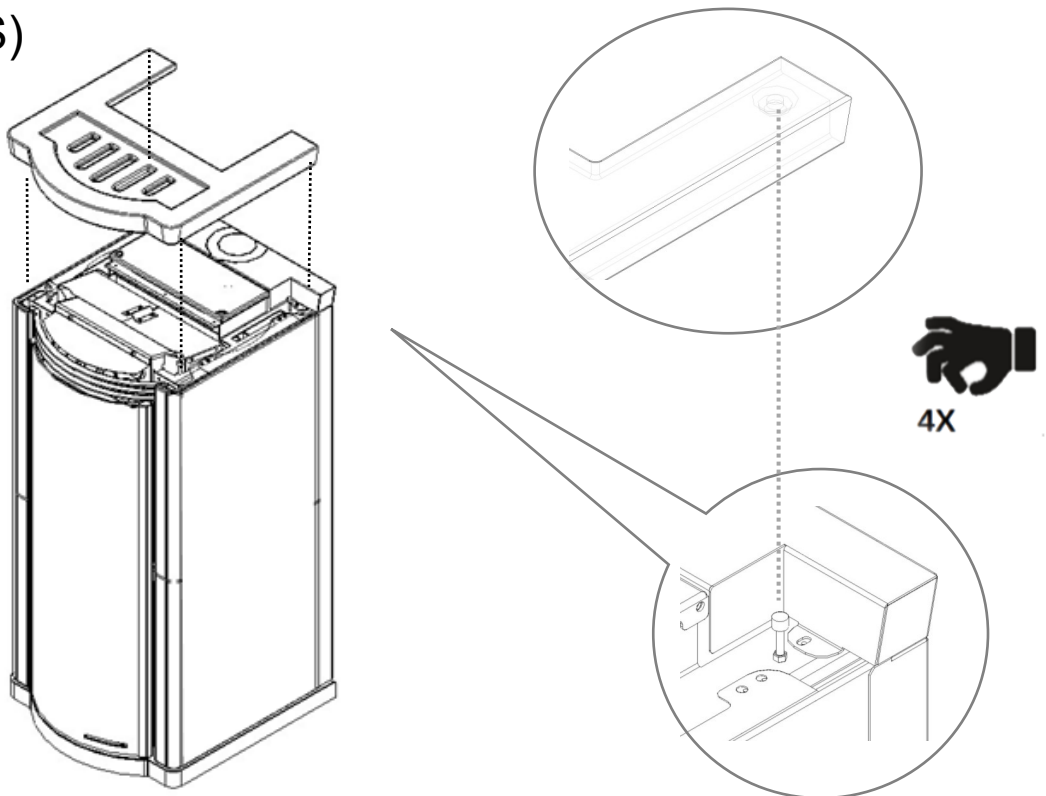
# 6 (GLASS)



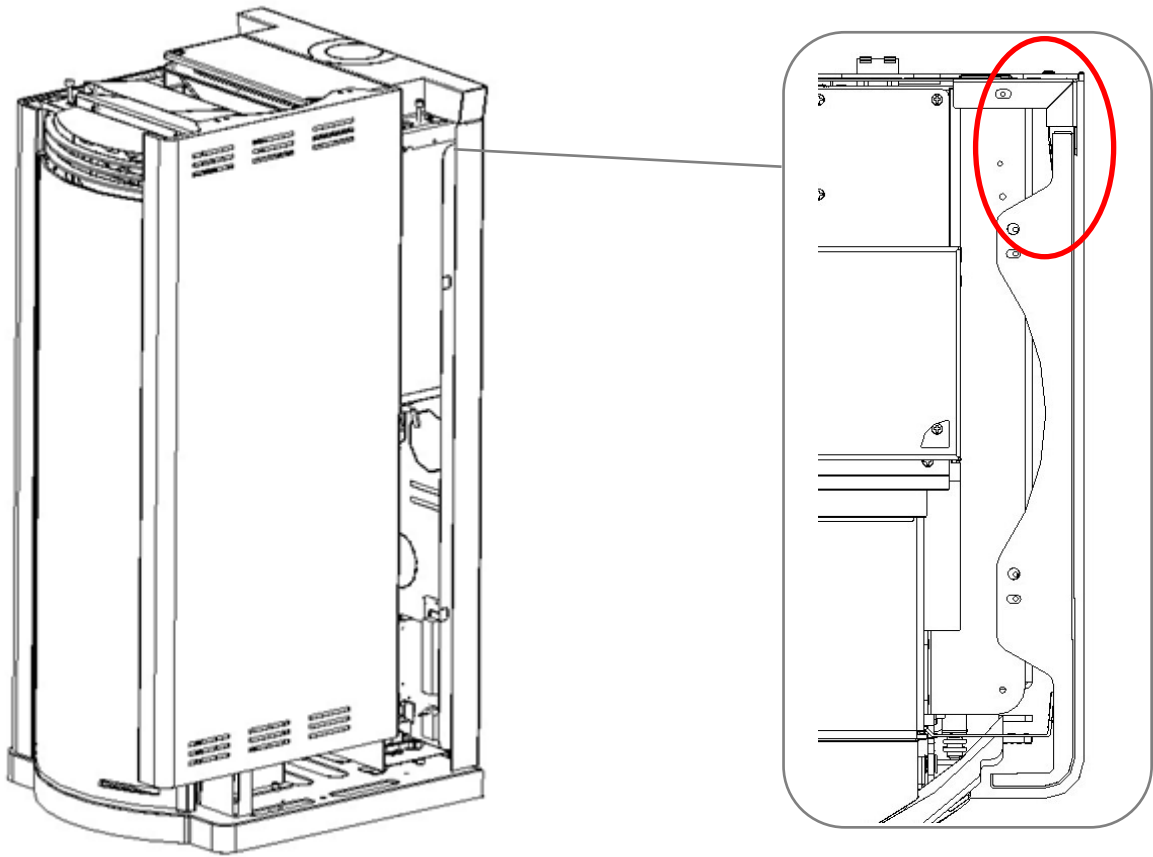
# 7 (GLASS)



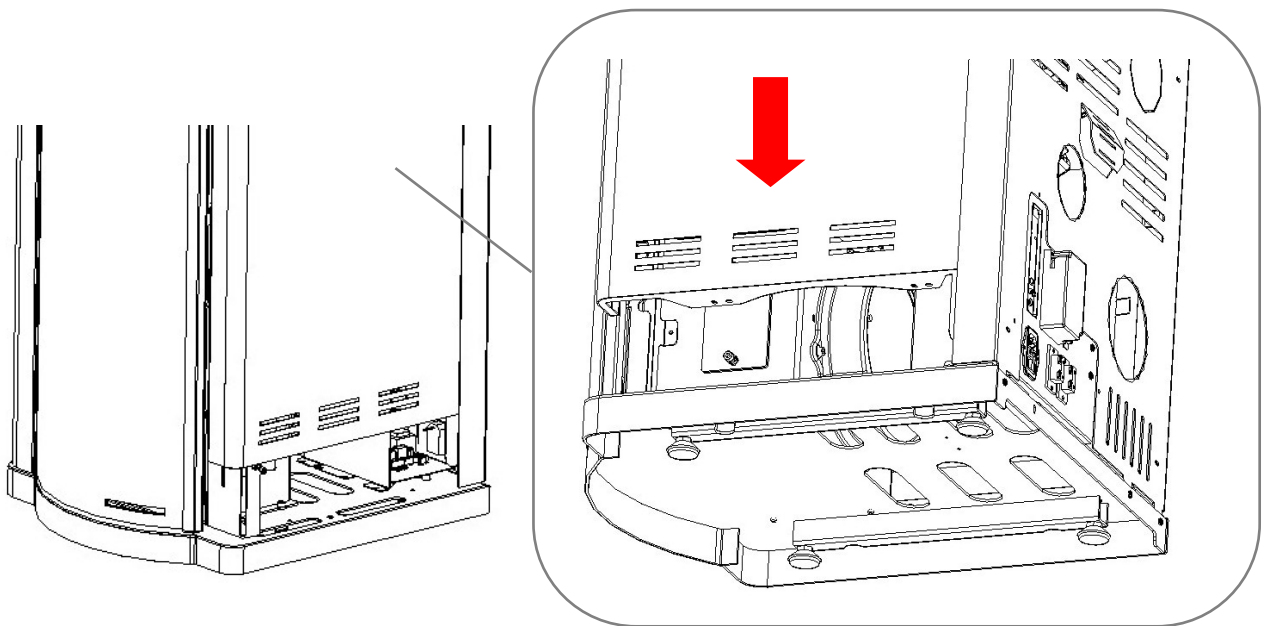
# 8 (GLASS)



3

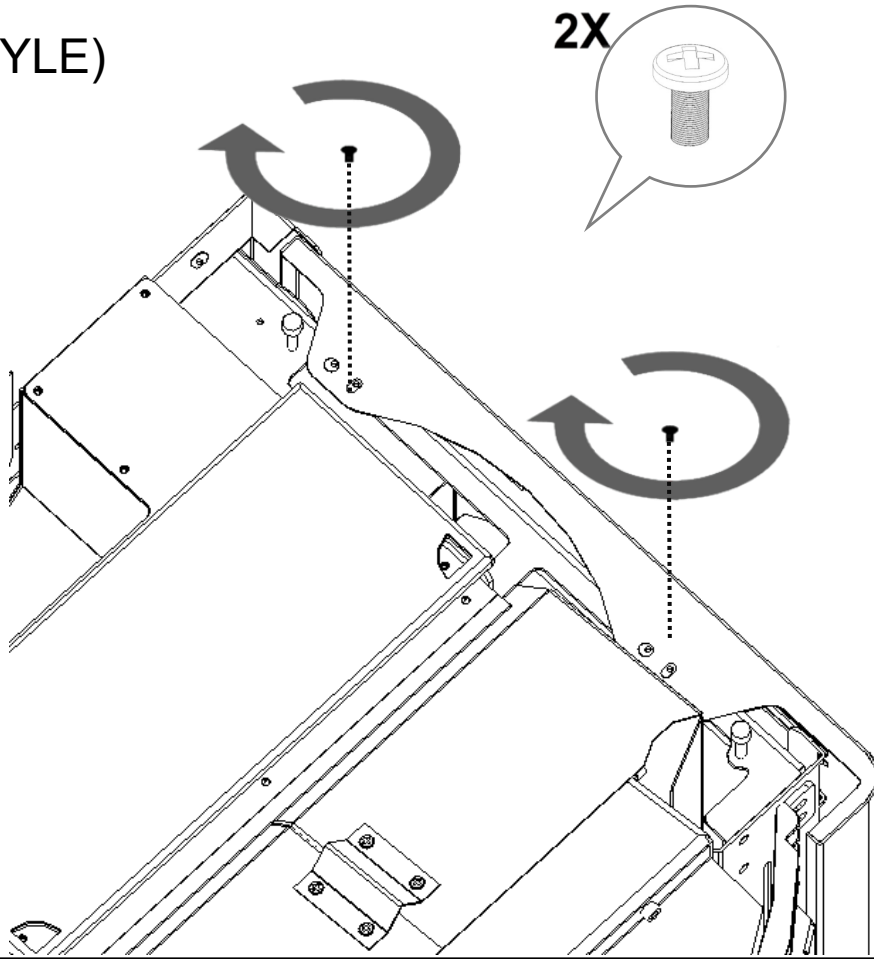


4 (STYLE)



5 (STYLE)

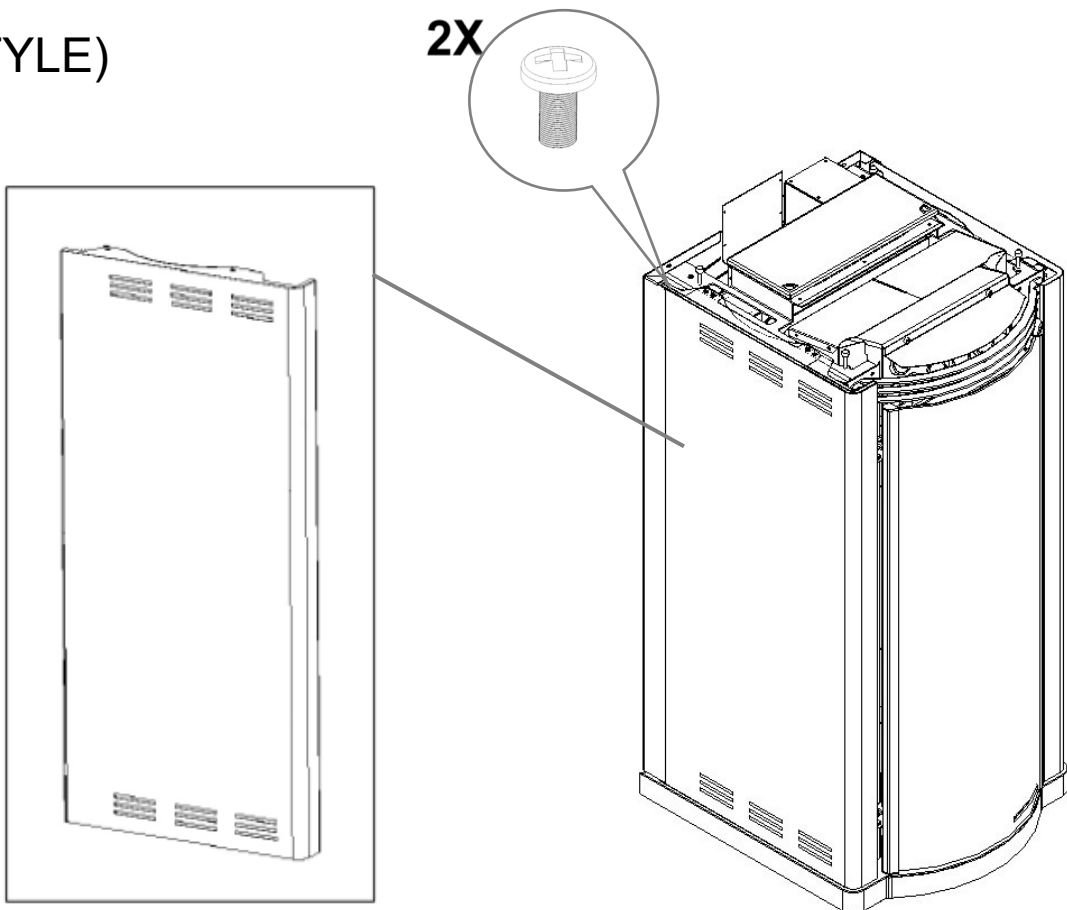
2X



6 (STYLE)

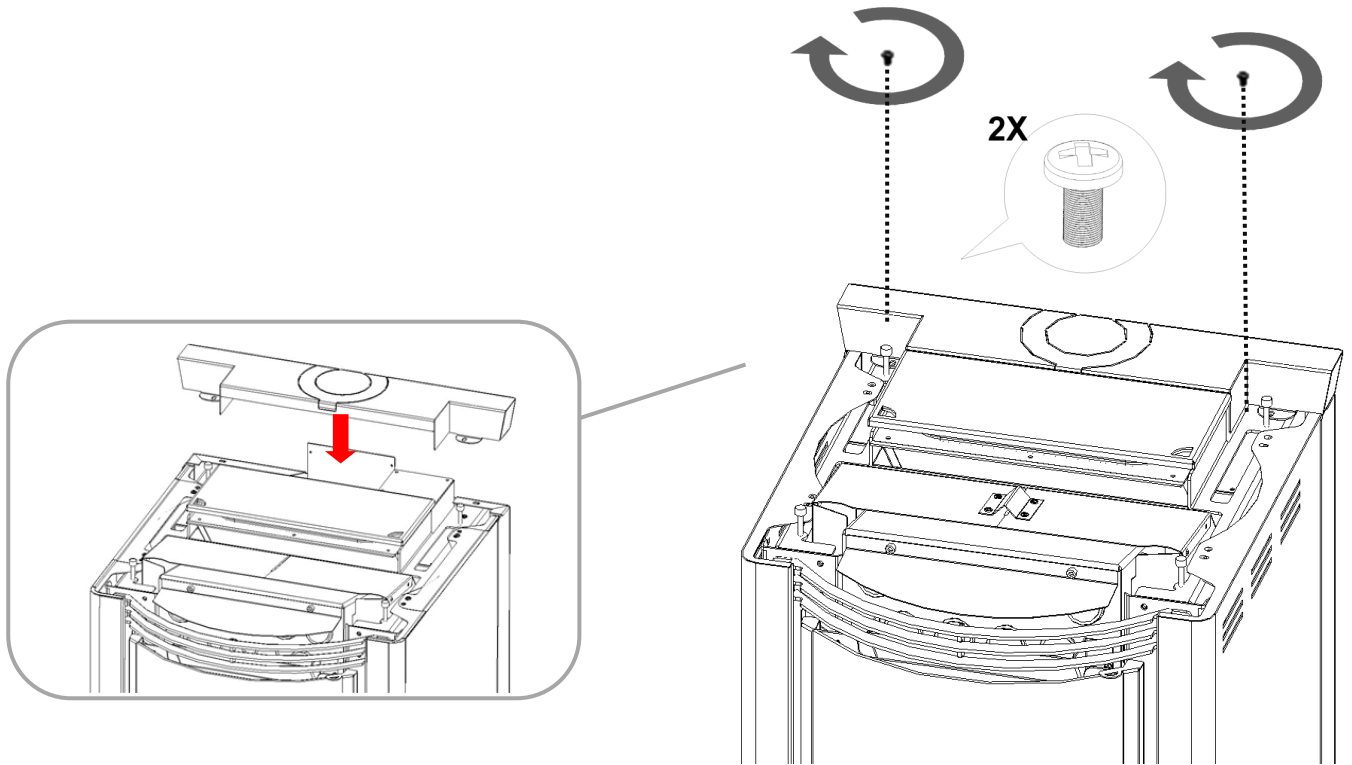
2X

2X

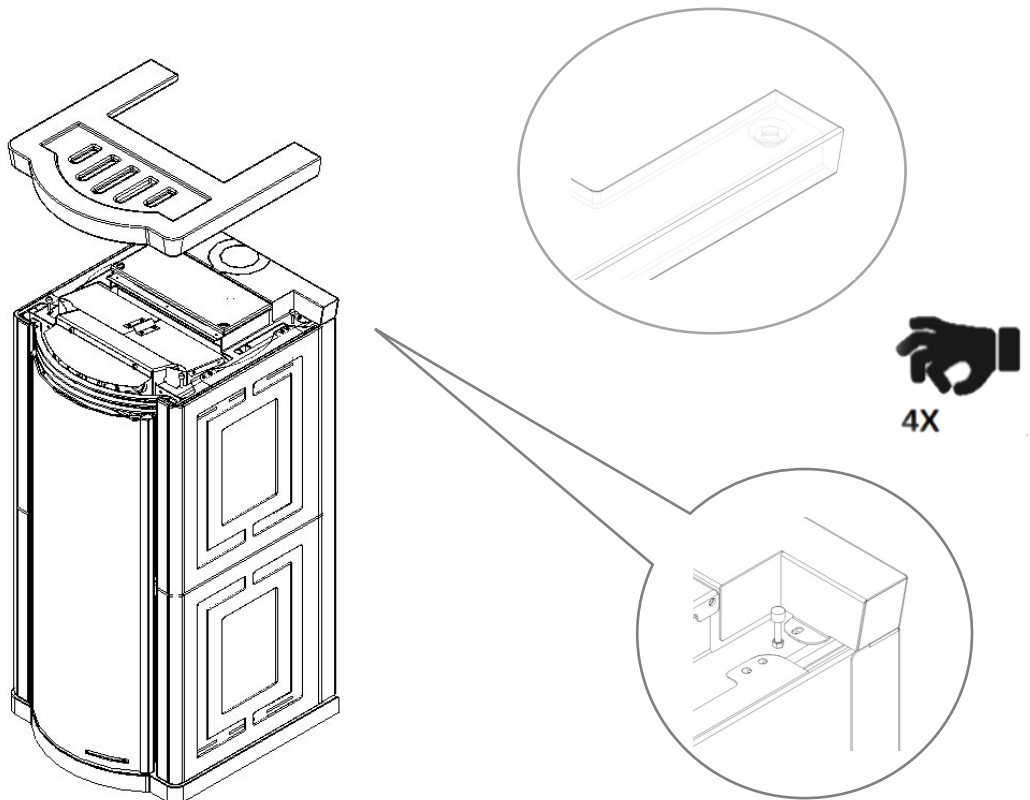




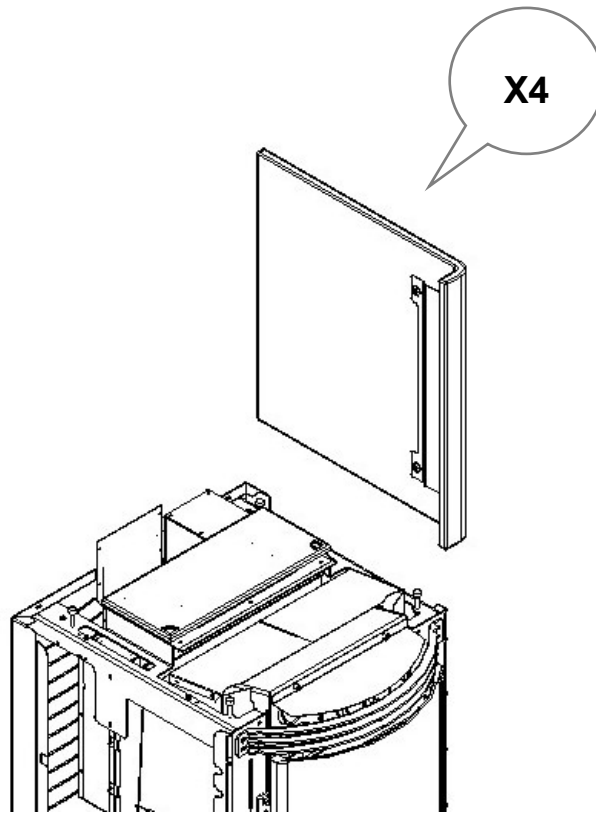
# 7 (STYLE)



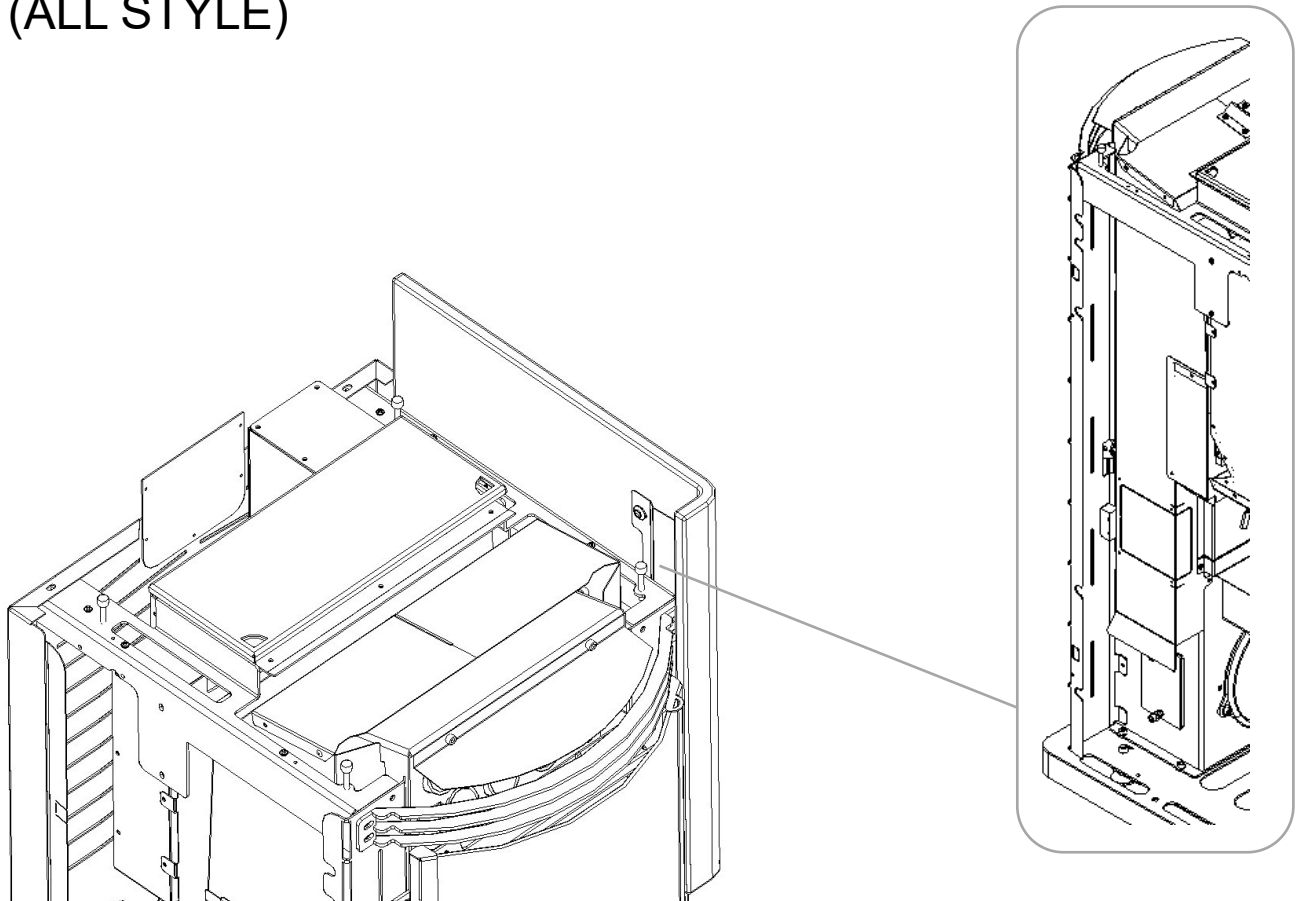
# 8



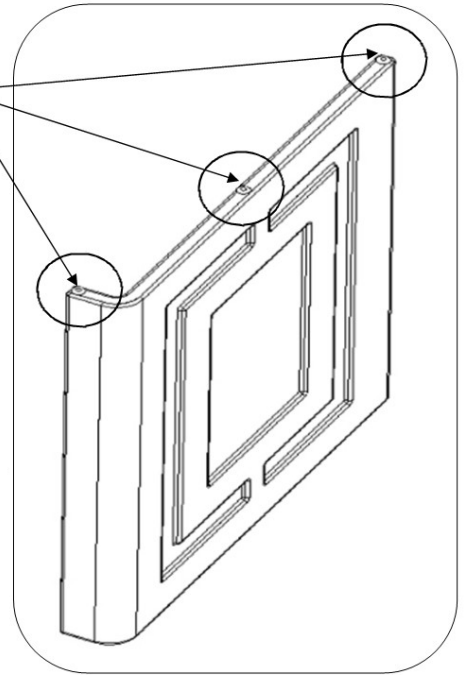
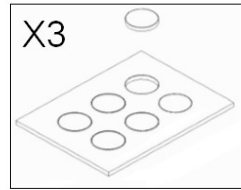
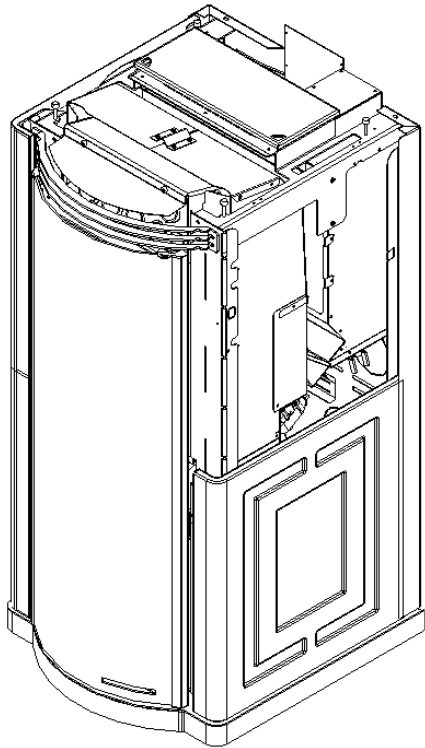
### 3 (ALL STYLE)



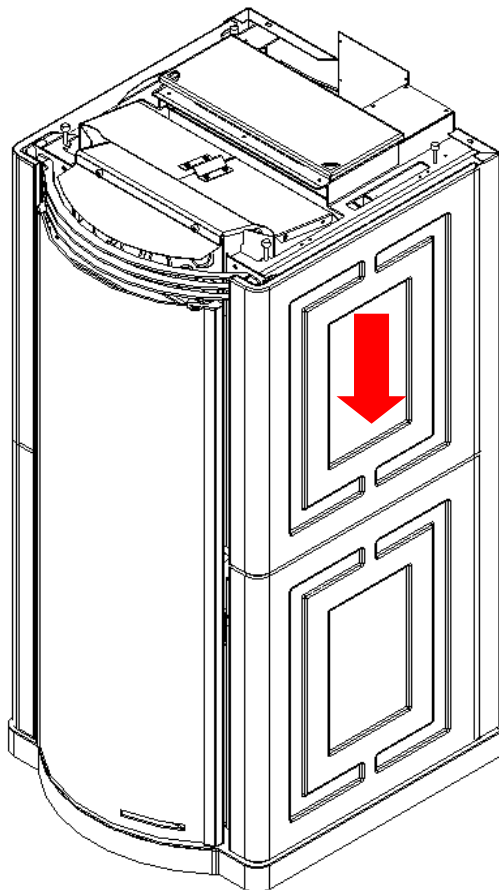
### 4 (ALL STYLE)



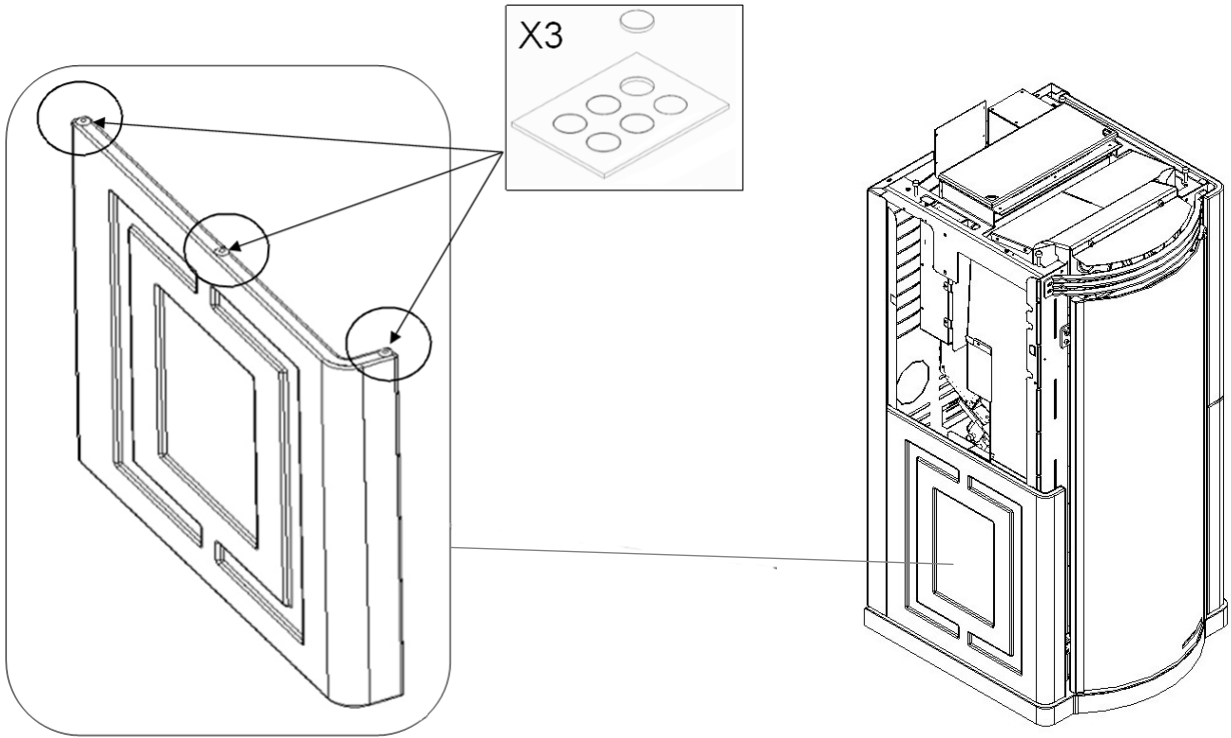
# 5 (ALL STYLE)



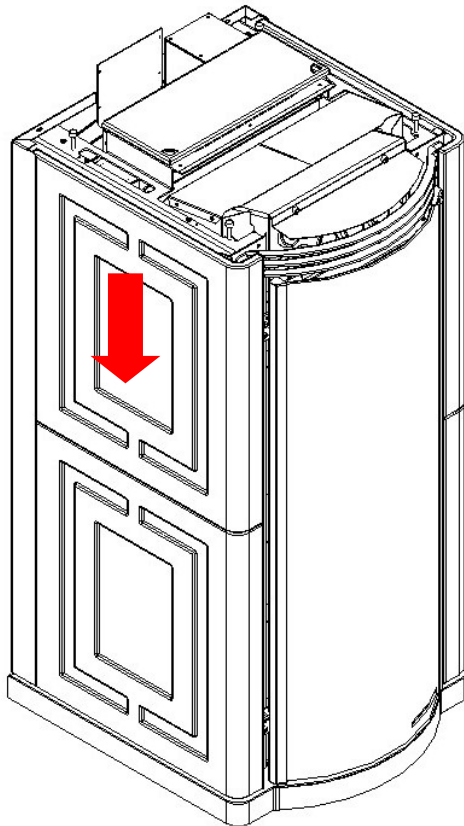
# 6 (ALL STYLE)



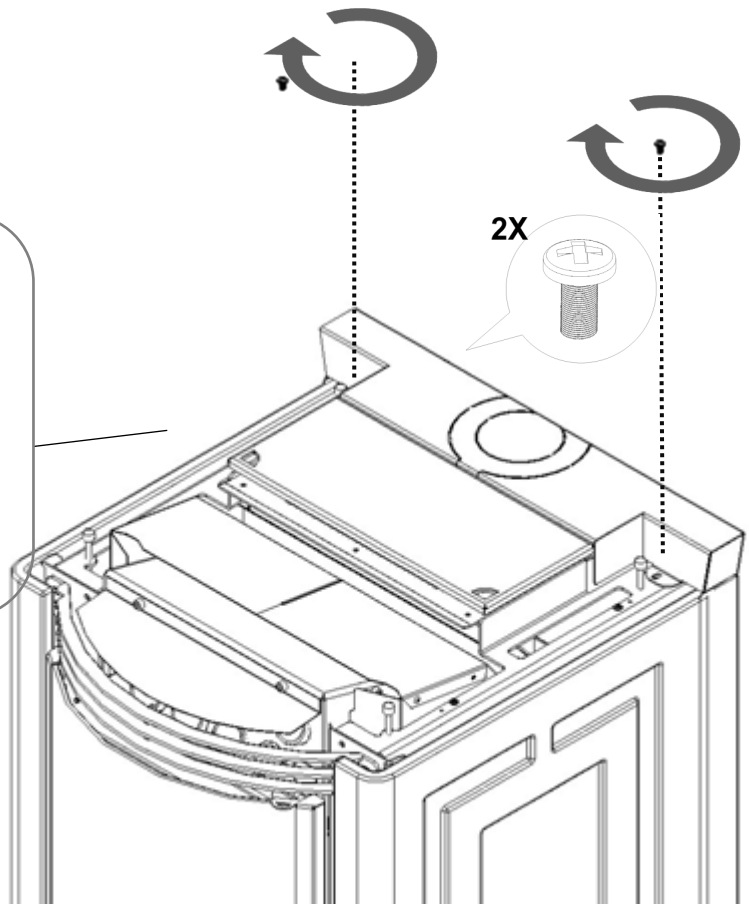
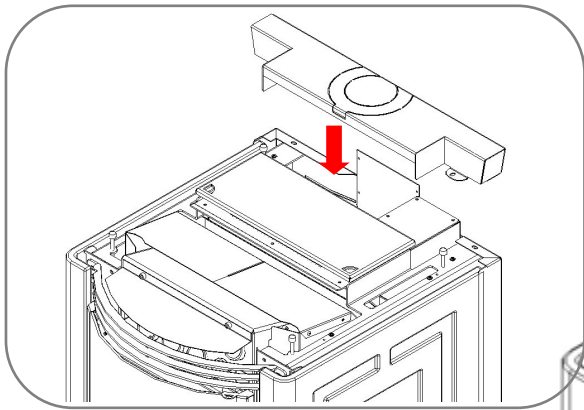
7



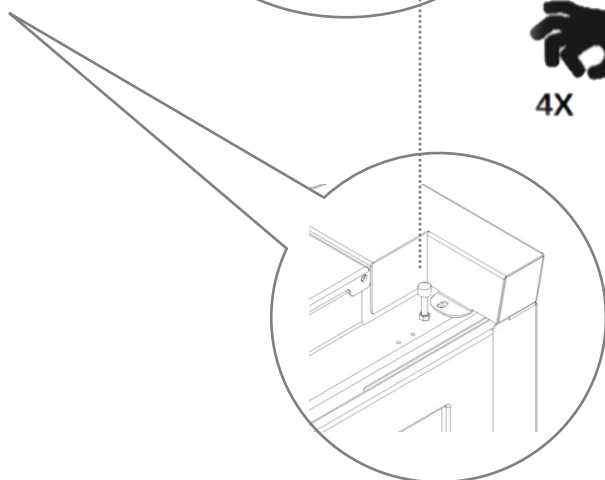
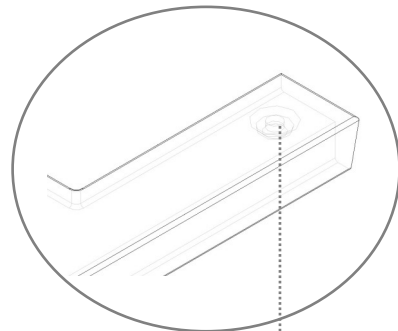
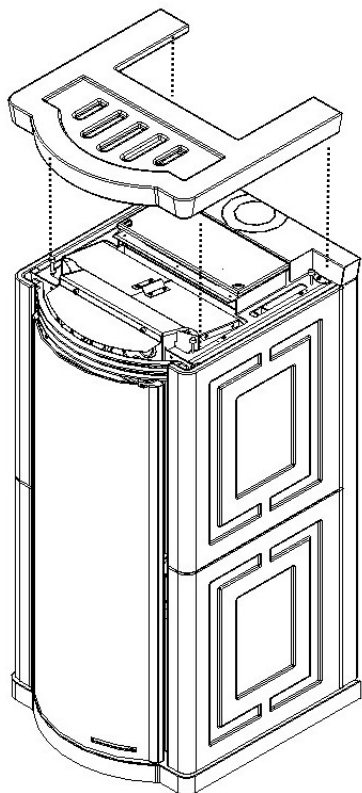
8 (ALL STYLE)



# 9 (ALL STYLE)



# 10 (ALL STYLE)



## NOTE



# MORETTIDESIGN

SEDE ED EXPO'

[www.morettidesign.it](http://www.morettidesign.it)

La Moretti Design non si assume alcuna responsabilità per eventuali errori di questo opuscolo e si ritiene libera di variare senza preavviso le caratteristiche dei propri prodotti.

The Moretti Design assumes no responsibility for any errors in this manual and the right to modify without notice features of its products.

Moretti Design no se responsabiliza por eventuales errores de este manual y es libre de modificar sin aviso previo las características de sus productos.

Moretti Design n'assume aucune responsabilité pour les erreurs éventuelles de ce document et se considère libre de modifier sans préavis les caractéristiques de ses produits.

Die Moretti Design übernimmt keine Verantwortung für eventuelle Fehler in dieser Broschüre, und es steht frei, ohne Ankündigung Charakteristiken ihrer Produkte zu ändern.

A Moretti Design não assume nenhuma responsabilidade por quaisquer erros neste folheto, e estará livre para mudar sem aviso prévio as características de seus produtos.

Moretti Design påtager sig intet ansvar for eventuelle fejl i denne manual og retten til at ændre uden varsel funktioner af sine produkter.

Moretti Design is niet verantwoordelijk voor eventuele fouten in deze brochure, en is vrij om zonder kennisgeving de eigenschappen van haar producten te wijzigen.

Spoločnosť Moretti Design nenesie zodpovednosť za žiadne chyby v tejto užívateľskej príručke a zároveň môže bez predchádzajúceho upozornenia meniť vlastnosti svojich produktov.

Moretti Design nu își asumă nici o responsabilitate pentru orice erori în această broșură și rămâne liber de a modifica fără preaviz caracteristicile produselor sale.