

MORETTI DESIGN

MANUALE DEDICATO - DEDICATED MANUAL
MANUAL DEDICADO - MANUEL DÉDIÉE
DIENSTLEISTUNG-HANDBUCH - MANUAL DEDICADO
DEDIKERET MANUEL - GEWIJDDE HANDLEIDING
UŽÍVATEĽSKÁ PRÍRUČKA - MANUAL DEDICAT

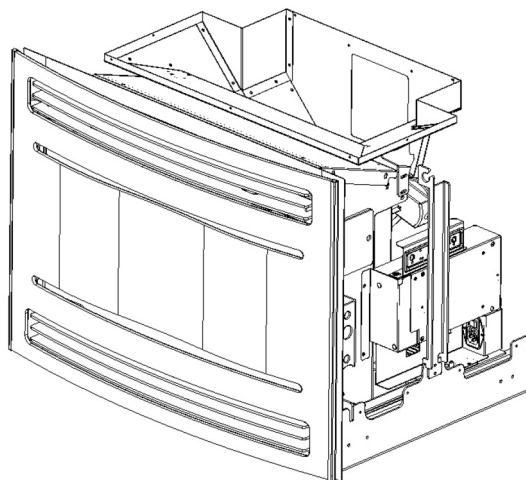
SLOT GLASS 7 - 8 - 9



ARIA



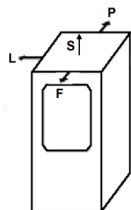
SLOT GLASS 7 10 - 12



TECHNOLOGY

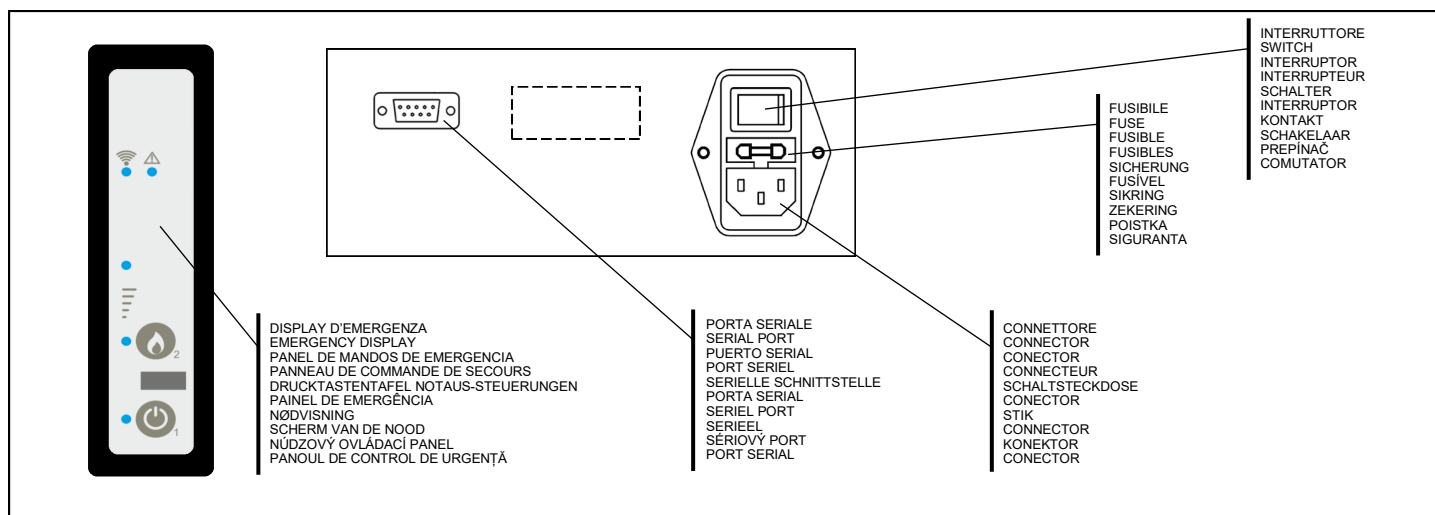
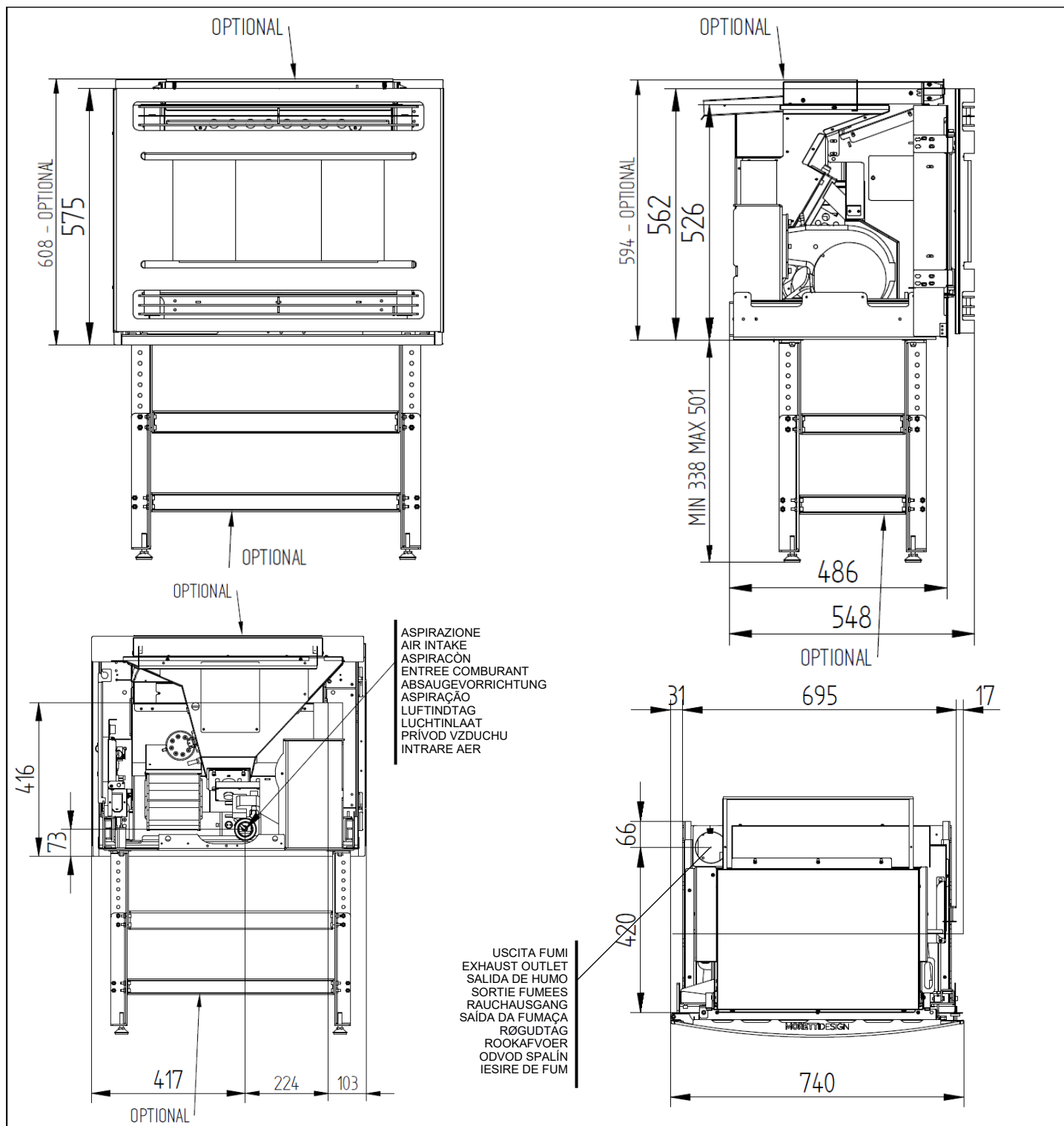


OPTIONAL

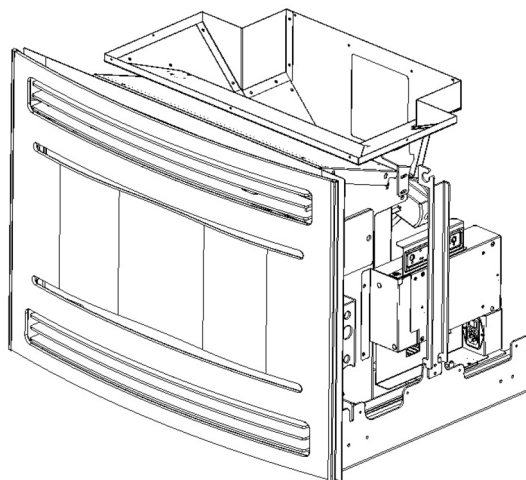


IT	EN	ES	FR	DE	U.M.	10 - 12
Potenza termica introdotta	Thermal power introduced	Potencia térmica introducida	Puissance thermique introduite	Thermische zugeführte Leistung	kW	11,43
Potenza termica nominale	Nominal thermal power	Potencia térmica nominal	Puissance thermique nominale	Nennwärmeleistung	kW	10,4
Rendimento totale	Total efficiency	Rendimiento total	Rendement total	Gesamtwirkungsgrad	%	90,78
Consumo (Max - Min)	Consumption (Max - Min)	Consumo (Max - Min)	Consommation (Max - Min)	Verbrauch (Max - Min)	kg/h	2,5 - 0,7
Serbatoio pellet	Pellet tank	Tolva de pellets	Réservoir pellets	Fassnesvermogen	kg	12
Uscita fumi	Exhaust outlet	Salida de humos	Sortie fumées	Rauchauslass	mm	80
Aspirazione	Air intake	Aspiración	Entrée comburant	Absaugvorrichtung	mm	60
Assorbimento elettrico	Electrical consumption	Consumo de energia	Absorption électrique	Elektrischer verbrauch	W	100
Peso	Weight	Peso	Poids	Gewicht	kg	95
Temperatura gas di scarico	Exhaust fume temperature	Temperatura de humos	Température fumée	Abgas-temperatur	°C	165,6
Tiraggio minimo	Minimum draw	Tiro minimo	Tirage minimum	Mindestzug	Pa	10
CO 13% O2	CO 13% O2	CO 13% O2	CO 13% O2	CO 13% O2	mg/m³	145,2
PME 13% O2	PME 13% O2	PME 13% O2	PME 13% O2	PME 13% O2	mg/m³	15,1
Distanza da materiali infiammabili	Distance from flammable materials	Lejos de material combustble	Distance de matériaux inflammables	Abstand zu brennbaren materialien	mm	250 - 900 - 250 - 900 (L - F - P - S)

PT	DA	NL	SK	RO	U.M.	10 - 12
Potência térmica introduzida	Termisk kraft introduceret	Thermisch vermogen geïntroduceerd	Zavedená tepelná energia	Puterea termică introdusă	kW	11,43
Potência térmica nominal	Nominel termisk effekt	Nominaal thermisch vermogen	Menovitý tepelný výkon	Putere termica nominala	kW	10,4
Eficiência total	Total effektivitet	Totale rendement	Celková účinnosť	Randamant total	%	90,78
Consumo (Max - Min)	Forbrug (Max - Min)	Verbruik (Max - Min)	Spotreba (Max - Min)	Consumul (Max - Min)	kg/h	2,5 - 0,7
Reservatório de pellets	Pellet tanken	Pellettank	Zásobník peliet	Rezervor peletj	kg	12
Saída da Fumaça	Røgudtag	Rookafvoer	Odvod spalín	Lesire de fum	mm	80
Aspiração	Luftindtag	Luchtinlaat	Prívod vzduchu	Intrare aer	mm	60
Absorção eléctrica	Elektrisk forbrug	Elektrische opname	Spotreba energie	Putere consumată	W	100
Peso	Vægt	Gewicht	Hmotnosť	Greutate	kg	95
Temperatura gases de combustão	Udstødningsgasstemperatur	Uitlaatgassen temperatuur	Teplota výfukových plynov	Temperatura gazelor de ardere	°C	165,6
Calado mínimo	Minimumstryk	Minimale diepgang	Minimálna ťah	Tirajul minim	Pa	10
CO 13% O2	CO 13% O2	CO 13% O2	CO 13% O2	CO 13% O2	mg/m³	145,2
PME 13% O2	PME 13% O2	PME 13% O2	PME 13% O2	PME 13% O2	mg/m³	15,1
Afastado de matérias combust veis	Afstand fra brandfarlige materialer	Afstand van brandbaar materiaal	Vzdialenosť od horľavých materiálov	Distanța de la materiale inflamabile	mm	250 - 900 - 250 - 900 (L - F - P - S)



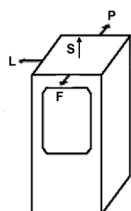
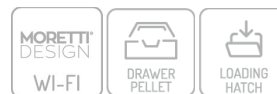
SLOT GLASS 8 10 - 12



TECHNOLOGY

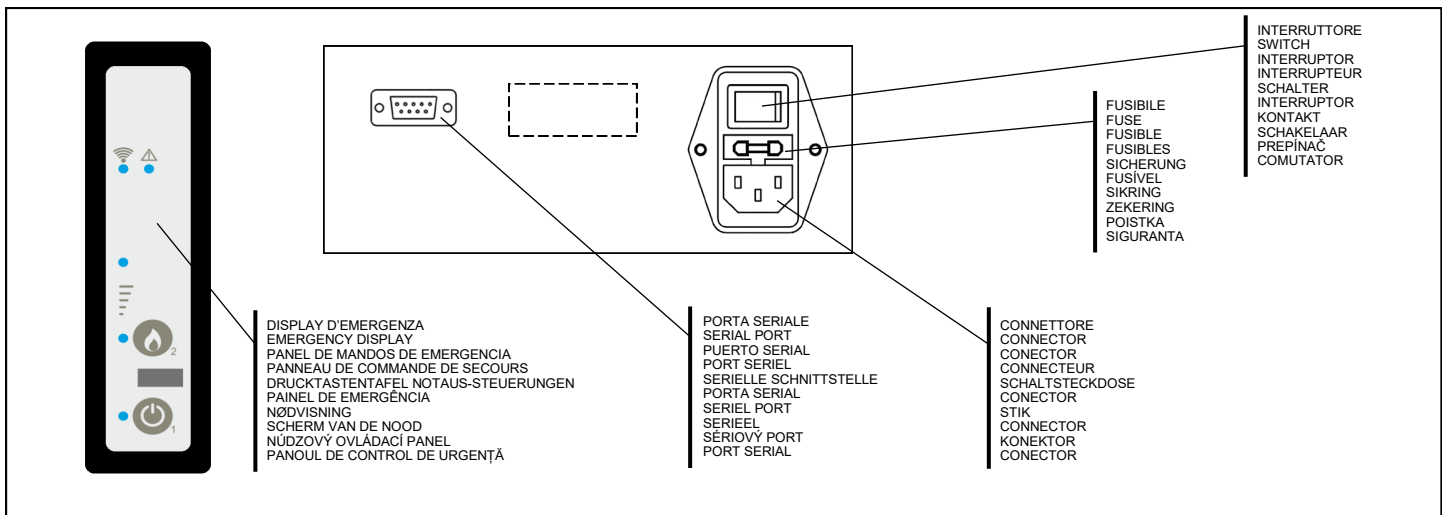
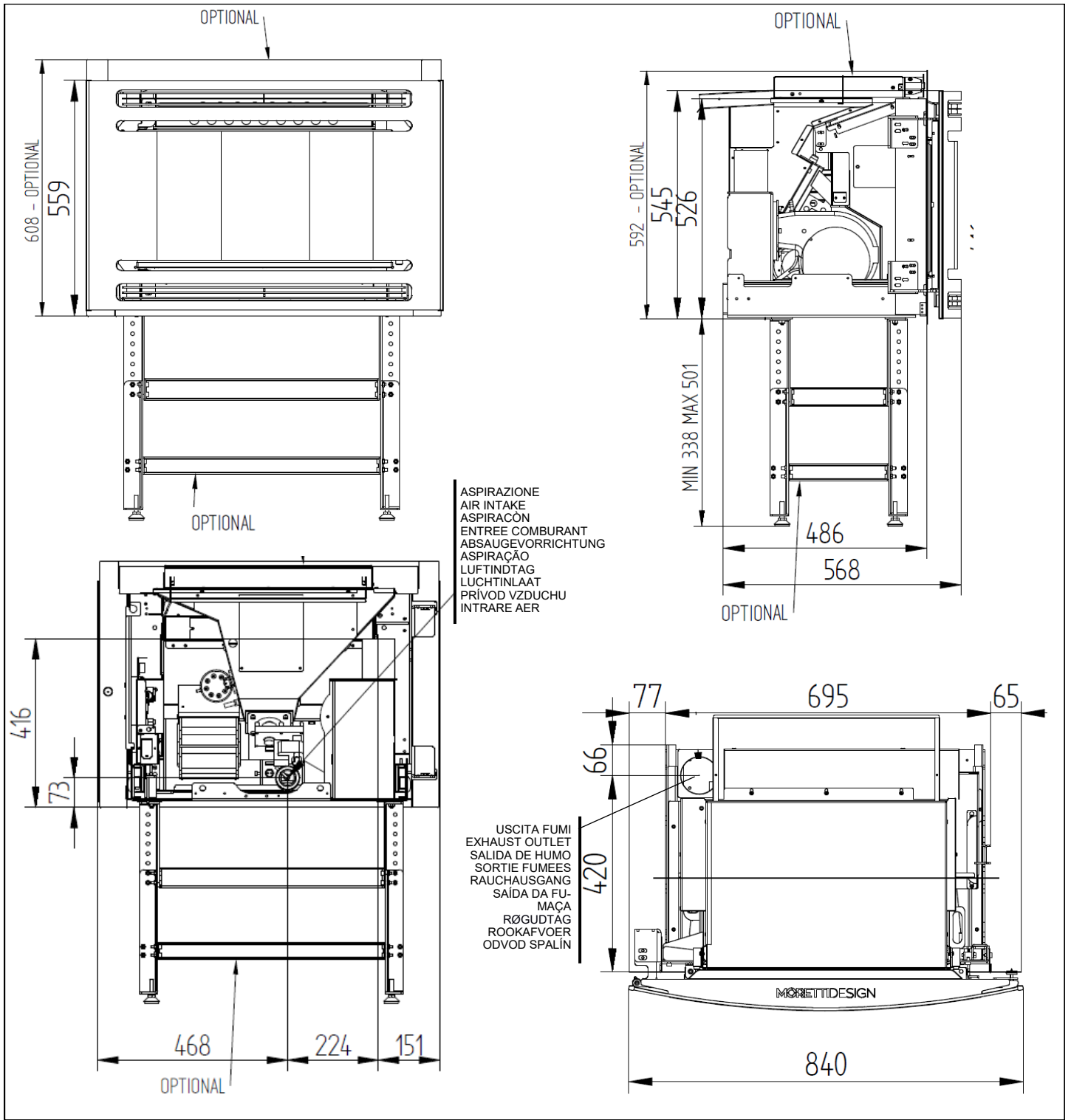


OPTIONAL



IT	EN	ES	FR	DE	U.M.	10 - 12
Potenza termica introdotta	Thermal power introduced	Potencia térmica introducida	Puissance thermique introduite	Thermische zugeführte Leistung	kW	11,43
Potenza termica nominale	Nominal thermal power	Potencia térmica nominal	Puissance thermique nominale	Nennwärmeleistung	kW	10,4
Rendimento totale	Total efficiency	Rendimiento total	Rendement total	Gesamtwirkungsgrad	%	90,78
Consumo (Max - Min)	Consumption (Max - Min)	Consumo (Max - Min)	Consommation (Max - Min)	Verbrauch (Max - Min)	kg/h	2,5 - 0,7
Serbatoio pellet	Pellet tank	Tolva de pellets	Réservoir pellets	Fassnesvermogen	kg	12
Uscita fumi	Exhaust outlet	Salida de humos	Sortie fumées	Rauchauslass	mm	80
Aspirazione	Air intake	Aspiración	Entree comburant	Absaugvorrichtung	mm	60
Assorbimento elettrico	Electrical consumption	Consumo de energia	Absorption électrique	Elektrischer verbrauch	W	100
Peso	Weight	Peso	Poids	Gewicht	kg	95
Temperatura gas di scarico	Exhaust fume temperature	Temperatura de humos	Température fumée	Abgas-temperatur	°C	165,6
Tiraggio minimo	Minimum draw	Tiro minimo	Tirage minimum	Mindestzug	Pa	10
CO 13% O2	CO 13% O2	CO 13% O2	CO 13% O2	CO 13% O2	mg/m³	145,2
PME 13% O2	PME 13% O2	PME 13% O2	PME 13% O2	PME 13% O2	mg/m³	15,1
Distanza da materiali infiammabili	Distance from flammable materials	Lejos de material combustble	Distance de matériaux inflammables	Abstand zu brennbaren Materialien	mm	250 - 900 - 250 - 900 (L - F - P - S)

PT	DA	NL	SK	RO	U.M.	10 - 12
Potência térmica introduzida	Termisk kraft introduceret	Thermisch vermogen geïntroduceerd	Zavedená tepelná energia	Puterea termică introdusă	kW	11,43
Potência térmica nominal	Nominel termisk effekt	Nominaal thermisch vermogen	Menovitý tepelný výkon	Putere termica nominala	kW	10,4
Eficiência total	Total effektivitet	Totale rendement	Celková účinnosť	Randamant total	%	90,78
Consumo (Max - Min)	Forbrug (Max - Min)	Verbruik (Max - Min)	Spotreba (Max - Min)	Consumul (Max - Min)	kg/h	2,5 - 0,7
Reservatório de pellets	Pellet tanken	Pellettank	Zásobník peliet	Rezervor peletj	kg	12
Saída da Fumaça	Røgudtag	Rookafvoer	Odvod spalín	Lesire de fum	mm	80
Aspiração	Luftindtag	Luchtinlaat	Prívod vzduchu	Intrare aer	mm	60
Absorção eléctrica	Elektrisk forbrug	Elektrische opname	Spotreba energie	Putere consumată	W	100
Peso	Vægt	Gewicht	Hmotnosť	Greutate	kg	95
Temperatura gases de combustão	Udstødningsgasstemperatur	Uitlaatgassen temperatuur	Teplota výfukových plynov	Temperatura gazelor de ardere	°C	165,6
Calado mínimo	Minimumstryk	Minimale diepgang	Minimálna ťah	Tirajul minim	Pa	10
CO 13% O2	CO 13% O2	CO 13% O2	CO 13% O2	CO 13% O2	mg/m³	145,2
PME 13% O2	PME 13% O2	PME 13% O2	PME 13% O2	PME 13% O2	mg/m³	15,1
Afastado de matérias combust veis	Afstand fra brandfarlige materialer	Afstand van brandbaar materiaal	Vzdialenosť od horľavých materiálov	Distanța de la materiale inflamabile	mm	250 - 900 - 250 - 900 (L - F - P - S)

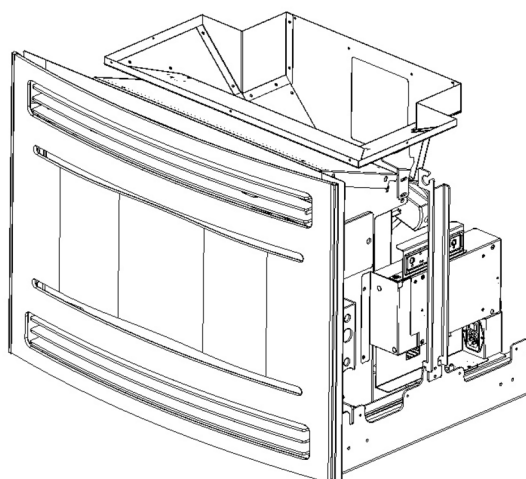
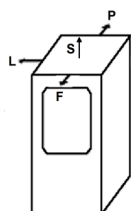
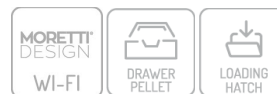


SLOT GLASS 9 10 - 12

TECHNOLOGY

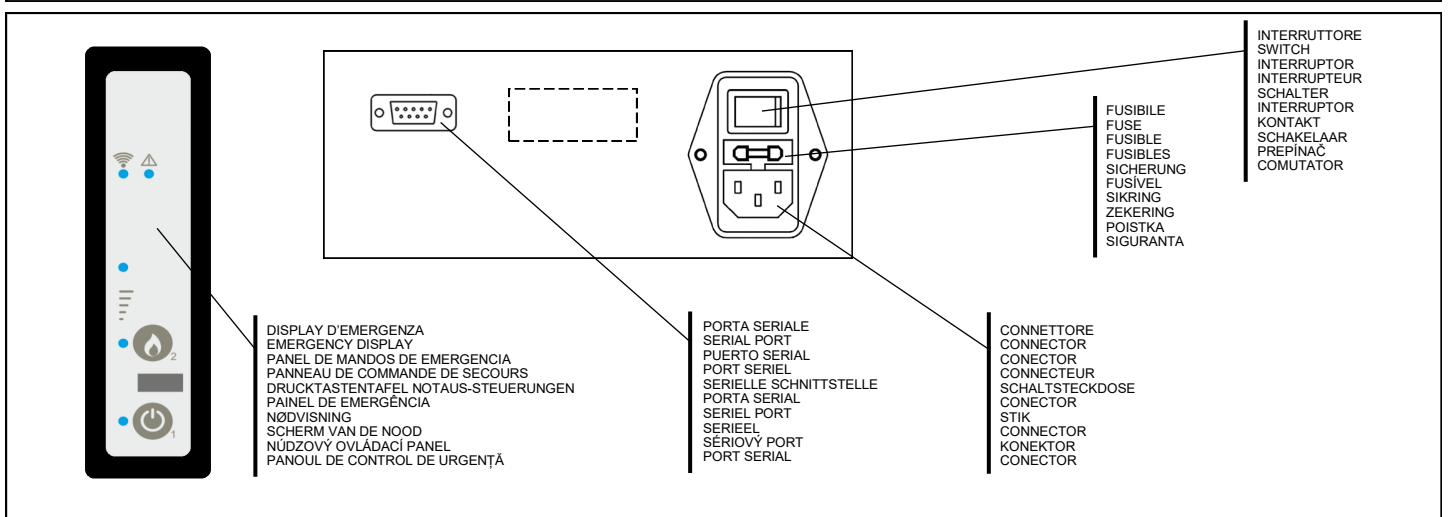
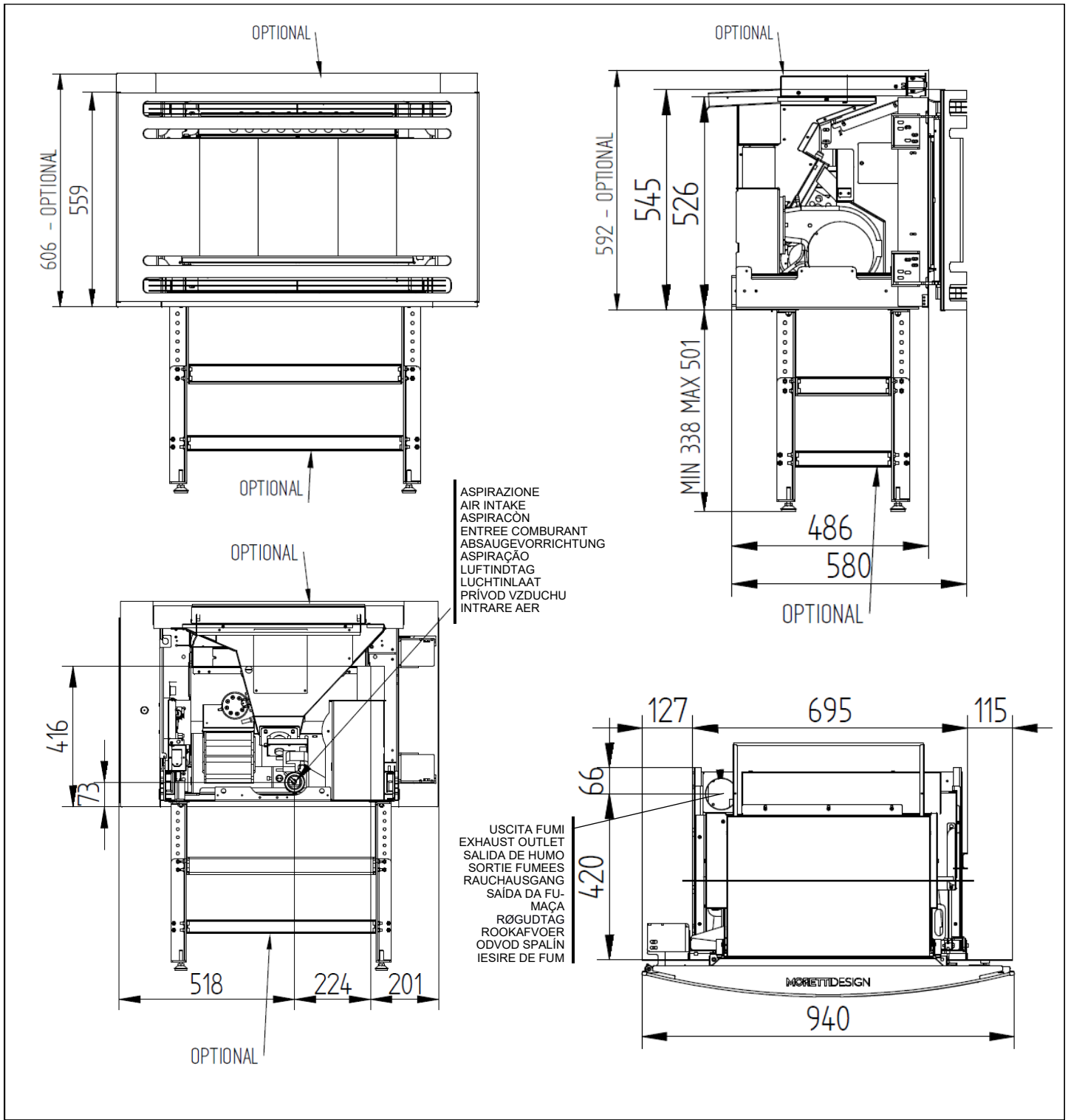


OPTIONAL



IT	EN	ES	FR	DE	U.M.	10 - 12
Potenza termica introdotta	Thermal power introduced	Potencia térmica introducida	Puissance thermique introduite	Thermische zugeführte Leistung	kW	11,43
Potenza termica nominale	Nominal thermal power	Potencia térmica nominal	Puissance thermique nominale	Nennwärmeleistung	kW	10,4
Rendimento totale	Total efficiency	Rendimiento total	Rendement total	Gesamtwirkungsgrad	%	90,78
Consumo (Max - Min)	Consumption (Max - Min)	Consumo (Max - Min)	Consommation (Max - Min)	Verbrauch (Max - Min)	kg/h	2,5 - 0,7
Serbatoio pellet	Pellet tank	Tolva de pellets	Réservoir pellets	Fassnesvermogen	kg	12
Uscita fumi	Exhaust outlet	Salida de humos	Sortie fumées	Rauchauslass	mm	80
Aspirazione	Air intake	Aspiración	Entree comburant	Absaugvorrichtung	mm	60
Assorbimento elettrico	Electrical consumption	Consumo de energia	Absorption électrique	Elektrischer verbrauch	W	100
Peso	Weight	Peso	Poids	Gewicht	kg	95
Temperatura gas di scarico	Exhaust fume temperature	Temperatura de humos	Température fumée	Abgas-temperatur	°C	165,6
Tiraggio minimo	Minimum draw	Tiro minimo	Tirage minimum	Mindestzug	Pa	10
CO 13% O2	CO 13% O2	CO 13% O2	CO 13% O2	CO 13% O2	mg/m³	145,2
PME 13% O2	PME 13% O2	PME 13% O2	PME 13% O2	PME 13% O2	mg/m³	15,1
Distanza da materiali infiammabili	Distance from flammable materials	Lejos de material combustble	Distance de matériaux inflammables	Abstand zu brennbaren materialien	mm	250 - 900 - 250 - 900 (L - F - P - S)

PT	DA	NL	SK	RO	U.M.	10 - 12
Potência térmica introduzida	Termisk kraft introduceret	Thermisch vermogen geïntroduceerd	Zavedená tepelná energia	Puterea termică introdusă	kW	11,43
Potência térmica nominal	Nominel termisk effekt	Nominaal thermisch vermogen	Menovitý tepelný výkon	Putere termica nominala	kW	10,4
Eficiência total	Total effektivitet	Totale rendement	Celková účinnosť	Randamant total	%	90,78
Consumo (Max - Min)	Forbrug (Max - Min)	Verbruik (Max - Min)	Spotreba (Max - Min)	Consumul (Max - Min)	kg/h	2,5 - 0,7
Reservatório de pellets	Pellet tanken	Pellettank	Zásobník peliet	Rezervor peletj	kg	12
Saída da Fumaça	Røgudtag	Rookafvoer	Odvod spalín	Lesire de fum	mm	80
Aspiração	Luftindtag	Luchtinlaat	Prívod vzduchu	Intrare aer	mm	60
Absorção eléctrica	Elektrisk forbrug	Elektrische opname	Spotreba energie	Putere consumată	W	100
Peso	Vægt	Gewicht	Hmotnosť	Greutate	kg	95
Temperatura gases de combustão	Udstødningsgasstemperatur	Uitlaatgassen temperatuur	Teplota výfukových plynov	Temperatura gazelor de ardere	°C	165,6
Calado mínimo	Minimumstryk	Minimale diepgang	Minimálna ťah	Tirajul minim	Pa	10
CO 13% O2	CO 13% O2	CO 13% O2	CO 13% O2	CO 13% O2	mg/m³	145,2
PME 13% O2	PME 13% O2	PME 13% O2	PME 13% O2	PME 13% O2	mg/m³	15,1
Afastado de matérias combust veis	Afstand fra brandfarlige materialer	Afstand van brandbaar materiaal	Vzdialenosť od horľavých materiálov	Distanța de la materiale inflamabile	mm	250 - 900 - 250 - 900 (L - F - P - S)



IT - MONTAGGIO SENZA PIEDI

Separare la stufa dalla base svitando i dadi alettati e posizionare la base nella sede scelta (2,3).

Forare il pavimento per la base ed inserirvi i tasselli per il fissaggio, poi avvitare la base ed assicurarsi che sia ben fissata (4,5). Utilizzare tasselli con viti minimo 12MA. Nel caso però non sia possibile, è possibile andare a sfruttare i fori di ancoraggio posti sul retro (6) per fissare la base al muro.

Avviso: Il non corretto ancoraggio al pavimento potrebbe provocare il ribaltamento della stufa con conseguenti danni, anche gravi, a persone o cose. La Moretti Design non si assume alcuna responsabilità per danni, anche gravi, a persone o cose, derivanti da una non corretta installazione.

Una volta fissata la base, reinserire la stufa sui supporti ed avvitare i dadi a farfalla (7).

Avviso: Si consiglia l'installazione di due griglie di aerazione per favorire il raffreddamento della stufa (minima dimensione griglia 150 X 300 mm) (8).

EN - INSTALLATION WITHOUT FEET

Separate the stove from the base by unscrewing the finned nuts and then place the base in the designated location (2,3).

Drill holes in the floor then insert the fixing plugs and screw the base to the floor. Make sure that the base is properly anchored to the floor (4,5). Use fixing plugs for 12 MA screws minimum. In the case this type of solution is not possible, one can use the anchoring holes located on the back (6) to attach the base to the wall.

Warning: An incorrect anchoring to the floor could result in the overturning of the stove causing serious damage even to persons or property. The Moretti Design Company assumes no liability for damage, even serious, to persons or property caused by an incorrect installation.

Once the base has been fixed to the floor, reinsert the stove on the base and tighten the finned nuts (7).

Warning: It is recommended the installation of two ventilation grids to help cool down the stove (minimum grid size 150 X 300 mm) (8).

ES - INSTALACIÓN SIN PIES

Separar la estufa de la base aflojando las tuercas de aletas y luego colocar la base en la ubicación designada (2,3).

Haga agujeros en el suelo y luego se insertan las clavijas de fijación y el tornillo de la base al suelo. Asegúrese de que la base está atornillado correctamente al suelo (4,5). Utilice tapones para los tornillos de fijación 12 mA mínimo. En caso de que no puede ser este tipo de solución se puede ir a tomar ventaja de los agujeros de montaje en la parte posterior (6) para fijar la base de pared.

Advertencia: Un anclaje incorrecto en el suelo podría resultar en la revocación de la estufa causando graves daños incluso a personas o bienes. Moretti Design no asume ninguna responsabilidad por los daños, incluso grave, a personas o bienes causados por una instalación incorrecta.

Una vez que la base se ha fijado para el suelo, vuelva a insertar la estufa en la base y apriete las tuercas con aletas (7).

Advertencia: Se recomienda la instalación de dos rejillas de ventilación para ayudar a enfriar la estufa (tamaño mínimo de cuadrícula 150 X 300 mm) (8).

FR - MONTAGE SANS PIEDS

Séparer le poêle de la base, en dévissant les écrous à ailettes et placer la base dans l'emplacement choisi (2,3).

Percer le sol pour la base et introduire des chevilles de fixation, puis visser la base et vérifier qu'elle soit bien fixée au sol (4,5). Utiliser des chevilles avec des vis de minimum 12MA. Si ce type de solution n'est pas possible, on peut exploiter les trous d'ancrage situés à l'arrière (6) pour fixer le poêle au mur.

Avertissement: Le mauvais ancrage au sol peut avoir pour conséquence le renversement du poêle avec les dommages, pouvant être graves, aux personnes et aux biens que cela peut impliquer. Moretti Design. décline toute responsabilité pour des dommages, même graves, aux personnes ou aux biens, dérivant d'une mauvaise installation.

Une fois la base fixée, remettre le poêle sur les supports et visser les écrous papillon (7).

Avertissement: Il est conseillé d'installer deux grilles d'aération afin de favoriser le refroidissement de poêle (taille minimale de la grille 150 X 300 mm) (8).

DE - MONTAGE OHNE FÜSSE

Kaminofen durch die Lösung der Rippenschrauben vom Sockel trennen und den Sockel am gewünschten Platz aufstellen (2,3).

Fußboden für den Sockel durchbohren und die Befestigungsdübel einführen, anschließend den Sockel anschrauben und sicherstellen, dass er vorschriftsmäßig am Boden befestigt ist (4,5). Dübel mit Schrauben von mindestens 12MA verwenden. Sollte diese Lösung nicht möglich sein, können die Verankerungsbohrungen auf der Ofenrückseite benutzt werden (6), um den Ofen an der Wand zu befestigen.

Hinweis: Die falsche Verankerung am Fußboden könnte ein Umkippen des Kaminofens verursachen, das schwere Personenverletzungen oder Sachschäden zur Folge haben kann. Die Fa. Moretti Design übernimmt keine Haftung für Verletzungen von Personen oder Sachschäden, die aus einer falschen Installation hervorgehen.

Nach der Befestigung des Sockels ist der Kaminofen wieder auf die Halterungen einzufügen und die Muttern anzuschrauben (7).

Hinweis: Für Eine Bessere Kühlung Des Wird die Installation von zwei Lüftungsgittern Empfohlen (Mindestgittergröße 150 X 300 mm) (8).

PT - ASSEMBLEIA SEM PÉS

Separe o estufa a partir da base, desapertando as porcas e coloque a base no local escolhido (2,3).

Perfurar o piso da base e insira as buchas para a fixação, em seguida, aperte a base para o chão. Certifique-se de definir os seus pés firmemente no chão (4,5). Use buchas com parafusos 12MA mínimos. Não pode ser este tipo de solução que você pode ir para aproveitar os furos de montagem na parte de trás do estufa (6) para corrigir o estufa de parede.

Aviso: O incorrecto ancoragem ao piso poderia provocar a reversão do estufa podem causar danos, mesmo sérias, a pessoas ou propriedade. A Moretti Design não assume nenhuma responsabilidade por danos, até mesmo graves, a pessoas ou bens resultantes de instalação inadequada.

Uma vez que você tenha fixado base de reinserir o estufa na mídia e aperte as porcas (7).

Aviso: Recomendamos a instalação de duas grades de ventilação para facilitar o resfriamento do estufa (tamanho mínimo da grade 150 X 300 mm) (8).

DA - INSTALLATION WITHOUT FEET

Sæt ovnen fra bunden ved at skru de finne møtrikker ud og placere basen på det udpegede sted (2,3).

Bore huller i gulvet og sæt derefter fastgørelsespropperne og skru bunden til gulvet. Sørg for, at bunden er korrekt forankret til gulvet (4,5). Brug fastgørelsespropper til mindst 12 MA skruer minimum. I tilfælde af at denne type løsning ikke er mulig, kan man bruge forankringshullerne på bagsiden (6) for at fastgøre basen til væggen.

Advarsel: En forkert forankring til gulvet kan resultere i, at ovnen vælter for alvorlig skade, selv for personer eller ejendom. Moretti Design Company påtager sig intet ansvar for skade, endog alvorlig, for personer eller ejendom forårsaget af en ukorrekt installation.

Når bunden er blevet fastgjort til gulvet, skal du sætte ovnen på bunden igen og stramme skruerne (7).

Advarsel: Det anbefales at installere to ventilationsgitter for at hjælpe med at afkøle ovnen (Mindste gitter størrelse 150 X 300 mm) (8).

NL - MONTAGE ZONDER POOTJES

Scheid de kachel van de basis door de vleugelmoeren los te schroeven en plaats de basis op de gekozen plaats (2,3).

Gaten in de vloer boren voor de kachelbasis en er de pluggen insteken, de basis vastschroeven en controleren of de kachel goed aan de vloer is bevestigd (4,5). Gebruik pluggen met schroeven minimum 12MA. In het geval dat dit soort oplossing niet mogelijk is, kan men de verankeringsgaten op de achterkant (6) gebruiken om de basis aan de muur te bevestigen.

Waarschuwing: Als de kachel niet correct aan de vloer wordt verankerd, kan dit leiden tot kantelen van de kachel met daaruit volgende schade aan personen of zaken, zelfs ernstige schade. Moretti fire s.r.l. kan niet aansprakelijk worden gesteld voor schade aan personen of zaken te wijten aan een niet correcte installatie.

Als de basis is bevestigd, de kachel weer op de steunen plaatsen en de vleugelmoeren op beide zijden vastschroeven (7).

Waarschuwing: Het is aan te bevelen de installatie van twee ventilatieroosters te gebruiken om de kachel af te koelen (minimale roostergrootte 150 X 300 mm) (8).

SK - INSTALLATION WITHOUT FEET

Oddel'te kachle zo základne tým, že odskrutkujete rebrované matice a potom umiestnite základňu na určené miesto (2,3).

Vyvrťajte otvory v podlahe, potom vložte upevňovacie zátky a skrutku pripevnite k podlahe. Uistite sa, že základňa je správne ukotvená k podlahe (4,5). Použite upevňovacie zátky pre minimálne 12 MA skrutky. V prípade, že tento typ riešenia nie je možný, je možné použiť kotviace otvory umiestnené na zadnej strane (6) na pripevnenie základne k stene.

Upozornenie: Nesprávne ukotvenie podlahy môže viesť k prevráteniu kachlí a spôsobiť vážne poškodenie osôb alebo majetku. Spoločnosť Moretti Design Company nepreberá žiadnu zodpovednosť za poškodenie osôb alebo majetku spôsobené nesprávnou inštaláciou.

Keď je podstavec pripevnený k podlahe, vložte sporák na základňu a utiahnite matice s rebrami (7).

Upozornenie: Odporúča sa inštalovať dve vetracie mriežky, ktoré pomôžu ochladiť kachle (minimálna veľkosť mriežky 150 X 300 mm) (8).

RO - INSTALARE FĂRĂ PICIOARE

Se separă soba din baza de nuci Deșurubarea înotătoare apoi așezați baza în locația desemnată (2,3).

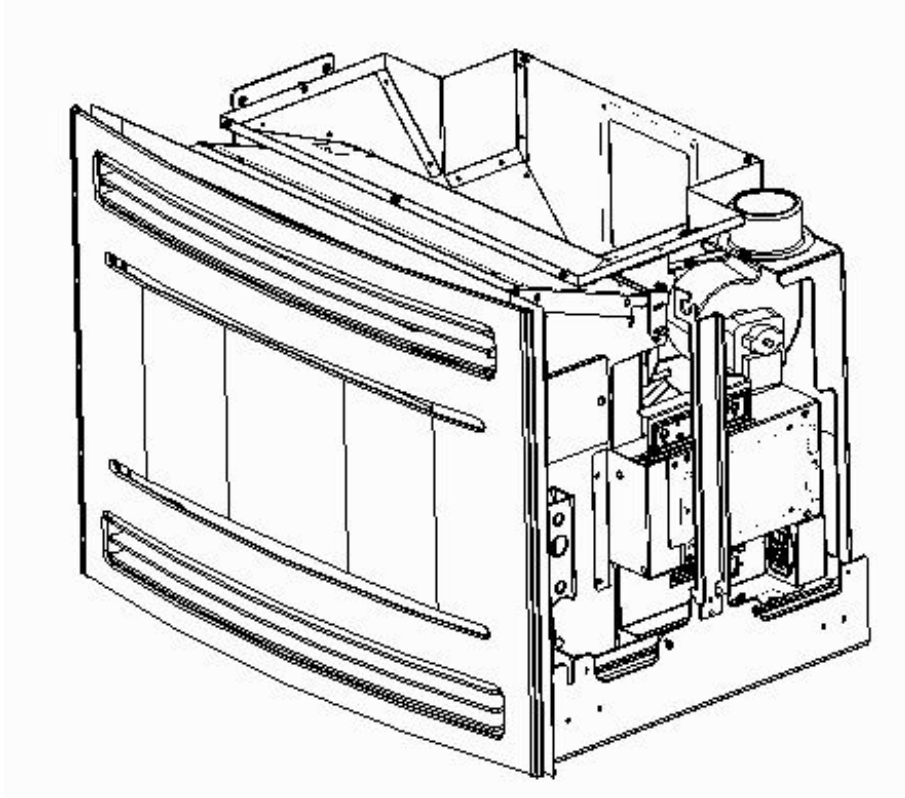
Perforează găuri în podea, apoi introduceți diblurile de fixare și înșurubați bazei la podea. Asigurați-vă că baza este ancorată corespunzător la podea (4,5). Utilizați prize pentru șuruburi de fixare MA 12 minime. În cazul în care acest tip de soluție nu este posibilă, se pot folosi găurile de ancorare amplasate pe spate (6) pentru a fixa baza pe perete.

Atenție: O ancorare incorect la podea ar putea duce la răsturnarea sobei provocând pagube chiar grave persoanelor sau bunurilor. Proiectare Compania Moretti nu își asumă nici o responsabilitate pentru daune, chiar grave, persoanelor sau bunurilor cauzate de o instalare incorectă.

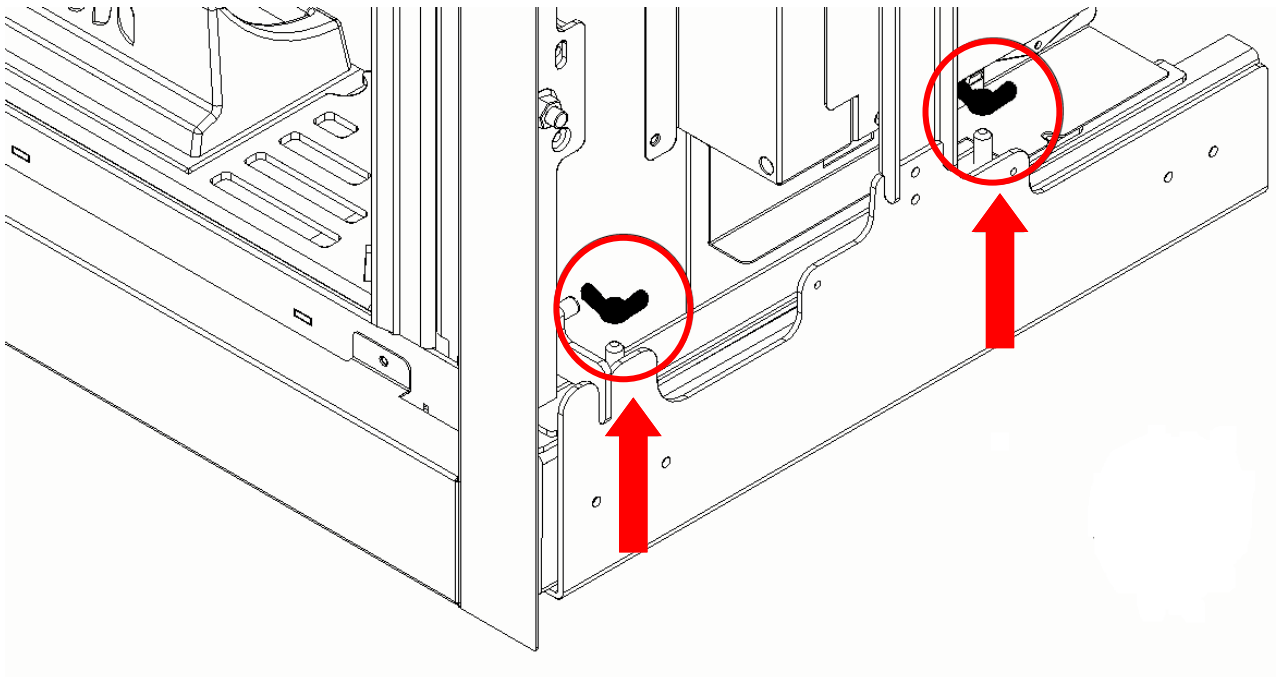
Odată ce bază a fost fixat la podea, Reinserați soba pe bază și strângeți piulițele cu aripioare (7).

Atenție: Se recomandă instalarea a două grătare de ventilație pentru răcirea sobei (dimensiunea minimă a grătarului de 150 X 300 mm) (8).

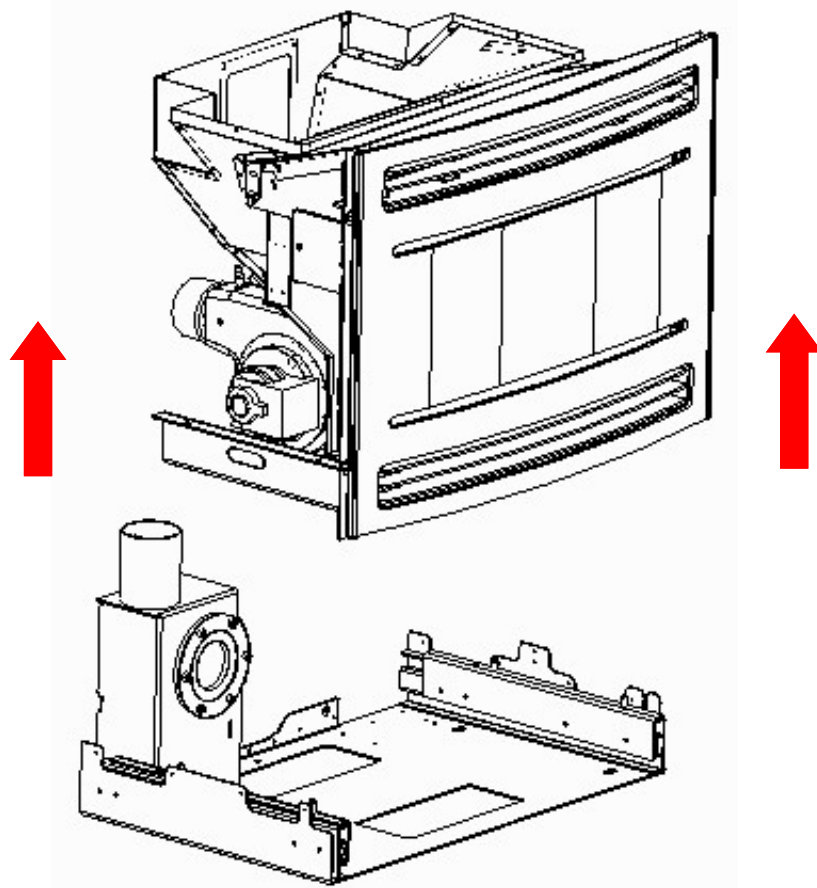
1



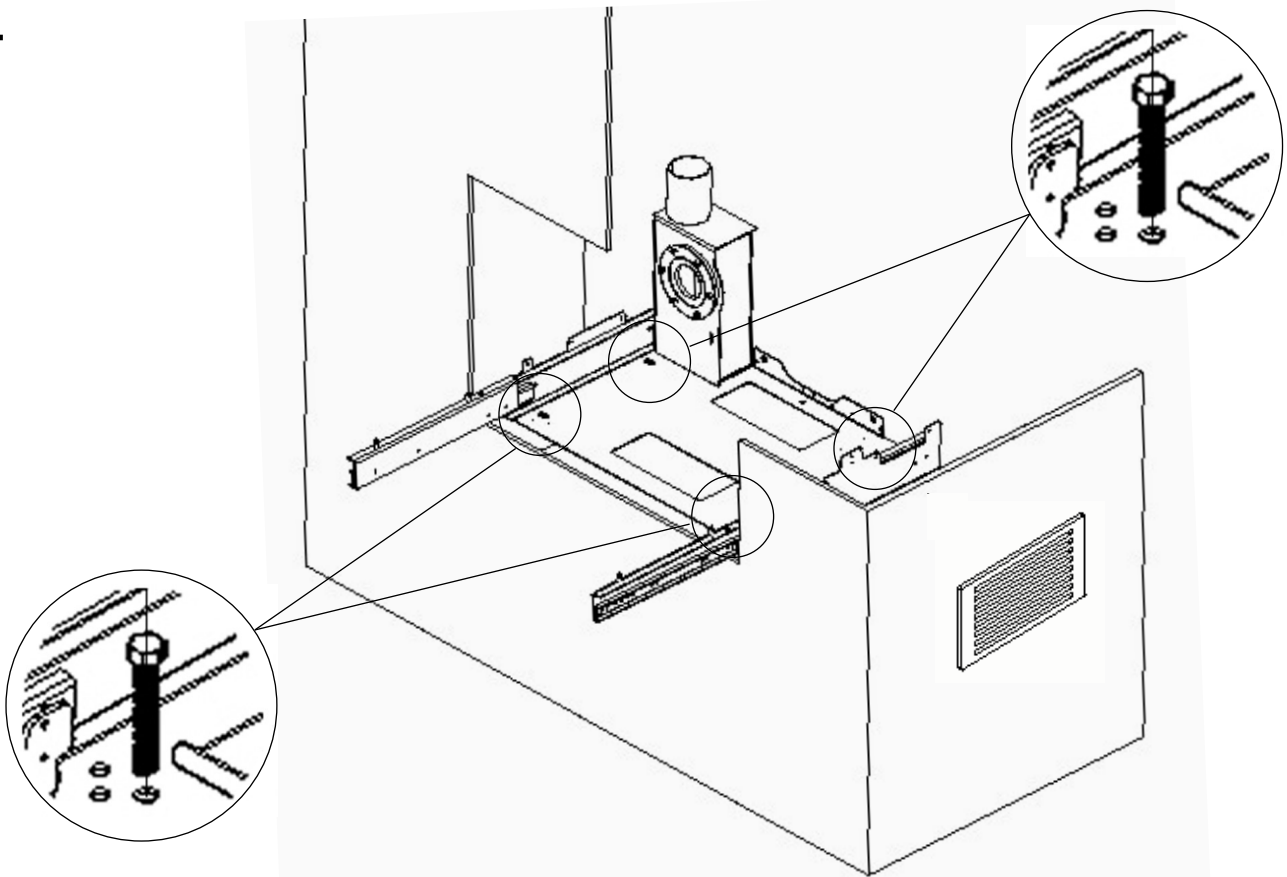
2



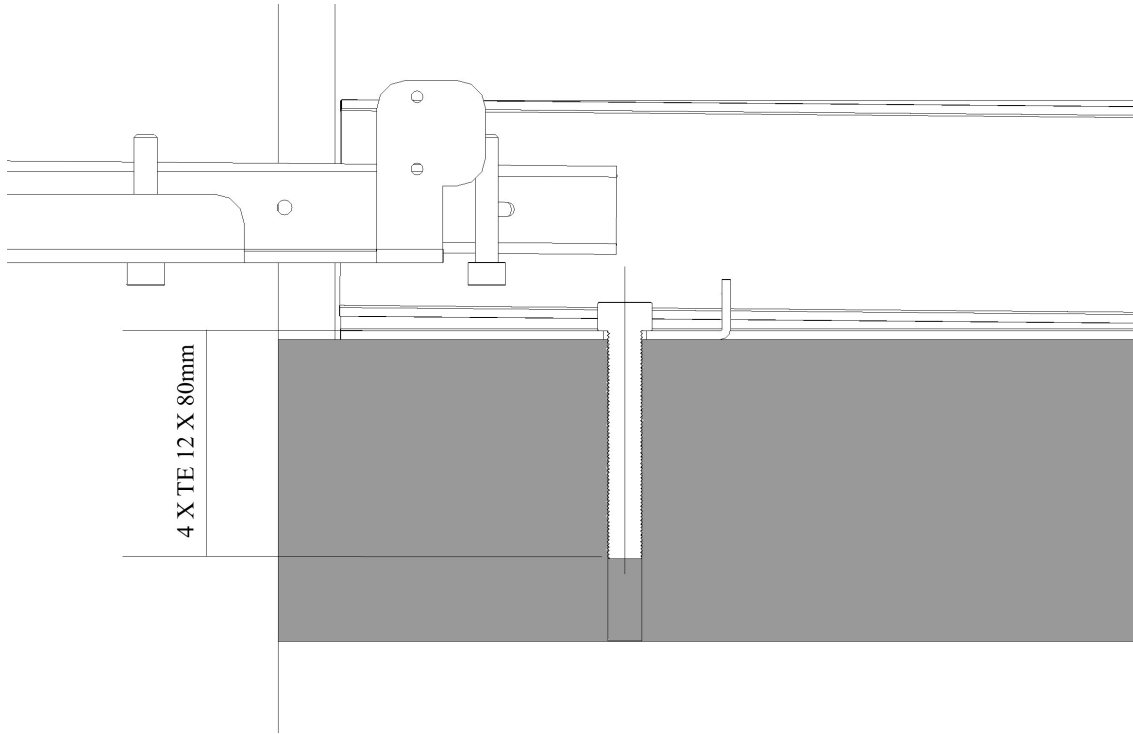
3



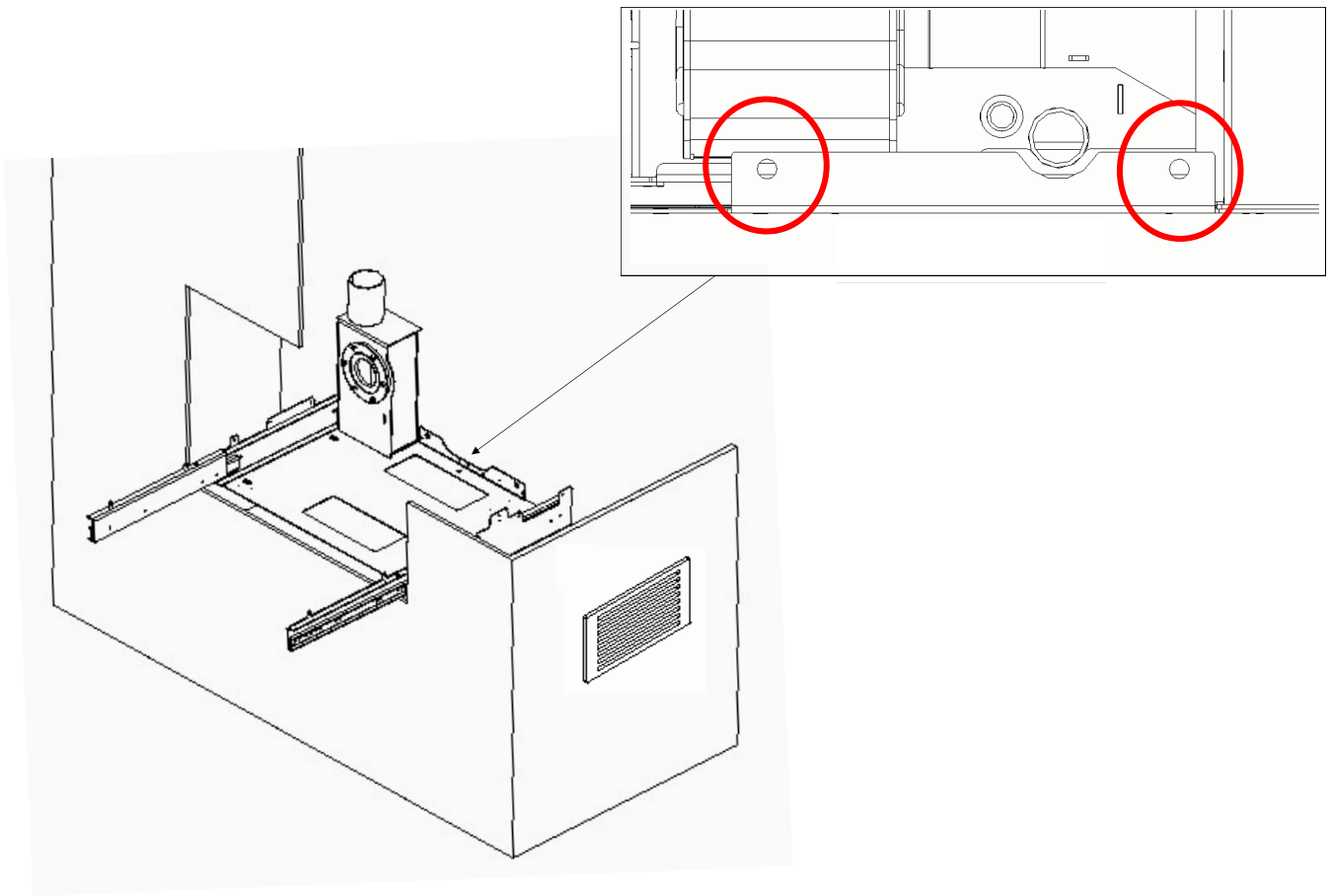
4



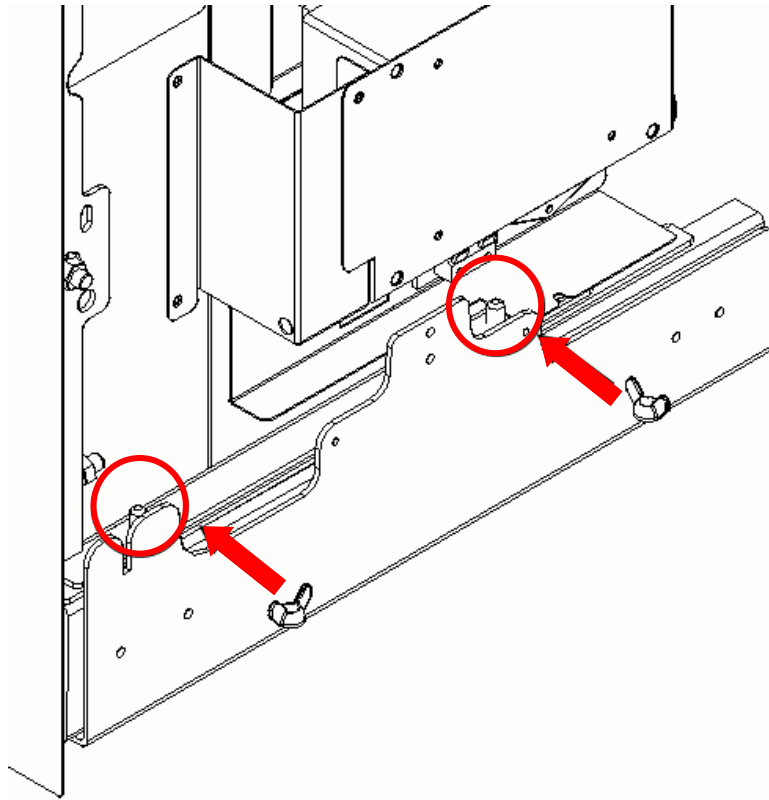
5



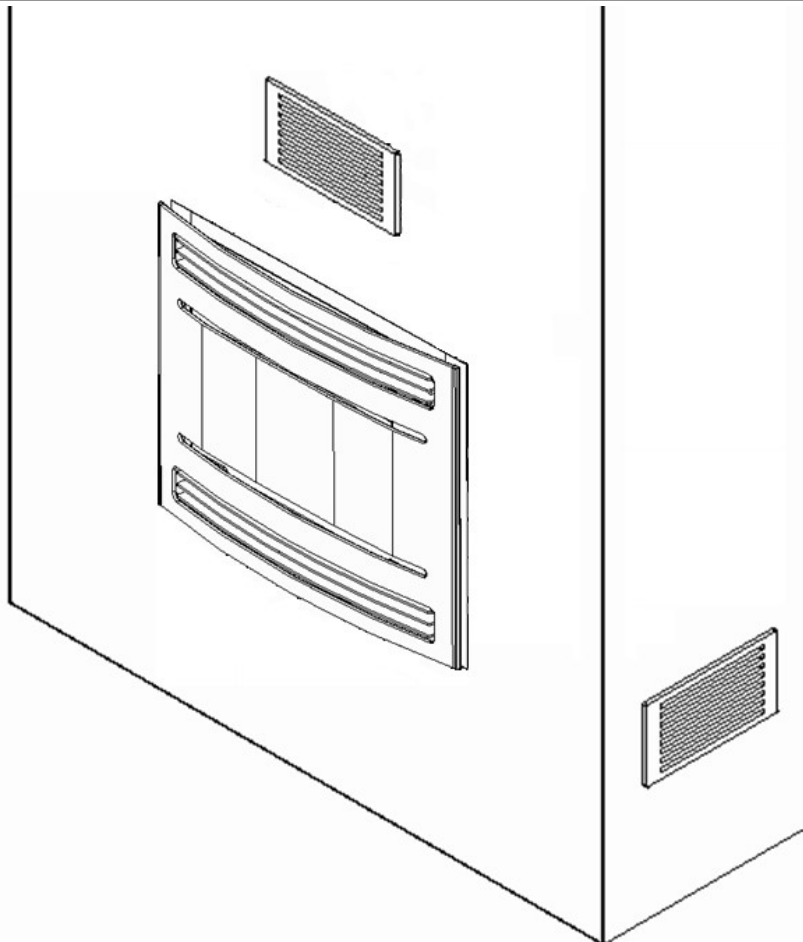
6



7



8



IT - MONTAGGIO CON PIEDI (OPTIONAL)

Separare la stufa dalla base svitando i dadi alettati (2,3) e procedere all'assemblaggio dei piedi (4,5,6).

Ultimato il montaggio dei piedi è possibile procedere a forare il pavimento ed inserirvi i tasselli per il fissaggio, poi avvitare i piedi al pavimento. Utilizzare tasselli con viti minimo 12MA (7).

Avviso: Il non corretto ancoraggio al pavimento potrebbe provocare il ribaltamento della stufa con conseguenti danni, anche gravi, a persone o cose. La Moretti Design non si assume alcuna responsabilità per danni, anche gravi, a persone o cose, derivanti da una non corretta installazione.

Fissato i piedi al pavimento si proceda ora ad assicurare la base della stufa (8). Una volta fissata la base, reinserire la stufa sui supporti ed avvitare i dadi a farfalla (9).

Avviso: Si consiglia l'installazione di due griglie di aerazione per favorire il raffreddamento della stufa (minima dimensione griglia 150 X 300 mm) (12).

EN - INSTALLATION WITH FEET (OPTIONAL)

Separate the base from the stove (2,3) and proceed with the assembly of the feet (4,5,6).

Upon completion of the assembly of the feet it is possible to proceed with the drilling of holes in the floor in order to insert the fastening dowels, then screw the feet to the floor. Use dowels with 12MA minimum screws (7).

Warning: An incorrect anchoring to the floor could result in the overturning of the stove causing serious damage even to persons or property. The Moretti Design Company assumes no liability for damage, even serious, to persons or property caused by an incorrect installation.

Once the feet have been fixed to the floor, proceed to the attaching of the base (8). Once the base has been fixed, reinsert the stove on the base and tighten the finned nuts (9).

Warning: It is recommended the installation of two ventilation grids to help cool down the stove (minimum grid size 150 X 300 mm) (12).

ES - INSTALACIÓN CON PIES (OPCIONAL)

Separar la base de la estufa (2, 3) y proceder con el montaje de los pies (4,5,6).

Al finalizar el montaje de los pies es posible proceder con el taladrado de agujeros en el suelo para insertar los tacos de fijación, luego atornillar los pies al suelo. Utilice pasadores con tornillos de 12 mm (7).

Advertencia: Un anclaje incorrecto en el suelo podría resultar en la revocación de la estufa causando graves daños incluso a personas o bienes. Moretti Design no asume ninguna responsabilidad por los daños, incluso grave, a personas o bienes causados por una instalación incorrecta.

Una vez que los pies han sido fijados al suelo, proceder a la fijación de la base (8). Una vez que se ha fijado la base, vuelva a colocar la estufa en la base y apriete las tuercas con aletas (9).

Advertencia: Se recomienda la instalación de dos rejillas de ventilación para ayudar a enfriar la estufa (tamaño mínimo de cuadrícula 150 X 300 mm) (12).

FR - MONTAGE AVEC PIEDS (OPTIONNEL)

Séparer la base du poêle (2,3) et procéder à l'assemblage des pieds (4,5,6).

À la fin de l'assemblage des pieds, il est possible de procéder au forage de trous dans le sol afin d'insérer les chevilles de fixation, puis visser les pieds sur le sol. Utiliser des chevilles avec des vis minimales de 12MA (7).

Avertissement: Le mauvais ancrage au sol peut avoir pour conséquence le renversement du poêle avec les dommages, pouvant être graves, aux personnes et aux biens que cela peut impliquer. Moretti Design. décline toute responsabilité pour des dommages, même graves, aux personnes ou aux biens, dérivant d'une mauvaise installation.

Une fois que les pieds ont été fixés au sol, procéder à la fixation de la base (8). Une fois la base fixée, réinsérez le poêle sur la base et serrez les écrous à ailettes (9).

Avertissement: Il est conseillé d'installer deux grilles d'aération afin de favoriser le refroidissement de poêle (taille minimale de la grille 150 X 300 mm) (12).

DE - INSTALLATION MIT FÜSSEN (OPTIONAL)

Die Basis von dem Ofen trennen (2,3) mit der Montage der FüÙe fortfahren (4,5,6).

Nach Abschluss der Montage der FüÙe ist es möglich, mit dem Bohren von Löchern in den Boden fortzufahren, um die Dübel zur Befestigung einzufügen, Befestigen Sie dann durch Schrauben die FüÙe auf dem Boden. Verwenden Sie Dübel mit mindestens 12MA Schrauben (7)

Hinweis: Die falsche Verankerung am Fußboden könnte ein Umkippen des Kaminofens verursachen, das schwere Personenverletzungen oder Sachschäden zur Folge haben kann. Die Fa. Moretti Design übernimmt keine Haftung für Verletzungen von Personen oder Sachschäden, die aus einer falschen Installation hervorgehen.

Sobald Sie die FüÙe auf dem Boden befestigt haben, fahren Sie fort mit der Befestigung der Basis (8). Sobald die Basis befestigt ist, setzen Sie den Ofen wieder auf der Basis ein und ziehen Sie die Rippenmutter an (9).

Hinweis: Für Eine Bessere Kühlung Des Wird die Installation von zwei Lüftungsgittern Empfohlen (Mindestgittergröße 150 X 300 mm) (12).

PT - ASSEMBLEIA COM PÉS (OPCIONAL)

Separe a base do estufa (2,3) e prossiga com a montagem dos pés (4,5,6).

Após a conclusão do conjunto dos pés, é possível prosseguir com a perfuração de furos no chão para inserir os cavilhos de fixação e, em seguida, aparafusar os pés no chão. Use pernos com parafusos mínimos de 12MA (7).

Aviso: O incorrecto ancoragem ao piso poderia provocar a reversão do estufa podem causar danos, mesmo sérias, a pessoas ou propriedade. A Moretti Design não assume nenhuma responsabilidade por danos, até mesmo graves, a pessoas ou bens resultantes de instalação inadequada.

Uma vez que os pés foram fixados no chão, avance para a fixação da base (8). Uma vez que a base foi fixada, reinsira o estufa na base e aperte as porcas com aletas (9).

Aviso: Recomendamos a instalação de duas grades de ventilação para facilitar o resfriamento do estufa (tamanho mínimo da grade 150 X 300 mm) (12).

DA - INSTALLATION MED FØDDER (VALGFRIT)

Sæt bunden ud af ovnen (2,3) og fortsæt med fødderne (4,5,6).

Efter færdiggørelsen af fødderne er det muligt at fortsætte med boring af huller i gulvet for at indsætte fastgørelsesdykkerne og derefter skruer fødderne på gulvet. Brug dowels med 12MA minimumskruer (7).

Advarsel: En forkert forankring til gulvet kan resultere i, at ovnen vælter for alvorlig skade, selv for personer eller ejendom. Moretti Design Company påtager sig intet ansvar for skade, endog alvorlig, for personer eller ejendom forårsaget af en ukorrekt installation.

Når fødderne er blevet fastgjort til gulvet, skal du fortsætte med bunden (8). Når bunden er blevet fastgjort, skal du sætte ovnen på bunden igen og stramme skruenødderne (9).

Advarsel: Det anbefales at installere to ventilationsgitter for at hjælpe med at afkøle ovnen (Mindste gitter størrelse 150 X 300 mm) (12).

NL - MONTAGE MET POOTJES (OPTIONELE)

Scheid de basis van de kachel (2,3) en ga verder met de montage van de voeten (4,5,6).

Na afloop van de montage van de voeten is het mogelijk om verder te gaan met het boorgaten in de vloer om de bevestigingsdoeken te plaatsen en de voeten op de vloer te schroeven. Gebruik dowels met 12MA minimale schroeven (7).

Waarschuwing: Als de kachel niet correct aan de vloer wordt verankerd, kan dit leiden tot kantelen van de kachel met daaruit volgende schade aan personen of zaken, zelfs ernstige schade. Moretti fire s.r.l. kan niet aansprakelijk worden gesteld voor schade aan personen of zaken te wijten aan een niet correcte installatie.

Zodra de voeten op de vloer zijn bevestigd, ga dan naar de bevestiging van de basis (8). Zodra de basis is bevestigd, plaats de kachel opnieuw op de basis en draai de moeren (9) vast.

Waarschuwing: Het is aan te bevelen de installatie van twee ventilatieroosters te gebruiken om de kachel af te koelen (minimale roostergrootte 150 X 300 mm) (12).

SK - INŠTALÁCIA S NOŽIČKAMI (VOLITEL'NÉ)

Oddel'te základňu od kachlí (2,3) a pokračujte v zostavení nožičiek (4,5,6).

Po dokončení montáže nôh je možné pokračovať vŕtaním otvorov v podlahe za účelom vloženia upevňovacích hmoždínok, potom skrutkami natad'te na podlahu. Použite hmoždinky s minimálnymi skrutkami 12 M (7).

Upozornenie: Nesprávne ukotvenie podlahy môže viesť k prevráteniu kachlí a spôsobiť vážne poškodenie osôb alebo majetku. Spoločnosť Moretti Design Company nepreberá žiadnu zodpovednosť za poškodenie osôb alebo majetku spôsobené nesprávnou inštaláciou.

Akonáhle sú nohy pripevnené k podlahe, pokračujte k upevneniu podstavca (8). Po upevnení základne vložte sporák na základňu a utiahnite matice s rebrami (9).

Upozornenie: Odporúča sa inštalovať dve vetracie mriežky, ktoré pomôžu ochladiť kachle (minimálna veľkosť mriežky 150 X 300 mm) (12).

RO - INSTALARE CU PICIOARE (OPȚIONAL)

Se separă baza de sobă (2,3) și se continuă cu asamblarea picioarelor (4,5,6).

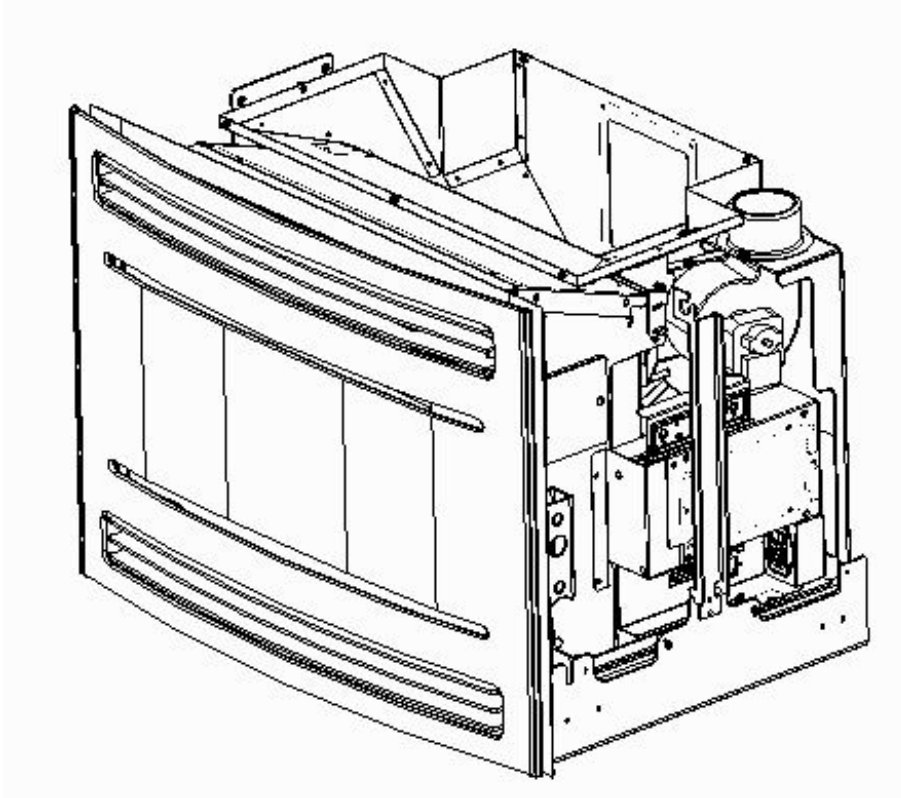
După terminarea asamblării picioarelor, este posibilă continuarea găurilor în podea pentru a introduce diblurile de fixare, apoi înșurubați picioarele pe podea. Utilizați dibluri cu șuruburi minime de 12 MO (7).

Atenție: O ancorare incorect la podea ar putea duce la răsturnarea sobei provocând pagube chiar grave persoanelor sau bunurilor. Proiectare Compania Moretti nu își asumă nici o responsabilitate pentru daune, chiar grave, persoanelor sau bunurilor cauzate de o instalare incorectă.

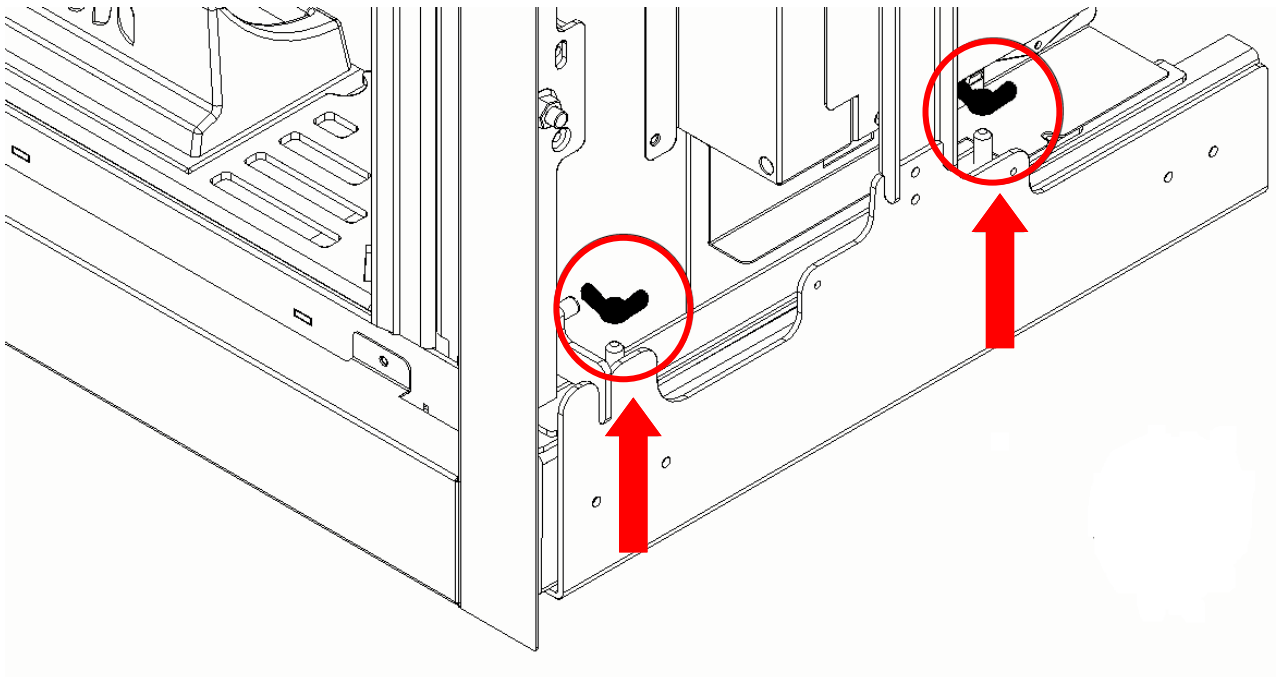
După ce picioarele au fost fixate pe podea, procedați la atașarea bazei (8). Odată ce baza a fost fixat, reintroduceți soba pe bază și strângeți piulițele cu aripi (9).

Atenție: Se recomandă instalarea a două grătare de ventilație pentru răcirea sobei (dimensiunea minimă a grătarului de 150 X 300 mm) (12).

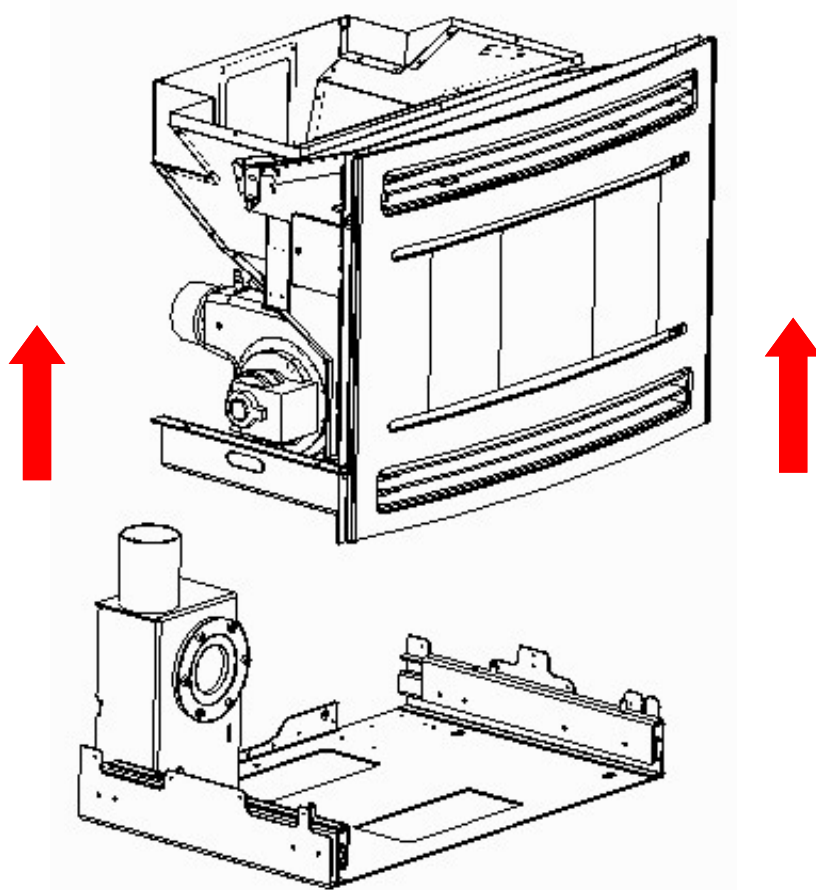
1



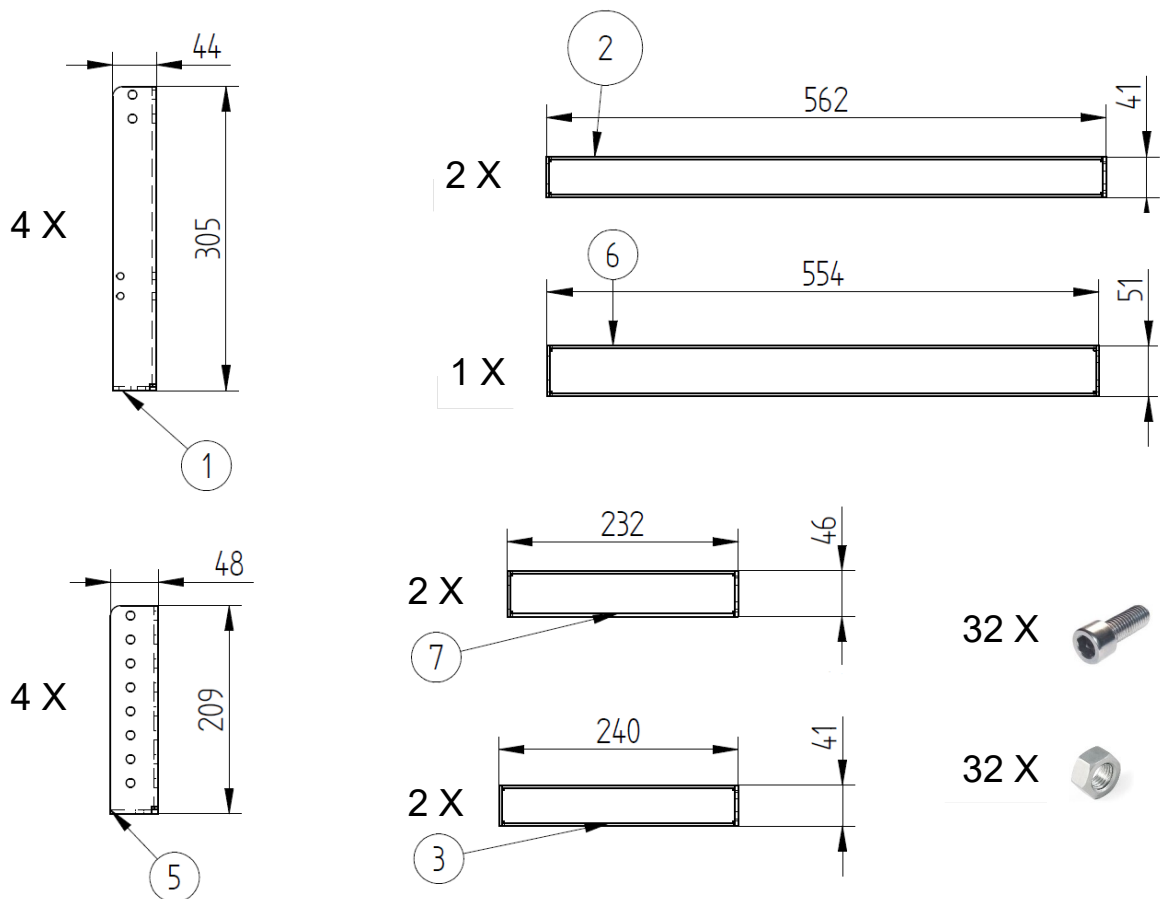
2



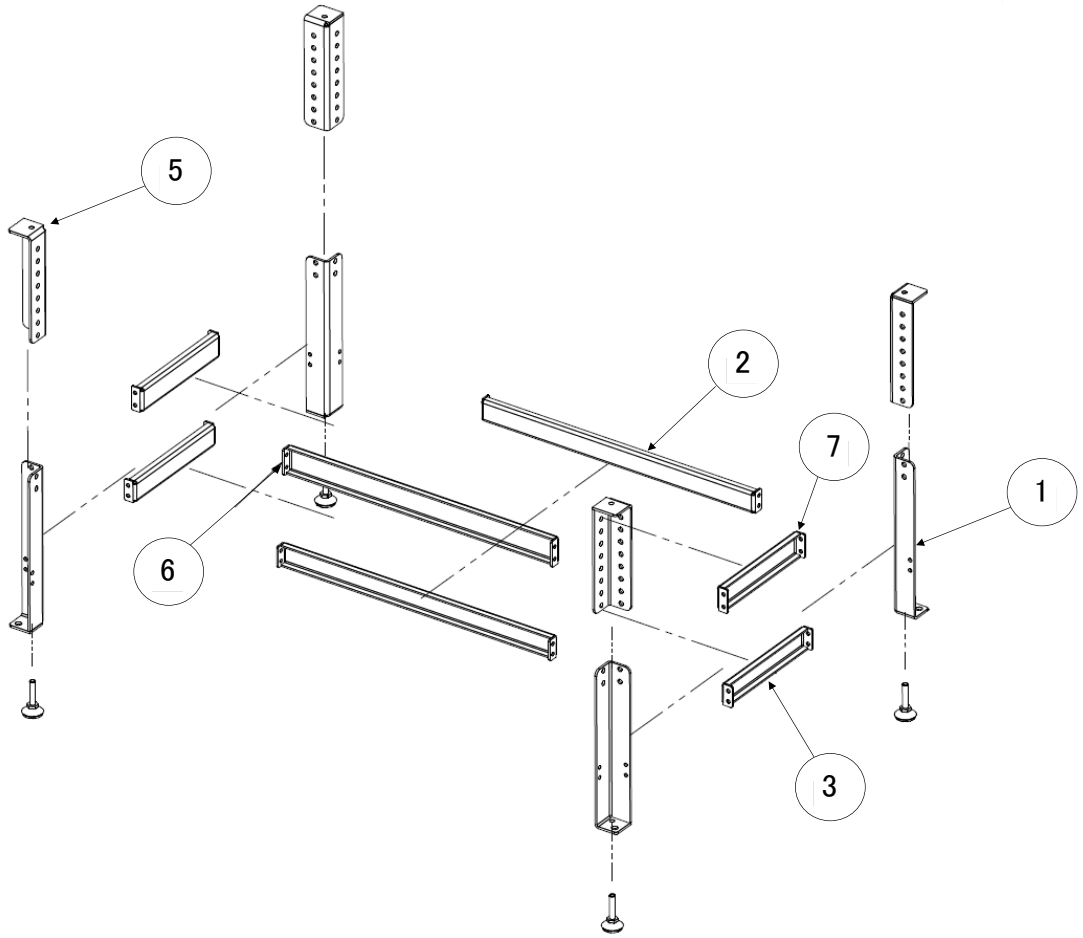
3



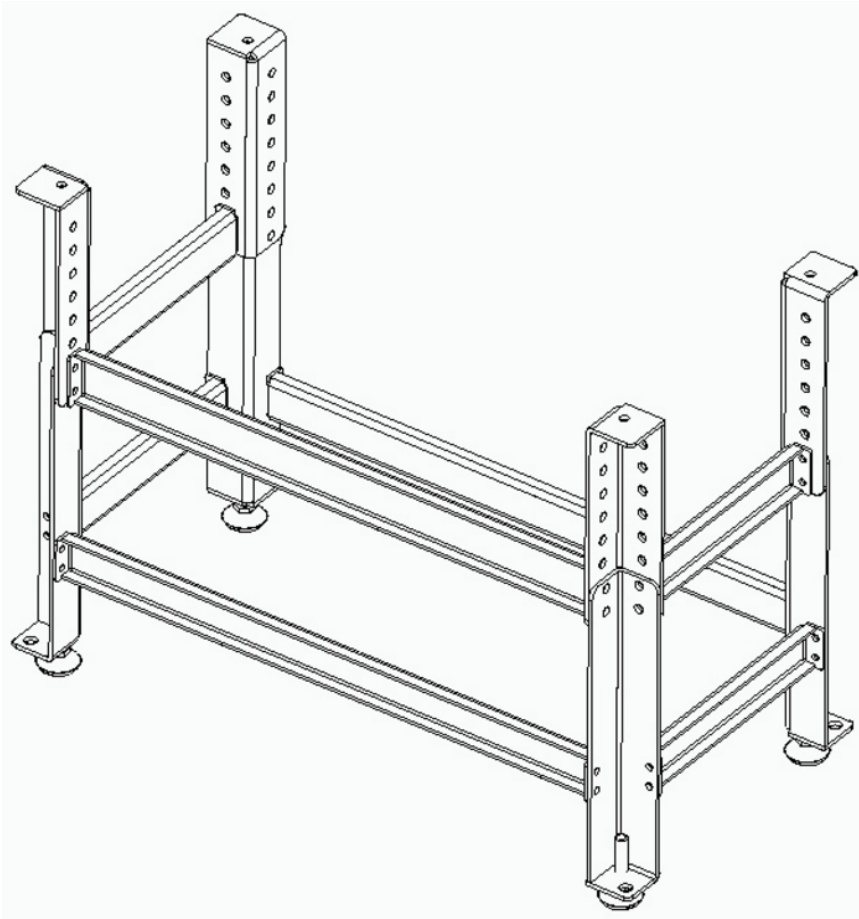
4



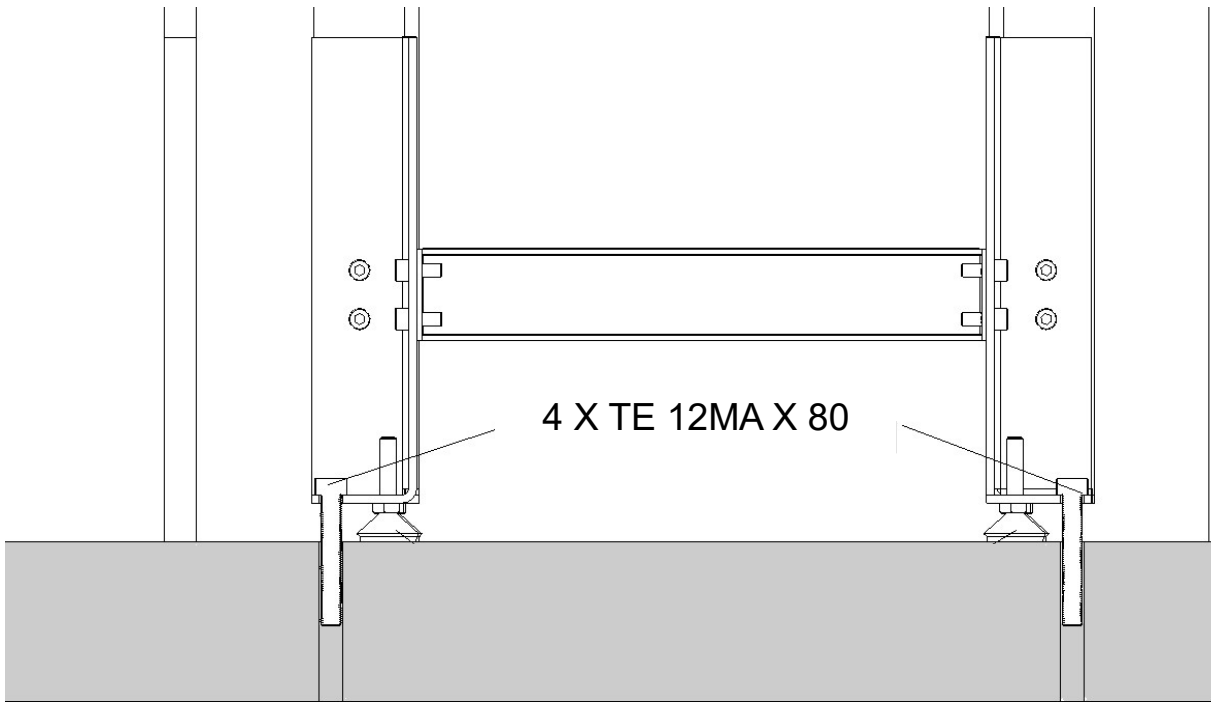
5



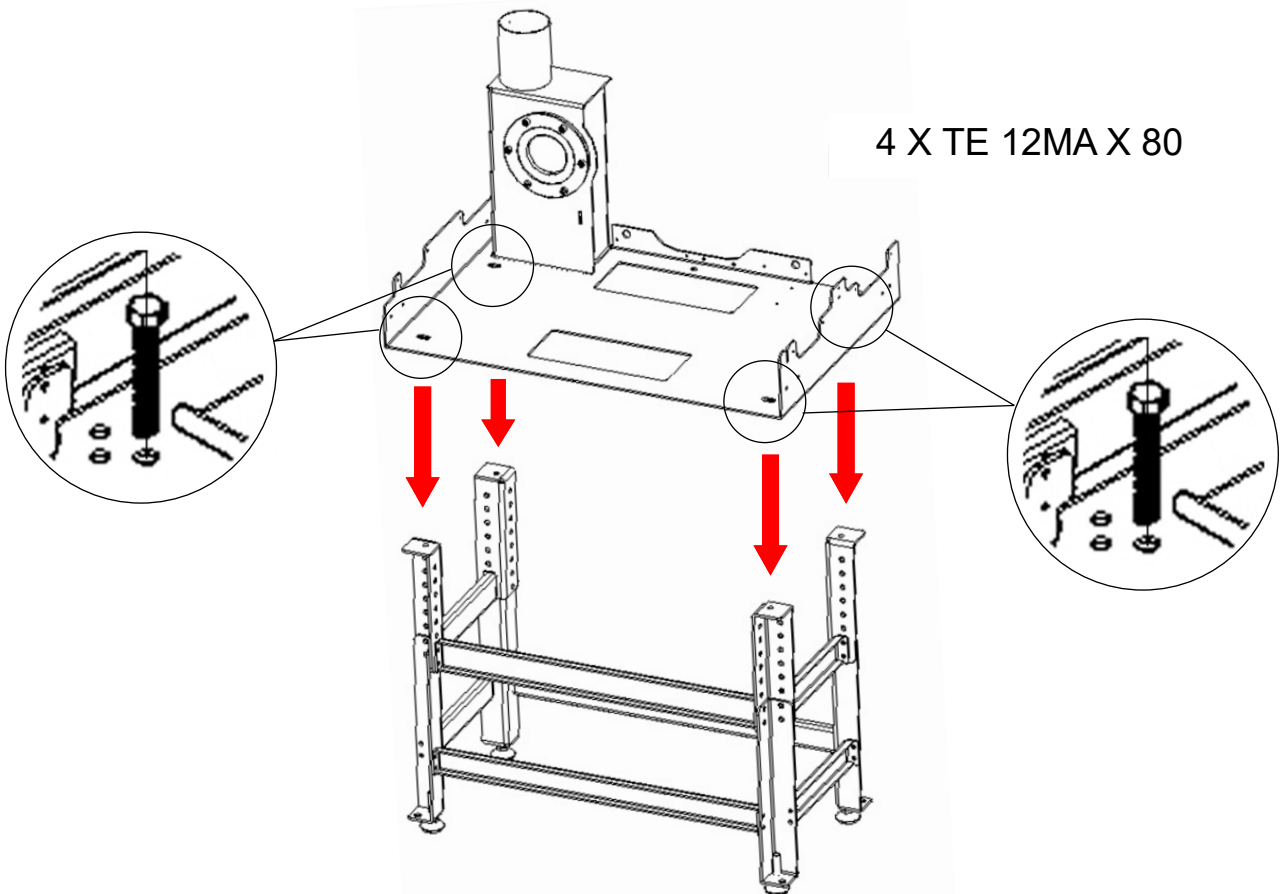
6



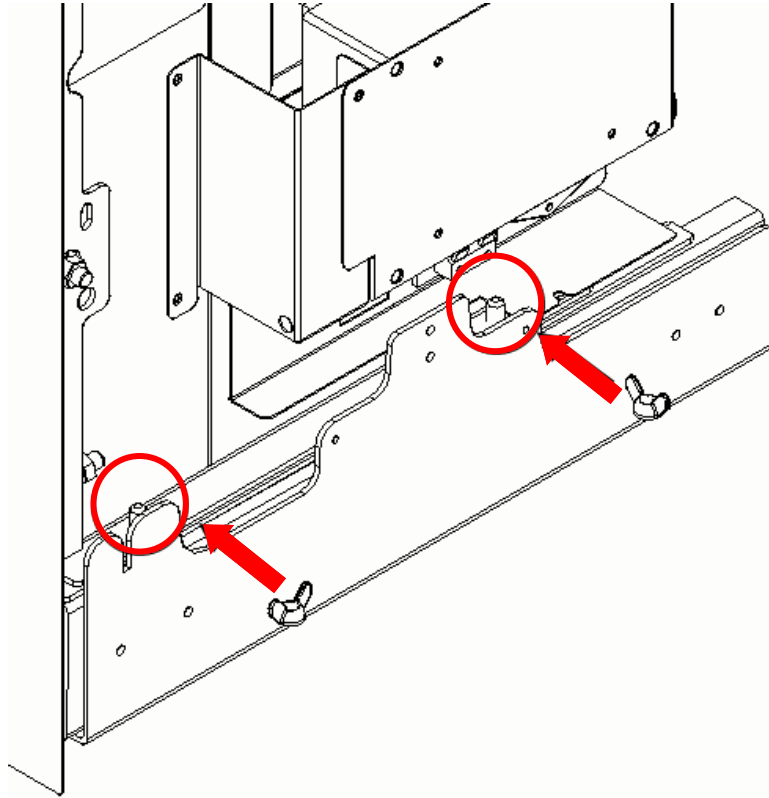
7



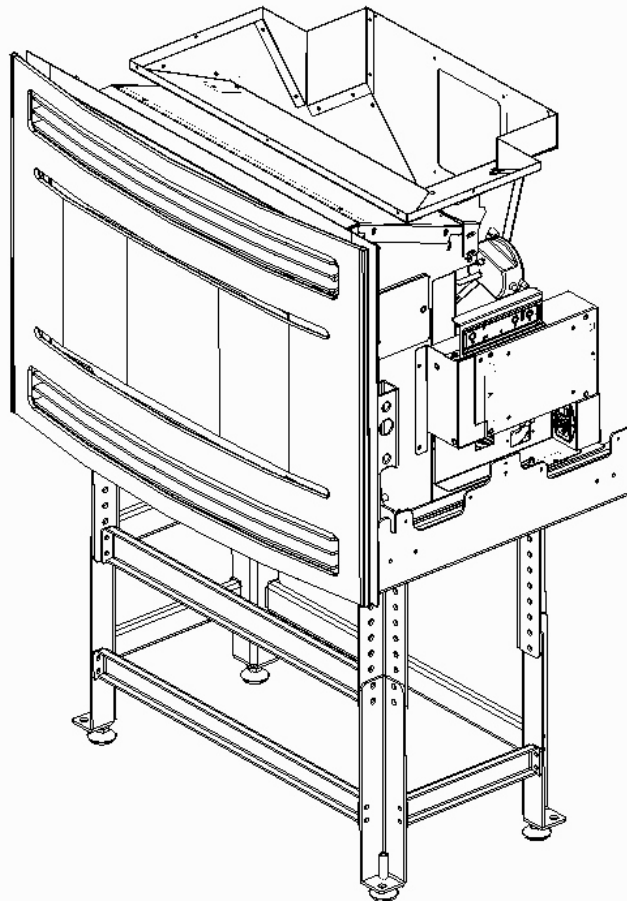
8



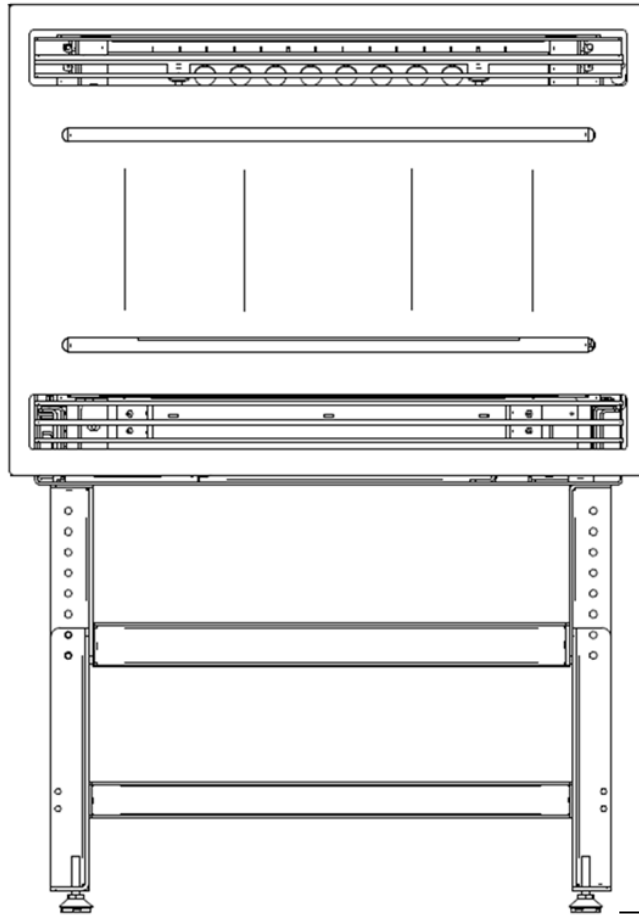
9



10

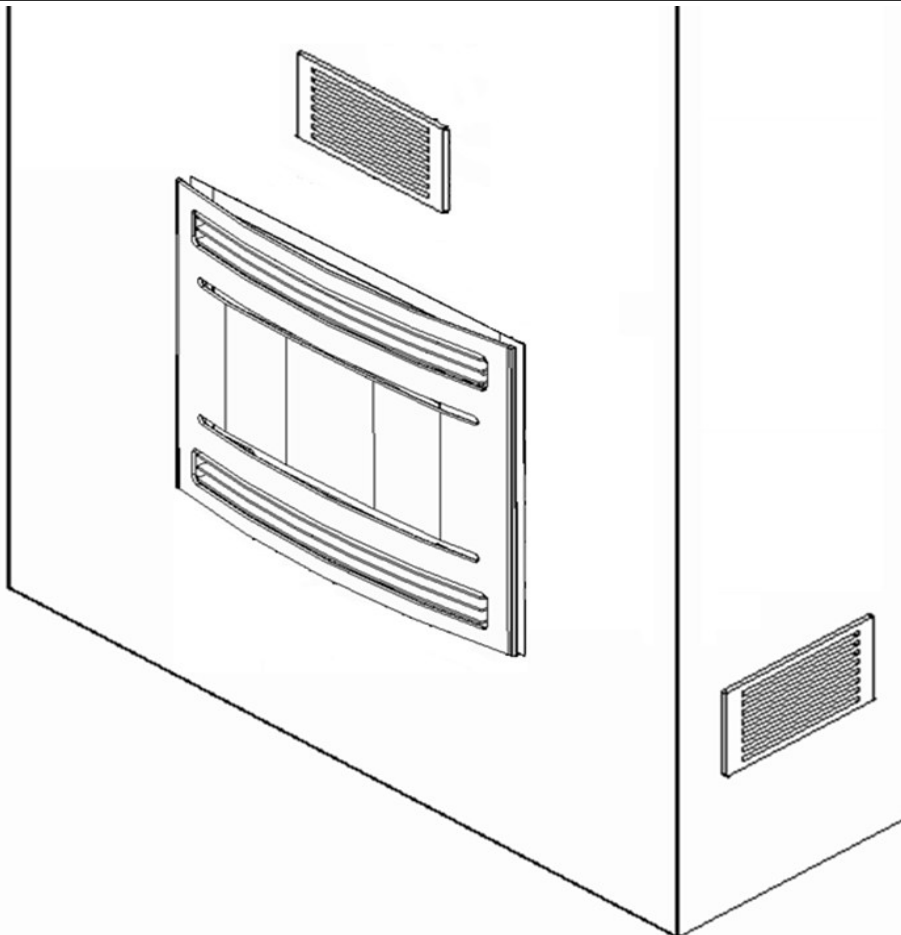


11



MAX. 501 mm
MIN. 338 mm

12



IT - DISTANZE MINIME DI SICUREZZA

Si raccomanda di rispettare le distanze minime di sicurezza da materiali infiammabili.

Avviso: Si raccomanda di installare la stufa in modo tale che la parte posteriore della cornice vada a toccare con il rivestimento.

Avviso: Non creare nicchie in quanto per la manutenzione della stufa, una volta sfilata, deve avere le pareti laterali libere.

EN - MINIMUM SAFETY DISTANCES

It is recommend to observe all minimum safety distances from flammable materials.

Warning: Be sure to install the stove so that the back of the front frame touches the outside wall.

Warning: Do not place any external obstructions as for the maintenance of the stove necessitates that, once it has been pulled out, it must have the side walls free.

ES - DISTANCIAS MÍNIMAS DE SEGURIDAD

Es recomienda observar todas las distancias mínimas de seguridad de materiales inflamables.

Advertencia: Asegúrese de instalar la estufa de modo que la parte posterior del bastidor delantero toca la pared exterior.

Advertencia: No coloque obstáculos externos como para el mantenimiento de la estufa hace necesario que, una vez que se ha retirado, debe tener las paredes laterales libres.

FR - DISTANCES MINIMALES DE SÉCURITÉ

Il est recommandé de respecter les distances minimales de sécurité de matériaux inflammables.

Avertissement : Il est recommandé d'installer le poêle de façon à ce que la partie postérieure du cadre touche le revêtement.

Avertissement : Ne pas créer de niche, car pour l'entretien du poêle, les parois latérales doivent être accessibles après l'avoir extrait.

DE - MINDEST-SICHERHEITSABSTÄNDE

Es wird darauf hingewiesen, die geringsten Sicherheitsabstände einzuhalten aus brennbaren Materialien.

Hinweis: Es wird darauf hingewiesen, dass der Kaminofen so zu installieren ist, dass der rückwärtige Teil des Rahmens die Verkleidung berührt.

Hinweis: Keine Nischen bilden, weil die Seitenwände des Thermo-Kaminofens für die Wartung abzunehmen sind und frei zugänglich sein müssen.

PT - DISTÂNCIAS MÍNIMAS DE SEGURANÇA

Recomenda-se a respeitar as distâncias mínimas de segurança de materiais inflamáveis.

Avviso: Tenha certeza de instalar da estufa no tal maneira que a parte traseira quadro vai tocar com revestimento.

Avviso: Não faça nichos e para a manutenção once parado da estufa deve ter as paredes laterais livre.

DA - MINDSTE SIKKERHEDSAFSTANDE

Det anbefales at overholde alle mindste sikkerhedsafstande fra brændbare materialer.

Advarsel: Sørg for at installere ovnen, så bagsiden af frontrammen berører ydervæggen.

Advarsel: Udsæt ikke nogen ydre forhindringer, som ved vedligeholdelse af ovnen nødvendiggør, at den, når den er trukket ud, skal have sidevægge fri.

NL - MINIMALE VEILIGHEIDSAFSTANDEN

Wij adviseren om de minimale veiligheidsafstanden in acht te nemen van brandbare materialen.

Waarschuwing: Wij adviseren om de kachel zodanig te installeren dat het achterste deel van de omlijsting de bekleding raakt.

Waarschuwing: Geen nissen voorzien daar voor het onderhoud de wanden van de verwijderde kachel moeten vrij zijn.

SK - MINIMÁLNE BEZPEČNOSTNÉ VZDIALENOSTI

Odporúčame dodržiavať všetky minimálne bezpečnostné vzdialenosti od horľavých materiálov.

Upozornenie: nezabudnite nainštalovať sporák tak, aby sa zadná časť predného rámu dotkla vonkajšej steny.

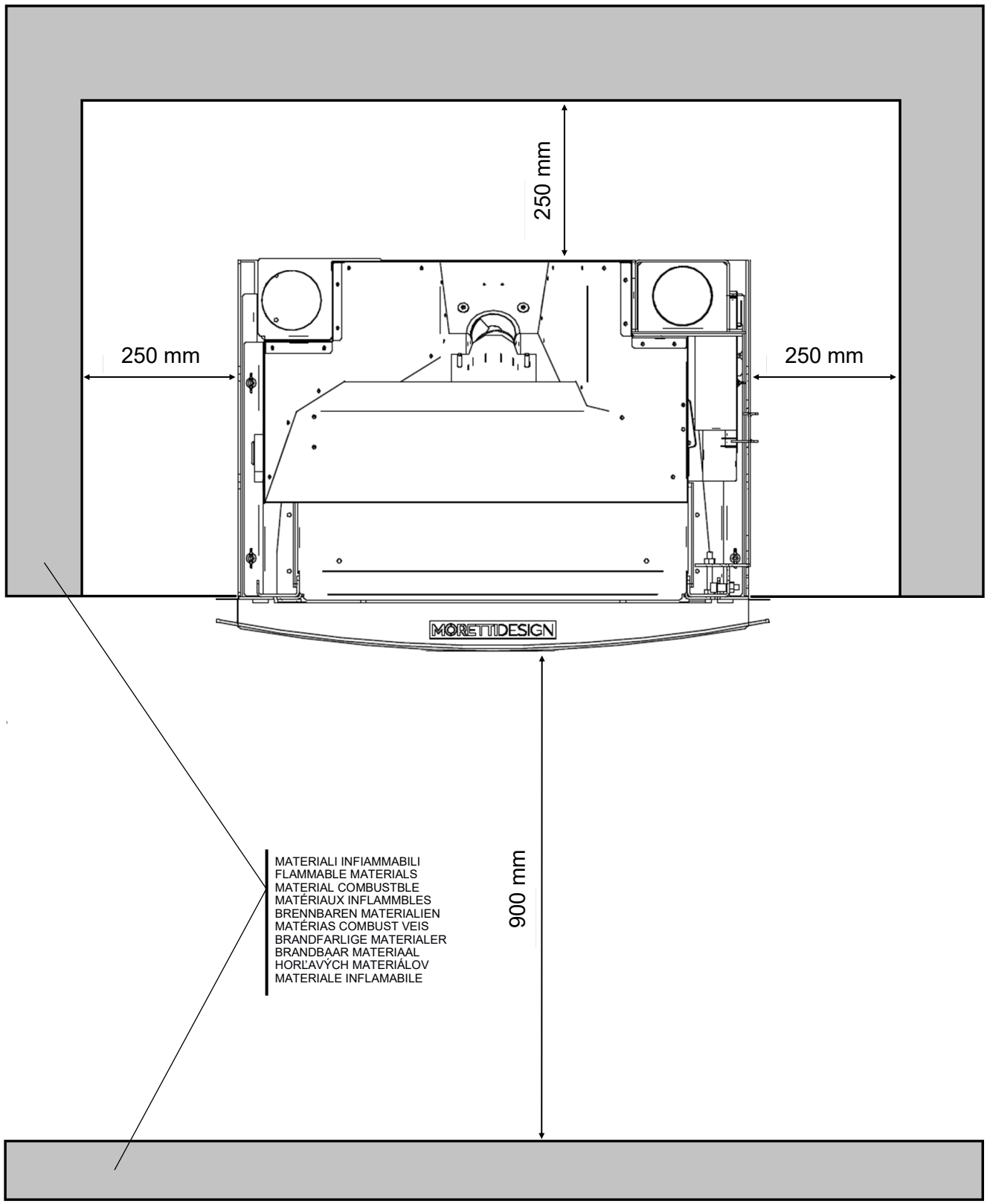
Upozornenie: Neumiestňujte žiadne vonkajšie prekážky, ako pri údržbe sporáka, vyžaduje, aby po vytiahnutí mali bočné steny voľné.

RO - MINIMELE DISTANȚE DE SIGURANȚĂ

Se recomandă respectarea tuturor distanțelor minime de siguranță față de materialele infamabile.

Avertisment: Asigurați-vă că instalați soba cu apă astfel încât partea din spate a cadrului frontal să atingă peretele exterior.

Avertizare: Nu așezați obstacole externe în ceea ce privește întreținerea sobei necesită ca, odată ce a fost scos, trebuie să aibă pereții laterali liberi.



IT - INSTALLAZIONE CARICO FLESSIBILE (OPTIONAL)

Seguire le seguenti istruzioni numerate per un corretto assemblaggio del carico flessibile.

EN - INSTALLATION FLEXIBLE LOADING DUCT (OPTIONAL)

Follow the numbered instructions for a proper assembly of the flexible loading duct.

ES - INSTALACIÓN CONDUCTO DE CARGA FLEXIBLE (OPCIONAL)

Siga las instrucciones numerados a continuación para el montaje correcto de los conducto de carga flexible.

FR - INSTALLATION CONDUIT DE CHARGEMENT FLEXIBLE (OPTIONNEL)

Suivez les instructions ci-dessous numérotées pour l'assemblage correct des conduit de chargement.

DE - INSTALLATION DES FLEXIBLEN LADEKANALSCHLAUCHES (OPTIONAL)

Folgen Sie den unten numerierten Instruktionen für die richtige Montage des Flexiblen Ladekanalschlauches.

PT - INSTALAÇÃO DO CONJUNTO DE CARGA FLEXÍVEL (OPCIONAL)

Siga as instruções abaixo enumeradas para a montagem correta do conjunto de carga flexível.

DA - INSTALLATION FLEKSIBEL LASTNING KANAL (VALGFRI)

Følg de nummererede instruktioner for en ordentlig montering af installation fleksibel lastning kanal.

NL - INSTALLATIE FLEXIBEL LADEN KANAAL (OPTIONELE)

Volg de genummerde instructies voor correcte montage van de flexibel laden kanaal.

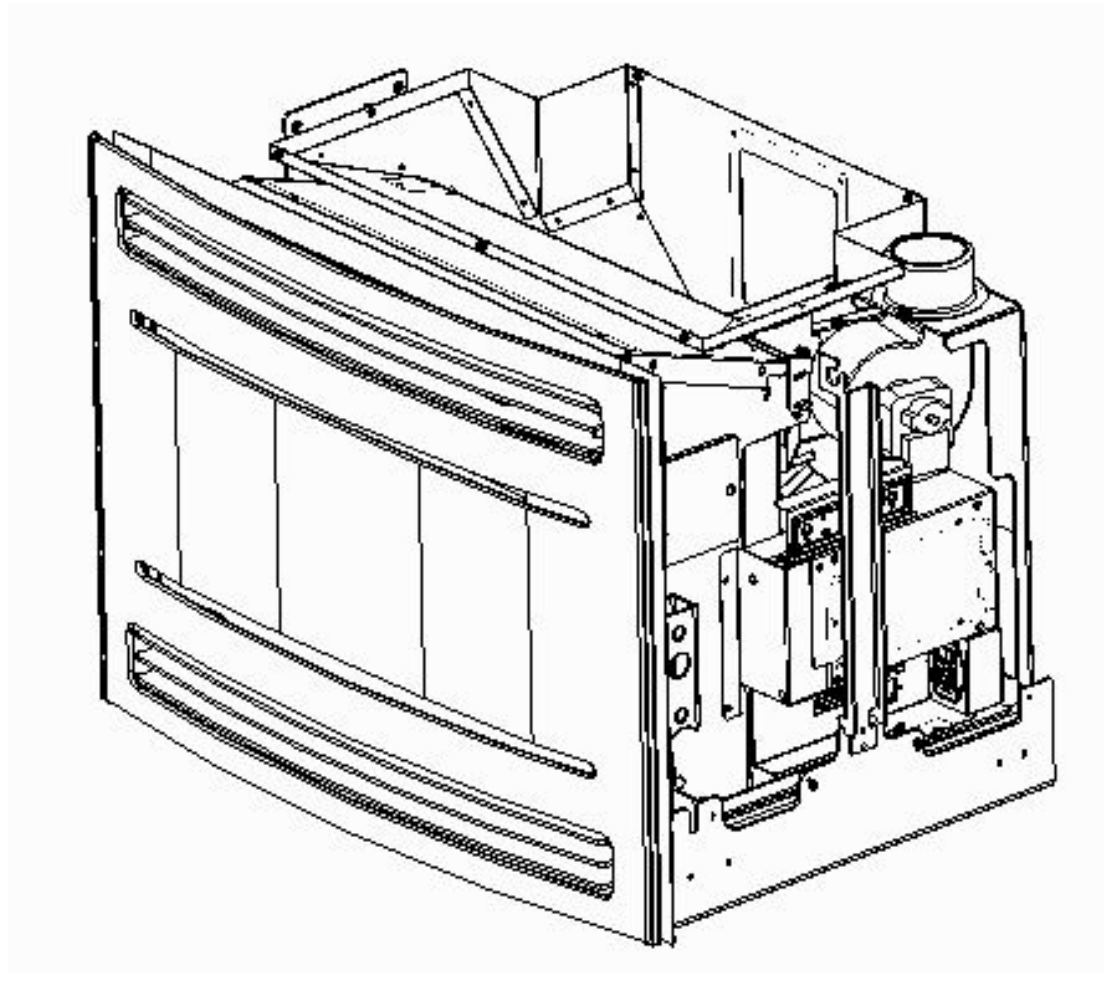
SK - INŠTALÁCIA FLEXIBILNÉ NAKLADACIE POTRUBIE (VOLITEĽNÝ)

Postupujte podľa očíslovaných pokynov pre správnu montáž bočných flexibilné nakladacie potrubie.

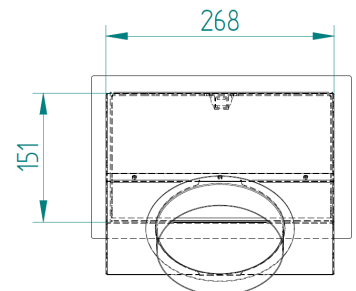
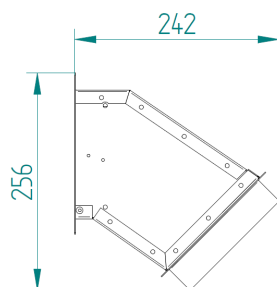
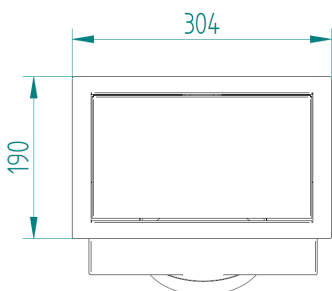
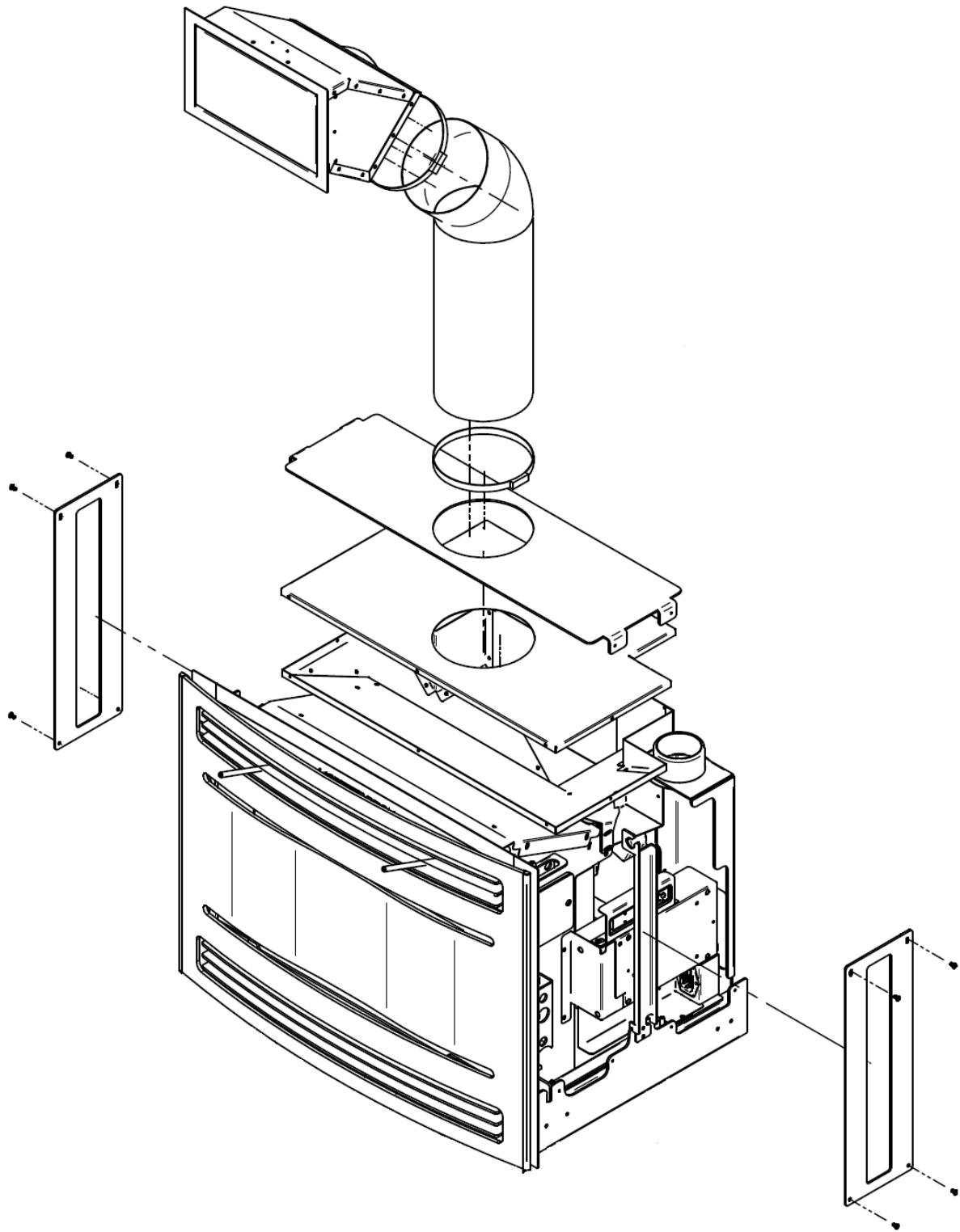
RO - INSTALARE DUCT FLEXIBIL DE ÎNCĂRCARE (OPȚIONAL)

Urmați instrucțiunile de mai jos numerotate pentru asamblarea corectă aduct flexibil de încărcare.

1

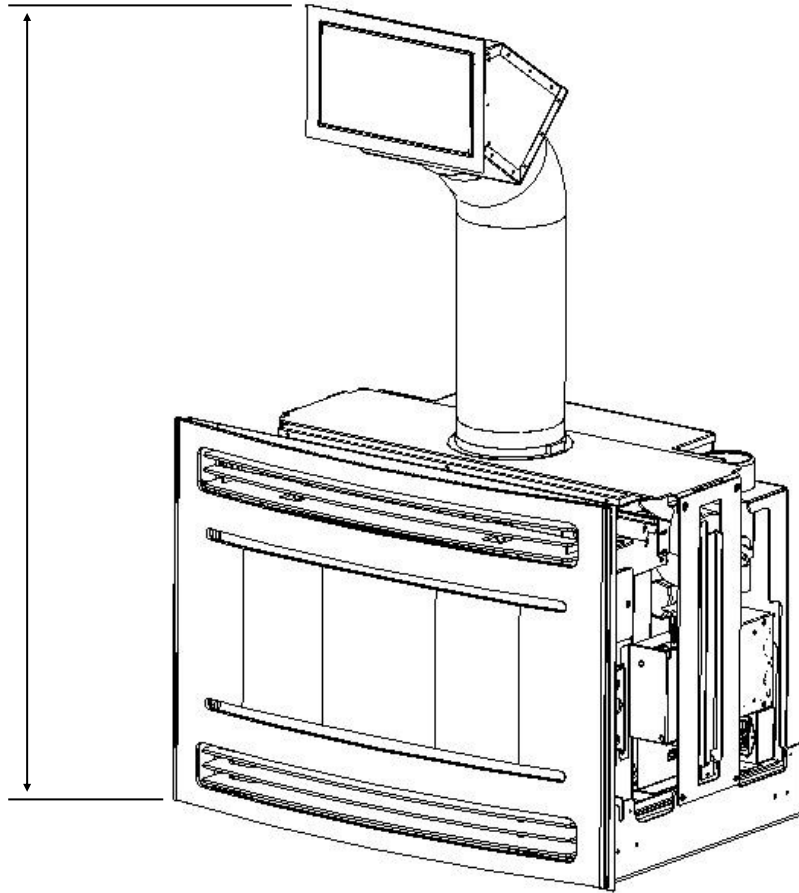


2

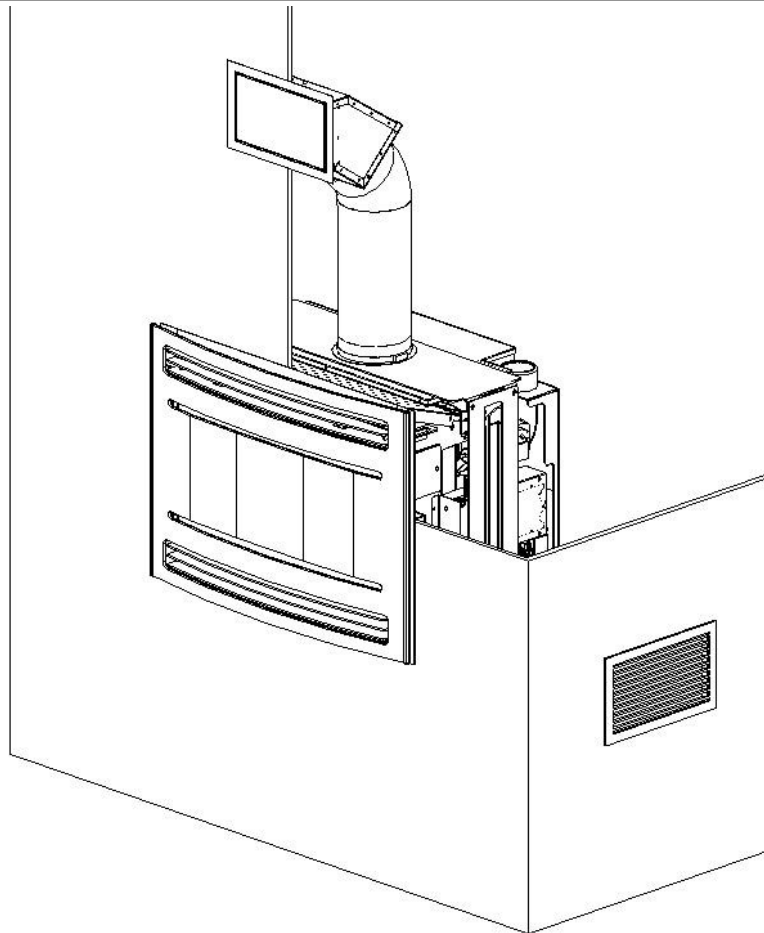


3

MAX. 1200
MIN. 1050



4



IT - ESTRAZIONE DELLA STUFA

Prima di estrarre la stufa (2), rimuovere la vite di blocco situata nell'angolo inferiore destro della porta come mostrato nel dettaglio A (1).

EN - EXTRACTION OF THE STOVE

Before extracting the stove (2), remove the release screw located in the lower right corner of the door as shown in detail A (1).

ES - EXTRACCIÓN DE LA ESTUFA

Antes de extraer la estufa (2), retire el tornillo de liberación situado en la esquina inferior derecha de la puerta como se muestra en el detalle A (1).

FR - EXTRACTION DU POÊLE

Avant d'extraire le poêle (2), retirez la vis de déverrouillage située dans le coin inférieur droit de la porte comme indiqué en détail A (1).

DE - EXTRAKTION DES OFENS

Bevor Sie den Ofen herausziehen (2), entfernen Sie die Entriegelungsschraube in der unteren rechten Ecke der Tür, wie im Detail A (1) gezeigt wird.

PT - EXTRACÇÃO DA ESTUFA

Antes de extrair o estufa (2), retire o parafuso de liberação localizado no canto inferior direito da porta como mostrado em detalhes A (1).

DA - UDVINDING AF PILOVNNEN

Før udtagning af komfuret (2) fjernes frigivelseskruen i nederste højre hjørne af døren som vist i detaljer A (1).

NL - EXTRACTIE VAN DE KACHEL

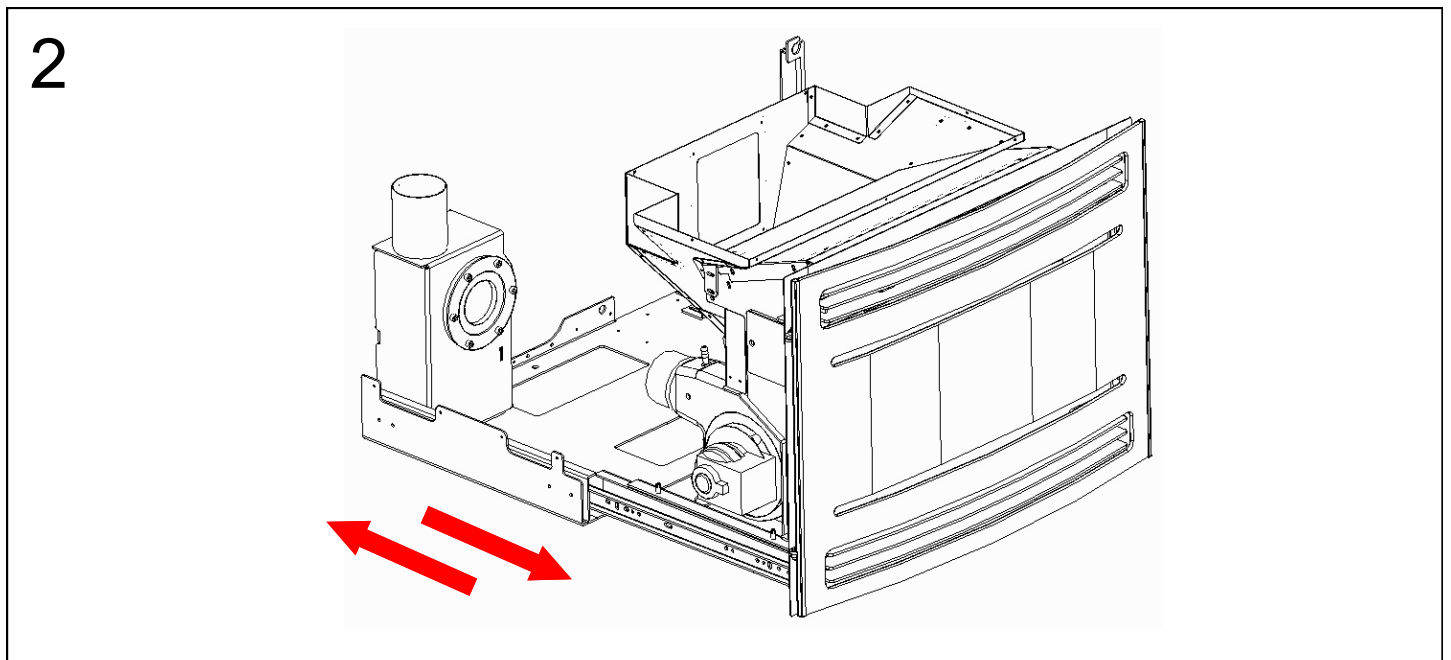
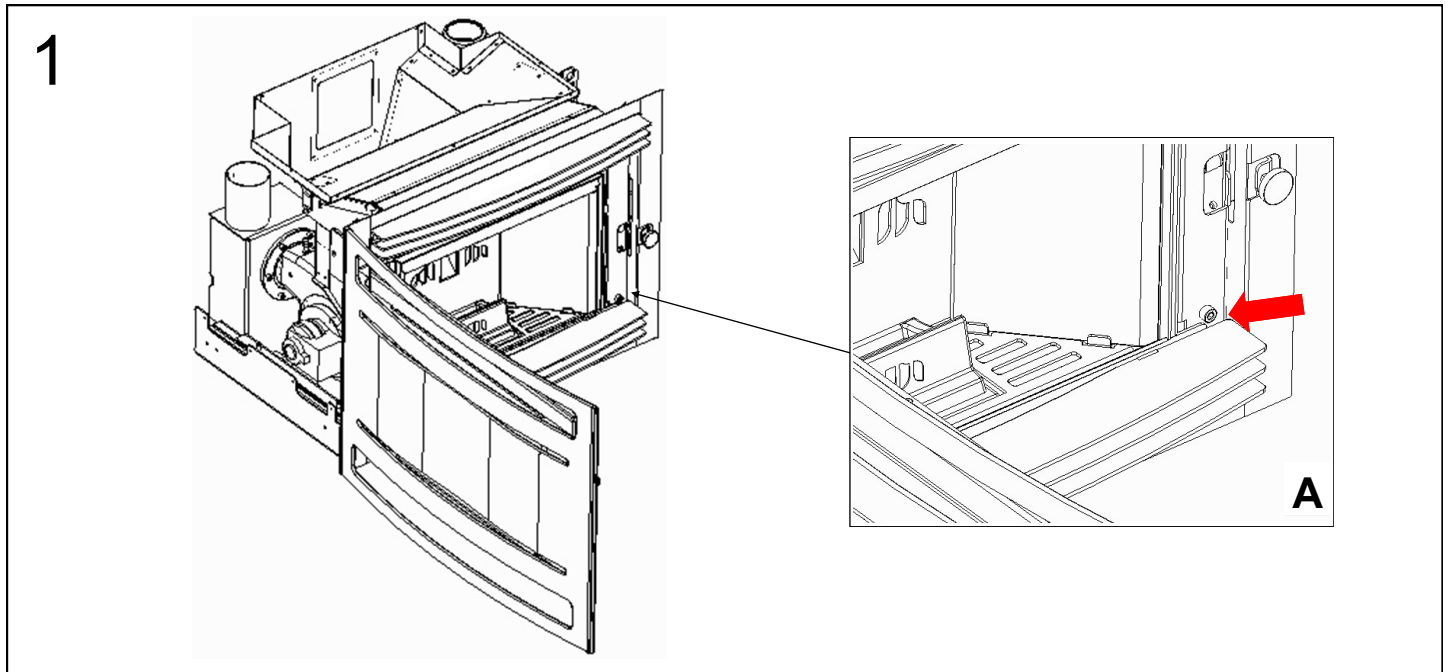
Voordat u de kachel verwijdert (2), verwijder u de losschroef in de rechterbenedenhoek van de deur, zoals gedetailleerd weergegeven A (1).

SK - EXTRAKCIA KACHLÍ

Pred vybratím sporáka (2) odstráňte uvoľňovaciu skrutku nachádzajúcu sa v pravom dolnom rohu dverí, ako je znázornené podrobne A (1).

RO - EXTRAGEREA SOBEI

Înainte de extragerea sobei, scoateți șurubul de deblocare situat în colțul din dreapta jos al ușii, așa cum se arată în detaliu A (1).



IT - INSTALLAZIONE CASSETTO PELLET (OPTIONAL)

Seguire le seguenti istruzioni numerate per un corretto assemblaggio del cassetto pellet.

EN - INSTALLATION DRAWER PELLET (OPTIONAL)

Follow the numbered instructions for a proper assembly of the drawer pellet.

ES - INSTALACIÓN DEL CAJÓN DE PELLET (OPCIONAL)

Siga las instrucciones numerados a continuación para el montaje correcto del cajón de pellets.

FR - INSTALLATION DU TIROIR À GRANULÉS (OPTIONNEL)

Suivez les instructions ci-dessous numérotées pour l'assemblage correct du tiroir à granulés.

DE - INSTALLATION SCHUBLADENPELLET (OPTIONAL)

Folgen Sie den unten nummerierten Instruktionen für die richtige Montage der schubladenpellet.

PT - INSTALAÇÃO DA GAVETA DE PELLET (OPCIONAL)

Siga as instruções abaixo enumeradas para a montagem correta da gaveta de pellet

DA - INSTALLATION AF PELLETRAWER (VALGFRI)

Følg de nummererede instruktioner for en ordentlig montering af installation af pellettrawer.

NL - INSTALLATIE VAN EEN PELLETLADE (OPTIONELE)

Volg de genummerde instructies voor correcte montage van een pelletlade.

SK - INŠTALÁCIA VÝKRESOV PELIET (VOLITEĽNÝ)

Postupujte podľa očíslovaných pokynov pre správnu montáž zásuvky na pelety.

CS - INSTALAČNÍ PELETOVÉHO ODVODU (VOLITEĽNÝ)

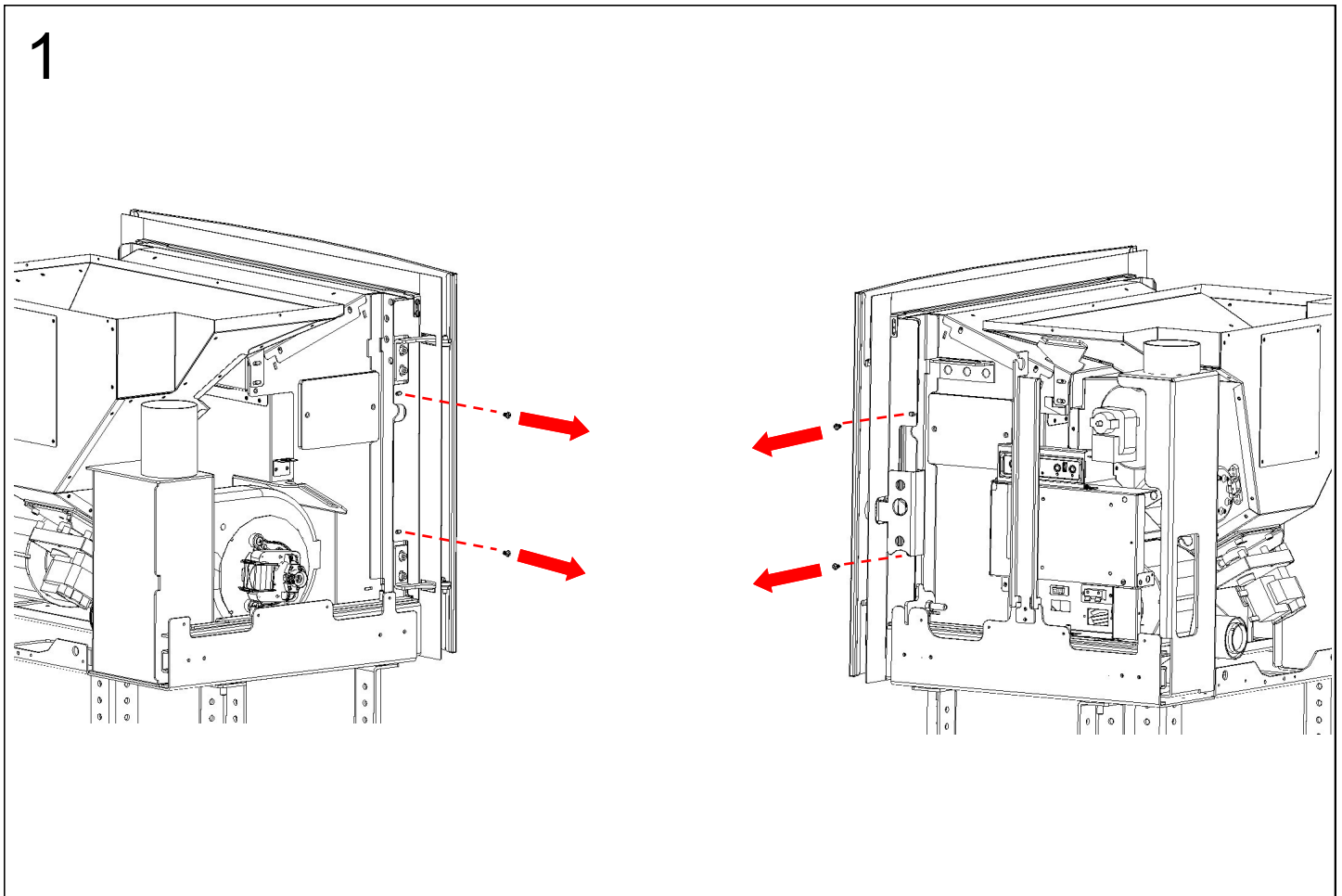
Postupujte podle číslovaných pokynů pro správnou montáž zásuvky na pelety.

PL - INSTALACJA SZUFLADY NA PELLET (OPCJONALNIE)

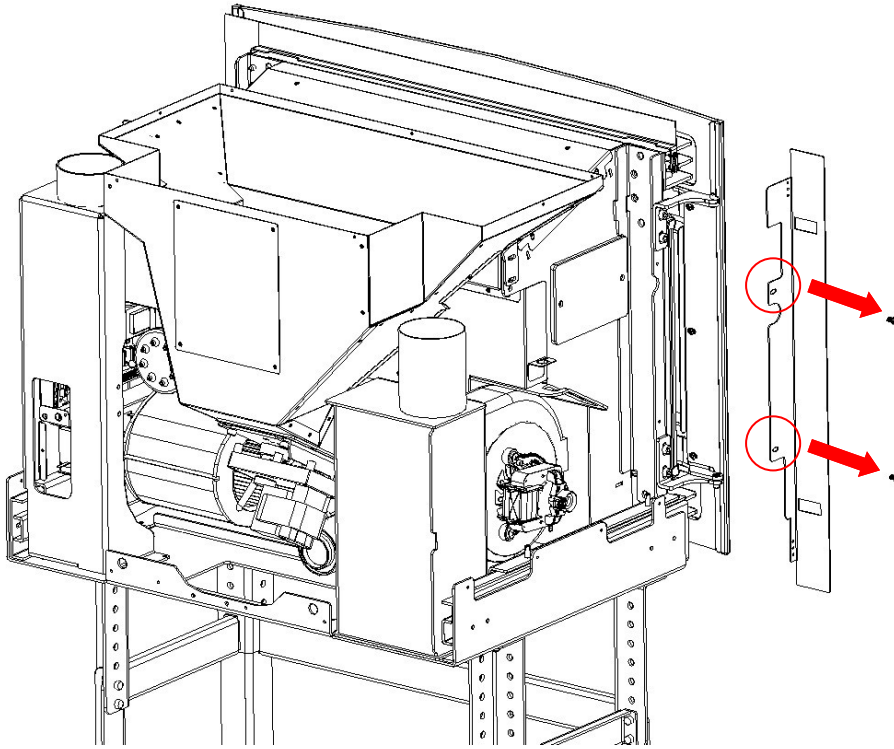
Postępuj zgodnie z ponumerowanymi instrukcjami dotyczącymi prawidłowego montażu szuflady na pelety.

RO - INSTALARE DE DESCĂRCARE A PELLETELUI (OPȚIONAL)

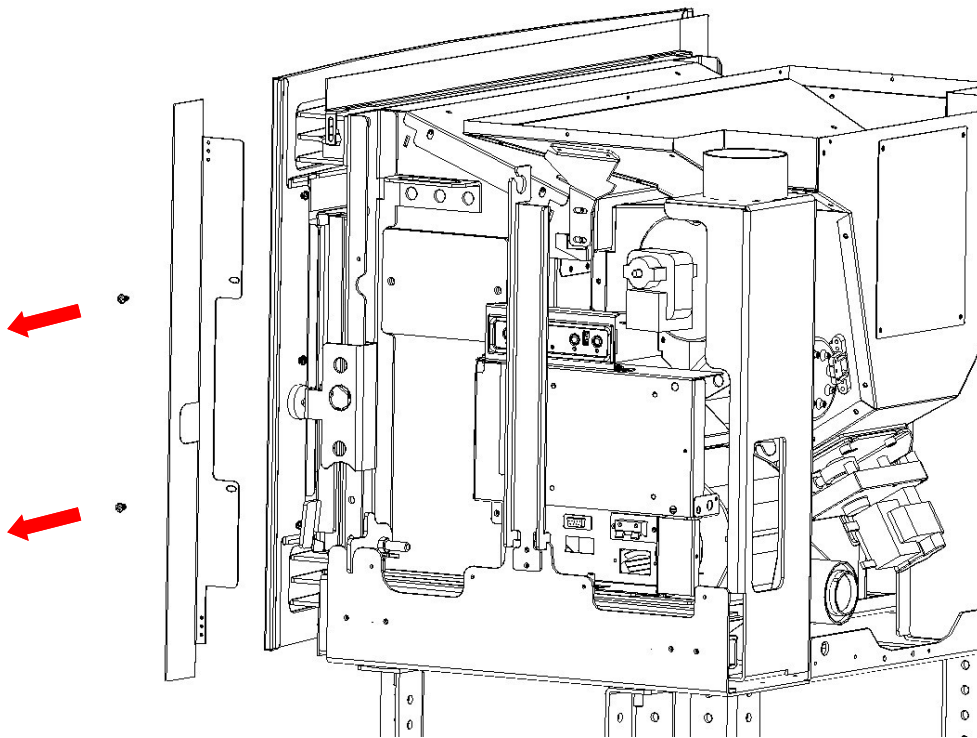
Urmați instrucțiunile de mai jos numerotate pentru asamblarea corectă sertarului de pelet.



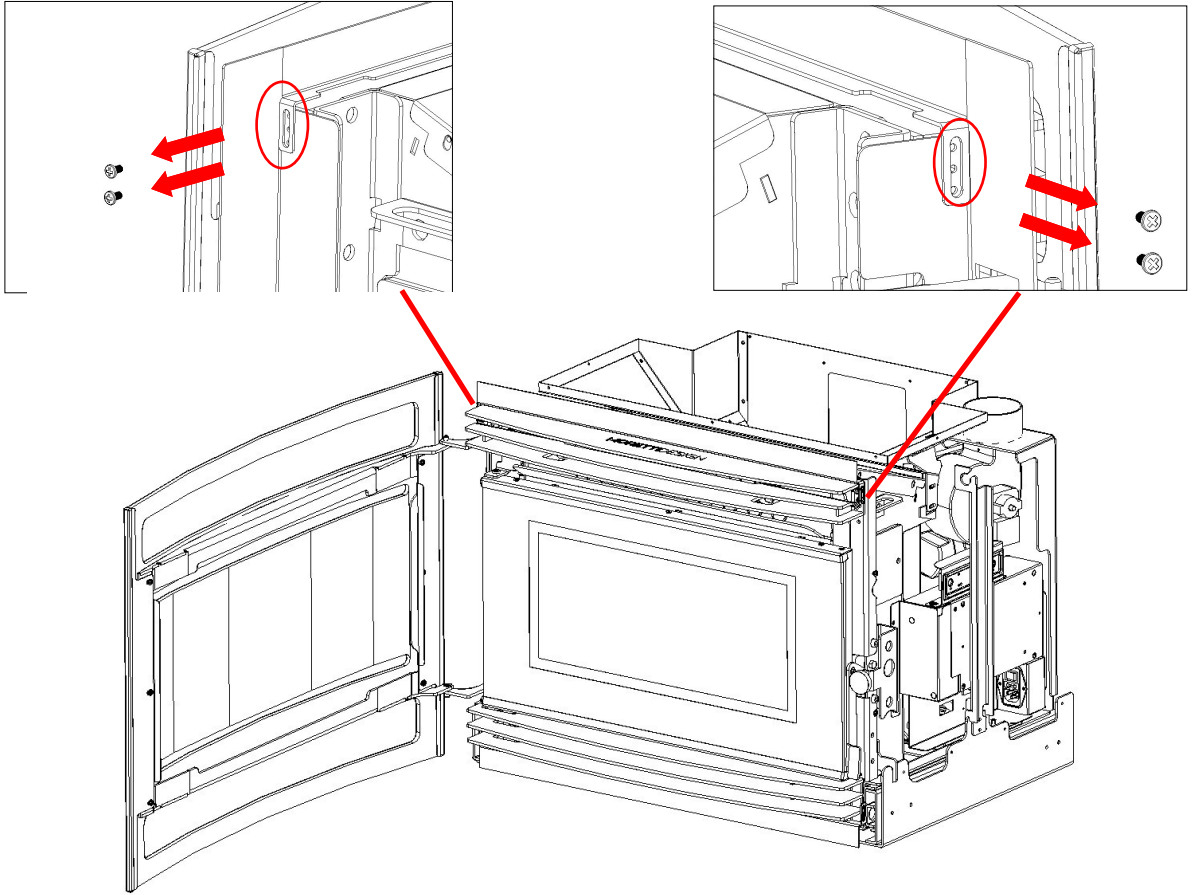
2



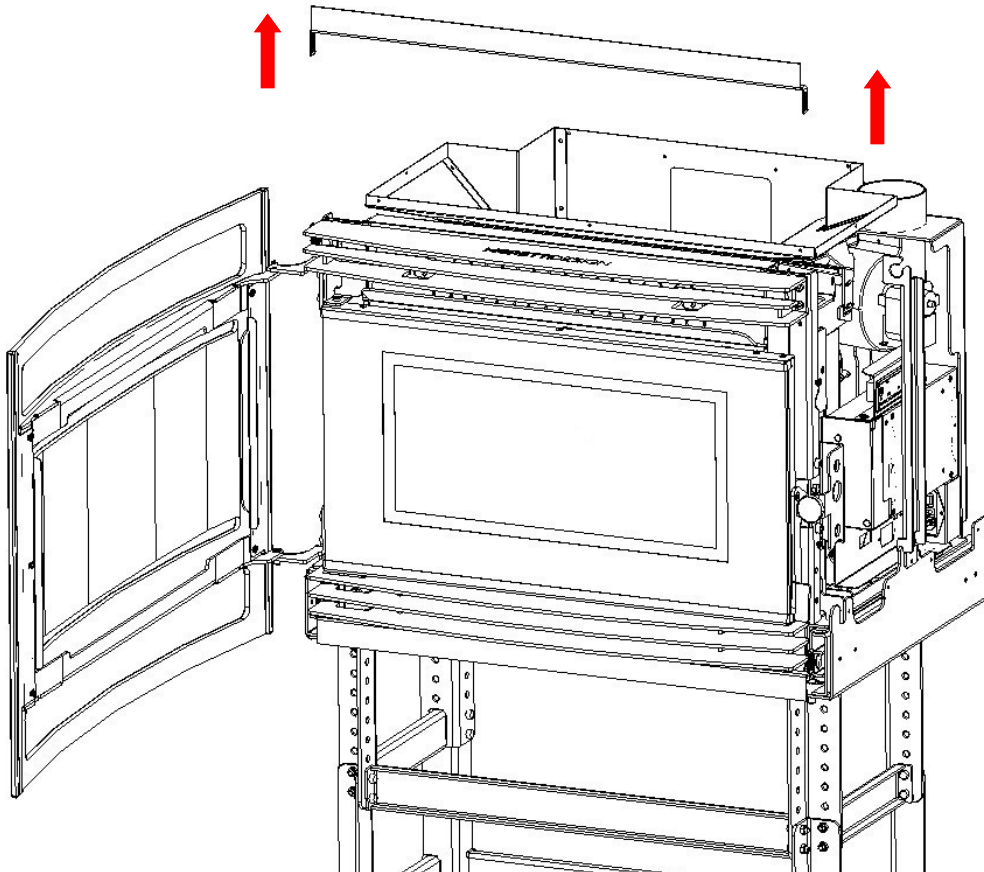
3



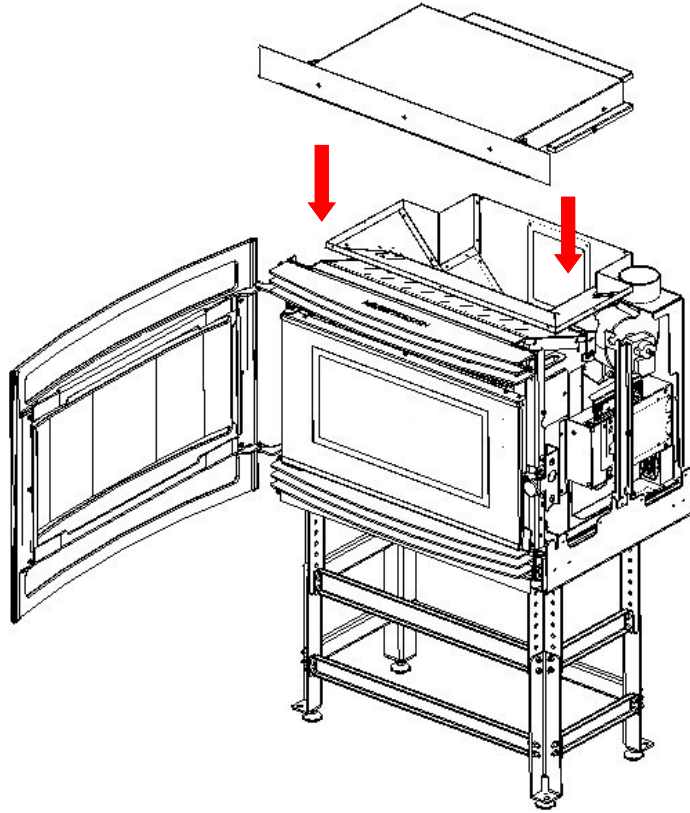
4



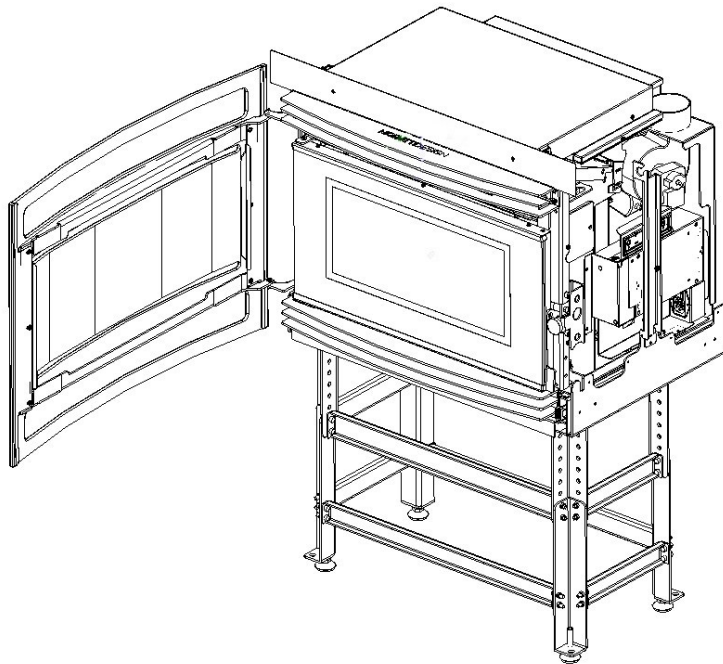
5



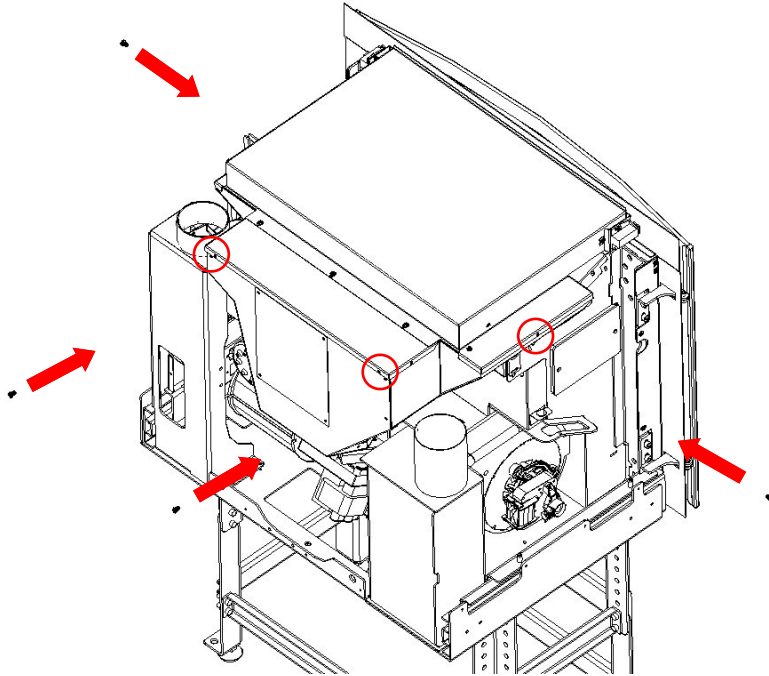
6



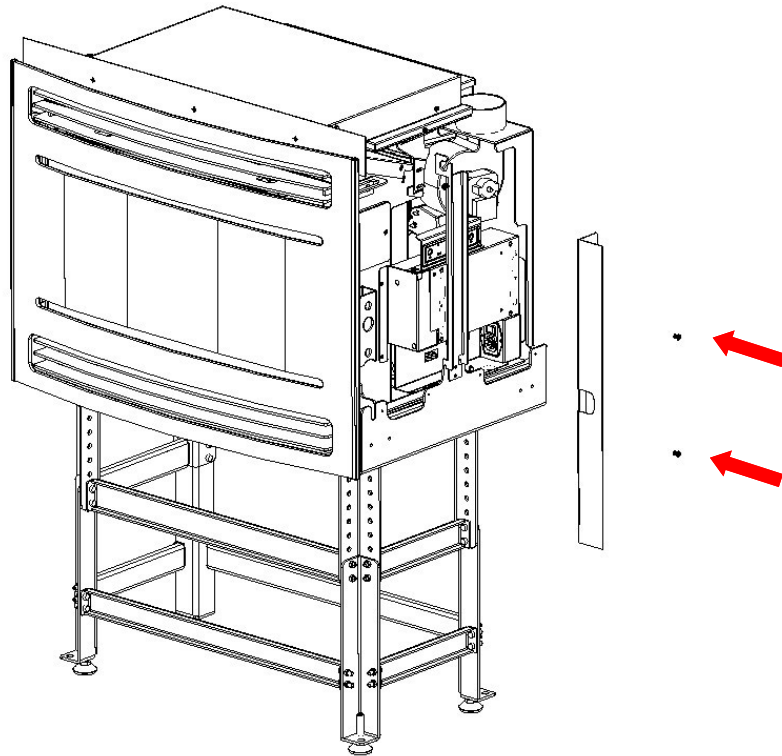
7



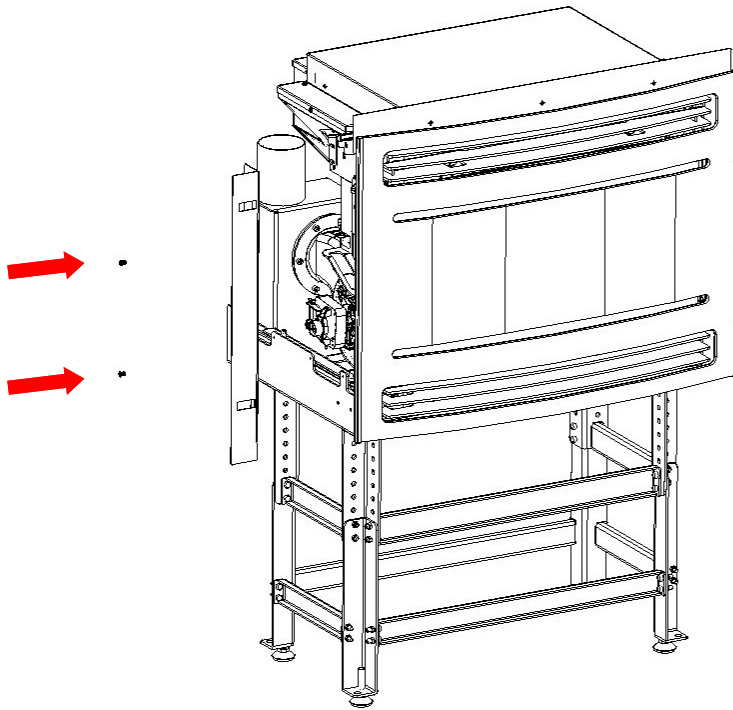
8



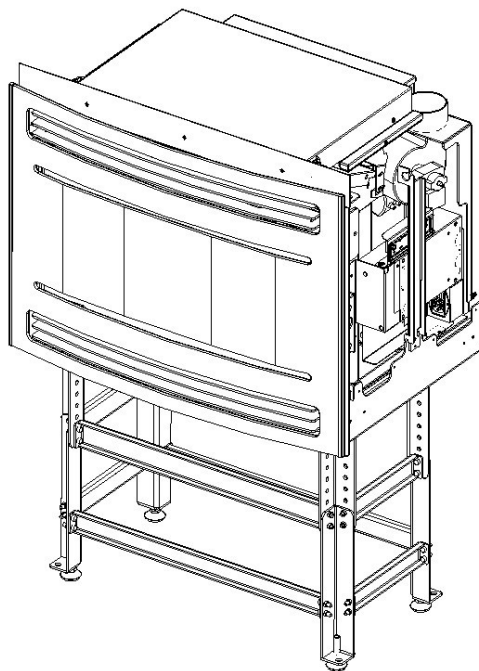
9



10



11



IT - POSIZIONAMENTO DEL DEFLETTORE

Prima di accendere la stufa è necessario inserire il deflettore nella parte superiore della camera di combustione e posizionarlo come indicato nelle figure. Rimuovere e pulire il deflettore almeno una volta al mese. Una mancata pulizia può compromettere il buon funzionamento della stufa.

EN - POSITIONING THE DEFLECTOR

Before turning on the stove, it is necessary to insert the deflector in the upper part of the combustion chamber and position it as shown in the figures. Remove and clean the deflector at least once a month. Failure to clean can compromise the proper function of the stove.

ES - POSICIONAMIENTO DEL DEFLECTOR

Antes de encender la estufa, es necesario insertar el deflector en la parte superior de la cámara de combustión y colocarlo como se muestra en las figuras. Quitar y limpiar el deflector al menos una vez al mes. La falta de limpieza puede comprometer el buen funcionamiento de la estufa.

FR - POSITIONNEMENT DÉFLECTEUR

Il est nécessaire d'insérer le déflecteur dans la partie supérieure de la chambre de combustion et de le positionner comme indiqué sur les figures. Retirez et nettoyez le déflecteur au moins une fois par mois. Ne pas nettoyer peut compromettre le bon fonctionnement du poêle.

DE - AUFSTELLUNG VANE DEFLEKTOR

Es ist notwendig, den Deflektor in den oberen Teil der Brennkammer einzuführen und wie in den Abbildungen gezeigt zu positionieren. Entfernen und reinigen Sie den Deflektor mindestens einmal im Monat. Wenn das Gerät nicht gereinigt wird, kann dies die einwandfreie Funktion des Ofens beeinträchtigen.

PT - POSICIONANDO O DEFLECTOR

Antes de colocar a estufa em funcionamento é necessário inserir o defletor na parte superior da câmara de combustão e colocá-lo como indicado na figura. Remover e limpar o defletor pelo menos uma vez por mês. Uma falta de limpeza pode comprometer o bom funcionamento da estufa.

DA - PLACERINGEN AF RØGVENDERPLADEN

Før ovnopstart er det nødvendigt at indsætte røgvenderpladen øverst i brændkammeret og placere den, som vist på figurene. Udtag og rengør røgvenderpladen mindst en gang hver måned. Mangel på rengøring af røgvenderpladen kan nedsætte ovnens funktions-evne.

NL - PLAATSEN VAN DE BRANDERPLAAT

Voordat je de kachel aan zet, is het belangrijk om de branderplaat te plaatsen boven in de kachel en plaats de aslade onderin de kachel. Het is belangrijk dat de branderplaat 1x in de maand word schoongemaakt, als dit niet word gedaan, kan de kachel vervuild raken en minder goed branden.

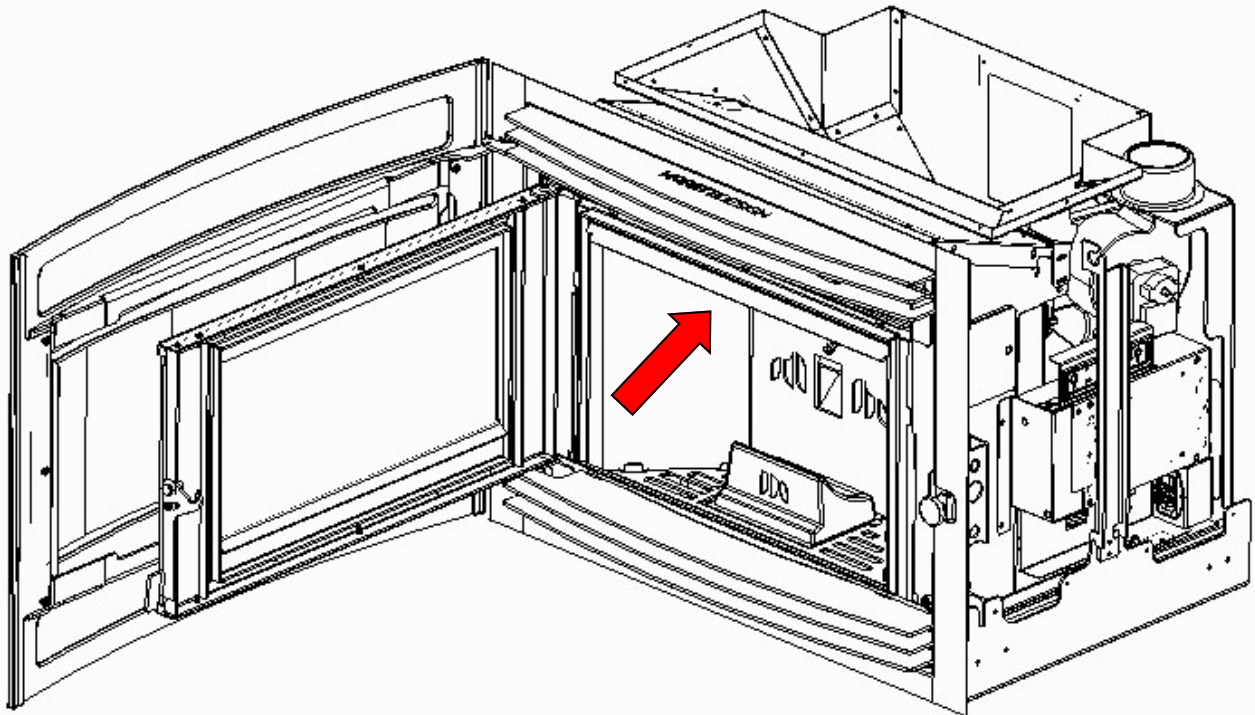
SK - UMIESTNENIE DEFLEKTORA

Skôr než kachle zapnete, je potrebné vložiť deflektor do hornej časti spaľovacej komory a umiestniť ho tak, ako je znázornené na obrázkoch. Deflektor vyberajte a čistite minimálne raz mesačne. Zanedbanie čistenia deflektora môže ohroziť správne fungovanie kachlí.

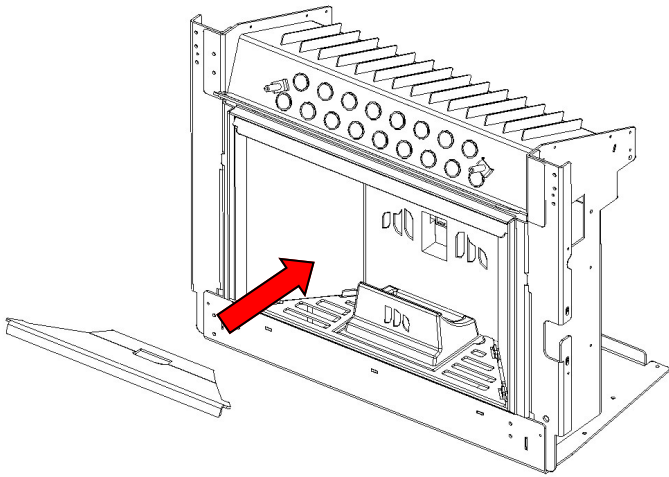
RO - POZIȚIONAREA DEFLECTORULUI

Înainte de a porni aragazul, este necesar să introduceți deflectorul în partea superioară a camerei de ardere și să-l poziționați așa cum se arată în figuri. Scoateți și curățați deflectorul cel puțin o dată pe lună. Nefectuarea curățării poate compromite funcția adecvată a aragazului.

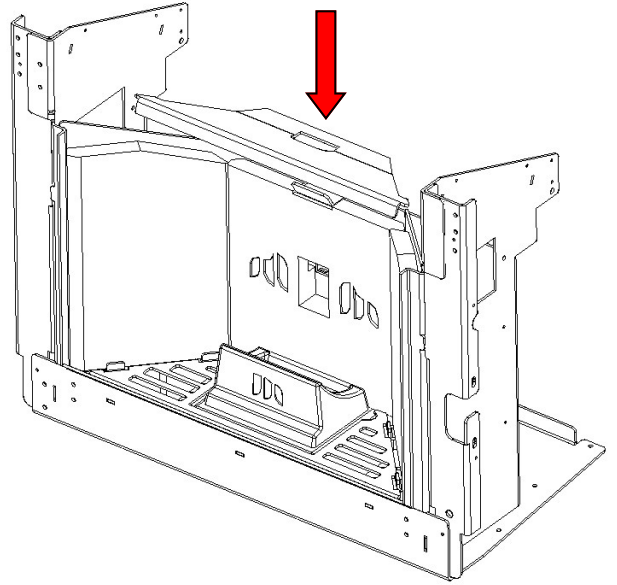
1



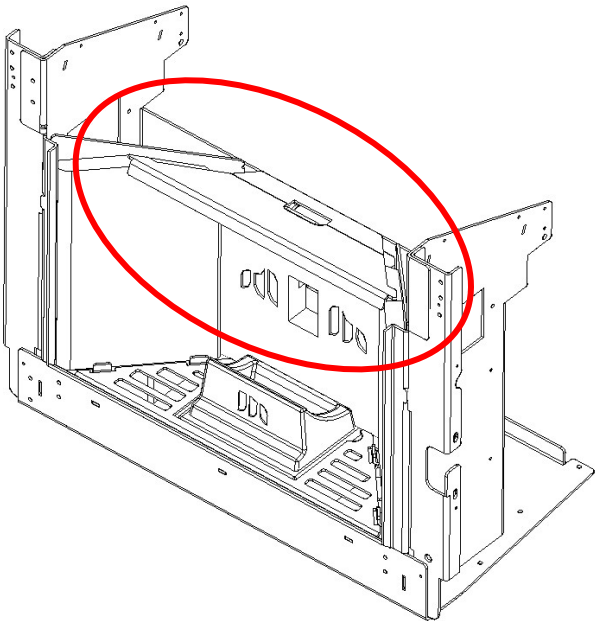
2



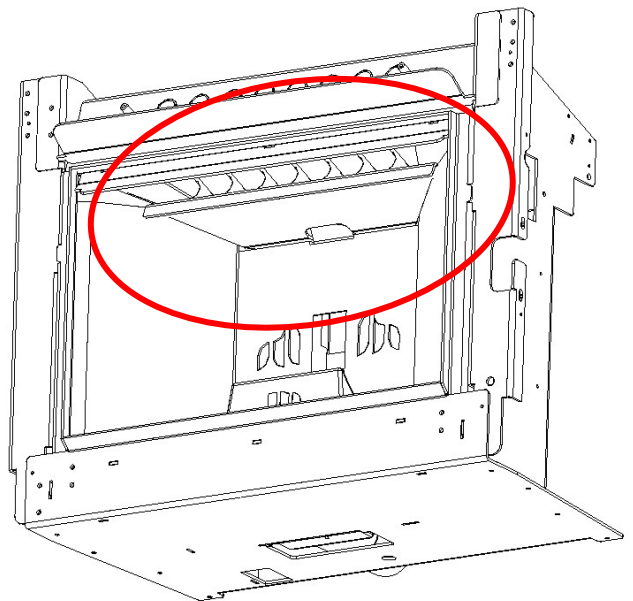
3



4



5



IT - PULIZIA DELLA CAMERA DI COMBUSTIONE

Ogni giorno e a stufa spenta, pulire l'interno della camera di combustione, possibilmente con un aspiracenere. Prima di procedere, accertarsi che non vi siano braci accese. La frequenza dell'operazione può variare a seconda del tempo di utilizzo della stufa e della qualità del pellet.

EN - CLEANING THE COMBUSTION CHAMBER

Every day and when the stove is off, clean the inside of the combustion chamber, possibly with a vacuum cleaner. Before proceeding, make sure that the embers are not lit. The frequency of this operation can vary depending on the time of use of the stove and the quality of the pellets.

ES - LIMPIEZA DE LA CÁMARA DE COMBUSTIÓN

Todos los días y cuando la estufa esté apagada, limpiar el interior de la cámara de combustión, posiblemente con un aspirador. Antes de actuar, asegurarse de que no haya brasas encendidas. La frecuencia de la operación puede variar según el tiempo de uso de la estufa y la calidad de los pellets.

FR - NETTOYAGE DE LA CHAMBRE DE COMBUSTION

Chaque jour et quand le poêle est éteint, nettoyer l'intérieur de la chambre de combustion avec l'aspirateur. Avant de continuer, assurez-vous que les braises ne sont pas allumées. La fréquence de cette opération peut varier en fonction du temps d'utilisation du poêle et de la qualité des pellets.

DE - REINIGUNG DER BRENNKAMMER

Jeden Tag und wenn der Ofen aus ist, reinigen Sie das Innere der Brennkammer mit dem Staubsauger. Bevor Sie fortfahren, stellen Sie sicher, dass in der Asche keine Glut mehr ist. Die Häufigkeit dieses Vorgangs kann je nach Nutzungsdauer des Ofens und der Qualität der Pellets variieren.

PT - LIMPEZA DA CÂMARA DE COMBUSTÃO

Todos os dias, quando a estufa estiver desligada, limpe o interior da câmara de combustão, preferencialmente com um aspirador de cinzas. Antes de prosseguir, certifique-se de que nenhuma brasa esteja acesa. A frequência da limpeza pode variar dependendo do tempo de uso da estufa e da qualidade dos pellets.

DA - RENGØRING AF BRÆNDKAMMERET

Hver dag og når pilovnen er slukket, bør brændkammeret rengøres. Kan eventuelt gøres med en askestøvsuger. Før rengøringen kan påbegyndes, skal man forsikre sig, at gløderne er gået ud. Rengøringsfrekvensen kan variere afhængig af, hvor meget ovnen benyttes og kvaliteten af træpillerne.

NL - REINIGING VAN DE VERBRANDINGSKAMER

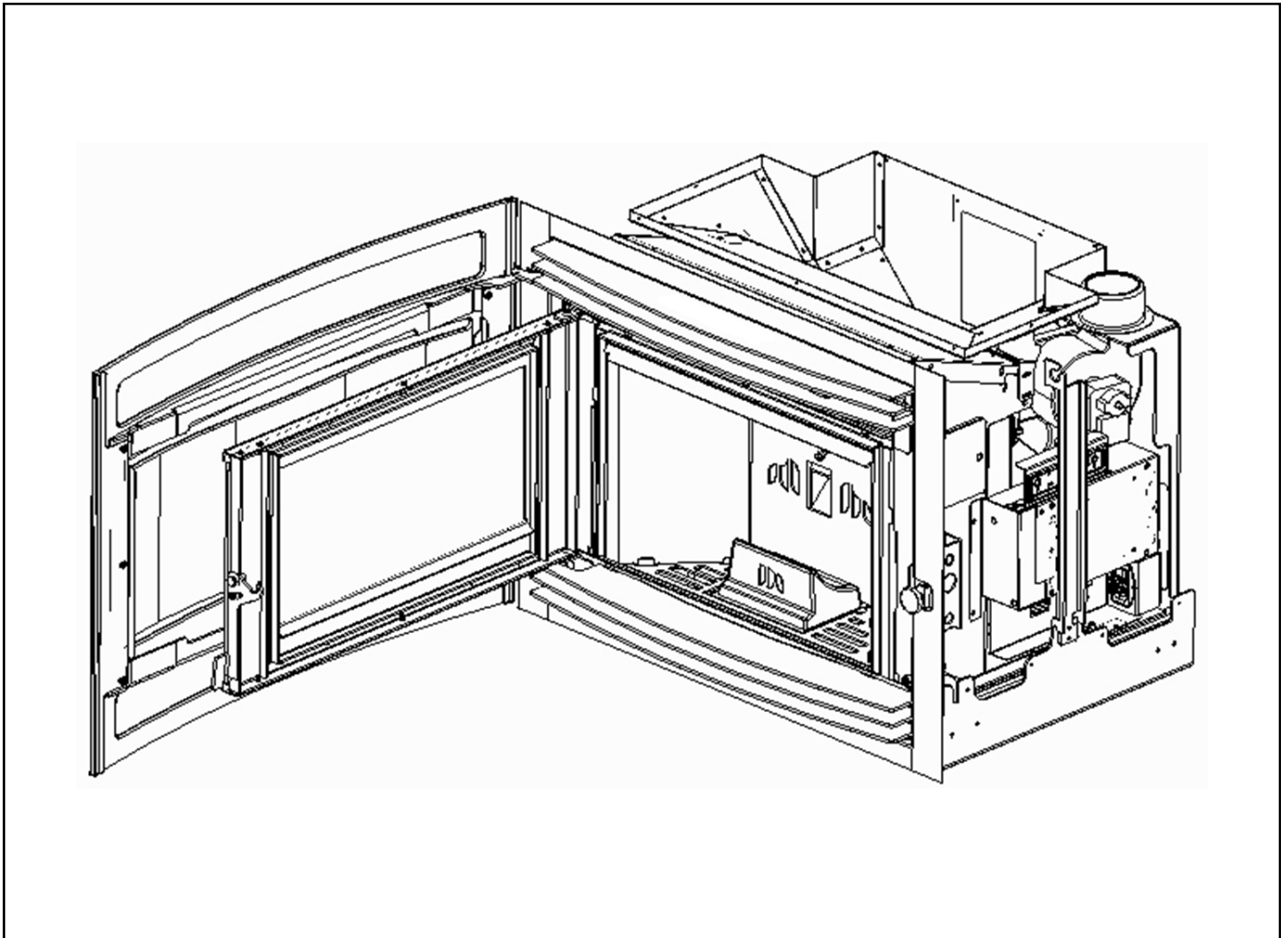
Elke dag en wanneer de kachel uit is, reinigt u de binnenkant van de verbrandingskamer, mogelijk met een stofzuiger. Voordat u doorgaat, moet u ervoor zorgen dat de sintels niet branden. De frequentie van deze operatie kan variëren, afhankelijk van het tijdstip van gebruik van de kachel en de kwaliteit van de pellets.

SK - ČISTENIE SPAĽOVACEJ KOMORY

Každý deň, pri vypnutých kachliach, čistite spaľovaciú komoru vysávačom na popol. Pred tým než začnete vykonávať tieto operácie sa ubezpečte, či v horáku nie sú rozžeravené uhlíky. Frekvencia týchto operácií sa môže meniť v závislosti od používania kachlí a kvality peliet.

RO - CURĂȚAREA CAMEREI DE ARDERE

În fiecare zi și când soba este oprîtă, curățați interiorul camerei de combustie, eventual cu un aspirator. Înainte de a continua, asigurați-vă că jgheburile nu sunt aprinse. Frecvența acestei operațiuni poate varia în funcție de timpul de utilizare a sobei și de calitatea pelților.



IT - PULIZIA MANUALE DEL FASCIO TUBIERO

Una volta a settimana, pulire manualmente il fascio tubiero azionando la leva posizionata nella parte superiore della stufa, con movimenti ripetuti nel verso indicato dalle frecce. Si consiglia di effettuare l'operazione a stufa spenta e con la porta della camera di combustione chiusa.

EN - MANUAL TUBE BUNDLE CLEANING

Once a week, manually clean the tube bundle by moving a few times the appropriate lever located in the upper part of the stove according to the directions indicated by the arrows. It is recommended to perform this operation with the stove switched off and with the door of the combustion chamber closed.

ES - LIMPIEZA MANUAL DE LOS INTERCAMBIADORES

Una vez a la semana, limpie manualmente los tubo intercambiadores haciendo funcionar la palanca ubicada en la parte superior de la estufa, con movimientos repetidos en la dirección indicada por las flechas. Es aconsejable llevar a cabo la operación con la estufa apagada y con la puerta de la cámara de combustión cerrada.

FR - NETTOYAGE MANUEL DES TURBOLATEURS

Une fois par semaine, nettoyez manuellement le faisceau de tubes en déplaçant quelques fois le levier approprié situé dans la partie supérieure du poêle selon les directions indiquées par les flèches. Il est recommandé d'effectuer cette opération lorsque le poêle est éteint et que la porte de la chambre de combustion est fermée.

DE - MANUELLE ROHRBÜNDELREINIGUNG

Reinigen Sie das Rohrbündel einmal pro Woche manuell, indem Sie den entsprechenden Hebel im oberen Teil des Ofens entsprechend den mit den Pfeilen angegebenen Richtungen ein paar Mal bewegen. Es wird empfohlen, diesen Vorgang bei ausgeschaltetem Ofen und geschlossener Ofentür durchzuführen.

PT - LIMPEZA MANUAL DOS TURBULADORES

Uma vez por semana, limpe manualmente os turbuladores acionando a alavanca localizada no topo da estufa, com movimentos repetidos na direção indicada pelas fricções. É aconselhável realizar a operação com a estufa desligada e com a porta da câmara de combustão fechada.

DA - MANUEL RØRBUNDSRENGØRING

En gang om ugen rengør manuelt varmeveksleren ved at trække den passende rensstang ud og ind et par gange. Rensstangen er placeret i den øverste del af ovnen, som pilenes retning indikerer. Det er anbefalet at gøre det, mens ovnen er slukket og med døren til brændkammeret lukket.

NL - HANDMATIGE BUISBUNDELREINIGING

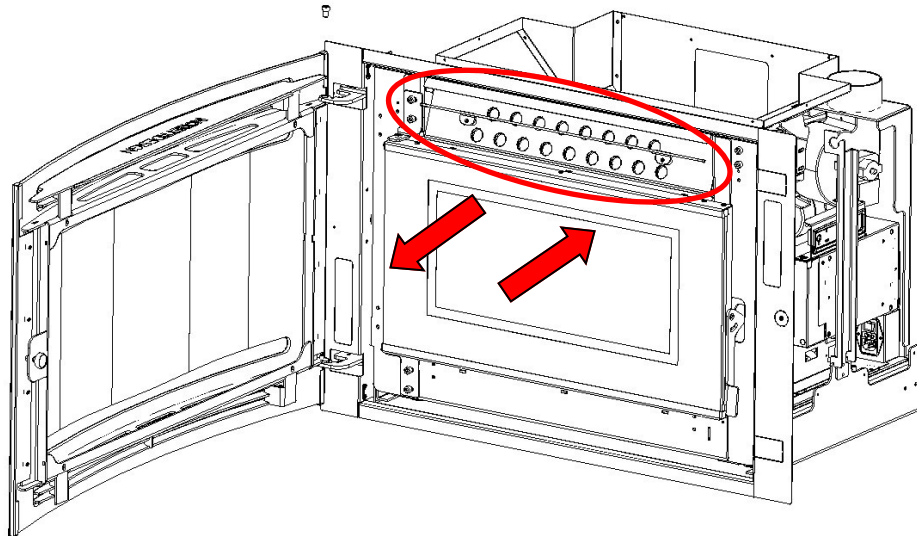
Eenmaal per week maak de buisbundel handmatig schoon door een paar keer de juiste hendel in het bovenste deel van de kachel te bewegen volgens de aanwijzingen aangegeven door de pijlen. Het wordt aanbevolen om deze handeling uit te voeren terwijl de kachel is uitgeschakeld en de deur van de verbrandingskamer gesloten is.

SK - MANUÁLNE ČISTENIE VÝMENNÍKA

Manuálne čistenie výmenníka vykonávajte raz za týždeň, prostredníctvom rúčky umiestnenej v hornej časti kachlí a to opakovanými pohybmi v smere označenom šípkami. Túto operáciu sa odporúča vykonať pri vypnutých kachliach a so zatvorenými dvierkami spaľovacej komory.

RO - CURĂȚAREA MĂNUNCHIULUI TUBULUI MANUAL

O dată pe săptămână, curățați manual pachetul tubular, deplasând de câteva ori pârghia potrivită situată în partea superioară a aragazului conform indicațiilor indicate de săgeți. Se recomandă efectuarea acestei operațiuni cu cuptorul oprit și cu închiderea ușii camerei de ardere.



IT - ISTRUZIONI PER L'ASSEMBLAGGIO DEI COMPONENTI ESTETICI (MOSTRINE E PORTA)

Seguire le seguenti istruzioni numerate per un corretto assemblaggio delle mostrine e della porta.

EN - INSTRUCTIONS FOR ASSEMBLING THE AESTHETIC COMPONENTS (AESTHETIC PANELS AND DOOR)

Follow the numbered instructions for a proper assembly of the aesthetic panels and door.

ES - INSTRUCCIONES PARA EL MONTAJE DE LOS COMPONENTES ESTÉTICOS (PANELES ESTÉTICOS Y PUERTA)

Siga las instrucciones numerados a continuación para el montaje correcto de los paneles estéticos y de la puerta.

FR - INSTRUCTIONS D'ASSEMBLAGE DES COMPOSANTS ESTHÉTIQUES D'HABILLAGE (PLAQUES ESTHÉTIQUES ET PORTE)

Suivez les instructions ci-dessous numérotées pour l'assemblage correct des plaques esthétiques et de la porte.

DE - HINWEISE ZUM ZUSAMMENBAU DER ÄSTHETISCHEN KOMPONENTEN (ÄSTHETISCHE SEITENPANELE UND TÜRE)

Folgen Sie den unten numerierten Instruktionen für die richtige Montage der ästhetischen Seitenpaneelen und der Türe.

PT - INSTRUÇÕES PARA MONTAGEM DOS COMPONENTES ESTÉTICOS (PAINÉIS ESTÉTICOS E PORTA)

Siga as seguintes instruções numeradas para uma correta montagem dos painéis estéticos e da porta

DA - INSTRUKTIONER TIL MONTERING AF DE ÆSTETISKE KOMPONENTER (ÆSTETISKE PANELE OG DØR)

Følg følgende nummererede instruktioner for en korrekt samling af de æstetiske paneler og døren

NL - INSTRUCTIES VOOR MONTAGE VAN DE ESTHETISCHE COMPONENTEN (ESTHETISCHE PANELEN EN DEUR)

Volg de volgende genummerde instructies voor een correcte montage van de esthetische panelen en de deur

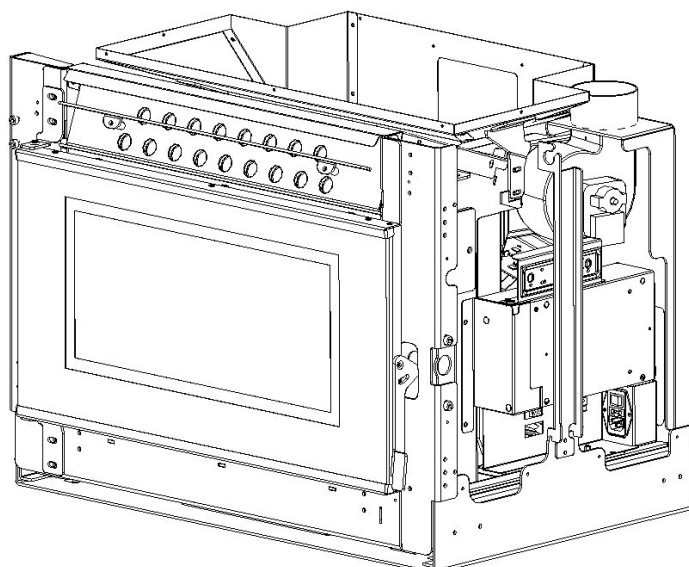
SK - NÁVOD NA MONTÁŽ ESTETICKÝCH KOMPONENTOV (ESETICKÉ PANELE A DVERE)

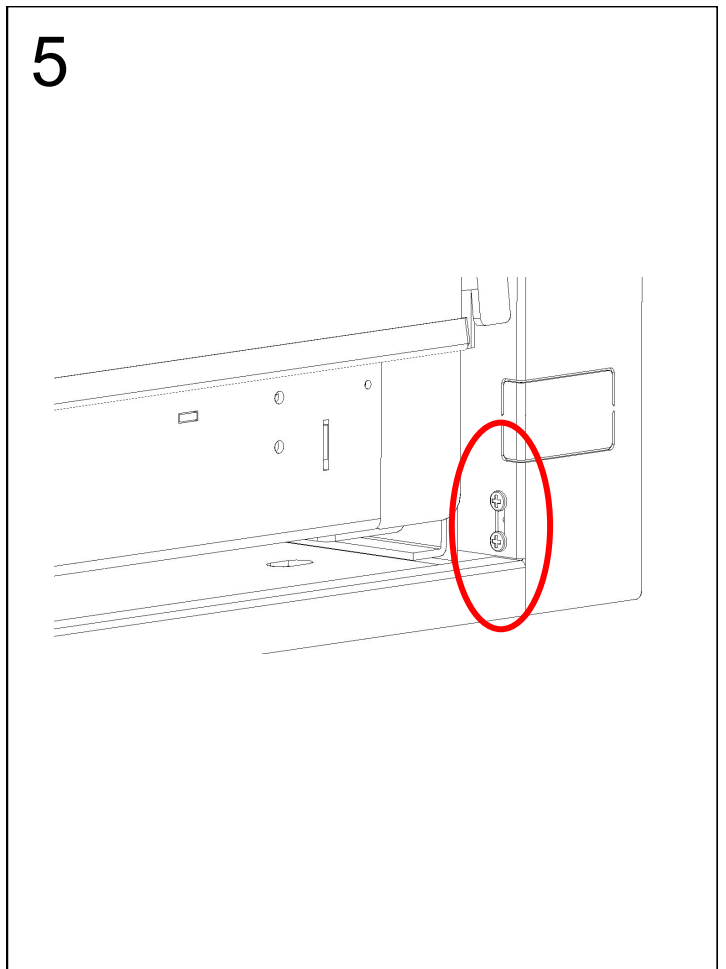
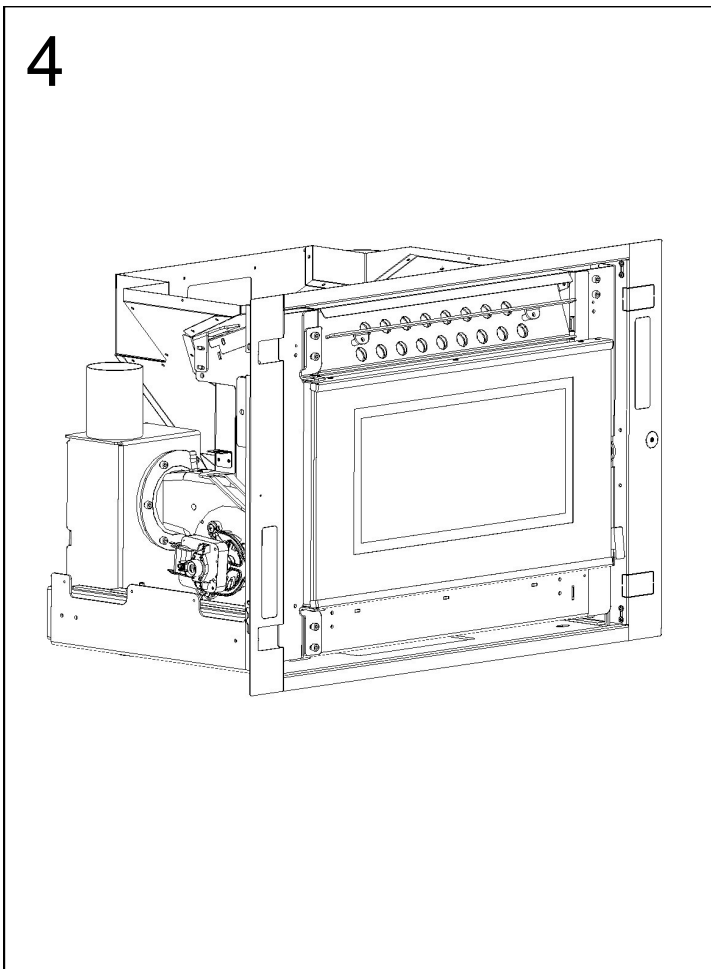
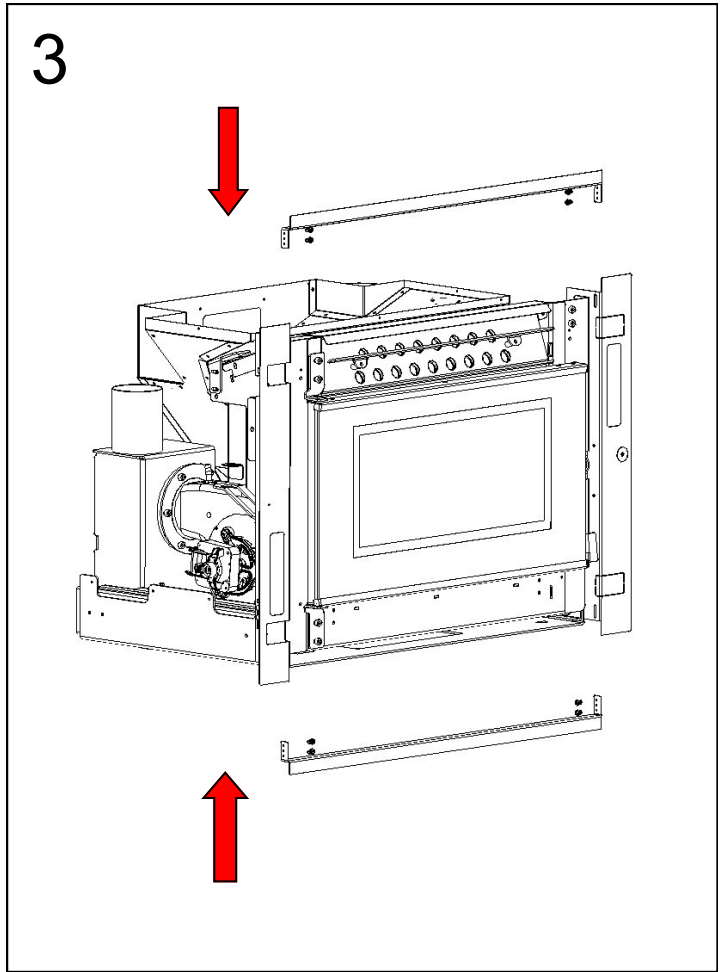
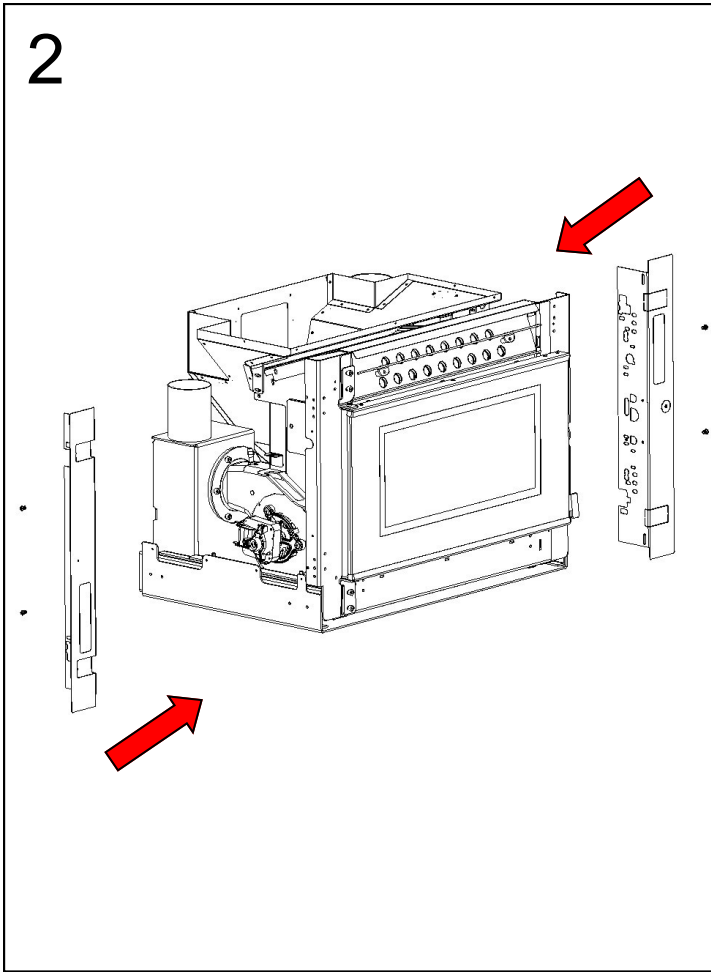
Pri správnej montáži estetických panelov a dverí postupujte podľa nasledujúcich očíslovaných pokynov

RO - INSTRUȚIUNI DE ASAMBLARE A COMPONENTELOR ESTETICE (PANOURI ESTETICE ȘI UȘĂ)

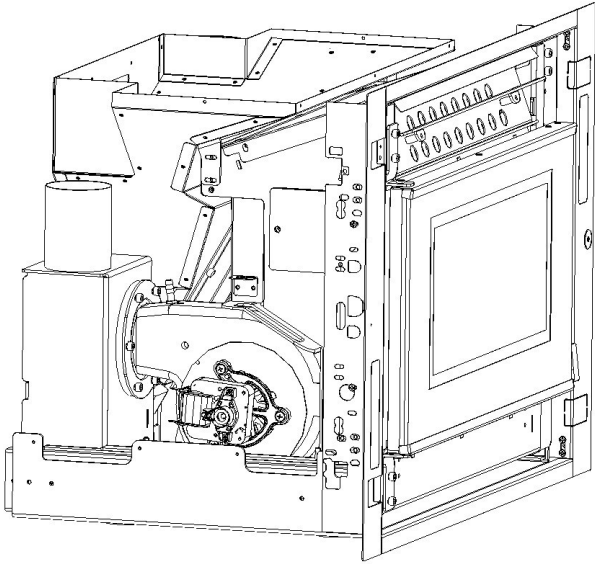
Urmați următoarele instrucțiuni numerotate pentru o asamblare corectă a panourilor estetice și a ușii

1

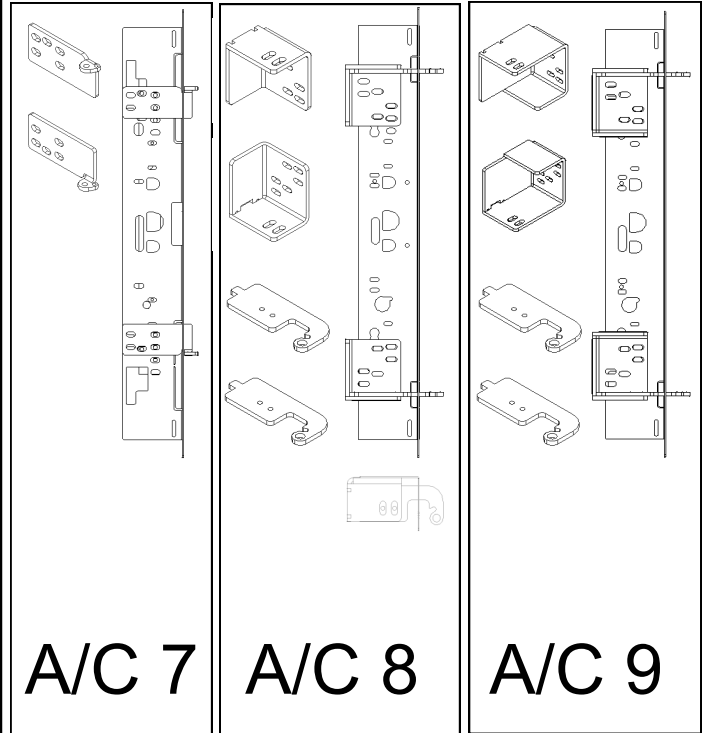




6

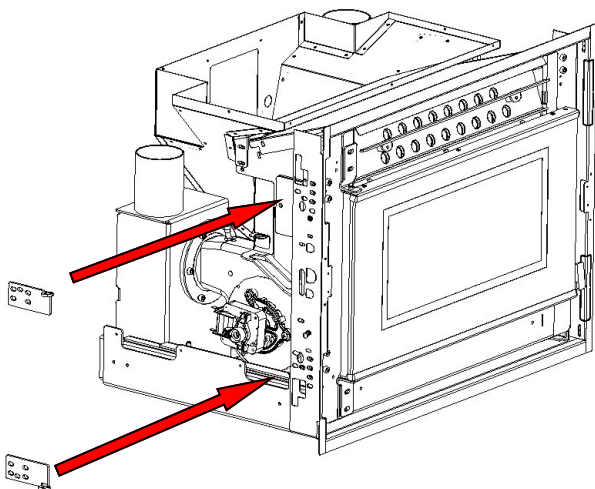


7



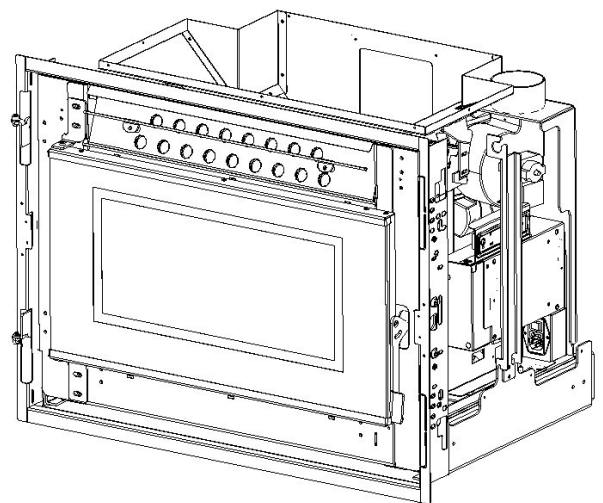
8

SLOT GLASS 7



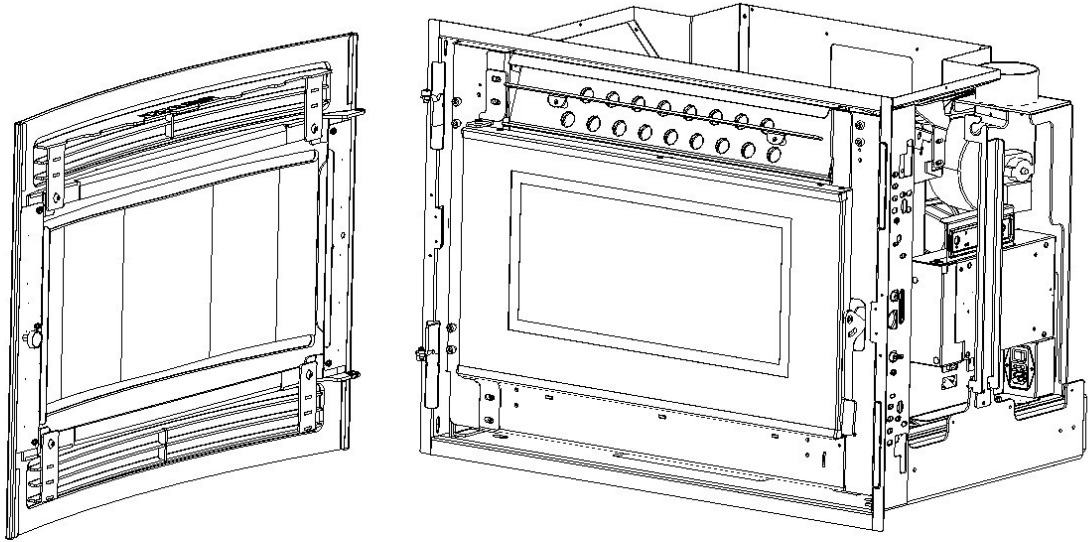
9

SLOT GLASS 7



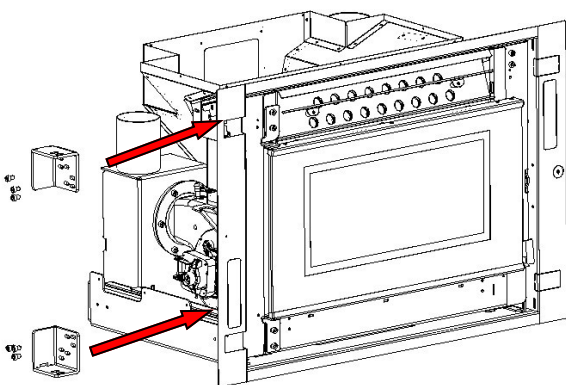
10

SLOT GLASS 7



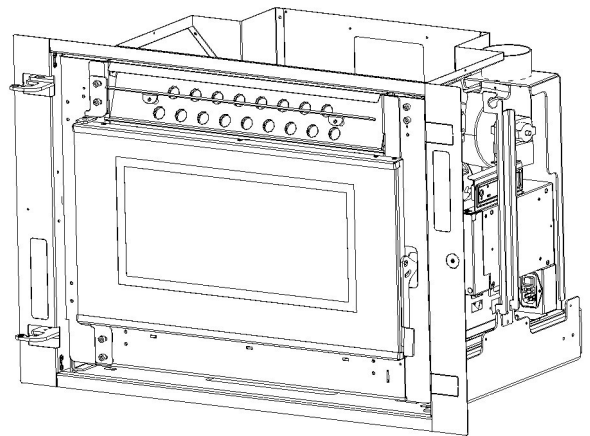
11

SLOT GLASS 8 & 9

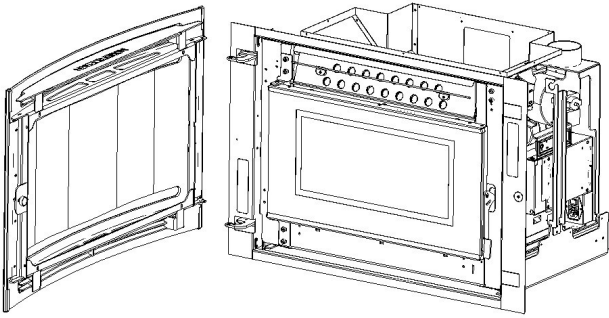


12

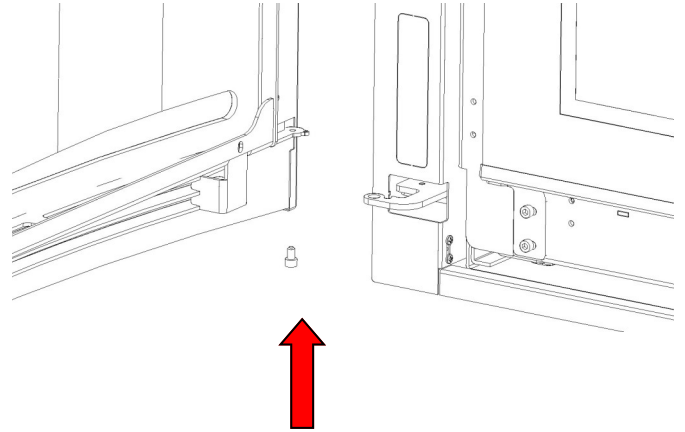
SLOT GLASS 8 & 9



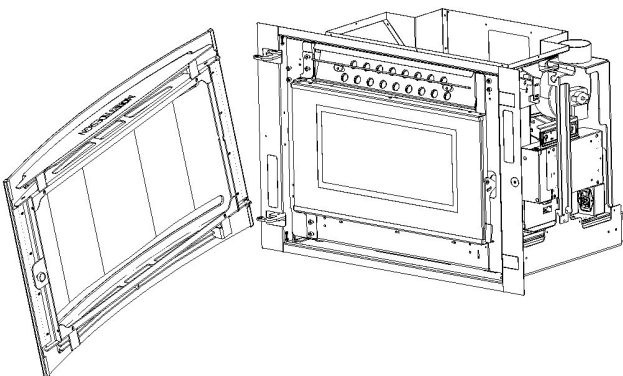
13 SLOT GLASS 8 & 9



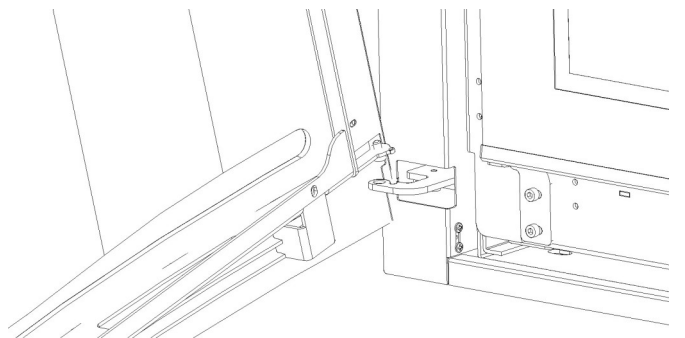
14 SLOT GLASS 8 & 9



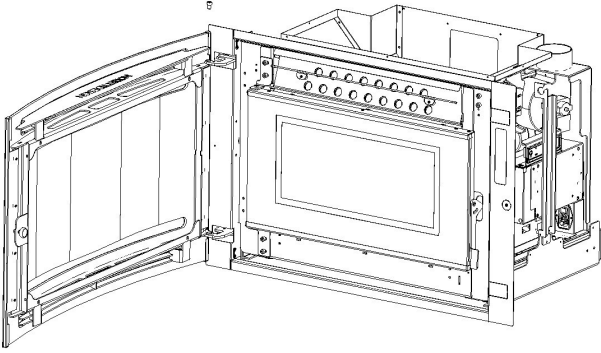
15 SLOT GLASS 8 & 9



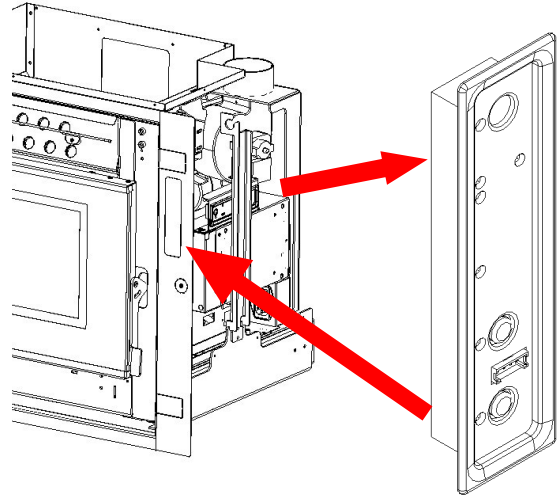
16 SLOT GLASS 8 & 9



17 SLOT GLASS 8 & 9



18 SLOT GLASS 8 & 9



MORETTIDESIGN

SEDE ED EXPO'
Contrada Tesino 50
63065 Ripatransone (AP)
ITALY
www.morettidesign.it

La Moretti Design non si assume alcuna responsabilità per eventuali errori di questo opuscolo e si ritiene libera di variare senza preavviso le caratteristiche dei propri prodotti.

The Moretti Design assumes no responsibility for any errors in this manual and the right to modify without notice features of its products.

Moretti Design no se responsabiliza por eventuales errores de este manual y es libre de modificar sin aviso previo las características de sus productos.

Moretti Design n'assume aucune responsabilité pour les erreurs éventuelles de ce document et se considère libre de modifier sans préavis les caractéristiques de ses produits.

Die Moretti Design übernimmt keine Verantwortung für eventuelle Fehler in dieser Broschüre, und es steht frei, ohne Ankündigung Charakteristiken ihrer Produkte zu ändern.

A Moretti Design não assume nenhuma responsabilidade por quaisquer erros neste folheto, e estará livre para mudar sem aviso prévio as características de seus produtos.

Moretti Design påtager sig intet ansvar for eventuelle fejl i denne manual og retten til at ændre uden varsel funktioner af sine produkter.

Moretti Design is niet verantwoordelijk voor eventuele fouten in deze brochure, en is vrij om zonder kennisgeving de eigenschappen van haar producten te wijzigen.

Spoločnosť Moretti Design nenesie zodpovednosť za žiadne chyby v tejto užívateľskej príručke a zároveň môže bez predchádzajúceho upozornenia meniť vlastnosti svojich produktov.

Moretti Design nu își asumă nici o responsabilitate pentru orice erori în această broșură și rămâne liber de a modifica fără preaviz caracteristicile produselor sale.