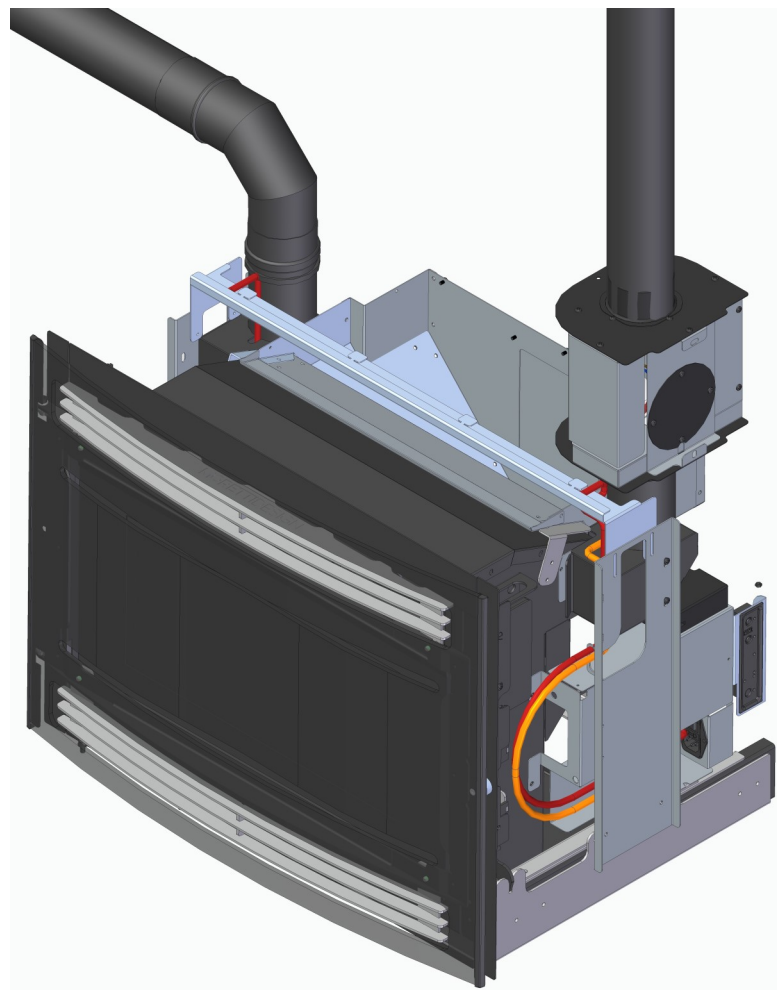


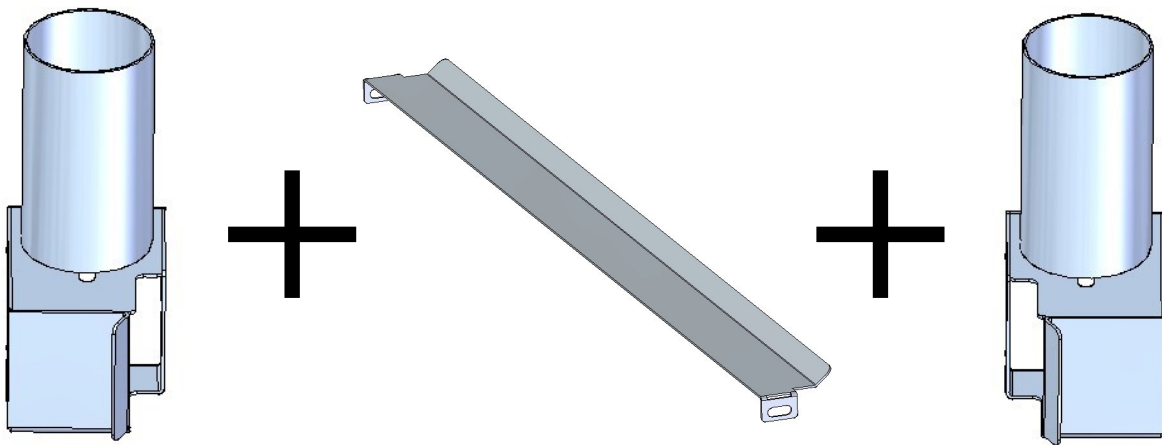
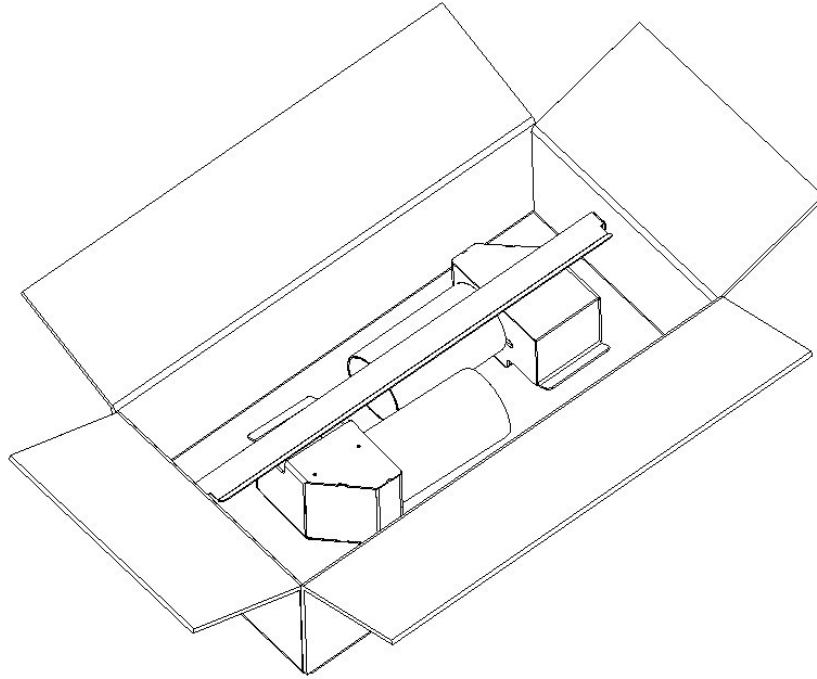
MORETTI DESIGN

MANUALE DEDICATO - DEDICATED MANUAL
MANUAL DEDICADO - MANUEL DÉDIÉE
DIENSTLEISTUNG-HANDBUCH - MANUAL DEDICADO
DEDIKERET MANUEL - GEWIJDDE HANDLEIDING
UŽIVATEĽSKÁ PRÍRUČKA - MANUAL DEDICAT

REMOTE AIR SYSTEM - SLOT GLASS

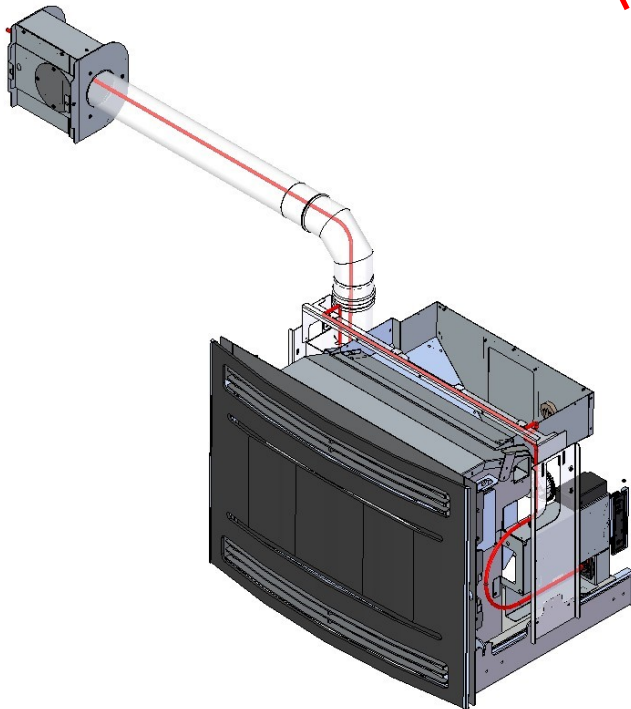
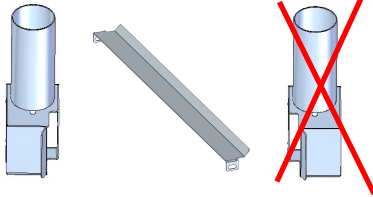


KCANSLOT49



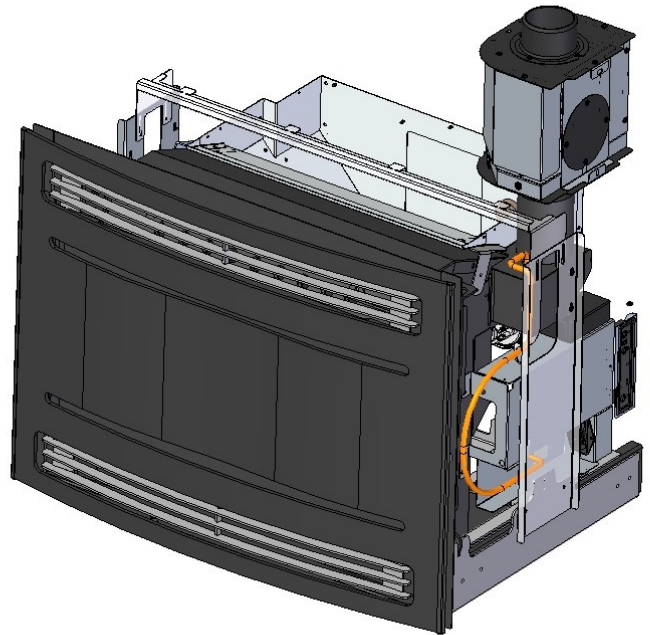
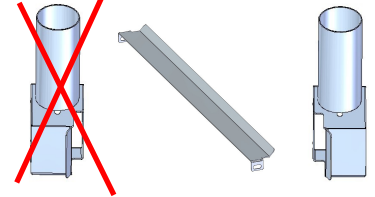
A

Page 4



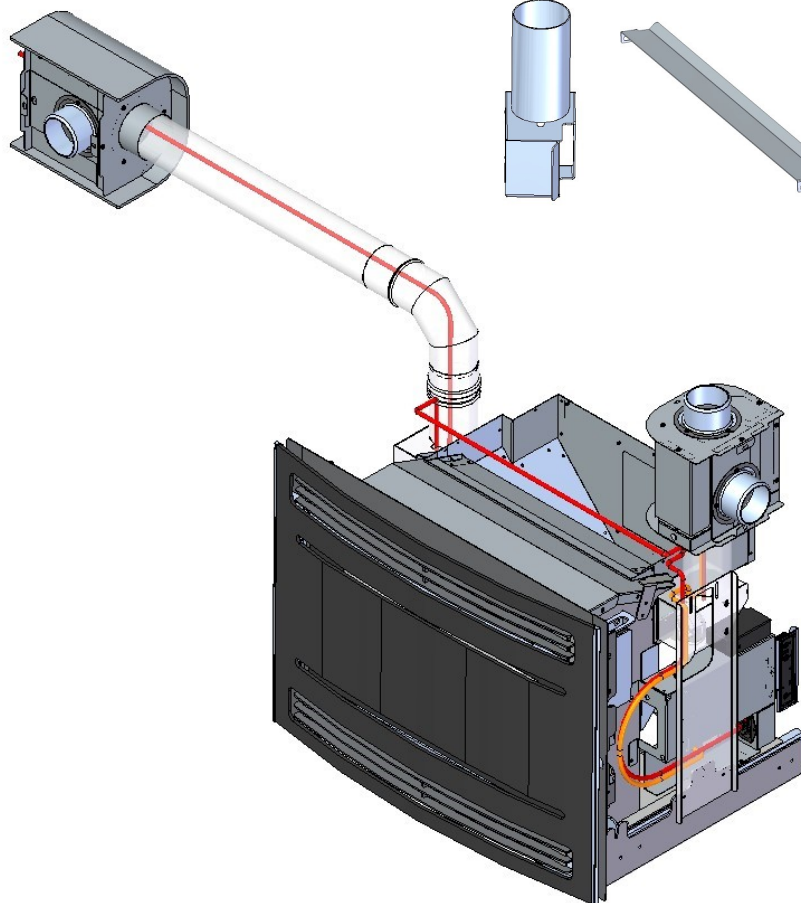
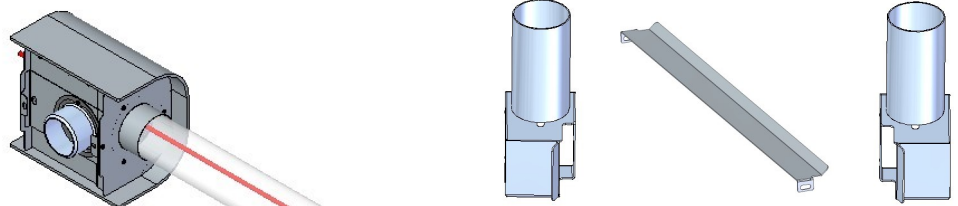
B

Page 10

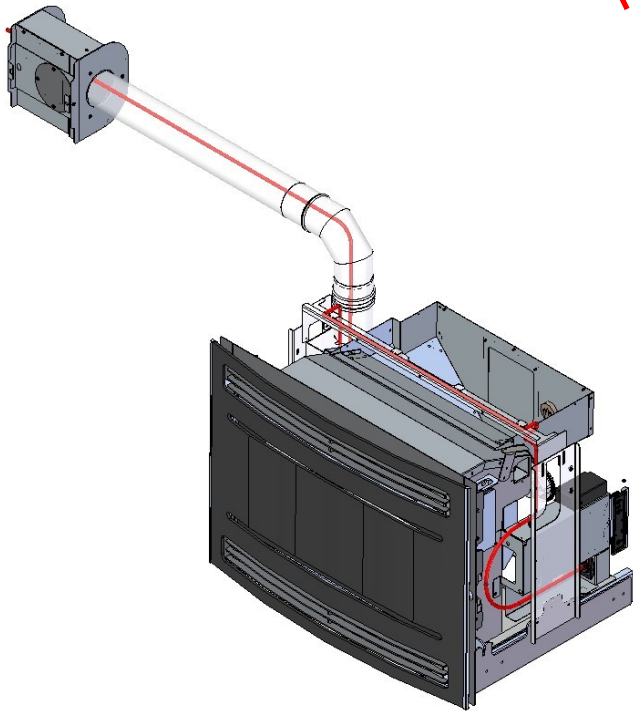
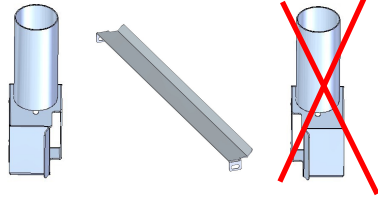


C

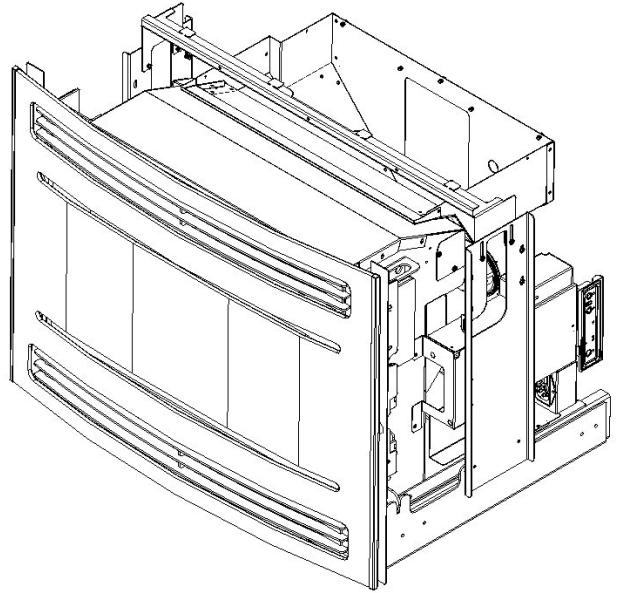
Page 15



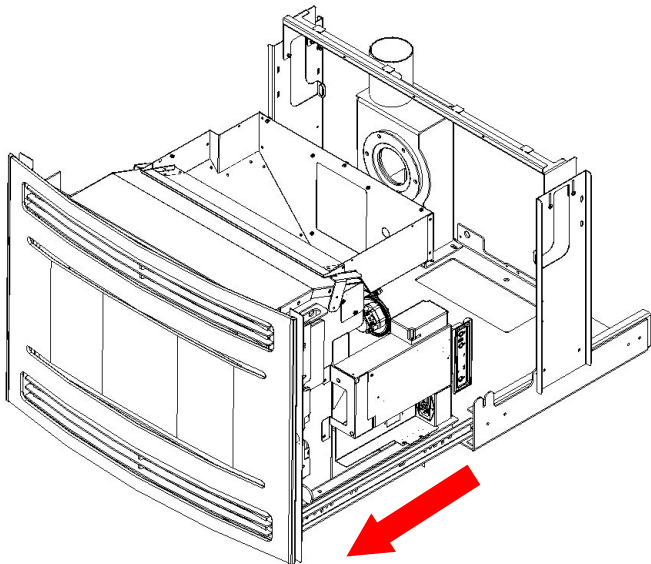
A



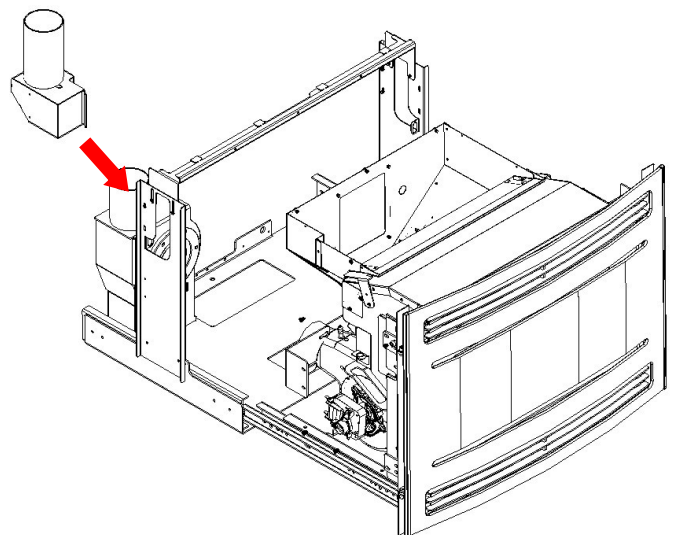
1



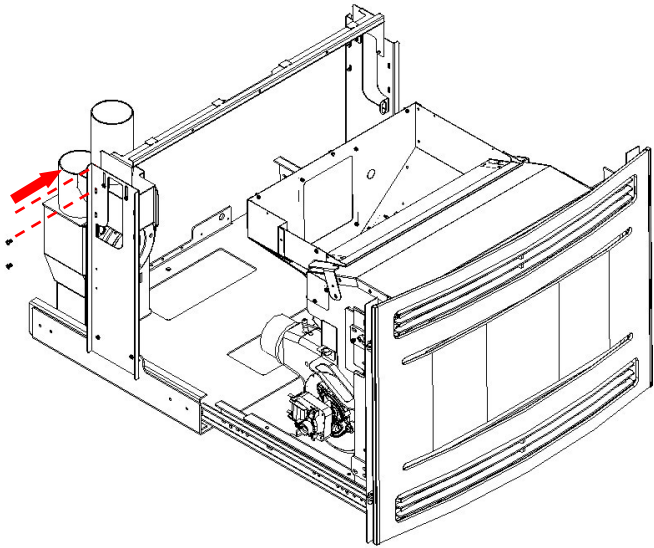
2



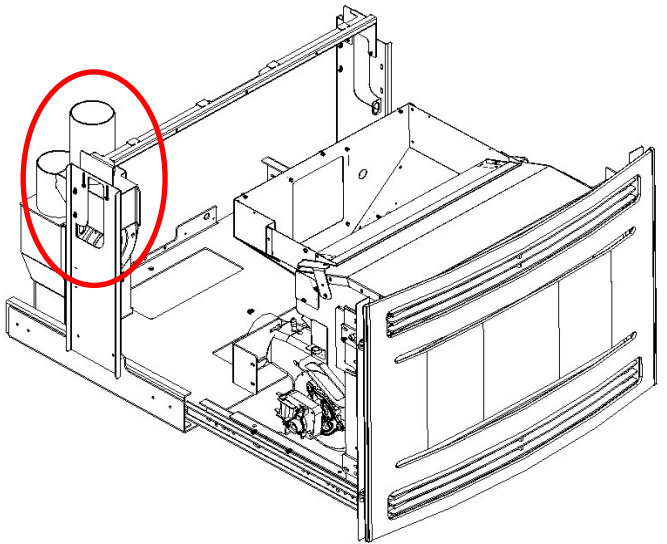
3



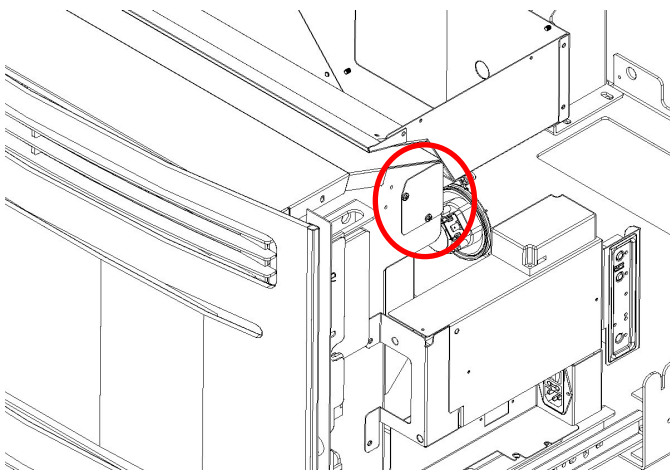
4



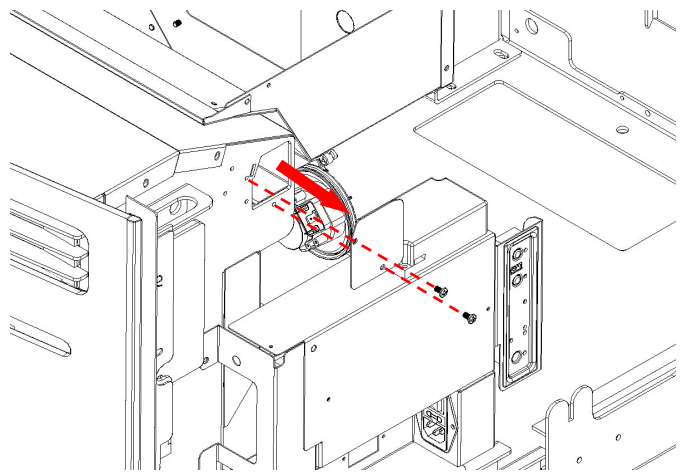
5



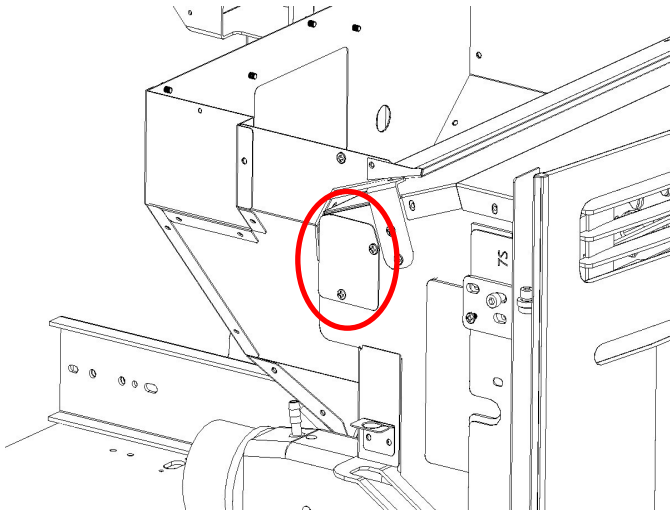
6



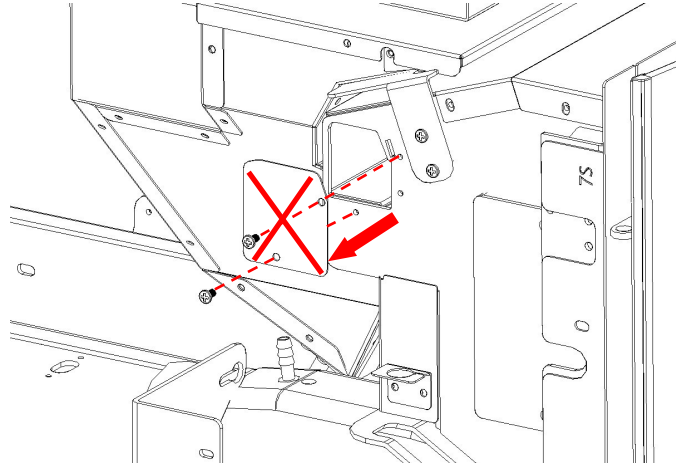
7



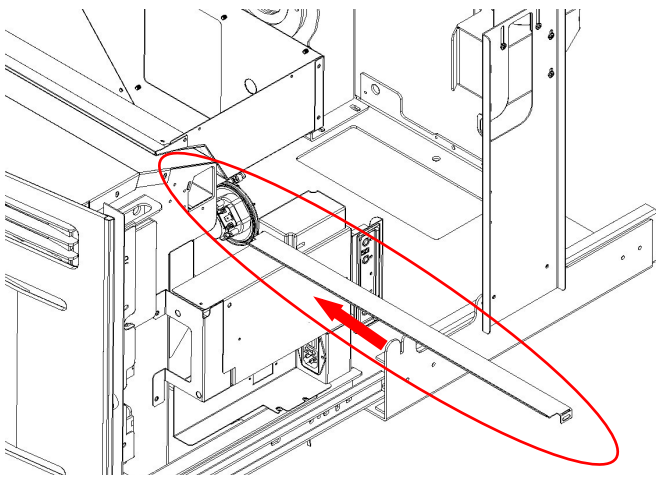
8



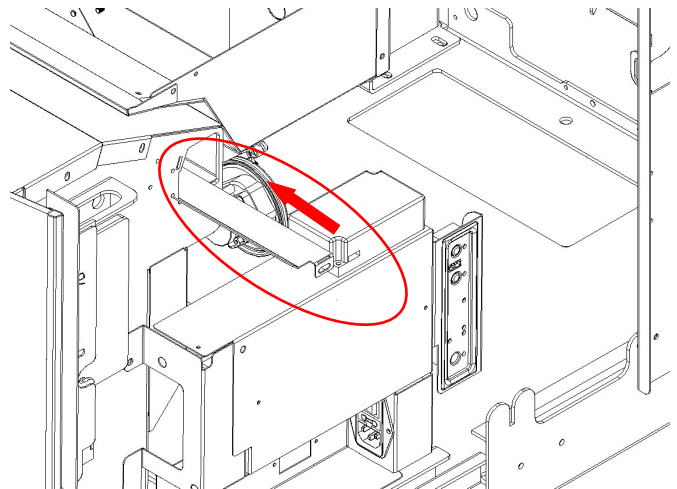
9



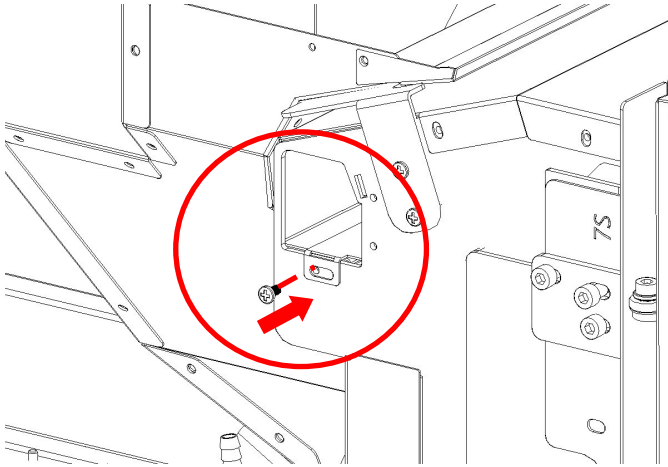
10



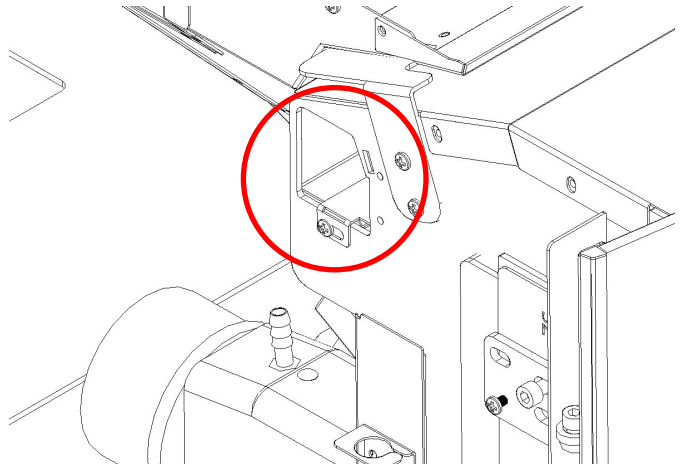
11



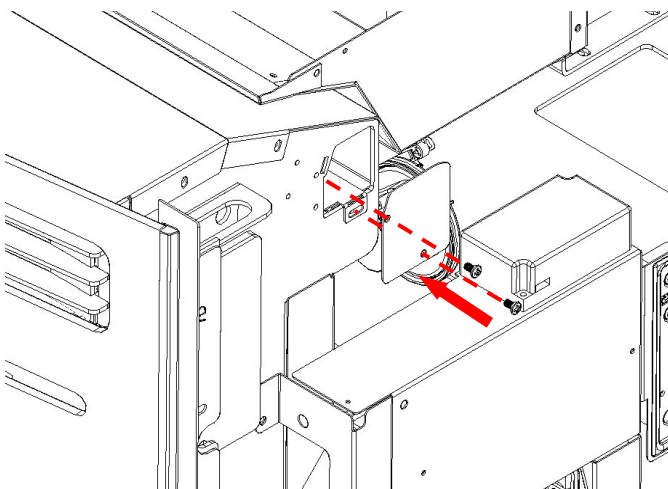
12



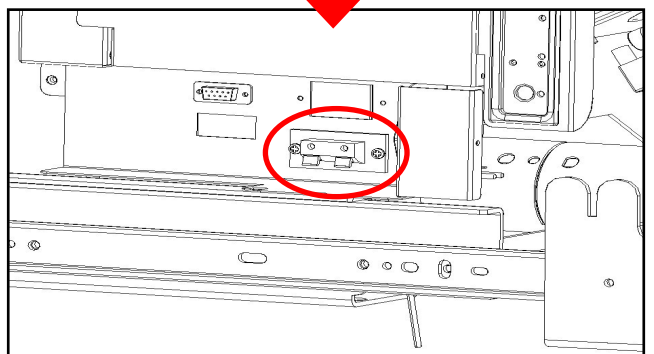
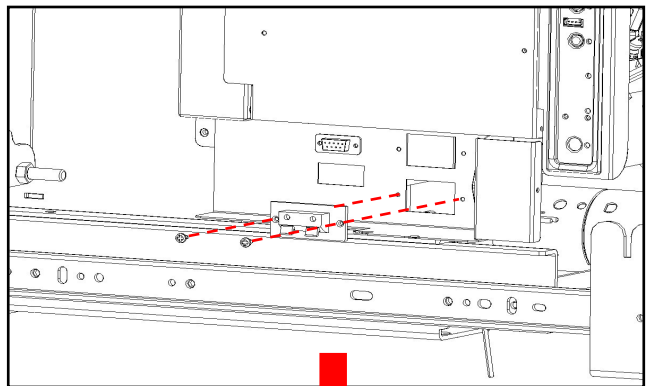
13



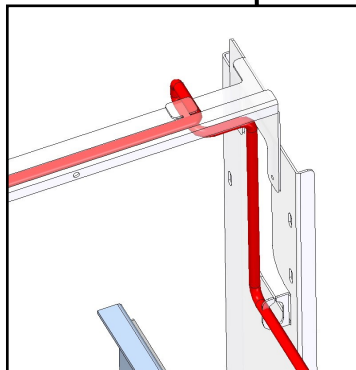
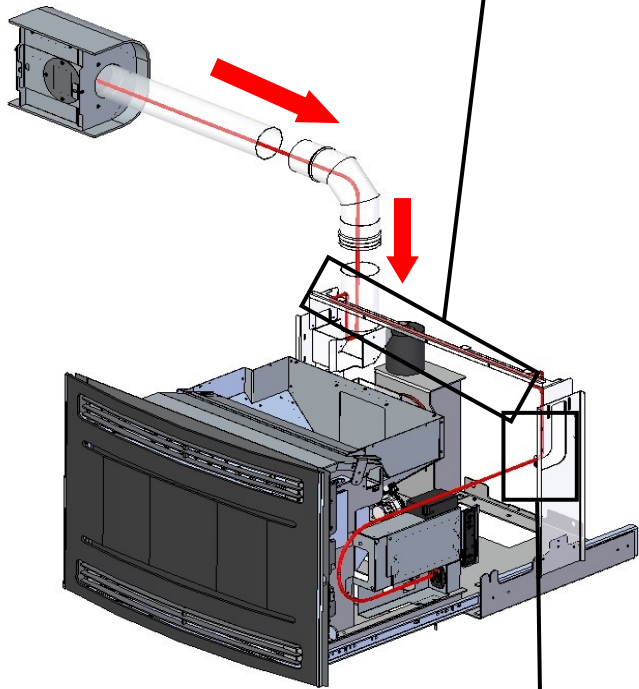
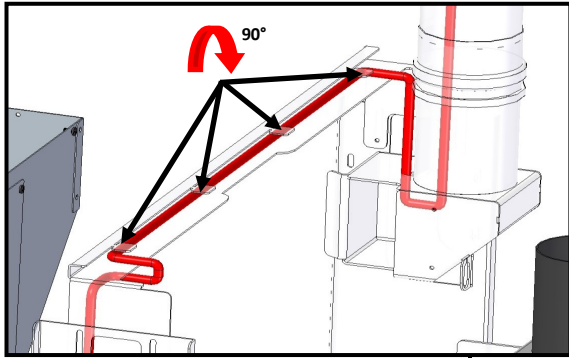
14



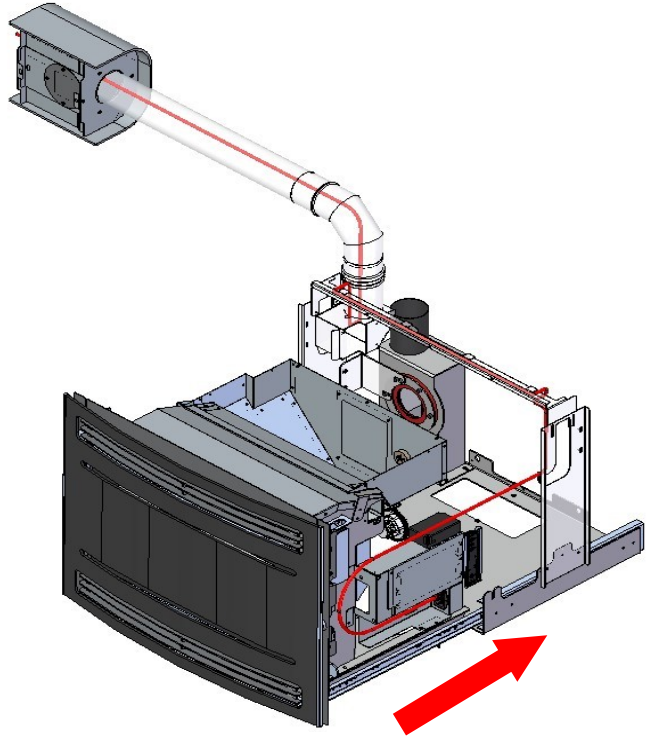
15



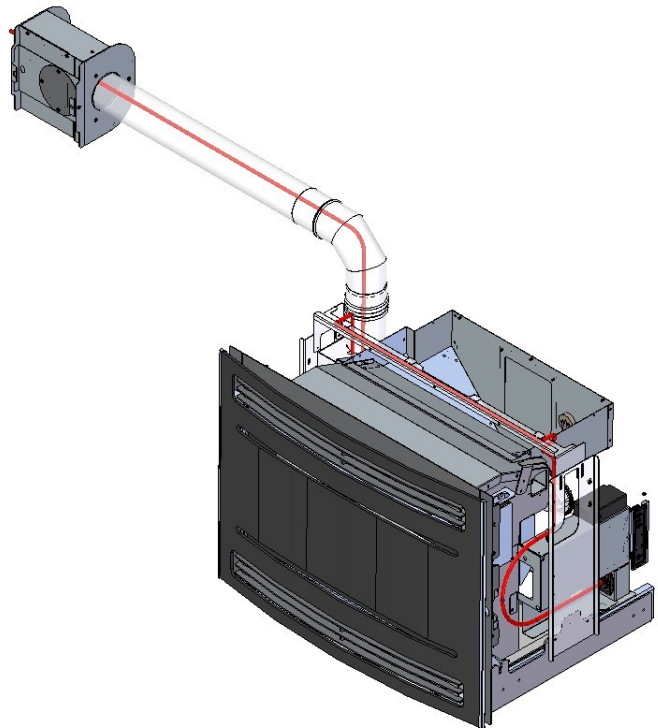
16



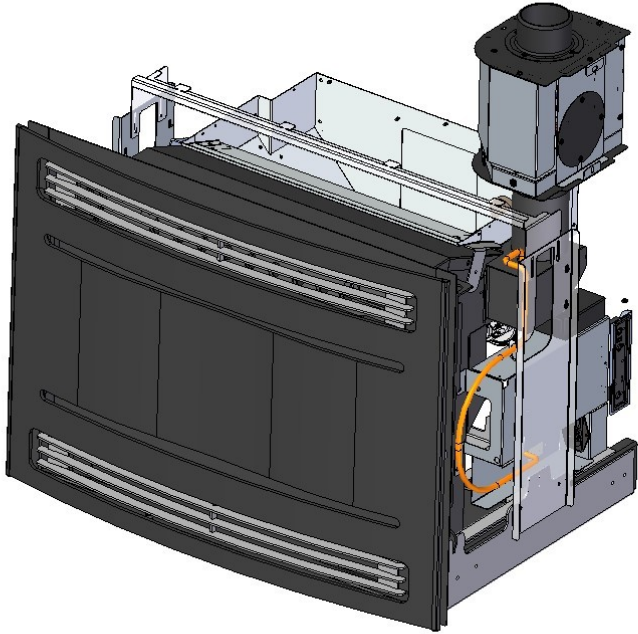
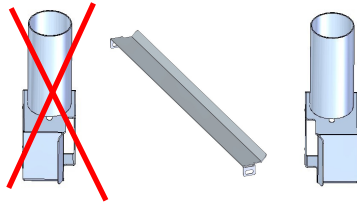
17



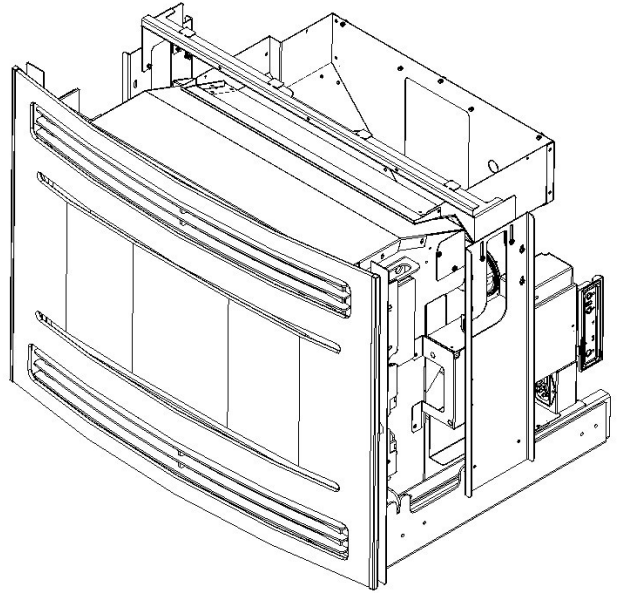
18



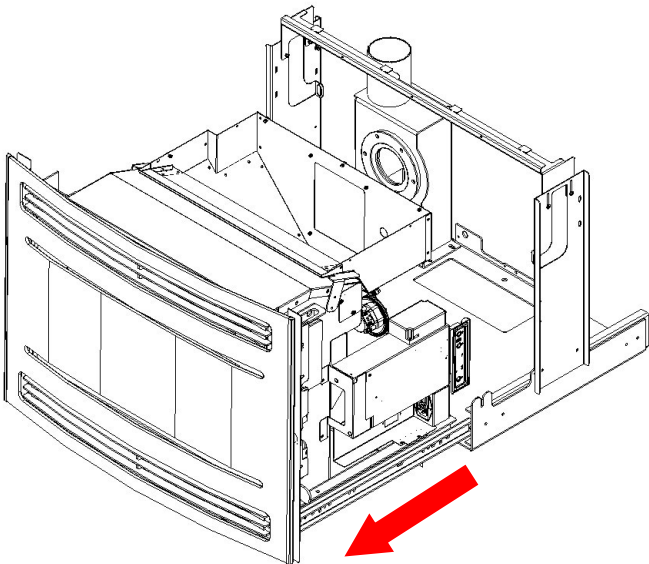
B



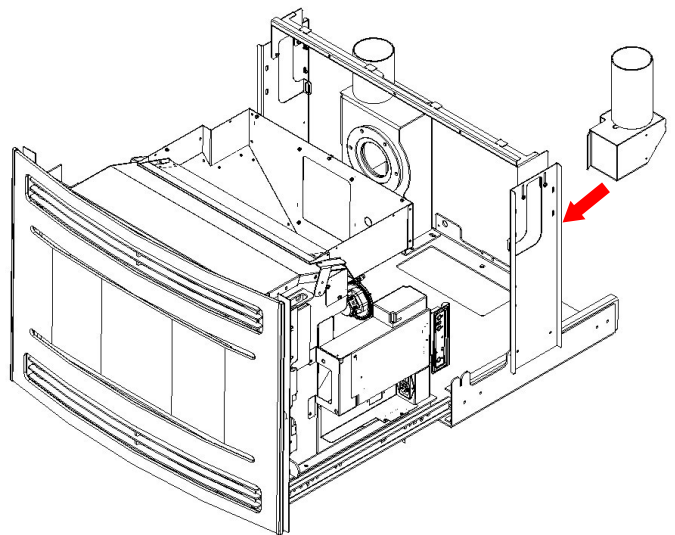
1



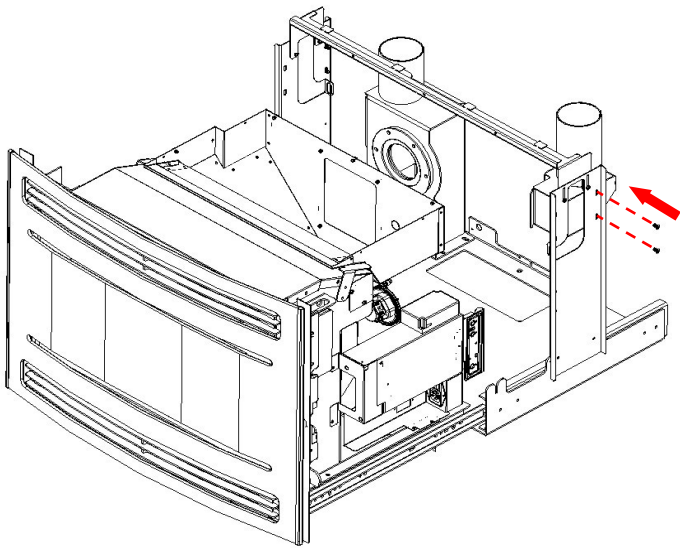
2



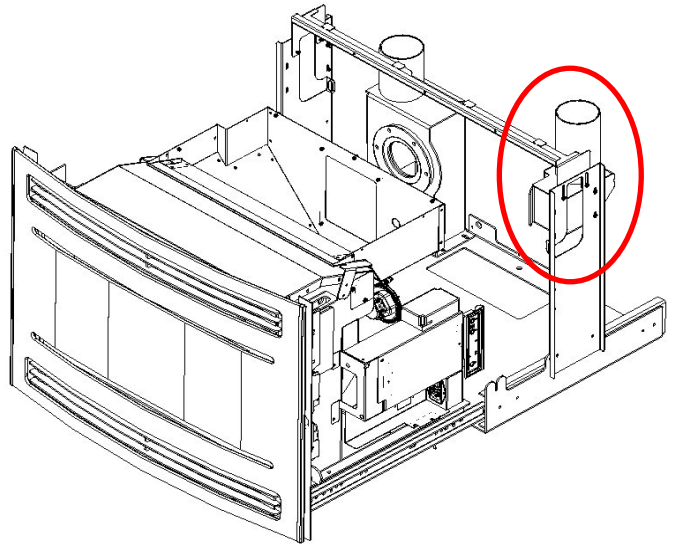
3



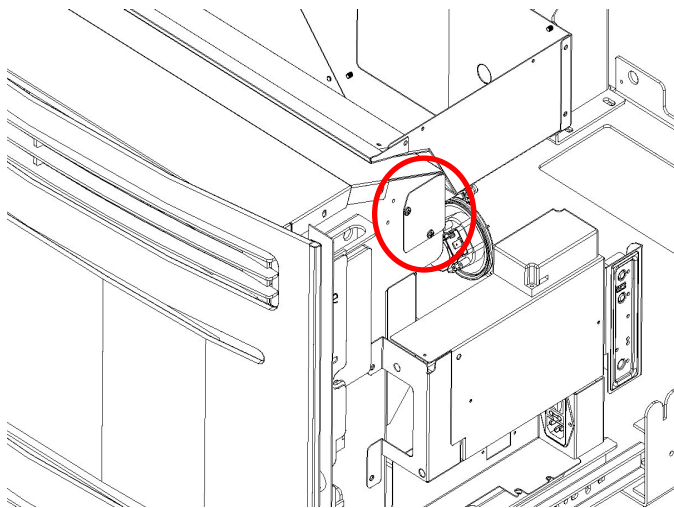
4



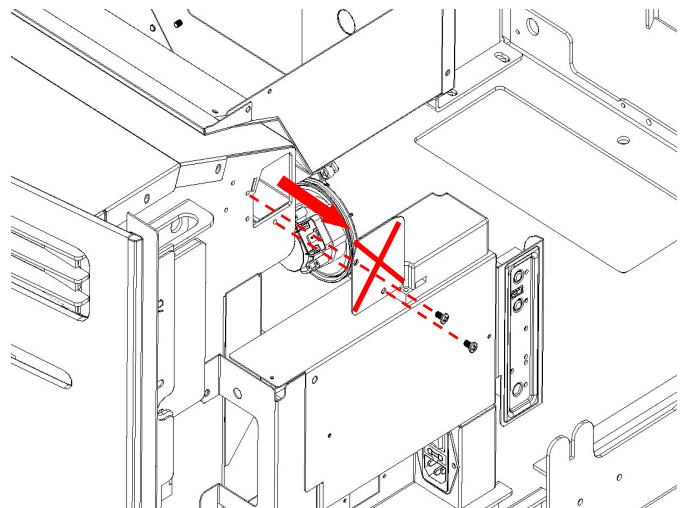
5



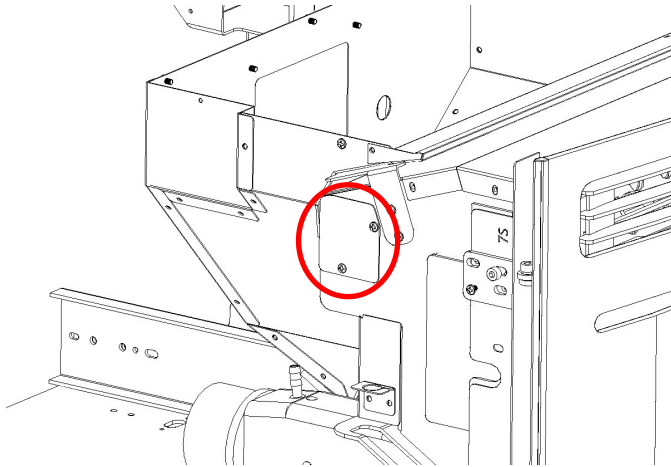
6



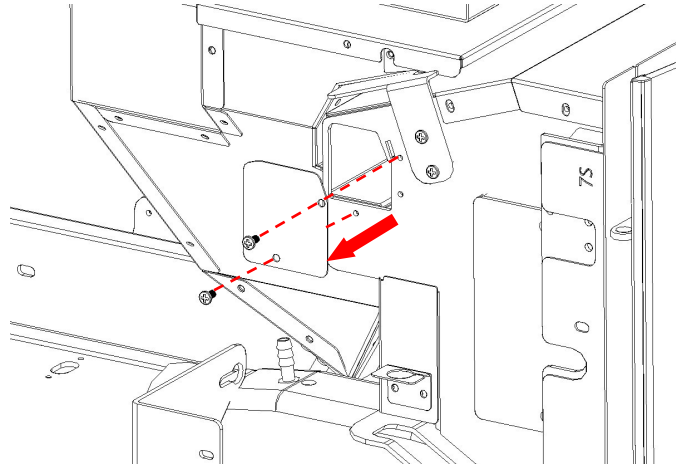
7



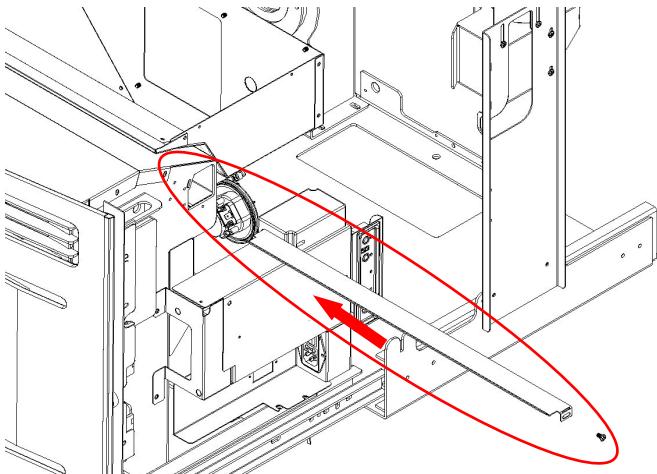
8



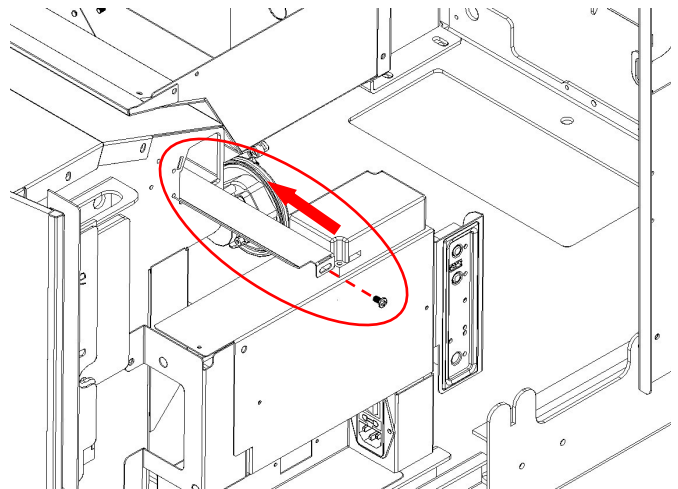
9



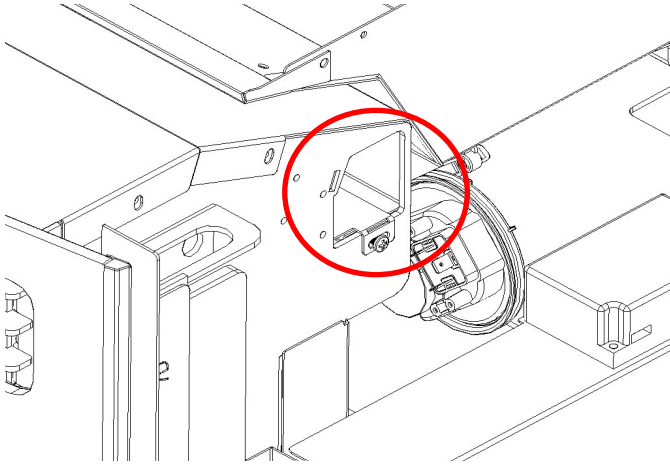
10



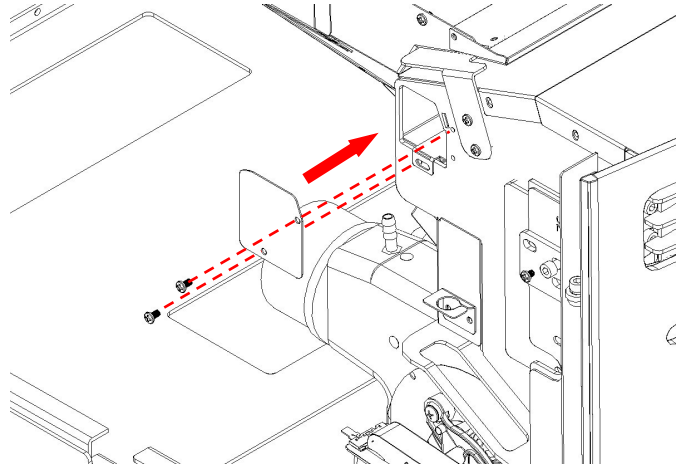
11



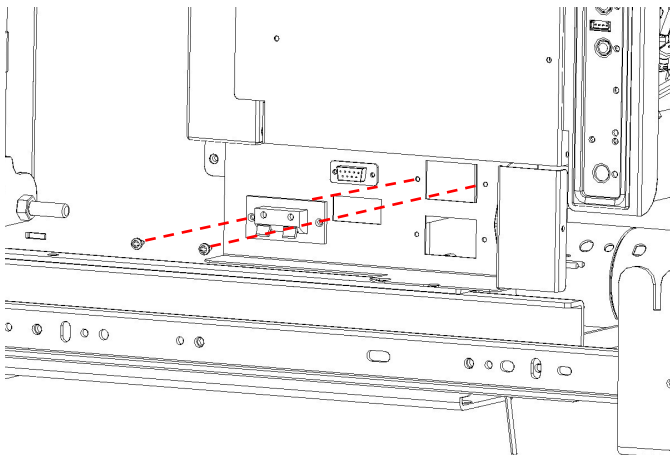
12



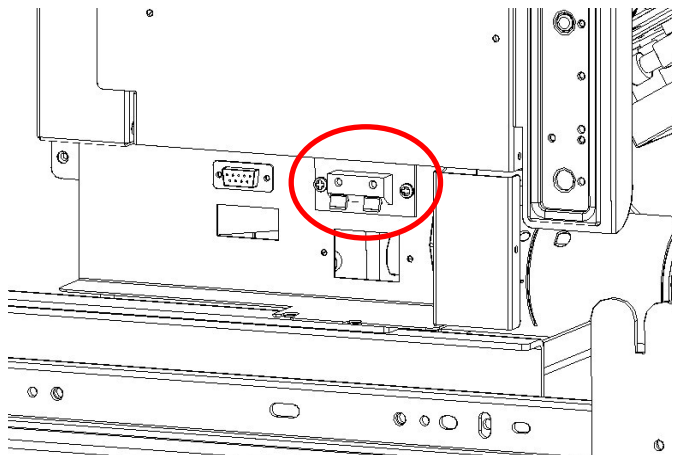
13



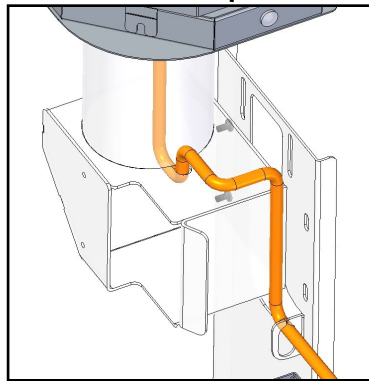
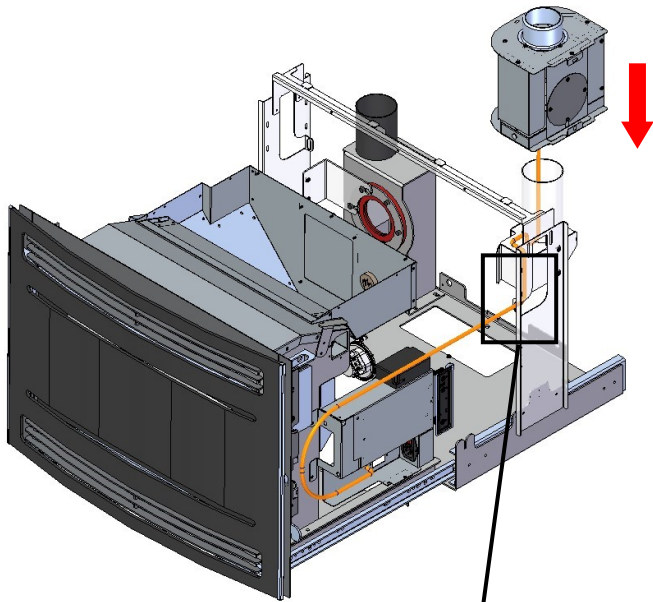
14



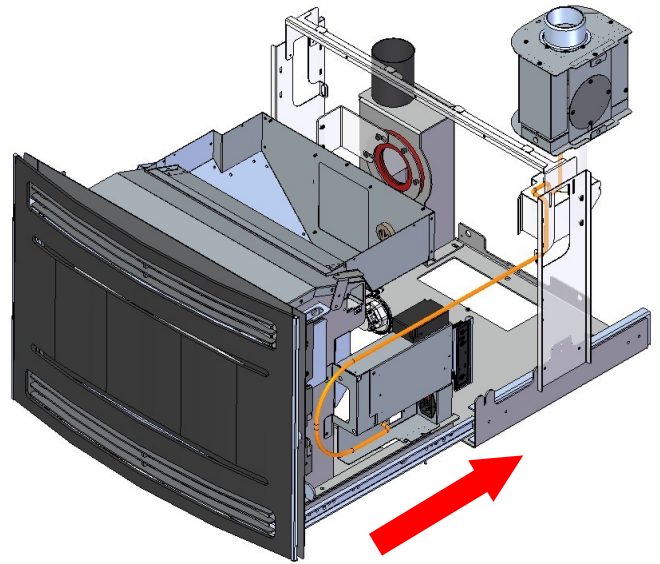
15



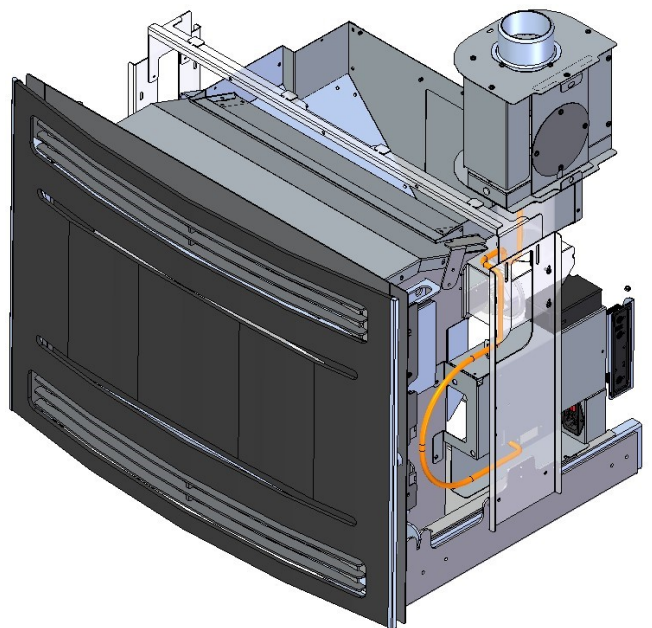
16

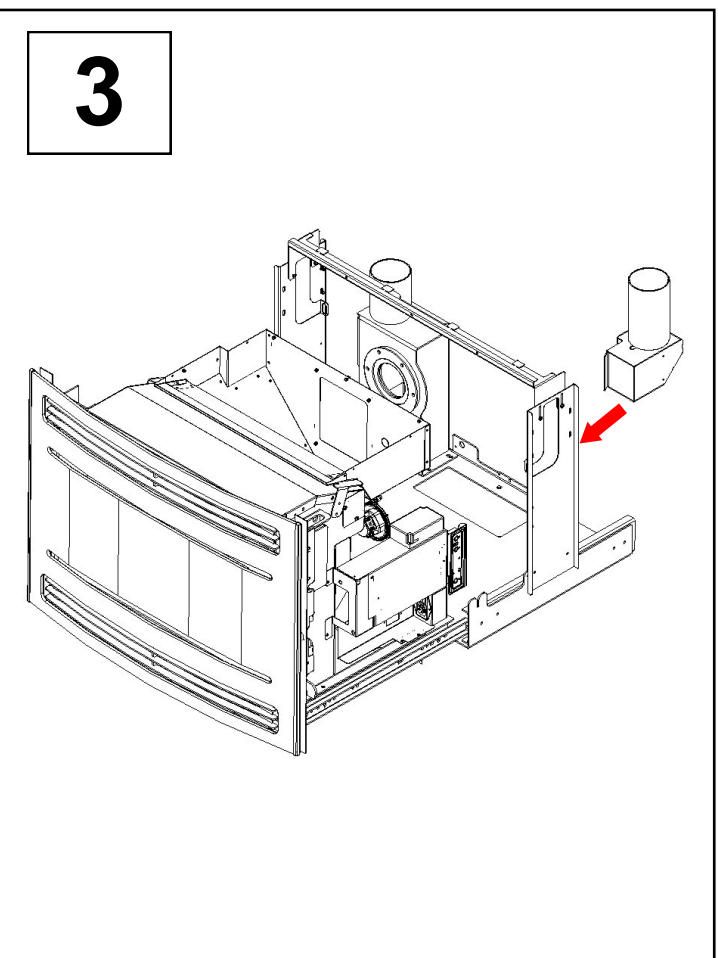
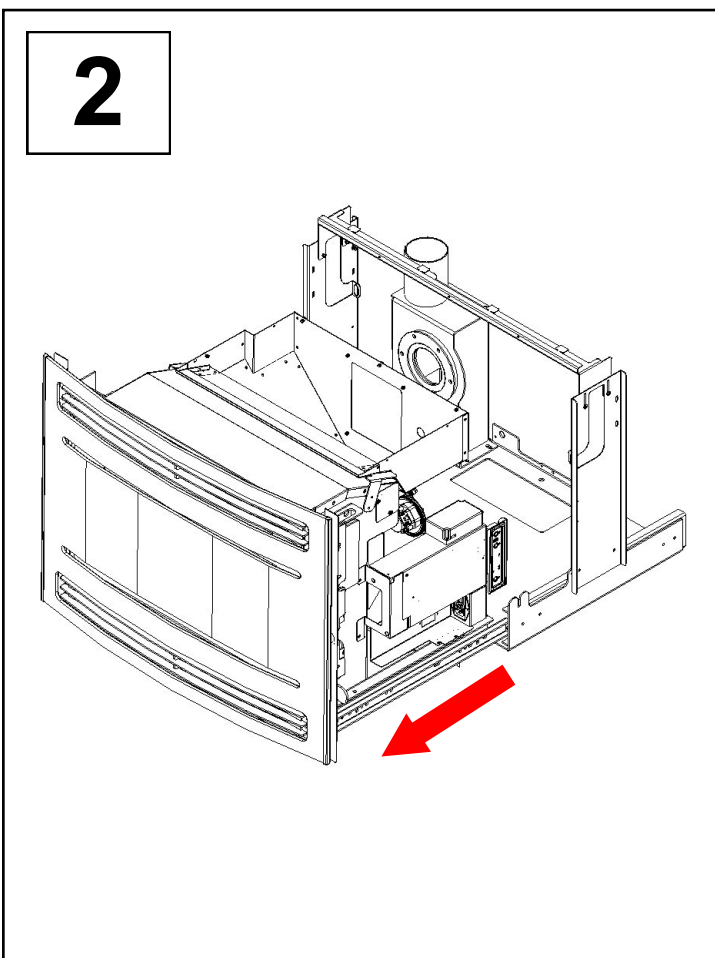
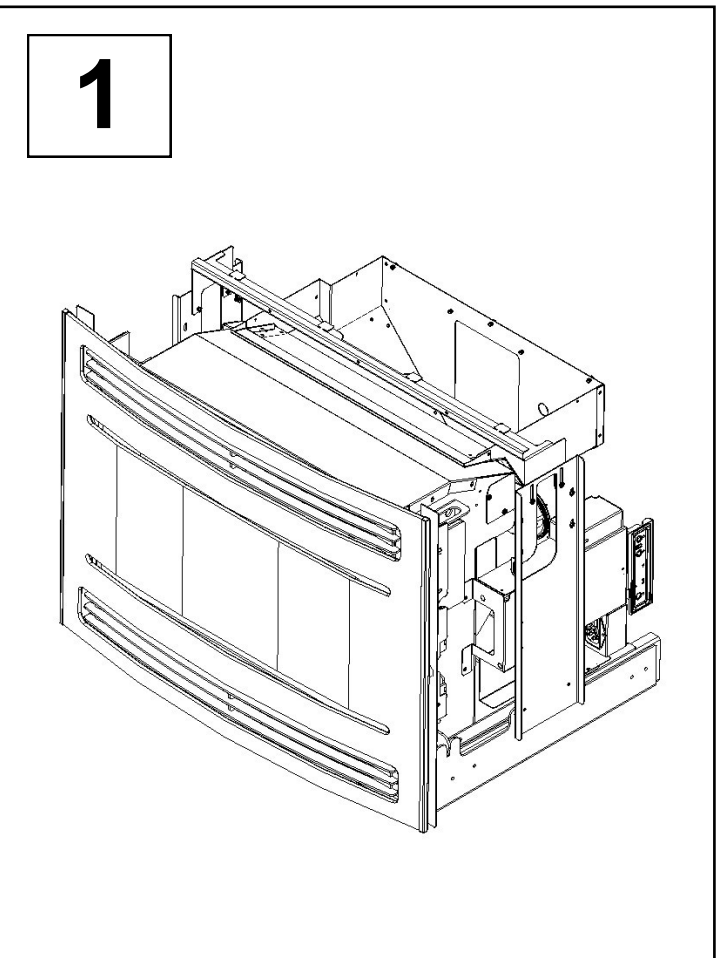
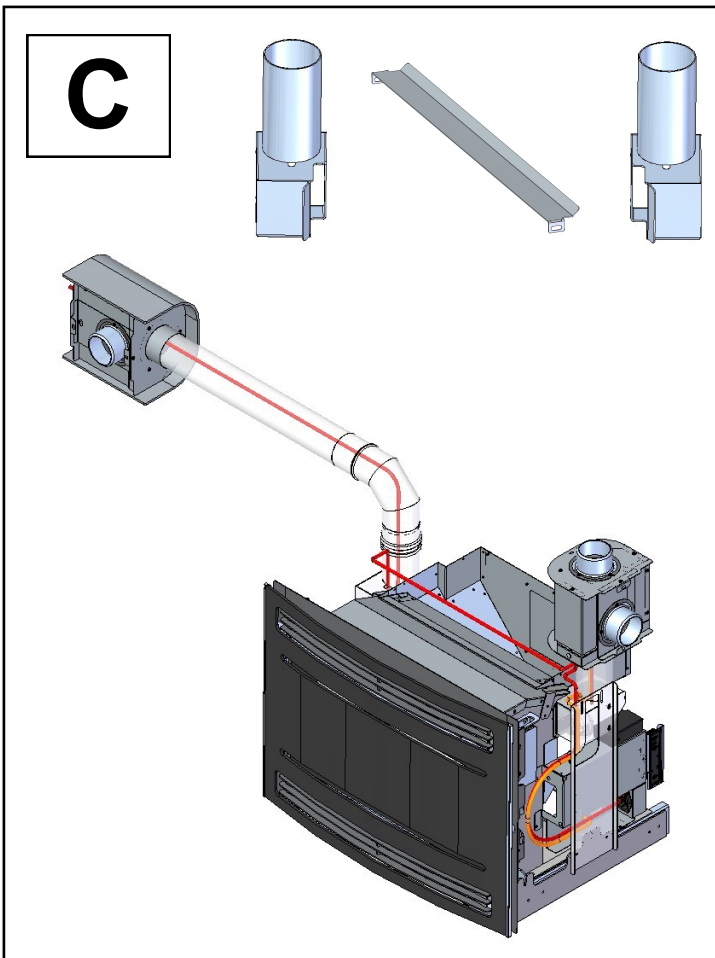


17

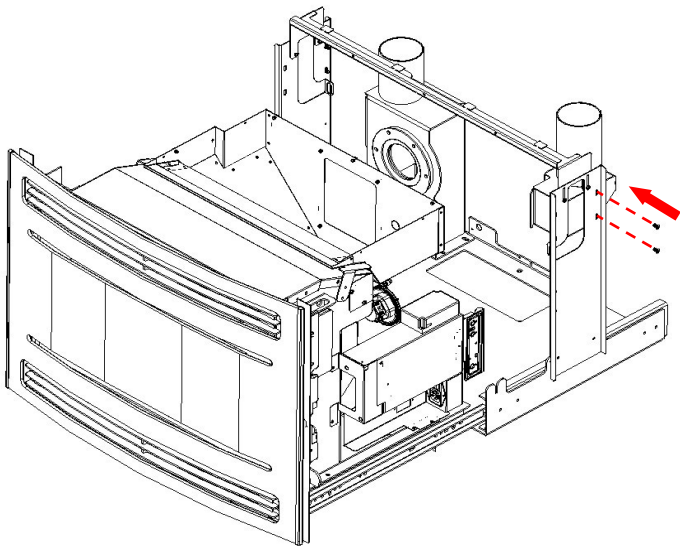


18

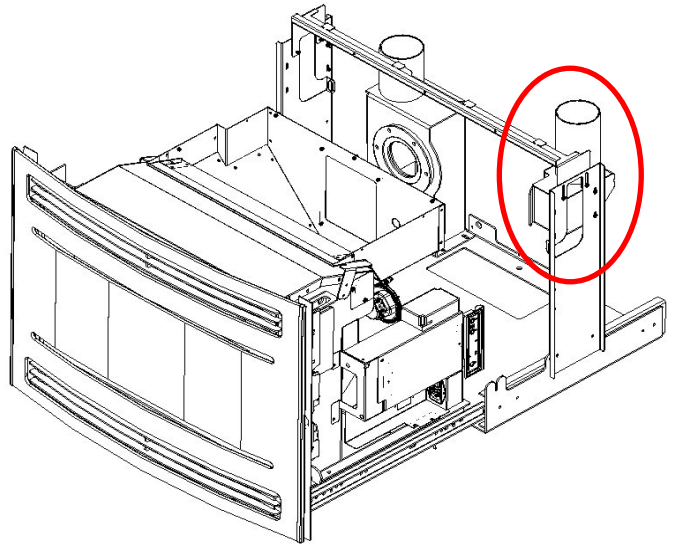




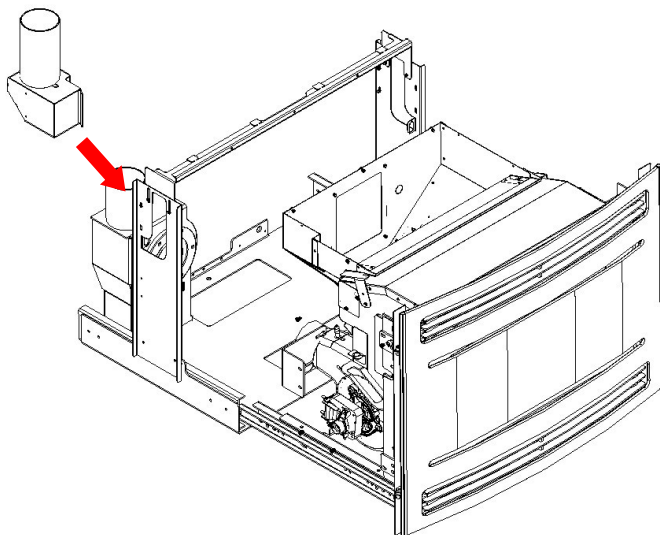
4



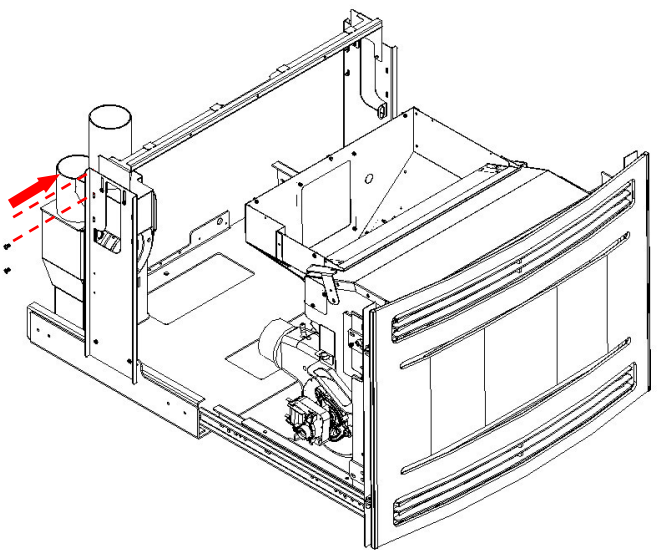
5



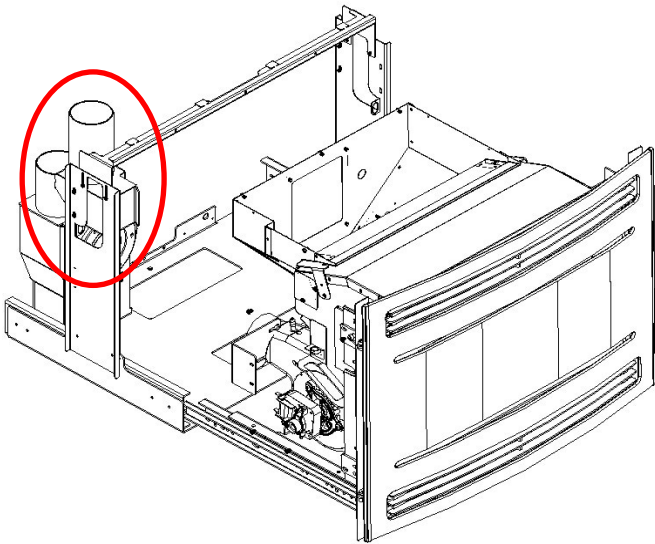
6



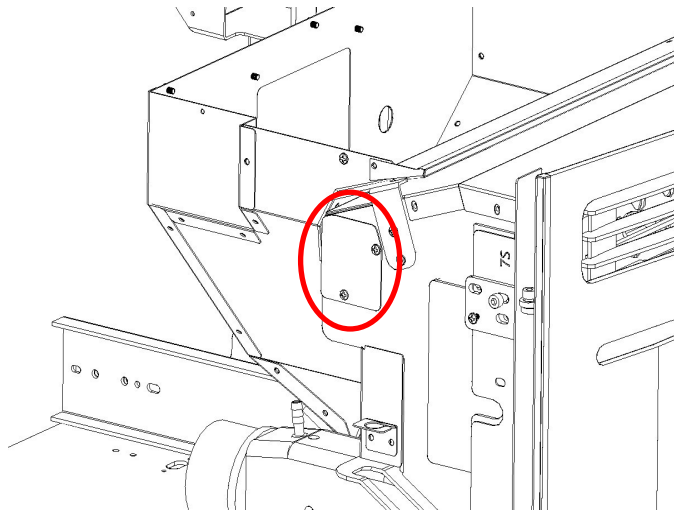
7



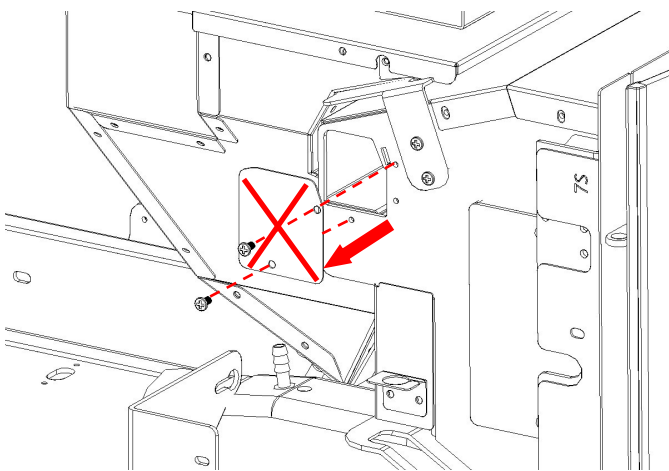
8



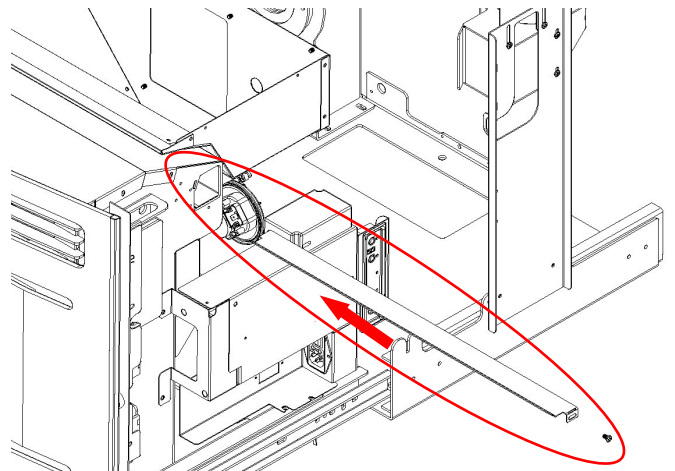
9



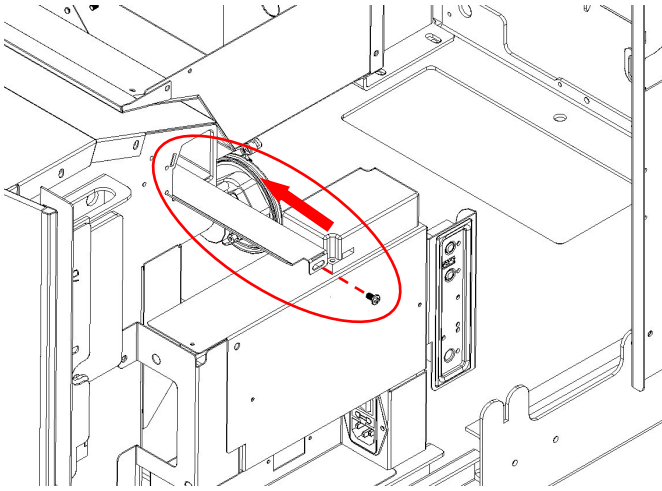
10



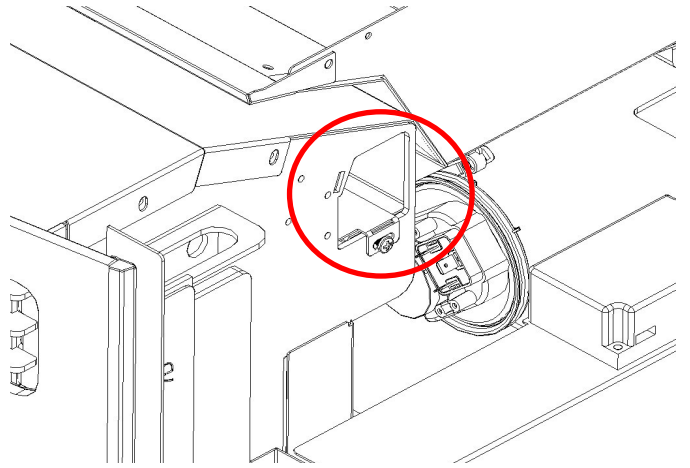
11



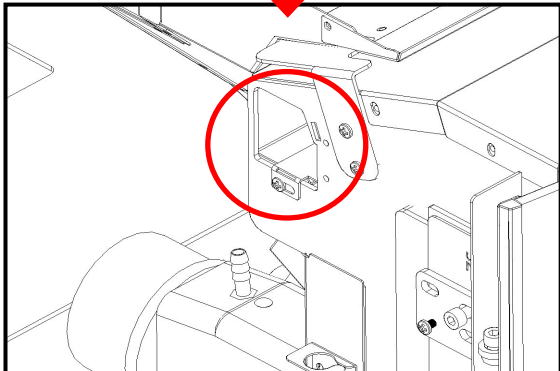
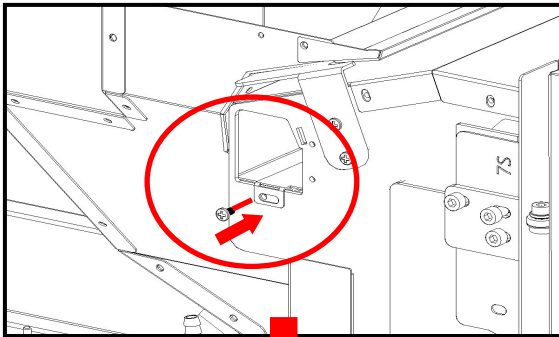
12



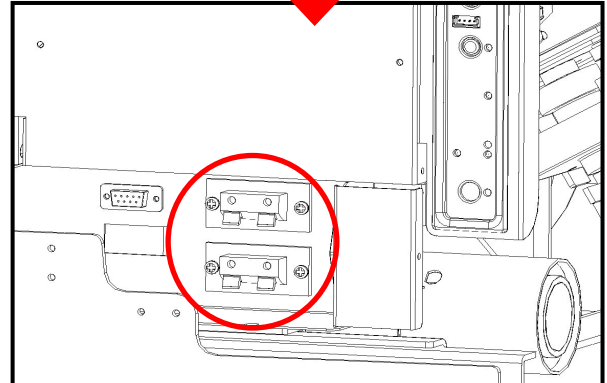
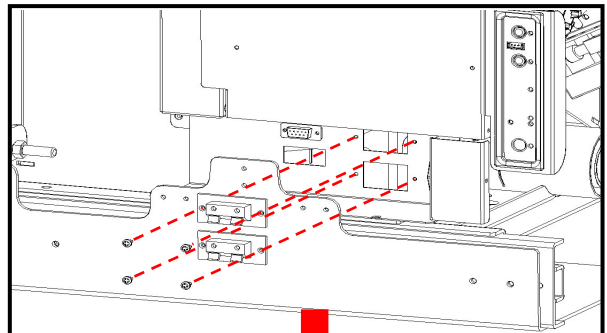
13



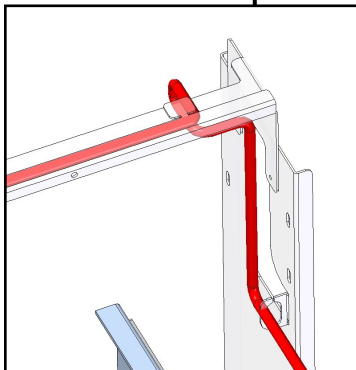
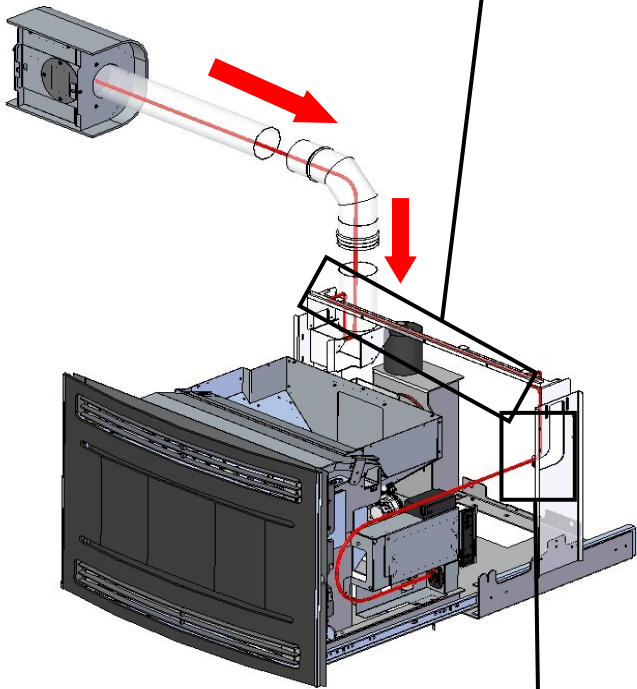
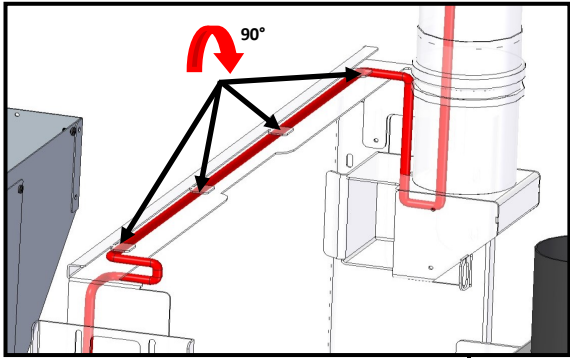
14



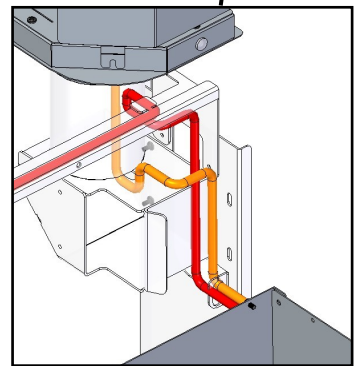
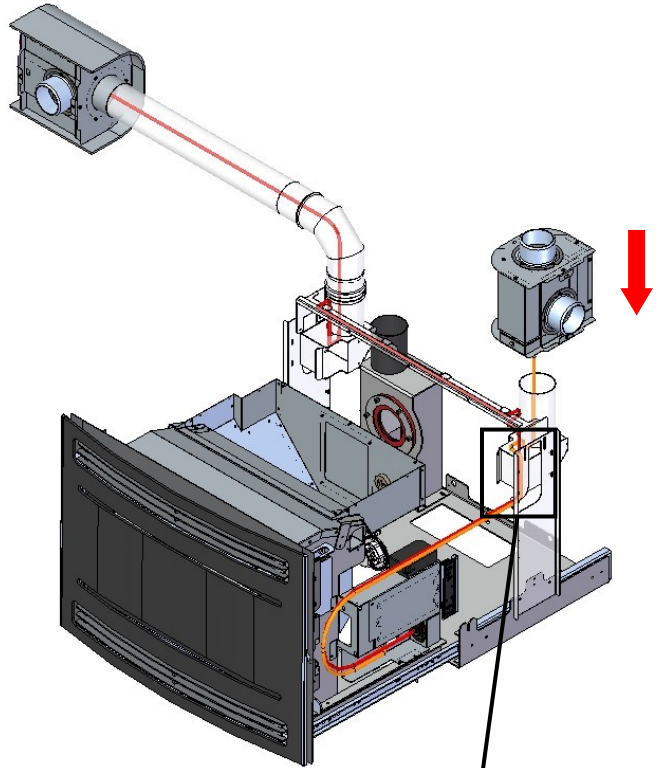
15



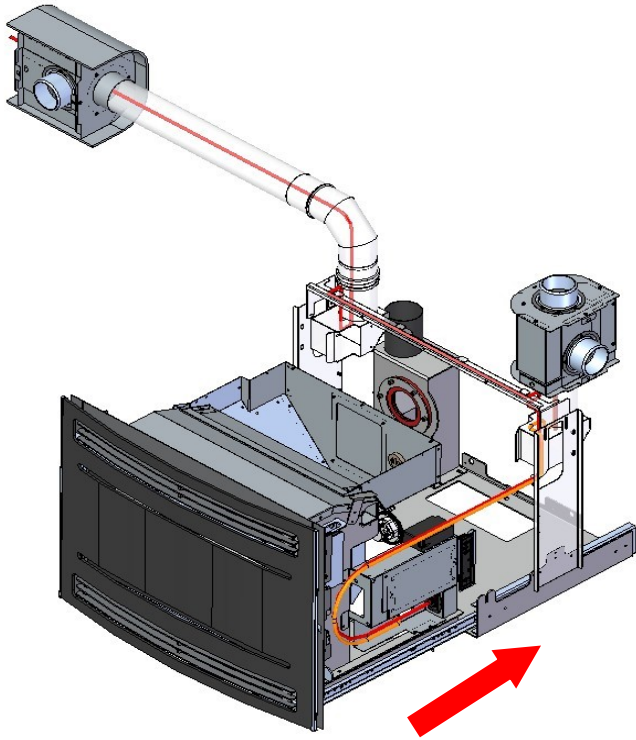
16



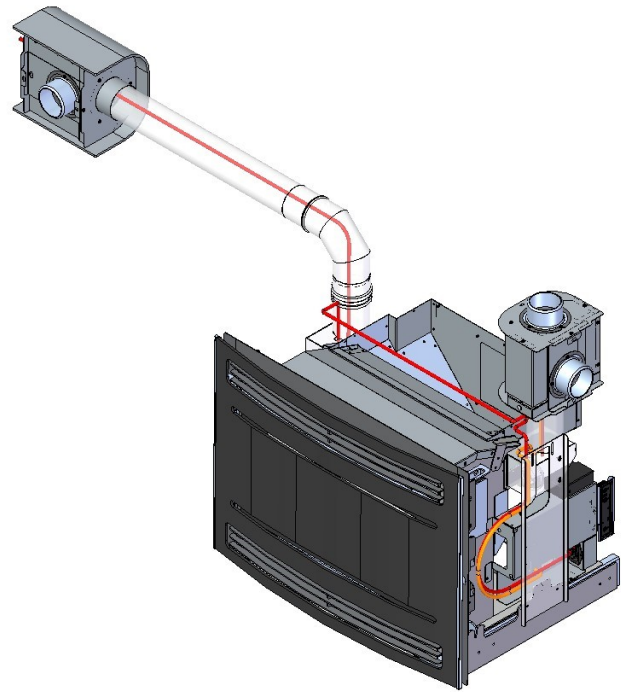
17



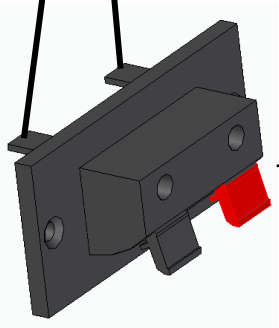
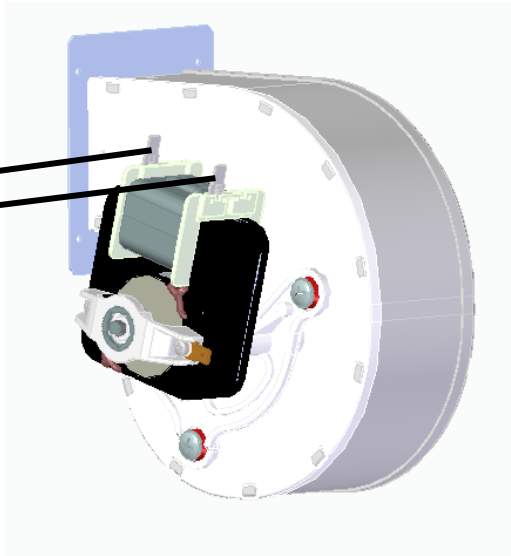
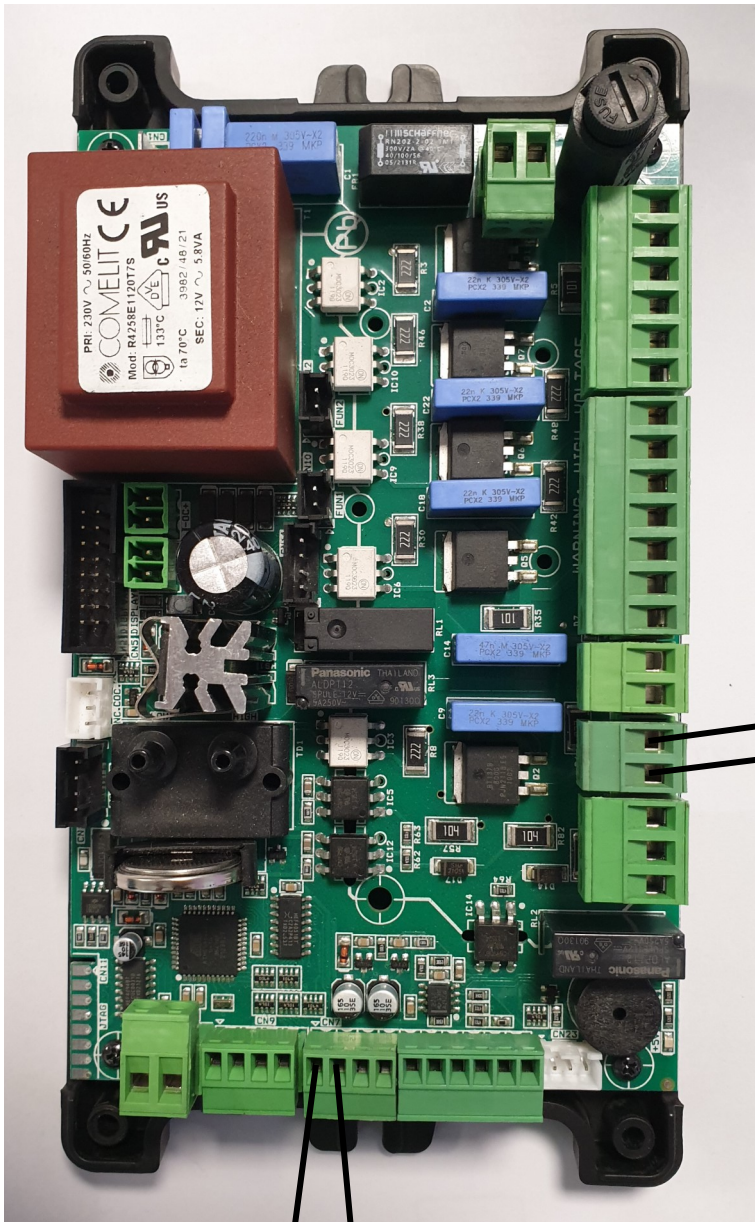
18



19



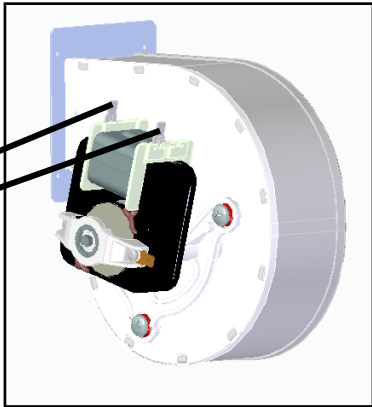
Connection 1 Can. Sx or Dx



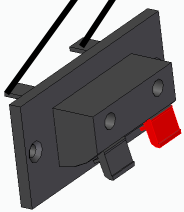
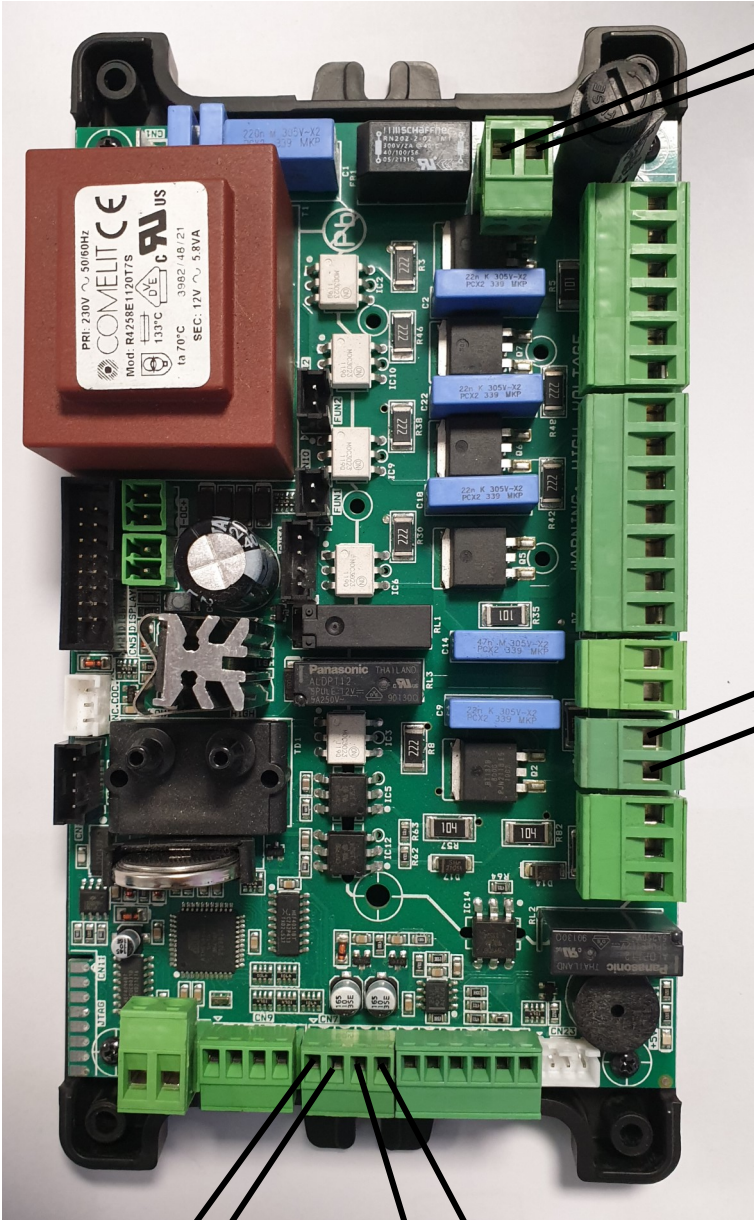
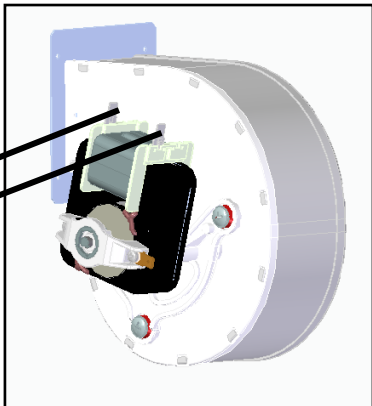
- TERMOSTATO / SONDA AMBIENTE (OPTIONAL)
- ROOM THERMOSTAT / PROBE (OPTIONAL)
- TERMOSTATO / SONDA DE AMBIENTE (OPTIONAL)
- THERMOSTAT / SONDE D'AMBIANCE (OPTIONAL)
- RAUMTHERMOSTAT / RAUMFÜHLER (OPTIONAL)
- TERMOSTATO / SONDA DE AMBIENTE (OPTIONAL)
- RUMTHERMOSTAT / RUMSONDE (OPTIONAL)
- KAMERTHERMOSTAAT / KAMER SONDE (OPTIONAL)
- IZBOVÝ TERMOSTAT / SANDA (OPTIONAL)
- TERMOSTAT / SONDA DE CAMERA (OPTIONAL)

Connection 2 Can. Sx and Dx

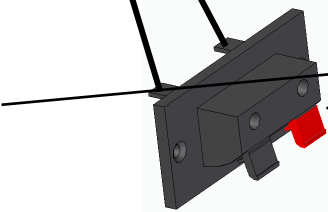
Connection MOTOR Dx



Connection MOTOR Sx



SONDE Sx



SONDE Dx

- TERMOSTATO / SONDA AMBIENTE (OPTIONAL)
- ROOM THERMOSTAT / PROBE (OPTIONAL)
- TERMOSTATO / SONDA DE AMBIENTE (OPTIONAL)
- THERMOSTAT / SONDE D'AMBIANCE (OPTIONAL)
- RAUMTHERMOSTAT / RAUMFÜHLER (OPTIONAL)
- TERMOSTATO / SONDA DE AMBIENTE (OPTIONAL)
- RUMTHERMOSTAT / RUMSONDE (OPTIONAL)
- KAMERTHERMOSTAAT / KAMER SONDE (OPTIONAL)
- IZBOVÝ TERMOSTAT / SANDA (OPTIONAL)
- TERMOSTAT / SONDA DE CAMERA (OPTIONAL)

Parameter for 1 Can.

DATI CANALIZ- (M 10-5) DATA CANALIS- (M 10-5) KANALISIER. DATA (M 10-5) DATOS CANALIZ. (M 10-5) CANALIZ- DATA (M 10-5)	Descrizione Description Beschreibung Descripción Description	U.M.	Set
01 ABILITA CAN. 01 PERMETT- CANALIS- 01 FREIG. KANALISIER 01 ACTIVA CANALIZACI 01 ENABLE CANALIZ-	Abilitazione Canalizzazione Activer Canalisation Activer Canalisation Kanalisierung aktivieren Activar Canalizacion Duct Outlet Enabled	nr	ON
GESTIONI NEW (M 10-7) GESTION NEUF (M 10-7) VERWALT. NEU (M 10-7) GESTIONES NEW (M 10-7) NEW MANAGEMENT (M 10-7)	Descrizione Description Beschreibung Descripción Description	U.M.	Set
03 VENTOLE 03 VENTILATEURS 03 GEBLAESE 03 VENTILADORES 03 FANS	Visualizzazione Menu Modo Ventole su Radio Affichage du Menu du Mode Ventil sur la Radio Anzeige des Lüftermodus-Menüs auf Fernbedienung Visualización Menú Modo Ventilador en el Radiocomando Monitor Menu Ventilator Mode on Remote Control	nr	ON
06 POT ARIA CALDA 06 PUIS AIR CHAUS 06 LEIS HEISSE LUFT 06 POT AIRE CALIENTE 06 POW WARM AIR	Abilitazione Sistema Convezione Naturale Activation Convention Système Naturel Natürliche Konvektion System aktivieren Habilitación del Sistema de Conveniencia Natural Enable Natural Convection System	nr	OFF
07 NUMERO CAN 07 NOMBRE CAN 07 NUMMER KAN 07 NUMERO CAN 07 NUMBER CAN	Configurazione Numero Canalizzazioni Configuration du Numéro de Canalization Einstellung Kanalisierung Menge Configuración del Número de Canalizacion Configuration Number of Ducted Outlets	nr	1

Parameter for 2 Can.

DATI CANALIZ- (M 10-5) DATA CANALIS- (M 10-5) KANALISIER. DATA (M 10-5) DATOS CANALIZ. (M 10-5) CANALIZ- DATA (M 10-5)	Descrizione Description Beschreibung Descripción Description	U.M.	Set
01 ABILITA CAN. 01 PERMETT- CANALIS- 01 FREIG. KANALISIER 01 ACTIVA CANALIZACI 01 ENABLE CANALIZ-	Abilitazione Canalizzazione Activer Canalisation Activer Canalisation Kanalisierung aktivieren Activar Canalizacion Duct Outlet Enabled	nr	ON
GESTIONI NEW (M 10-7) GESTION NEUF (M 10-7) VERWALT. NEU (M 10-7) GESTIONES NEW (M 10-7) NEW MANAGEMENT (M 10-7)	Descrizione Description Beschreibung Descripción Description	U.M.	Set
03 VENTOLE 03 VENTILATEURS 03 GEBLAESE 03 VENTILADORES 03 FANS	Visualizzazione Menu Modo Ventole su Radio Affichage du Menu du Mode Ventil sur la Radio Anzeige des Lüftermodus-Menüs auf Fernbedienung Visualización Menú Modo Ventilador en el Radiocomando Monitor Menu Ventilator Mode on Remote Control	nr	ON
06 POT ARIA CALDA 06 PUIS AIR CHAUS 06 LEIS HEISSE LUFT 06 POT AIRE CALIENTE 06 POW WARM AIR	Abilitazione Sistema Convezione Naturale Activation Convention Système Naturel Natürliche Konvektion System aktivieren Habilitación del Sistema de Conveniencia Natural Enable Natural Convection System	nr	OFF
07 NUMERO CAN 07 NOMBRE CAN 07 NUMMER KAN 07 NUMERO CAN 07 NUMBER CAN	Configurazione Numero Canalizzazioni Configuration du Numéro de Canalization Einstellung Kanalisierung Menge Configuración del Número de Canalizacion Configuration Number of Ducted Outlets	nr	2

MORETTIDESIGN

ITALY

www.morettidesign.it

La Moretti Design non si assume alcuna responsabilità per eventuali errori di questo opuscolo e si ritiene libera di variare senza preavviso le caratteristiche dei propri prodotti.

The Moretti Design assumes no responsibility for any errors in this manual and the right to modify without notice features of its products.

Moretti Design no se responsabiliza por eventuales errores de este manual y es libre de modificar sin aviso previo las características de sus productos.

Moretti Design n'assume aucune responsabilité pour les erreurs éventuelles de ce document et se considère libre de modifier sans préavis les caractéristiques de ses produits.

Die Moretti Design übernimmt keine Verantwortung für eventuelle Fehler in dieser Broschüre, und es steht frei, ohne Ankündigung Charakteristiken ihrer Produkte zu ändern.

A Moretti Design não assume nenhuma responsabilidade por quaisquer erros neste folheto, e estará livre para mudar sem aviso prévio as características de seus produtos.

Moretti Design påtager sig intet ansvar for eventuelle fejl i denne manual og retten til at ændre uden varsel funktioner af sine produkter.

Moretti Design is niet verantwoordelijk voor eventuele fouten in deze brochure, en is vrij om zonder kennisgeving de eigenschappen van haar producten te wijzigen.

Spoločnosť Moretti Design nenesie zodpovednosť za žiadne chyby v tejto užívateľskej príručke a zároveň môže bez predchádzajúceho upozornenia meniť vlastnosti svojich produktov.

Moretti Design nu își asumă nici o responsabilitate pentru orice erori în această broșură și rămâne liber de a modifica fără preaviz caracteristicile produselor sale.