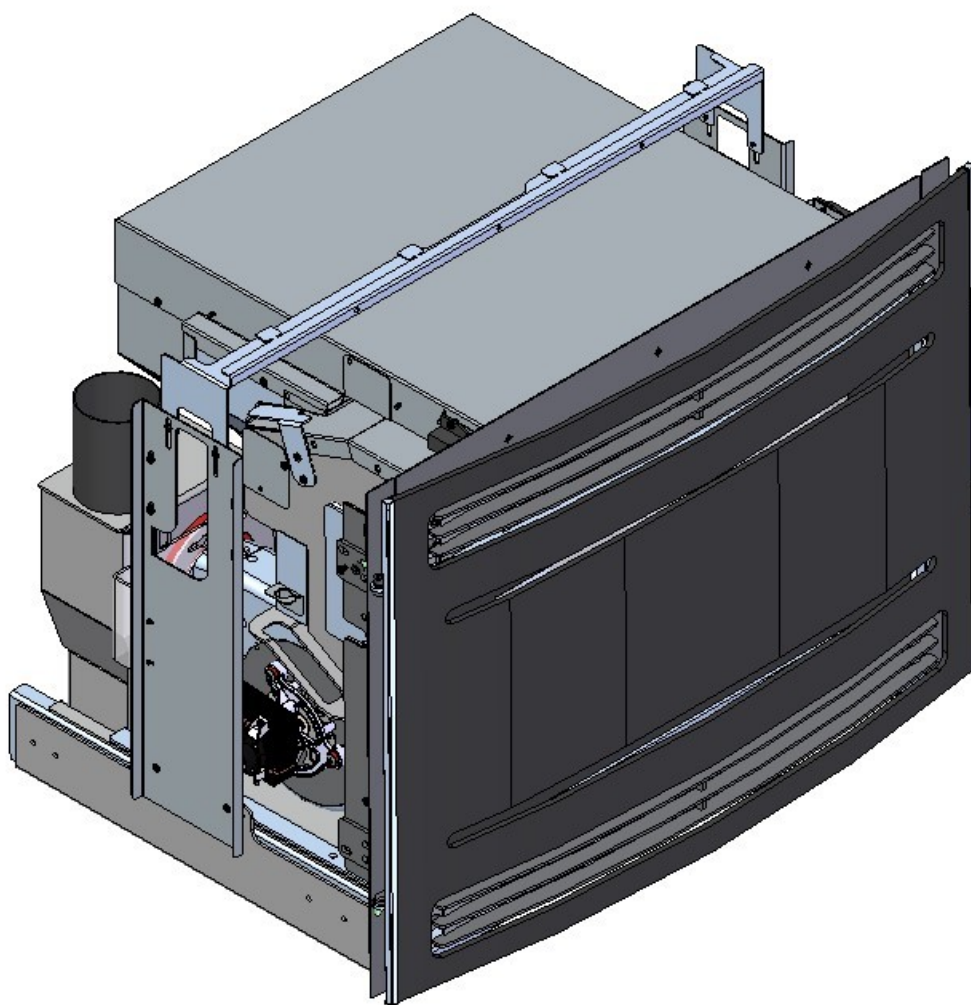


MORETTIDESIGN

MANUALE DEDICATO - DEDICATED MANUAL
MANUAL DEDICADO - MANUEL DÉDIÉE
DIENSTLEISTUNG-HANDBUCH - MANUAL DEDICADO
DEDIKERET MANUEL - GEWIJDDE HANDLEIDING
UŽÍVATEĽSKÁ PRÍRUČKA - MANUAL DEDICAT

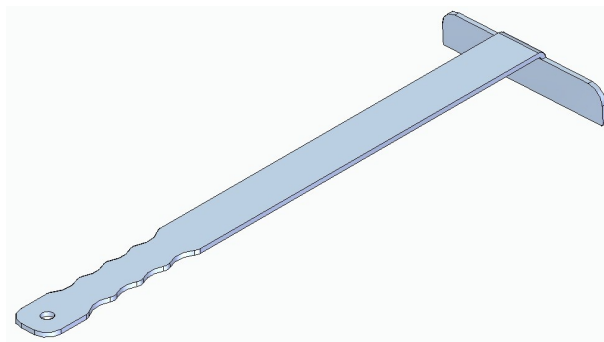
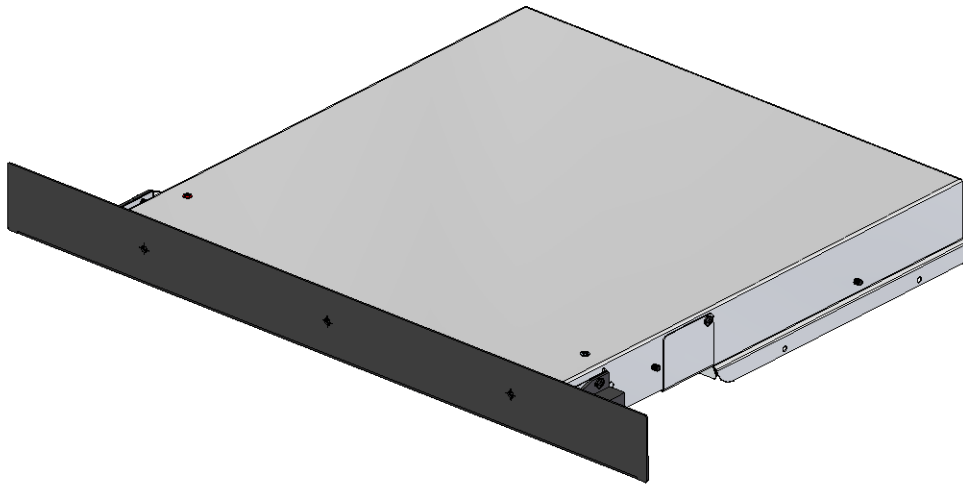
ZCASS22 - SLOT GLASS REMOTE AIR 7-8-9



ARIA



ZCASS22 - SLOT GLASS 7-8-9



IT - INSTALLAZIONE CASSETTO PELLET (OPTIONAL)

Seguire le seguenti istruzioni numerate per un corretto assemblaggio del cassetto pellet.

EN - INSTALLATION DRAWER PELLET (OPTIONAL)

Follow the numbered instructions for a proper assembly of the drawer pellet.

ES - INSTALACIÓN DEL CAJÓN DE PELLET (OPCIONAL)

Siga las instrucciones numerados a continuación para el montaje correcto del cajón de pellets.

FR - INSTALLATION DU TIROIR À GRANULÉS (OPTIONNEL)

Suivez les instructions ci-dessous numérotées pour l'assemblage correct du tiroir à granulés.

DE - INSTALLATION SCHUBLADENPELLET (OPTIONAL)

Folgen Sie den unten numerierten Instruktionen für die richtige Montage der schubladepellet.

PT - INSTALAÇÃO DA GAVETA DE PELLET (OPCIONAL)

Siga as instruções abaixo enumeradas para a montagem correta da gaveta de pellet

DA - INSTALLATION AF PELLETRAWER (VALGFRI)

Følg de nummererede instruktioner for en ordentlig montering af installation af pellettrawer.

NL - INSTALLATIE VAN EEN PELLETLADE (OPTIONELE)

Volg de genummerde instructies voor correcte montage van een pelletlade.

SK - INŠTALÁCIA VÝKRESOV PELIET (VOLITEĽNÝ)

Postupujte podľa očíslovaných pokynov pre správnu montáž zásuvky na pelety.

CS - INSTALAČNÍ PELETOVÉHO ODVODU (VOLITEĽNÝ)

Postupujte podle číslovaných pokynů pro správnou montáž zásuvky na pelety.

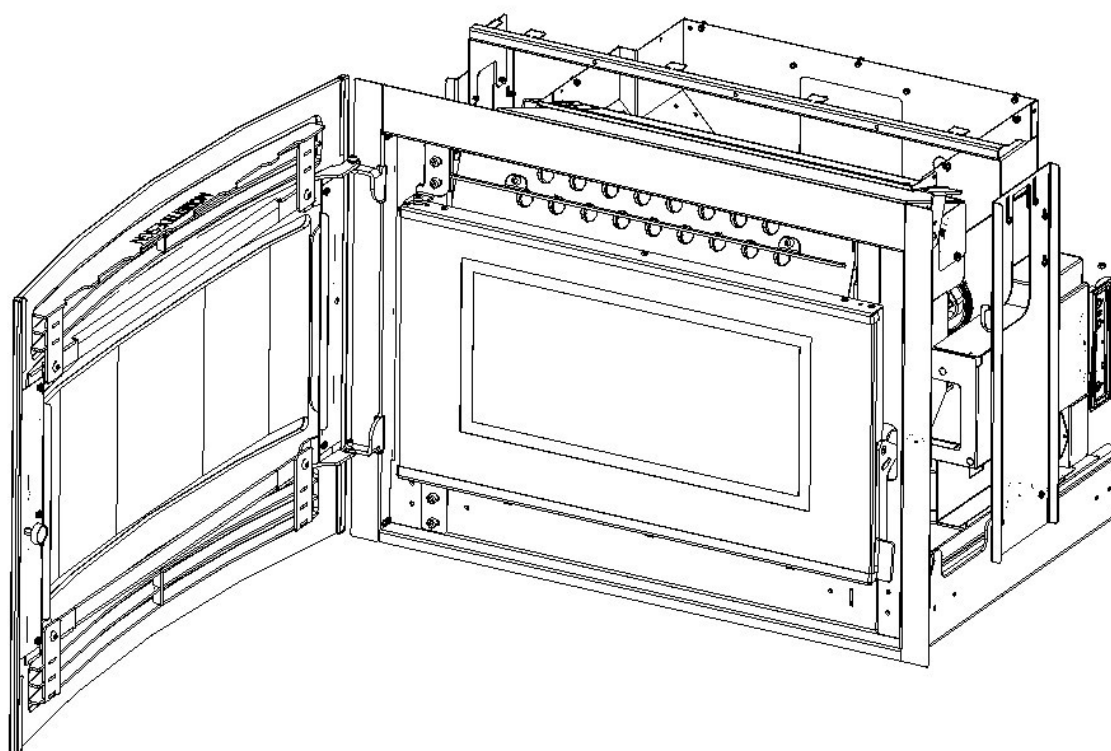
PL - INSTALACJA SZUFLADY NA PELLET (OPCJONALNIE)

Postępuj zgodnie z ponumerowanymi instrukcjami dotyczącymi prawidłowego montażu szuflady na pelety.

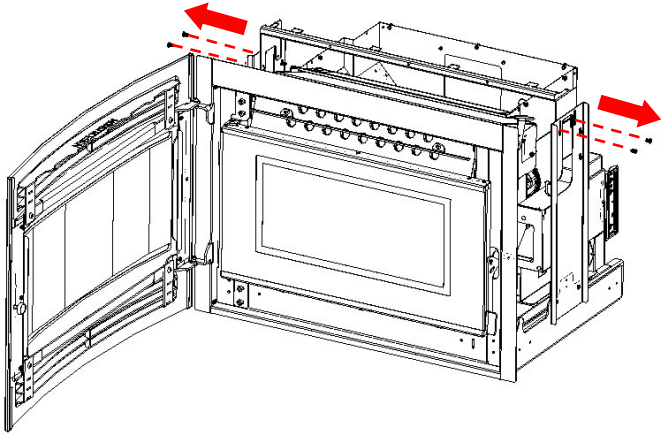
RO - INSTALARE DE DESCĂRCARE A PELLETELUI (OPȚIONAL)

Urmați instrucțiunile de mai jos numerotate pentru asamblarea corectă sertarului de pelet.

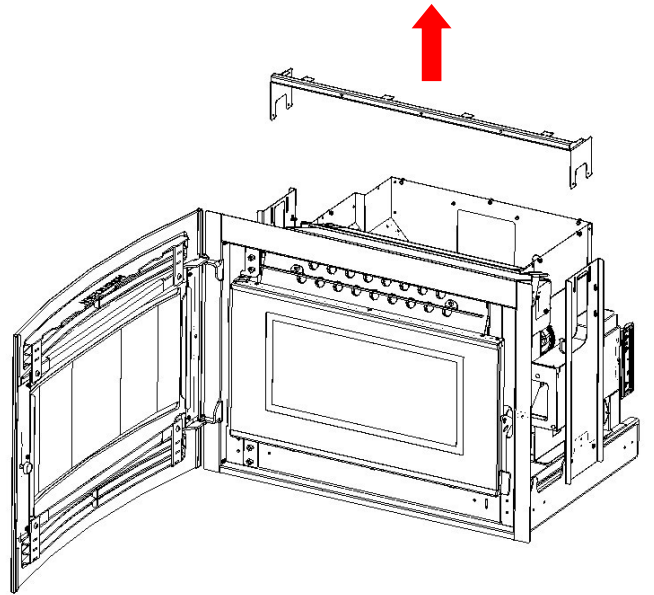
1



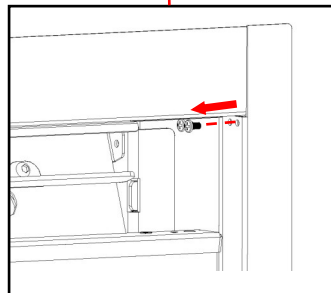
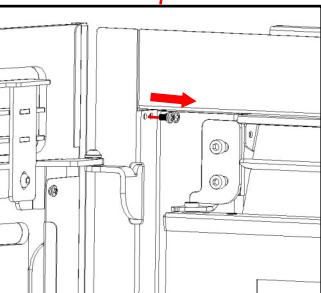
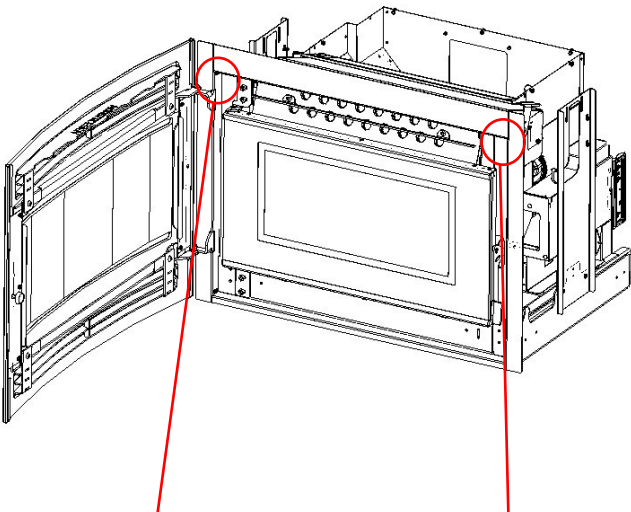
2



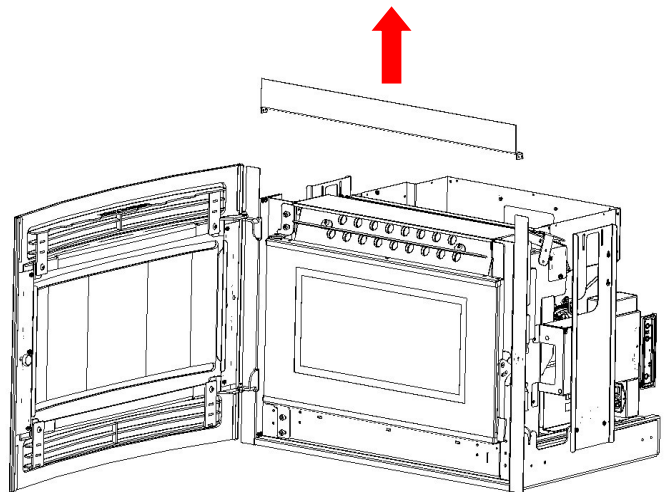
3

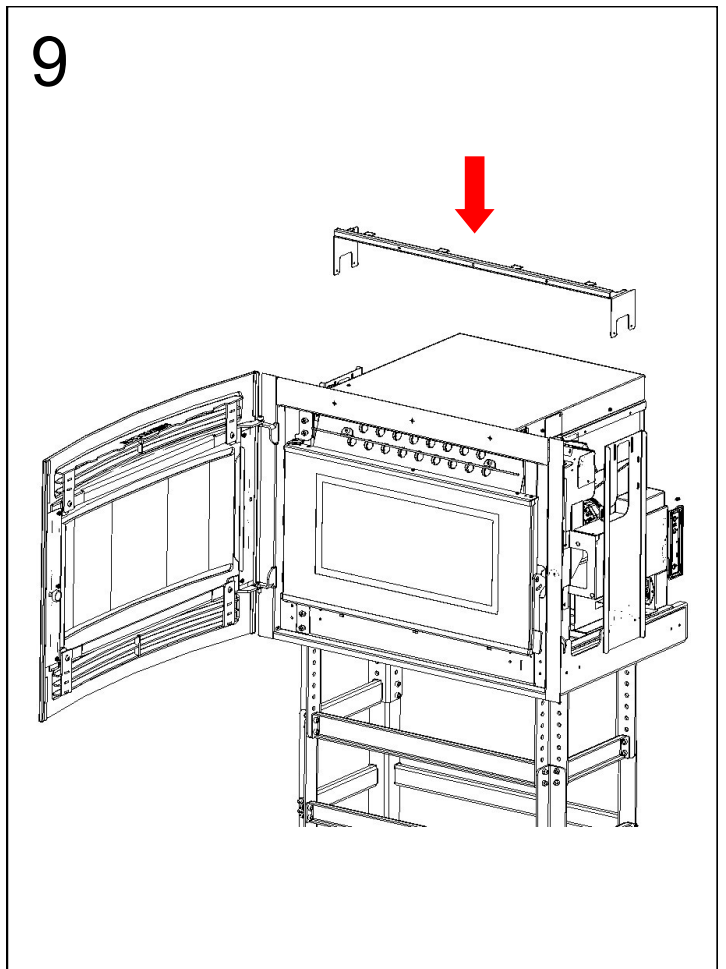
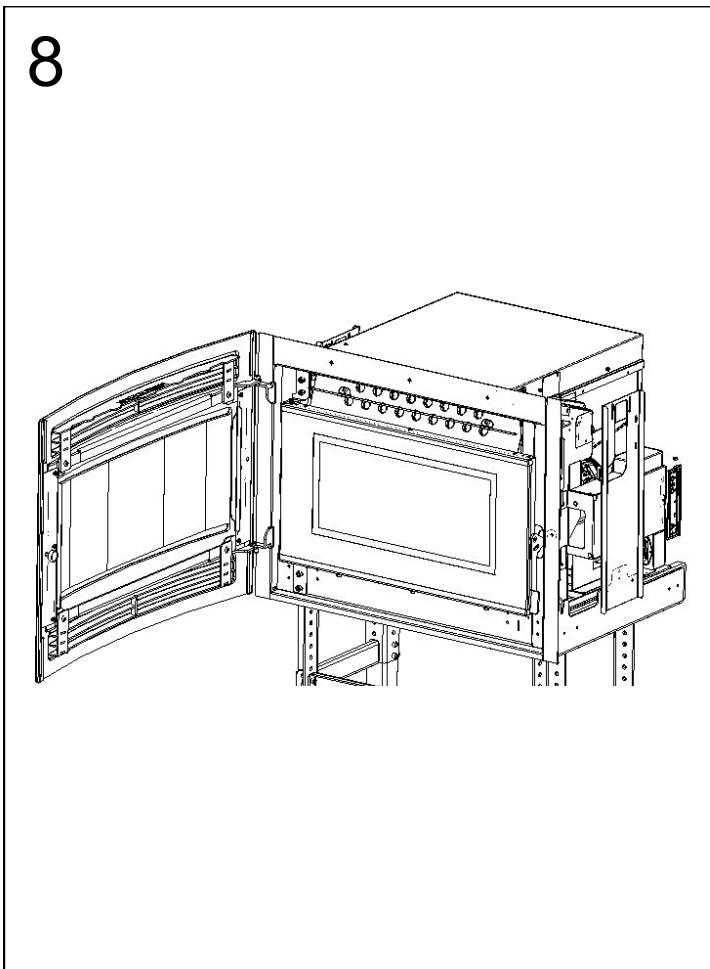
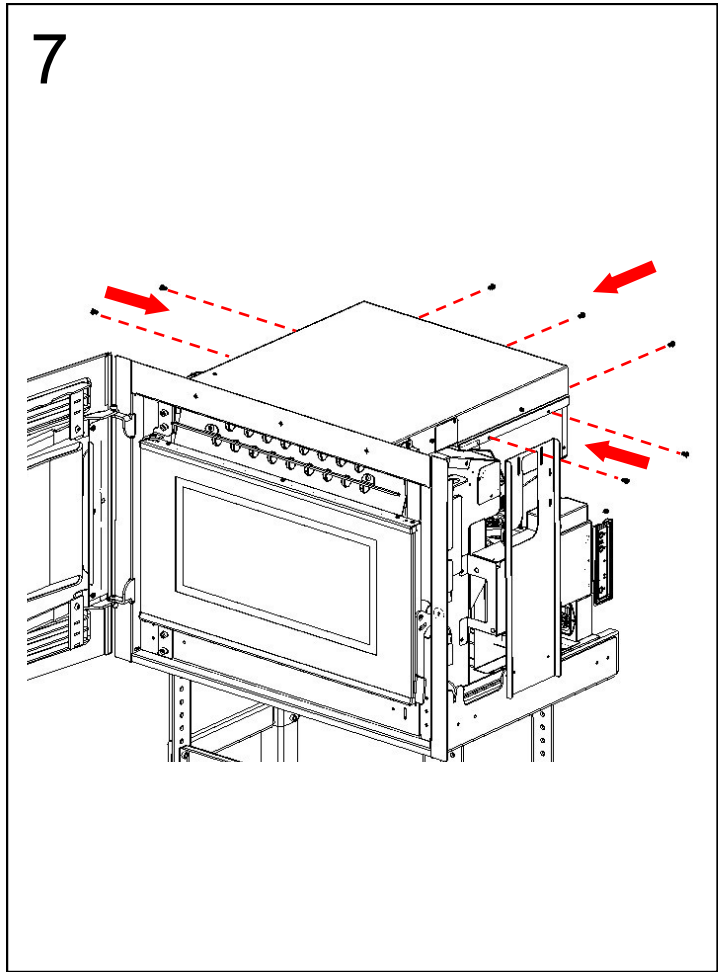
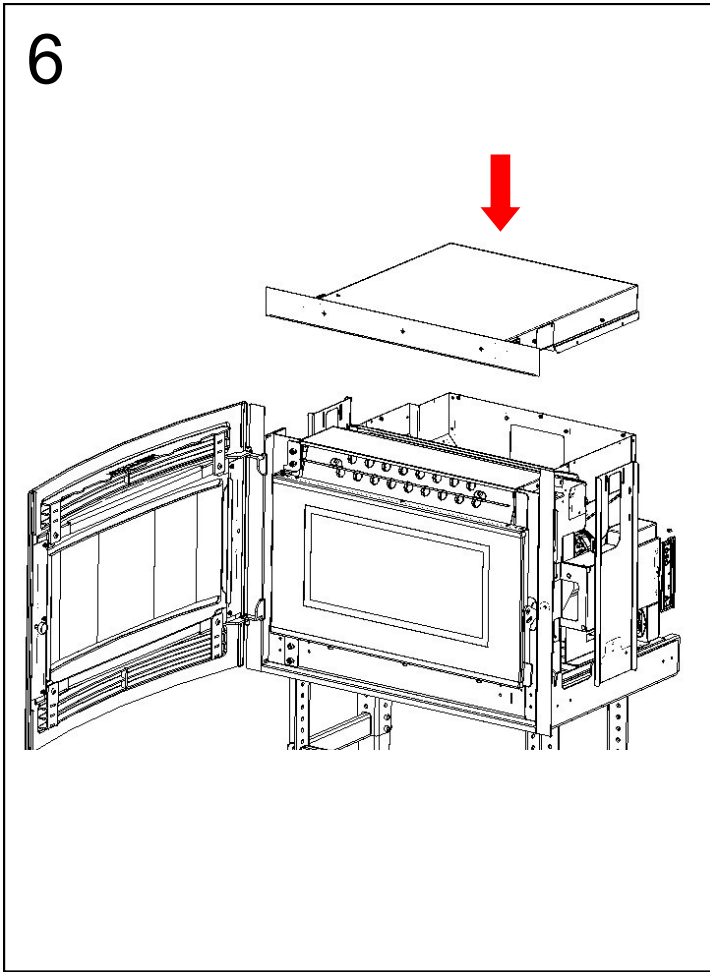


4

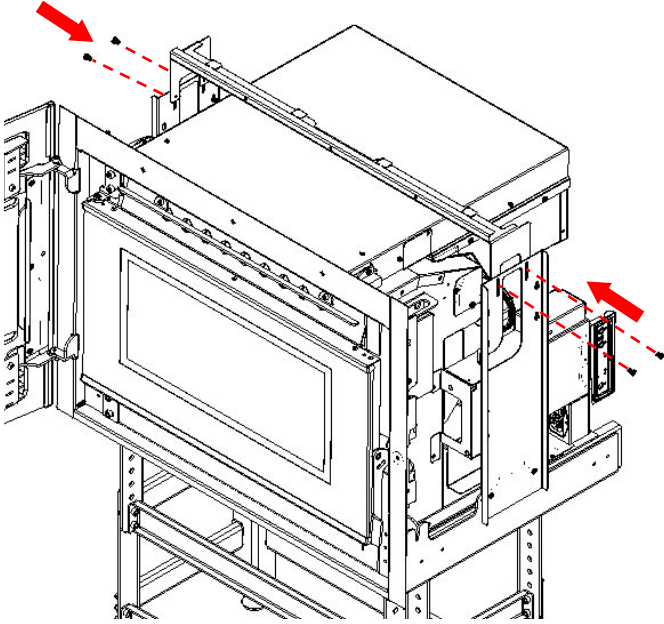


5

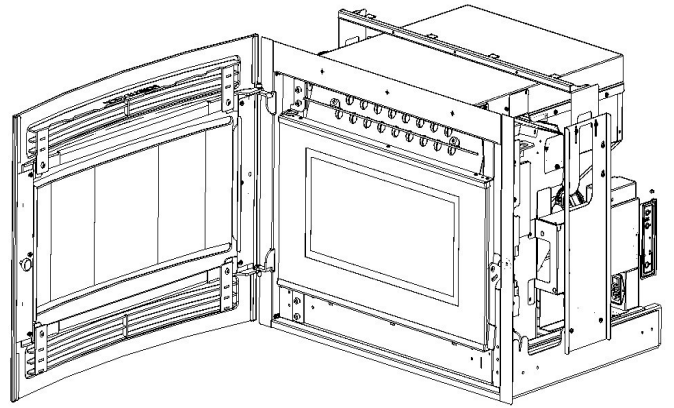




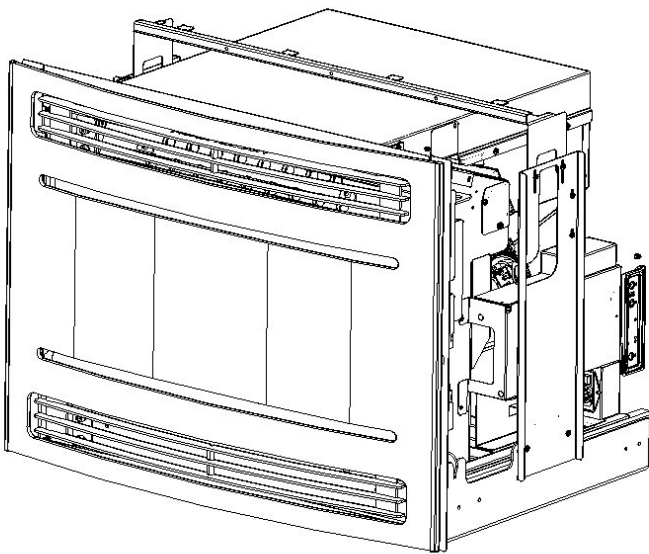
10



11



12



IT - Come aprire il cassetto a caricamento frontale ZCASS

EN - How to open the ZCASS front loading drawer

ES - Cómo abrir el cajón de carga frontal ZCASS

FR - Comment ouvrir le tiroir à chargement frontal ZCASS

DE - So öffnen Sie die ZCASS-Frontladeschublade

PT - Como abrir a gaveta de carregamento frontal do ZCASS

DA - Sådan åbner du ZCASS frontlæsseskuffen

NL - Hoe de ZCASS-voorlaadlade te openen

SK - Ako otvoriť zásuvku s predným vkladáním ZCASS

CS - Jak otevřít přední vkladací zásuvku ZCASS

PL - Jak otworzyć szufladę ładowaną od przodu ZCASS

RO - Cum se deschide sertarul de încărcare frontală ZCASS

1



2



3



MORETTIDESIGN

MORETTIDESIGN
ITALY
www.morettidesign.it

La Moretti Design non si assume alcuna responsabilità per eventuali errori di questo opuscolo e si ritiene libera di variare senza preavviso le caratteristiche dei propri prodotti.

The Moretti Design assumes no responsibility for any errors in this manual and the right to modify without notice features of its products.

Moretti Design no se responsabiliza por eventuales errores de este manual y es libre de modificar sin aviso previo las características de sus productos.

Moretti Design n'assume aucune responsabilité pour les erreurs éventuelles de ce document et se considère libre de modifier sans préavis les caractéristiques de ses produits.

Die Moretti Design übernimmt keine Verantwortung für eventuelle Fehler in dieser Broschüre, und es steht frei, ohne Ankündigung Charakteristiken ihrer Produkte zu ändern.

A Moretti Design não assume nenhuma responsabilidade por quaisquer erros neste folheto, e estará livre para mudar sem aviso prévio as características de seus produtos.

Moretti Design påtager sig intet ansvar for eventuelle fejl i denne manual og retten til at ændre uden varsel funktioner af sine produkter.

Moretti Design is niet verantwoordelijk voor eventuele fouten in deze brochure, en is vrij om zonder kennisgeving de eigenschappen van haar producten te wijzigen.

Spoločnosť Moretti Design nenesie zodpovednosť za žiadne chyby v tejto užívateľskej príručke a zároveň môže bez predchádzajúceho upozornenia meniť vlastnosti svojich produktov.

Moretti Design nu își asumă nici o responsabilitate pentru orice erori în această broșură și rămâne liber de a modifica fără preaviz caracteristicile produselor sale.