



REMOTE AIR

SLOT GLASS



LOADING HATCH

Botola di carico per slot. Slot aqua botola inclusa.

Loading hatch for slot, included only for slot aqua.

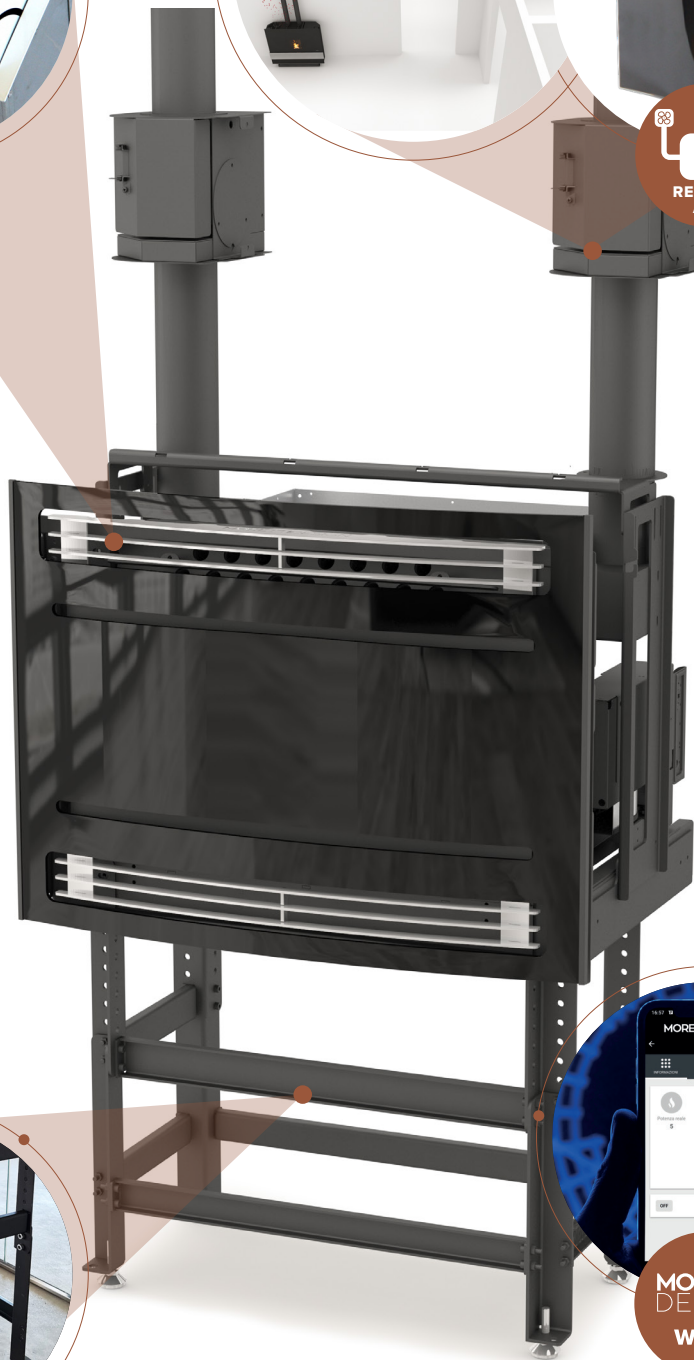
Trappe de chargement pour slot, incluse pour slot aqua.

Escotilla de carga para la SLOT, para slot hidro incluida.

Ladeklappe für Slot. Slot Aqua Ladeklappe inklusiv.



REMOTE AIR



SUPPORT BASE

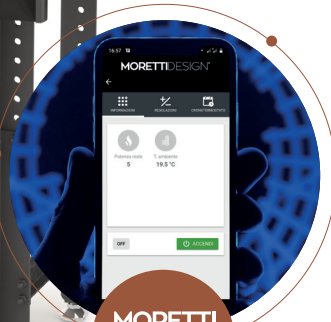
Optional: Base di sostegno.

Optional: Support base.

Optionnel: support.

Opción: soporte.

Optional: Stützbasis.



MORETTI DESIGN WI-FI

L'interfaccia che permette la gestione remota tramite SMARTPHONE di ultima generazione.

Interface that allows remote management by SMARTPHONE.

Gestion de l'appareil depuis un SMARTPHONE de dernière génération.

Interfaz que permite la gestión remota a través SMARTPHONE de última generación.

Modul, Schnittstelle, die Remote-Management via SMARTPHONE der letzten Generation ermöglicht.



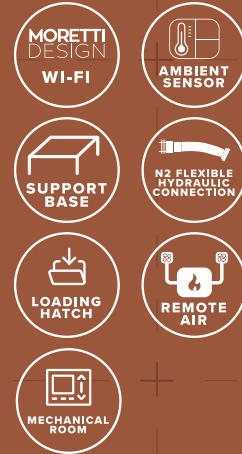
REMOTE AIR

SLOT GLASS

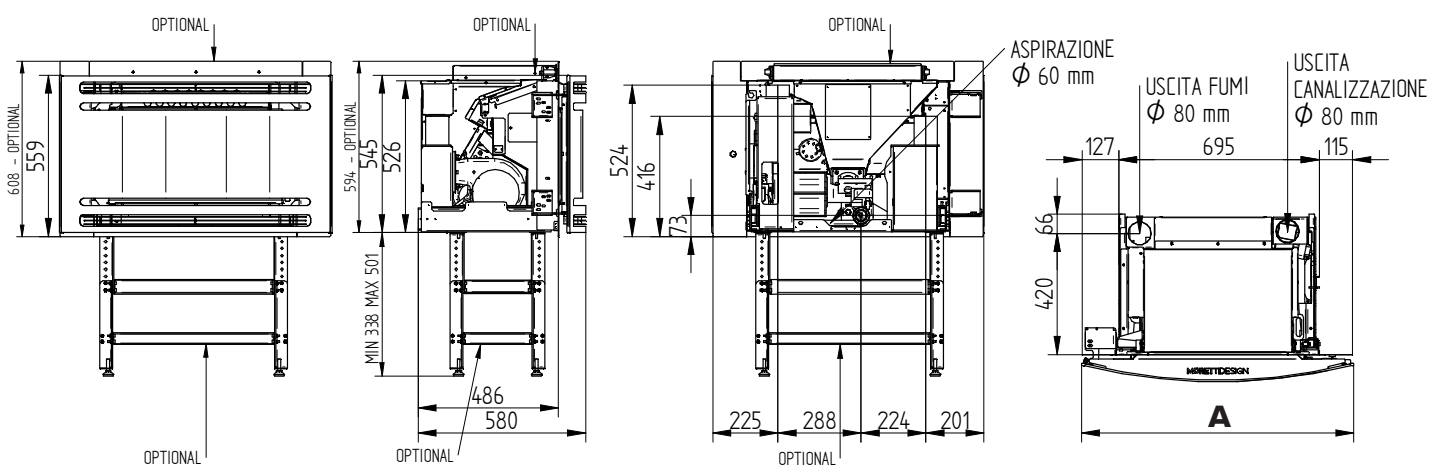
TECHNOLOGY



OPTIONAL



	Potenza Globale Global Power Puissance globale Potencia global Verbrennungsleistung	Potenza Nominale Nominal Power Puissance Nominale Potencia Nominal Nennleistung	Rendimento totale Total efficiency Puissance globale Potencia global Pellet Wirkungsgrad	Peso Weight Poids Peso Gewicht	Consumo min-MAX Min-Max consumption Consumation min-MAX Consumo min-max Min-Maxi verbrauch	Temperatura gas di scarico Exhaust gas temperature Temperature des gaz d'échappement Temperatura de los gases de escape Abgas Temperatur	Tiraggio richiesto in funzionamento Draw required in operation Dessiner nécessaire en fonctionnement Dibujar requerido en la operación Erforderlicher Betriebszug	Uscita fumi Chimney Output Sortie conduit de cheminée Salida conductor de humos Rauchablass	Ingresso aria Air intel Entrée d'air Entrada aire Luftentlass	Serbatoio pellet Pellet tank Réservoir Deposito Tank Fassungsvermögen	Absorbimento elettrico watt Electric consumption watt Absorption électrique watt Consumo de electricidad watt Elektrischer Verbrauch watt
12 kw	KW	KW	%	KG	KG/H	°C	PA	MM	MM	KG	W
	11,2	9,60-3,1	88,8	117	0,7-2,5	168	11	80	60	≈10	100



SLOT GLASS 70 **A: 740 MM**
 SLOT GLASS 80 **A: 840 MM**
 SLOT GLASS 90 **A: 940 MM**