

# MORETTIDESIGN

MANUALE DEDICATO - DEDICATED MANUAL  
MANUAL DEDICADO - MANUEL DÉDIÉE  
DIENSTLEISTUNG-HANDBUCH - MANUAL DEDICADO  
DEDIKERET MANUEL - GEWIJDDE HANDLEIDING  
UŽÍVATEĽSKÁ PRÍRUČKA - MANUAL DEDICAT

## SLOT GLASS AQUA



AQUA



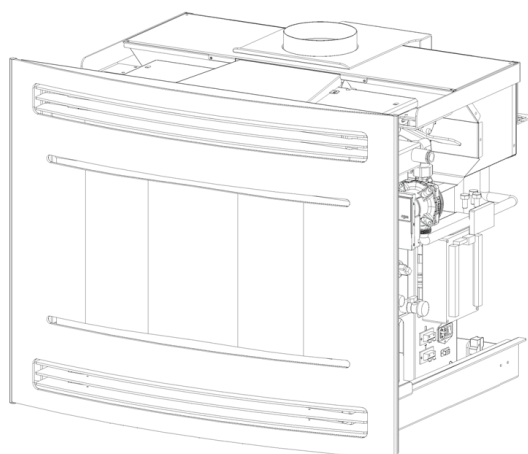
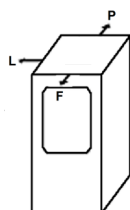


# SLOT GLASS AQUA 20 - 26

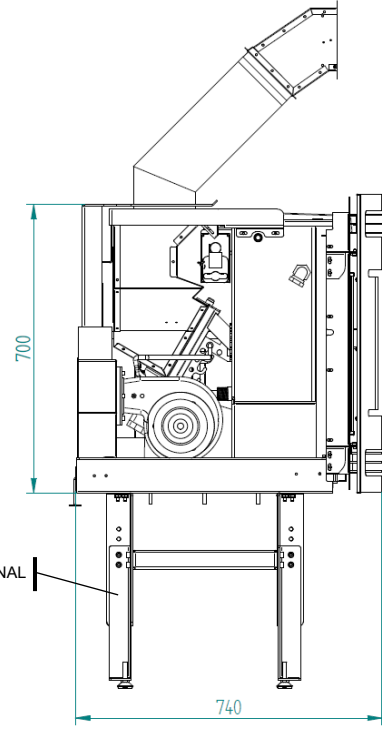
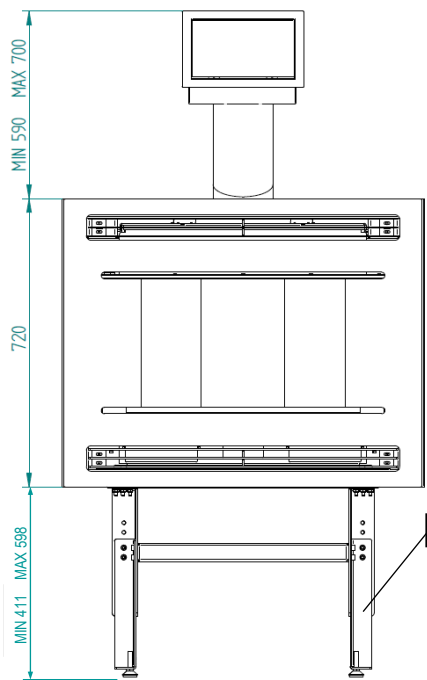
## TECHNOLOGY



## OPTIONAL



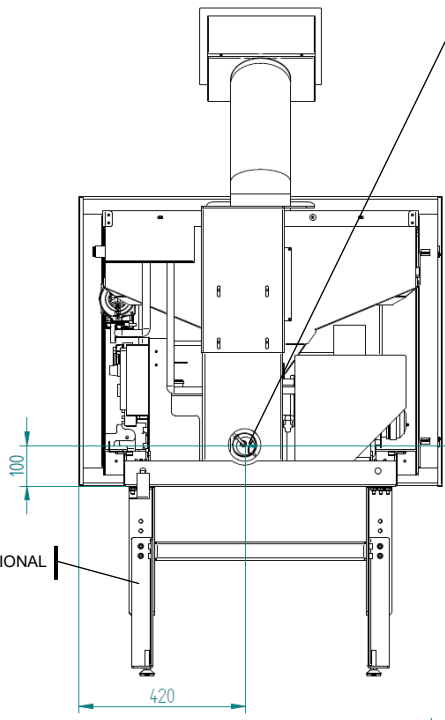
IT	EN	ES	FR	DE	U.M.	20 - 26
Potenza termica introdotta	Thermal power introduced	Potencia térmica introducida	Puissance thermique introduite	Thermische zugeführte Leistung	kW	26,11
Potenza all'acqua	Power to water	Potencia al agua	Puissance à l'eau	Wärmeleistung wasserseitig	kW	19,03
Potenza all'ambiente	Power to environment	Potencia al ambiente	Puissance à l'ambiant	Raumwärmeleistung	kW	5,17
Rendimento totale	Total efficiency	Rendimiento total	Rendement total	Gesamtwirkungsgrad	%	92,7
Consumo (Max - Min)	Consumption (Max - Min)	Consumo (Max - Min)	Consommation (Max - Min)	Verbrauch (Max - Min)	kg/h	5,6 - 1,3
Serbatoio pellet	Pellet tank	Tolva de pellets	Réservoir pellets	Fassnesvermogen	kg	18
Uscita fumi	Exhaust outlet	Salida de humos	Sortie fumees	Rauchauslass	mm	80
Aspirazione	Air intake	Aspiración	Entree comburant	Absaugvorrichtung	mm	60
Assorbimento elettrico (Max - Nom - Rid)	Electrical consumption (Max - Nom - Rid)	Consumo de energía (Max - Nom - Rid)	Absorption électrique (Max - Nom - Rid)	Elektrischer verbrauch (Max - Nom - Rid)	W	90
Peso	Weight	Peso	Poids	Gewicht	kg	230
Pressione d'esercizio	Operating pressure	Presión operacional	Pression d'utilisation	Betriebsdruck	bar	1,5
Pompa	Pump	Bomba	Pompe	Pumpe	-	RS15/7-RKC-FSM-W-130-12
Vaso d'espansione	Expansion vessel	Vaso de expansión	Vase d'expansion	Ausdehnungsgefäß	l	6
Temperatura gas di scarico	Exhaust fume temperature	Temperatura de humos	Température fumée	Abgas-temperatur	°C	145,2
Tiraggio minimo	Minimum draw	Tiro mínimo	Tirage minimum	Mindestzug	Pa	4
CO 13% O <sub>2</sub>	CO 13% O <sub>2</sub>	CO 13% O <sub>2</sub>	CO 13% O <sub>2</sub>	CO 13% O <sub>2</sub>	mg/m <sup>3</sup>	195,1
PME 13% O <sub>2</sub>	PME 13% O <sub>2</sub>	PME 13% O <sub>2</sub>	PME 13% O <sub>2</sub>	PME 13% O <sub>2</sub>	mg/m <sup>3</sup>	9
Distanza da materiali infiammabili (L - F - P)	Distance from flammable materials (L - F - P)	Lejos de material combustible (L - F - P)	Distance de matériaux inflammables (L - F - P)	Abstand zu brennbaren Materialien (L - F - P)	mm	100 - 800 - 100
PT	DA	NL	SK	RO	U.M.	20 - 26
Potência térmica introduzida	Termisk kraft introduceret	Thermisch vermogen geïntroduceerd	Zavedená tepelná energia	Puterea termică introdusă	kW	26,11
Poder para água	Strøm til vand	Waterenergie	Napájanie vodou	Putere cu apă	kW	19,03
Poder para o ambiente	Kraft til miljø	Stelt het milieu	Sila k životnému prostrediu	Putere Ambient	kW	5,17
Eficiência total	Total effektivitet	Totale rendement	Celková účinnosť	Randamant total	%	92,7
Consumo (Max - Min)	Forbrug (Max - Min)	Verbruik (Max - Min)	Spotreba (Max - Min)	Consumul (Max - Min)	kg/h	5,6 - 1,3
Reservatório pellets	Pellet tanken	Pellettank	Zásobník peliet	Rezervor peleți	kg	18
Saída da Fumaça	Røgdugtag	Rookafvoer	Odvod spalin	Lesire de fum	mm	80
Aspiração	Luffindtag	Luchtinlaat	Prívod vzduchu	Intrare aer	mm	60
Absorção eléctrica (Max - Nom - Rid)	Elektrisk forbrug (Max - Nom - Rid)	Elektrische opname (Max - Nom - Rid)	Spotreba energie (Max - Nom - Rid)	Putere consumată (Max - Nom - Rid)	W	90
Peso	Vægt	Gewicht	Hmotnosť	Greutate	kg	230
Pressão de operação	Driftstryk	Bedrijfsdruk	Prevádzkový tlak	Presiune de lucru	bar	1,5
Bomba	Pumpe	Pomp	čerpadlo	Pompa	-	RS15/7-RKC-FSM-W-130-12
Vaso de expansão	Udvildelsesbeholder	Expansievat	Expanzná nádoba	Vas de expansiune	l	6
Temperatura gases de combustão	Udstødningsgasstemperatur	Uitlaatgasstemperatuur	Teplota výfukových plynov	Temperatura gazelor de ardere	°C	145,2
Calado mínimo	Minimumstryk	Minimale diepgang	Minimálna ťah	Tirajul minim	Pa	4
CO 13% O <sub>2</sub>	CO 13% O <sub>2</sub>	CO 13% O <sub>2</sub>	CO 13% O <sub>2</sub>	CO 13% O <sub>2</sub>	mg/m <sup>3</sup>	195,1
PME 13% O <sub>2</sub>	PME 13% O <sub>2</sub>	PME 13% O <sub>2</sub>	PME 13% O <sub>2</sub>	PME 13% O <sub>2</sub>	mg/m <sup>3</sup>	9
Afastado de matérias combustíveis (L - F - P)	Afstand fra brandfarlige materialer (L - F - P)	Afstand van brandbaar materiaal (L - F - P)	Vzdialenosť od horľavých materiálov (L - F - P)	Distanța de la materiale inflamabile (L - F - P)	mm	100 - 800 - 100



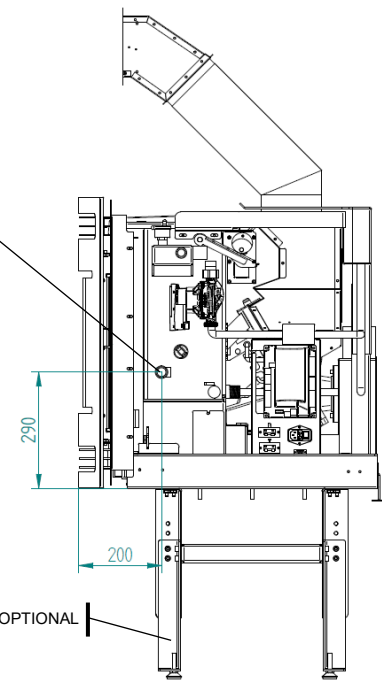
OPTIONAL

OPTIONAL

ASPIRAZIONE  
AIR INTAKE  
ASPIRACÓN  
ENTREE COMBURANT  
ABSAUGEVORRICHTUNG  
ASPIRAÇÃO  
LUFTINTAG  
LUCHTINLAAT  
PRÍVOD VZDUCHU  
INTRARE AER



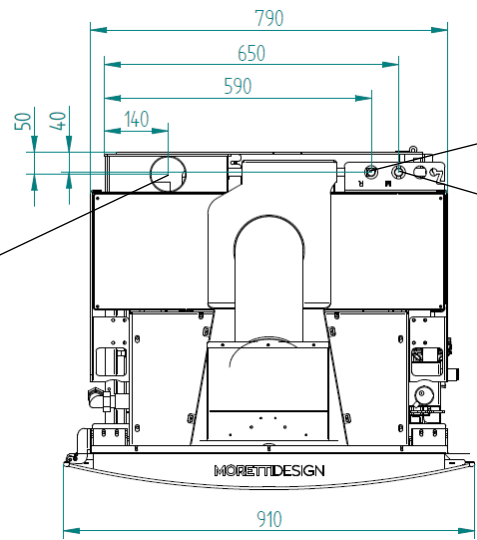
VALVOLA DI SICUREZZA  
SAFETY VALVE  
VÁLVULA DE SEGURIDAD  
VALVE DE SÉCURITÉ  
SICHERHEITSVENTIL  
VÁLVULA DE SEGURANÇA  
SIKKERHEIDSVENTIL  
VEILIGHEIDSKLEP  
BEZPEČNOSTNÝ VENTIL  
SUPAPA DE SIGURANȚĂ



OPTIONAL

OPTIONAL

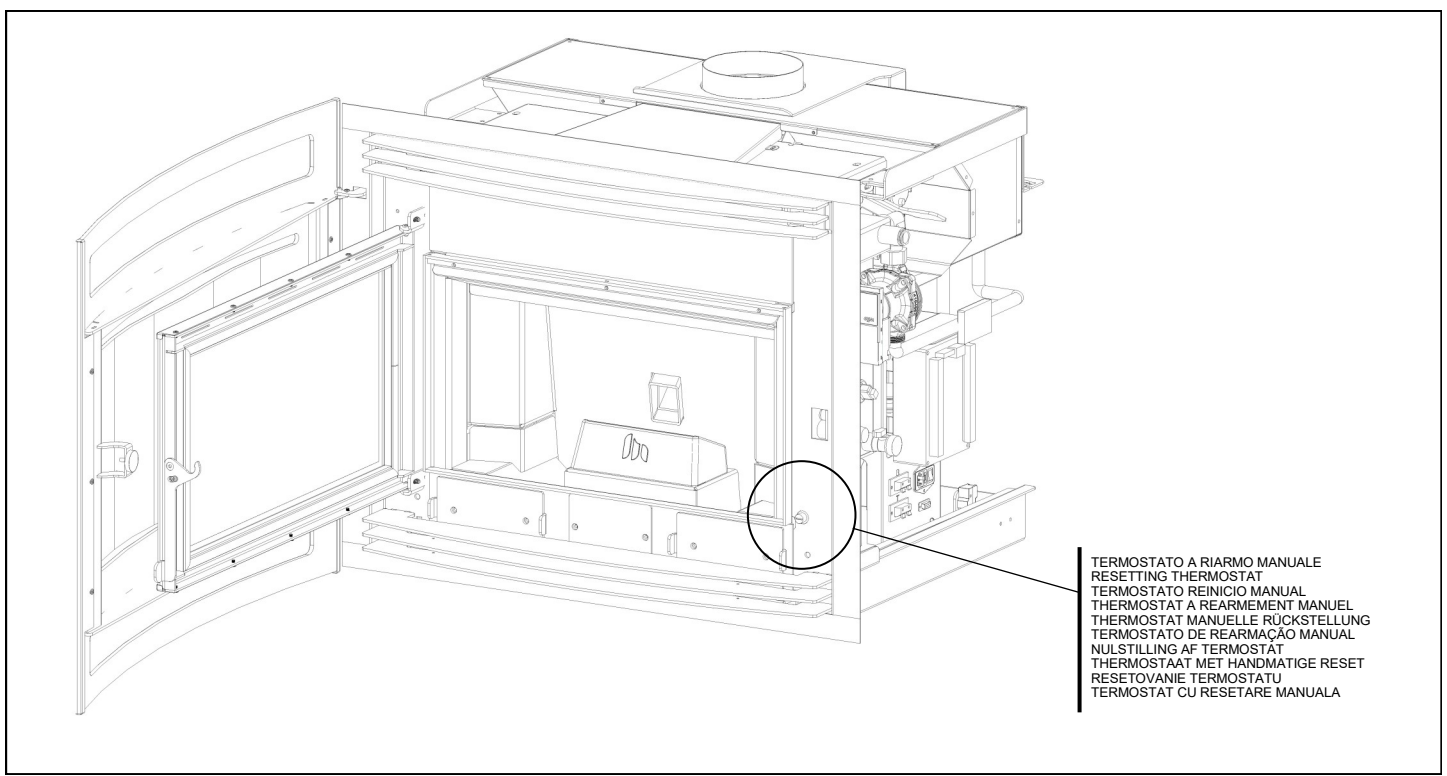
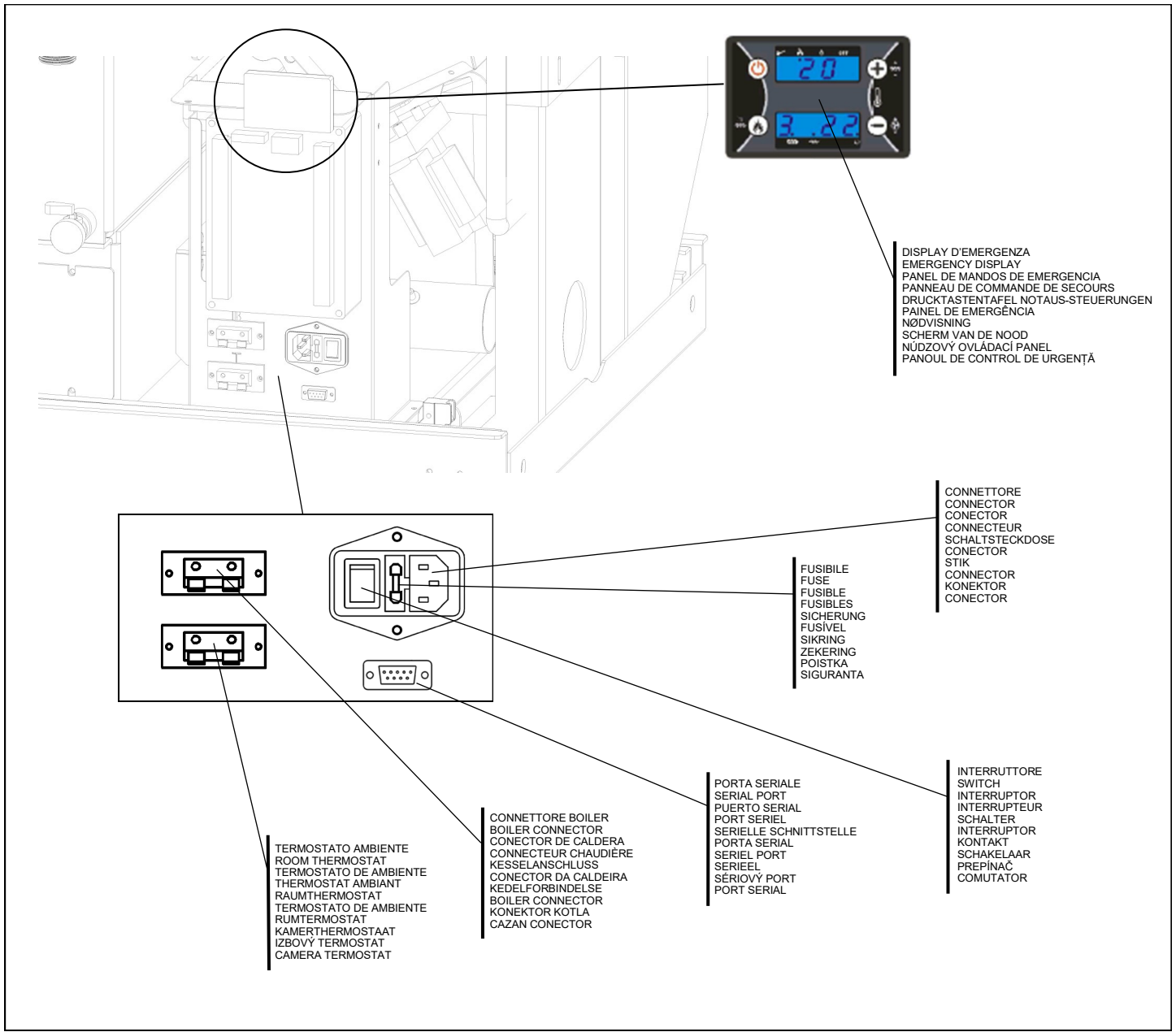
USCITA FUMI  
EXHAUST OUTLET  
SALIDA DE HUMO  
SORTIE FUMÉES  
RAUCHAUSGANG  
SAÍDA DA FUMAÇA  
RØGUDTÅG  
ROOKAFVOER  
ODVOD SPALÍN  
IESIRE DE FUM



3/4" MANDATA  
FLOW  
FLUJO  
DEPART  
ANLAUF  
SAIDA  
FLYDE  
TOEVOER  
PRIETOK  
FLUX

3/4" RITORNO  
RETURN  
RETRONO  
RETOUR  
RUCKAUF  
RETORNO  
AFKAST  
TERUG  
SPIATOČNÝ  
INTOARCERE

MORETTI DESIGN



## IT - MONTAGGIO SENZA PIEDI

Separare la stufa dalla base svitando i dadi alettati e posizionare la base nella sede scelta (2).

Forare il pavimento per la base ed inserirvi i tasselli per il fissaggio, poi avvitare la base ed assicurarsi che sia ben fissata (3,4). Utilizzare tasselli con viti minimo 12MA.

**Avviso:** Il non corretto ancoraggio al pavimento potrebbe provocare il ribaltamento della stufa con conseguenti danni, anche gravi, a persone o cose. La Moretti Design non si assume alcuna responsabilità per danni, anche gravi, a persone o cose, derivanti da una non corretta installazione.

Una volta fissata la base, reinserire la stufa sui supporti ed avvitare i dadi a farfalla (5).

**Avviso:** Si consiglia l'installazione di due griglie di aerazione per favorire il raffreddamento della stufa (minima dimensione griglia 150 X 300 mm) (6).

## EN - INSTALLATION WITHOUT FEET

Separate the stove from the base by unscrewing the finned nuts and then place the base in the designated location (2).

Drill holes in the floor then insert the fixing plugs and screw the base to the floor. Make sure that the base is properly anchored to the floor (3,4). Use fixing plugs for 12 MA screws minimum.

**Warning:** An incorrect anchoring to the floor could result in the overturning of the stove causing serious damage even to persons or property. The Moretti Design Company assumes no liability for damage, even serious, to persons or property caused by an incorrect installation.

Once the base has been fixed to the floor, reinsert the stove on the base and tighten the finned nuts (5).

**Warning:** It is recommended the installation of two ventilation grids to help cool down the stove (minimum grid size 150 X 300 mm) (6).

## ES - INSTALACIÓN SIN PIES

Separar la estufa de la base aflojando las tuercas de aletas y luego colocar la base en la ubicación designada (2).

Haga agujeros en el suelo y luego se insertan las clavijas de fijación y el tornillo de la base al suelo. Asegúrese de que la base está atornillado correctamente al suelo (3,4). Utilice tapones para los tornillos de fijación 12 mA mínimo.

**Advertencia:** Un anclaje incorrecto en el suelo podría resultar en la revocación de la estufa causando graves daños incluso a personas o bienes. Moretti Design no asume ninguna responsabilidad por los daños, incluso grave, a personas o bienes causados por una instalación incorrecta.

Una vez que la base se ha fijado para el suelo, vuelva a insertar la estufa en la base y apriete las tuercas con aletas (5).

**Advertencia:** Se recomienda la instalación de dos rejillas de ventilación para ayudar a enfriar la estufa (tamaño mínimo de cuadrícula 150 X 300 mm) (6).

## FR - MONTAGE SANS PIEDS

Séparer le poêle de la base, en dévissant les écrous à ailettes et placer la base dans l'emplacement choisi (2).

Percer le sol pour la base et introduire des chevilles de fixation, puis visser la base et vérifier qu'elle soit bien fixée au sol (3,4). Utiliser des chevilles avec des vis de minimum 12MA.

**Avertissement:** Le mauvais ancrage au sol peut avoir pour conséquence le renversement du poêle avec les dommages, pouvant être graves, aux personnes et aux biens que cela peut impliquer. Moretti Design. décline toute responsabilité pour des dommages, même graves, aux personnes ou aux biens, dérivant d'une mauvaise installation.

Une fois la base fixée, remettre le poêle sur les supports et visser les écrous papillon (5).

**Avertissement:** Il est conseillé d'installer deux grilles d'aération afin de favoriser le refroidissement de poêle (taille minimale de la grille 150 X 300 mm) (6).

## DE - MONTAGE OHNE FÜSSE

Kaminofen durch die Lösung der Rippenschrauben vom Sockel trennen und den Sockel am gewünschten Platz aufstellen (2).

Fußboden für den Sockel durchbohren und die Befestigungsdübel einführen, anschließend den Sockel anschrauben und sicherstellen, dass er vorschriftsmäßig am Boden befestigt ist (3,4). Dübel mit Schrauben von mindestens 12MA verwenden.

**Hinweis:** Die falsche Verankerung am Fußboden könnte ein Umkippen des Kaminofens verursachen, das schwere Personenverletzungen oder Sachschäden zur Folge haben kann. Die Fa. Moretti Design übernimmt keine Haftung für Verletzungen von Personen oder Sachschäden, die aus einer falschen Installation hervorgehen.

Nach der Befestigung des Sockels ist der Kaminofen wieder auf die Halterungen einzufügen und die Muttern anzuschrauben (5).

**Hinweis:** Für Eine Bessere Kühlung Des Wird die Installation von zwei Lüftungsgittern Empfohlen (Mindestgittergröße 150 X 300 mm) (6).

## PT - ASSEMBLEIA SEM PÉS

Separe o estufa a partir da base, desapertando as porcas e coloque a base no local escolhido (2).

Perfurar o piso da base e insira as buchas para a fixação, em seguida, aperte a base para o chão. Certifique-se de definir os seus pés firmemente no chão (3,4). Use buchas com parafusos 12MA mínimos.

**Aviso:** O incorrecto ancoragem ao piso poderia provocar a reversão do estufa podem causar danos, mesmo sérias, a pessoas ou propriedade. A Moretti Design não assume nenhuma responsabilidade por danos, até mesmo graves, a pessoas ou bens resultantes de instalação inadequada.

Uma vez que você tenha fixado base de reinserir o estufa na mídia e aperte as porcas (5).

**Aviso:** Recomendamos a instalacao de duas grades de ventilacao para facilitar o resfriamento do estufa (tamanho minimo da grade 150 X 300 mm) (6).

## DA - INSTALLATION WITHOUT FEET

Sæt ovenn fra bunden ved at skrue de finne møtrikker ud og placere basen på det udpegede sted (2).

Bore huller i gulvet og sæt derefter fastgørelsespropperne og skru bunden til gulvet. Sørg for, at bunden er korrekt forankret til gulvet (3,4). Brug fastgørelsespropper til mindst 12 MA skruer minimum.

**Advarsel:** En forkert forankring til gulvet kan resultere i, at ovenn vælter for alvorlig skade, selv for personer eller ejendom. Moretti Design Company påtager sig intet ansvar for skade, endog alvorlig, for personer eller ejendom forårsaget af en ukorrekt installation.

Når bunden er blevet fastgjort til gulvet, skal du sætte ovenn på bunden igen og stramme skrueerne (5).

**Advarsel:** Det anbefales at installere to ventilationsgitter for at hjælpe med at afkøle ovenn (Mindste gitter størrelse 150 X 300 mm) (6).

## NL - MONTAGE ZONDER POOTJES

Scheid de kachel van de basis door de vleugelmoeren los te schroeven en plaats de basis op de gekozen plaats (2).

Gaten in de vloer boren voor de kachelbasis en er de pluggen insteken, de basis vastschroeven en controleren of de kachel goed aan de vloer is bevestigd (3,4). Gebruik pluggen met schroeven minimum 12MA.

**Waarschuwing:** Als de kachel niet correct aan de vloer wordt verankerd, kan dit leiden tot kantelen van de kachel met daaruit volgende schade aan personen of zaken, zelfs ernstige schade. Moretti fire s.r.l. kan niet aansprakelijk worden gesteld voor schade aan personen of zaken te wijten aan een niet correcte installatie.

Als de basis is bevestigd, de kachel weer op de steunen plaatsen en de vleugelmoeren op beide zijden vastschroeven (5).

**Waarschuwing:** Het is aan te bevelen de installatie van twee ventilatie-roosters te gebruiken om de kachel af te koelen (minimale roostergrootte 150 X 300 mm) (6).

## SK - INSTALLATION WITHOUT FEET

Oddel'te kachle zo základne tým, že odskrutkujete rebrované matice a potom umiestnite základňu na určené miesto (2).

Vyvr'tajte otvory v podlahe, potom vložte upevňovacie zátky a skrutku pripevnite k podlahe. Uistite sa, že základňa je správne ukotvená k podlahe (3,4). Použite upevňovacie zátky pre minimálne 12 MA skrutky.

**Upozornenie:** Nesprávne ukotvenie podlahy môže viesť k prevráteniu kachlí a spôsobiť vážne poškodenie osôb alebo majetku. Spoločnosť Moretti Design Company nepreberá žiadnu zodpovednosť za poškodenie osôb alebo majetku spôsobené nesprávnou inštaláciou.

Keď je podstavec pripevnený k podlahe, vložte sporák na základňu a utiahnite matice s rebrami (5).

**Upozornenie:** Odporúča sa inštalovať dve vetracie mriežky, ktoré pomôžu ochladiť kachle (minimálna veľkosť mriežky 150 X 300 mm) (6)

## RO - INSTALARE FĂRĂ PICIOARE

Se separă soba din baza de nuci Deșurubarea înțătoare apoi așezați baza în locația desemnată (2).

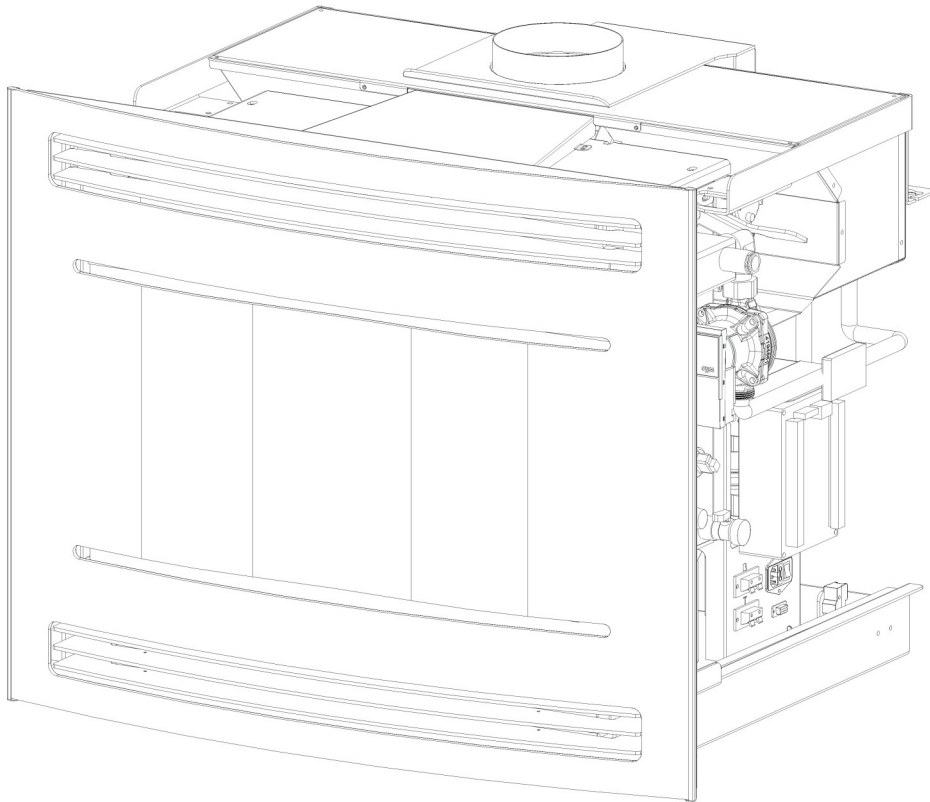
Perforează găuri în podea, apoi introduceți diblurile de fixare și înșurubați bazei la podea. Asigurați-vă că baza este ancorată corespunzător la podea (3,4). Utilizați prize pentru șuruburi de fixare MA 12 minime.

**Atenție:** O ancorare incorect la podea ar putea duce la răsturnarea sobei provocând pagube chiar grave persoanelor sau bunurilor. Proiectare Compania Moretti nu își asumă nici o responsabilitate pentru daune, chiar grave, persoanelor sau bunurilor cauzate de o instalare incorectă.

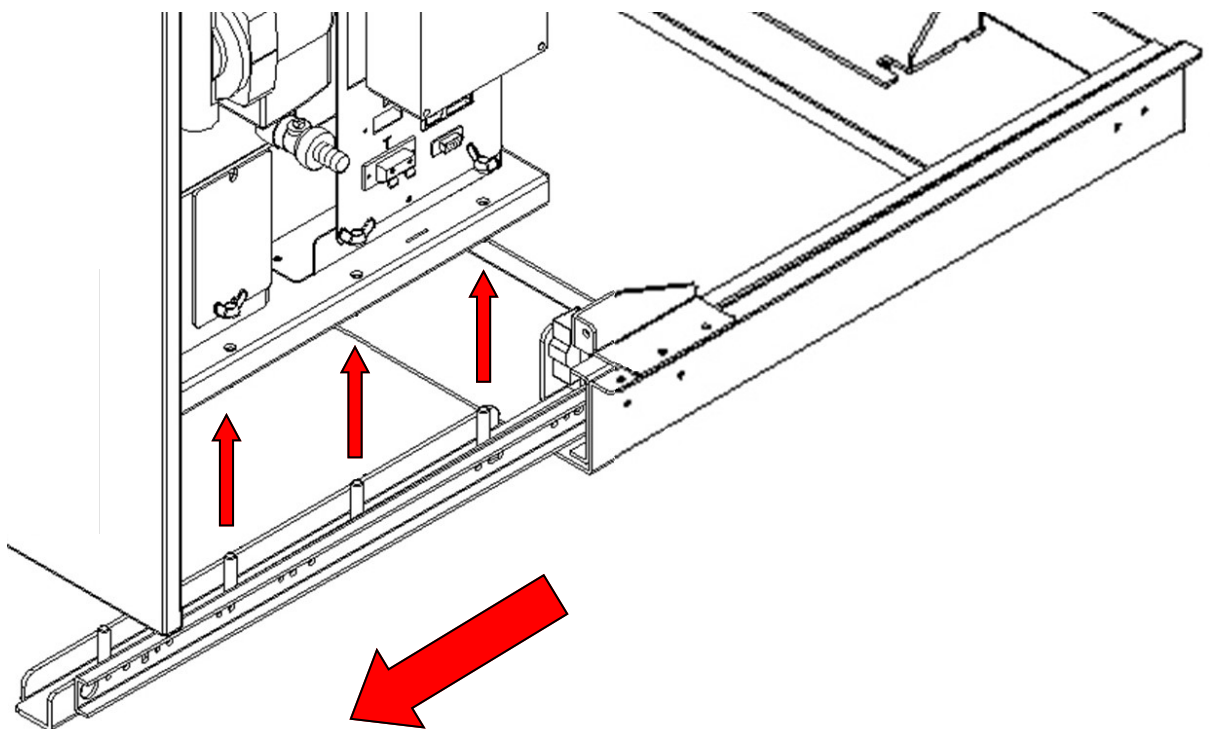
Odată ce bază a fost fixat la podea, Reinserați soba pe bază și strângeți piulițele cu aripioare (5).

**Atenție:** Se recomandă instalarea a două grătare de ventilație pentru răcirea sobei (dimensiunea minimă a grătarului de 150 X 300 mm) (6).

1

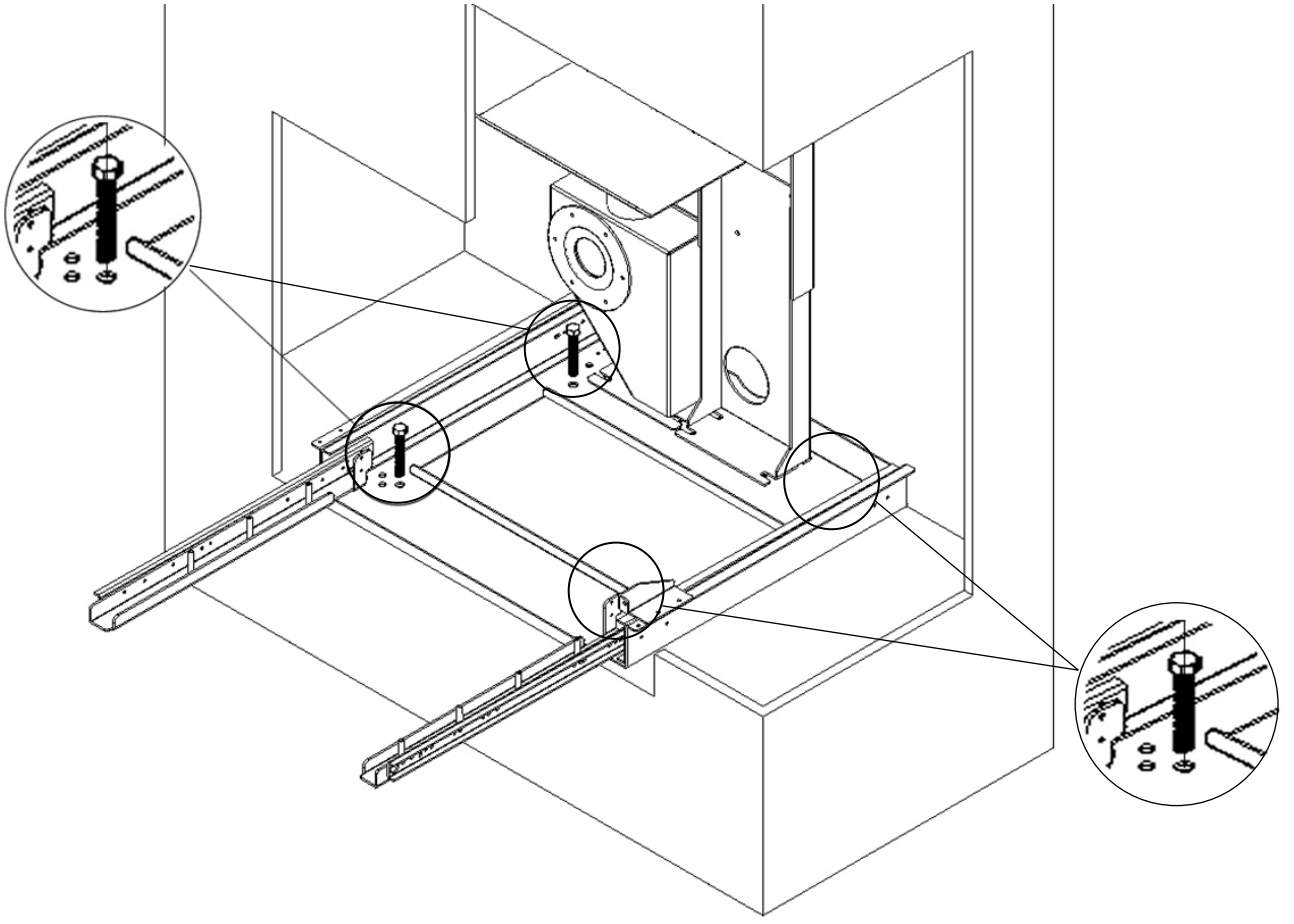


2

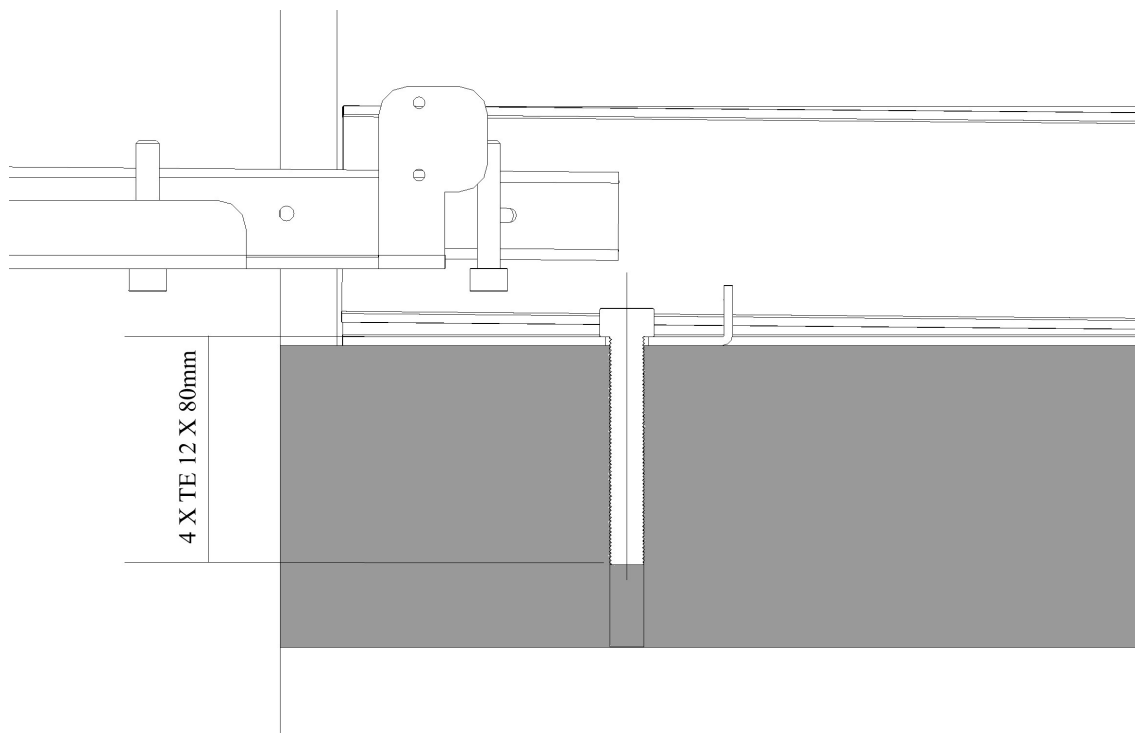




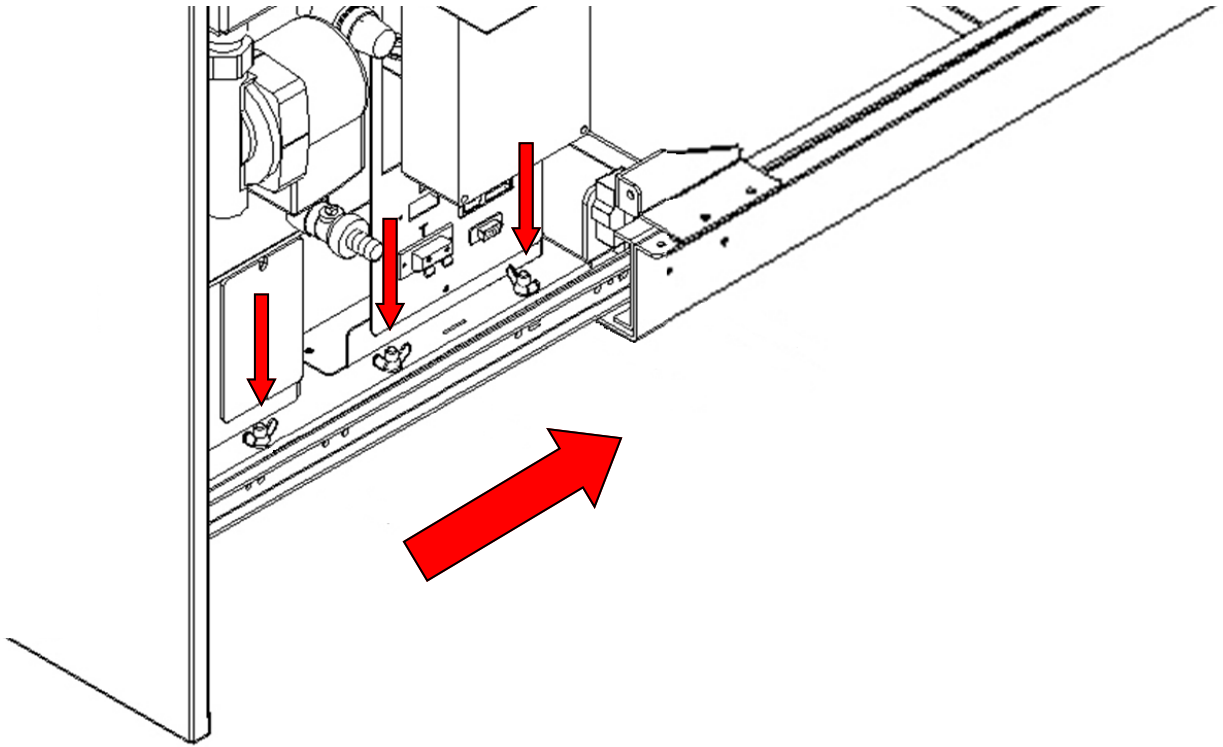
3



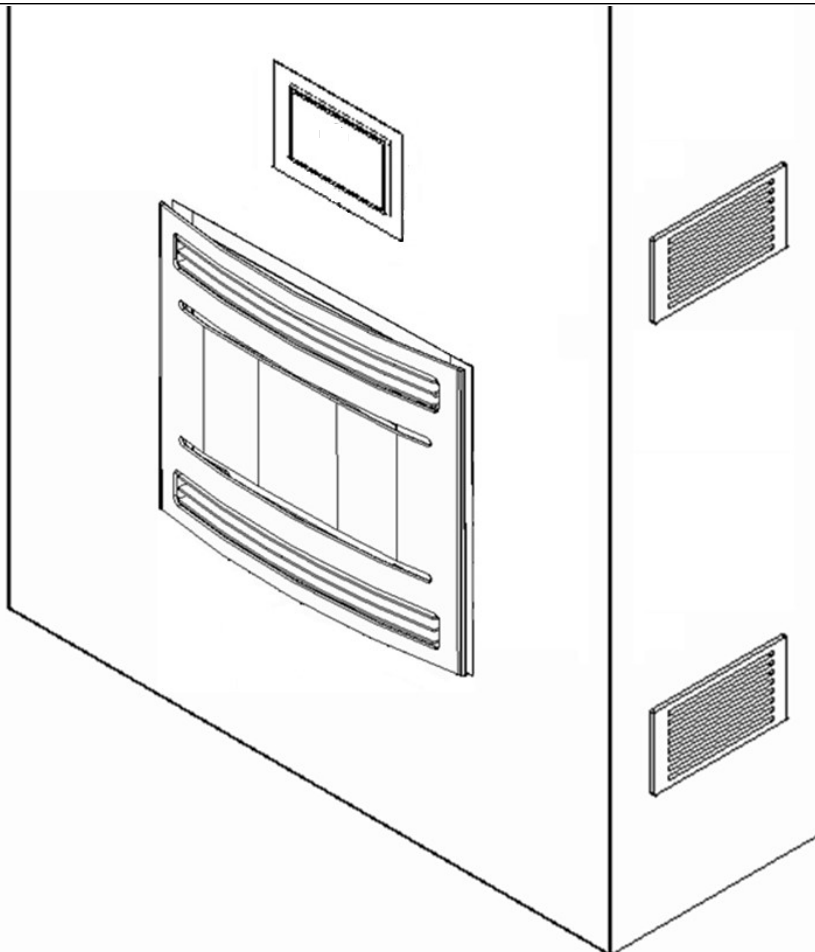
4



5



6



## IT - MONTAGGIO CON PIEDI (OPTIONAL)

Separare la stufa dalla base svitando i dadi alettati (2) e procedere all'assemblaggio dei piedi (3,4,5).

Ultimato il montaggio dei piedi è possibile procedere a forare il pavimento ed inserirvi i tasselli per il fissaggio, poi avvitare i piedi al pavimento. Utilizzare tasselli con viti minimo 12MA (6).

**Avviso:** Il non corretto ancoraggio al pavimento potrebbe provocare il ribaltamento della stufa con conseguenti danni, anche gravi, a persone o cose. La Moretti Design non si assume alcuna responsabilità per danni, anche gravi, a persone o cose, derivanti da una non corretta installazione.

Fissato i piedi al pavimento si proceda ora ad assicurare la base della stufa (7). Una volta fissata la base, reinserire la stufa sui supporti ed avvitare i dadi a farfalla (9).

**Avviso:** Si consiglia l'installazione di due griglie di aerazione per favorire il raffreddamento della stufa (minima dimensione griglia 150 X 300 mm) (11).

## EN - INSTALLATION WITH FEET (OPTIONAL)

Separate the base from the stove (2) and proceed with the assembly of the feet (3,4,5).

Upon completion of the assembly of the feet it is possible to proceed with the drilling of holes in the floor in order to insert the fastening dowels, then screw the feet to the floor. Use dowels with 12MA minimum screws (6).

**Warning:** An incorrect anchoring to the floor could result in the overturning of the stove causing serious damage even to persons or property. The Moretti Design Company assumes no liability for damage, even serious, to persons or property caused by an incorrect installation.

Once the feet have been fixed to the floor, proceed to the attaching of the base (7). Once the base has been fixed, reinsert the stove on the base and tighten the finned nuts (9).

**Warning:** It is recommended the installation of two ventilation grids to help cool down the stove (minimum grid size 150 X 300 mm) (11).

## ES - INSTALACIÓN CON PIES (OPCIONAL)

Separar la base de la estufa (2) y proceder con el montaje de los pies (3,4,5).

Al finalizar el montaje de los pies es posible proceder con el taladrado de agujeros en el suelo para insertar los tacos de fijación, luego atornillar los pies al suelo. Utilice pasadores con tornillos de 12 mm (6).

**Advertencia:** Un anclaje incorrecto en el suelo podría resultar en la revocación de la estufa causando graves daños incluso a personas o bienes. Moretti Design no asume ninguna responsabilidad por los daños, incluso grave, a personas o bienes causados por una instalación incorrecta.

Una vez que los pies han sido fijados al suelo, proceder a la fijación de la base (7). Una vez que se ha fijado la base, vuelva a colocar la estufa en la base y apriete las tuercas con aletas (9).

**Advertencia:** Se recomienda la instalación de dos rejillas de ventilación para ayudar a enfriar la estufa (tamaño mínimo de cuadrícula 150 X 300 mm) (11).

## FR - MONTAGE AVEC PIEDS (OPTIONNEL)

Séparer la base du poêle (2) et procéder à l'assemblage des pieds (3,4,5).

À la fin de l'assemblage des pieds, il est possible de procéder au forage de trous dans le sol afin d'insérer les chevilles de fixation, puis visser les pieds sur le sol. Utiliser des chevilles avec des vis minimales de 12MA (6).

**Avvertissement:** Le mauvais ancrage au sol peut avoir pour conséquence le renversement du poêle avec les dommages, pouvant être graves, aux personnes et aux biens que cela peut impliquer. Moretti Design. décline toute responsabilité pour des dommages, même graves, aux personnes ou aux biens, dérivant d'une mauvaise installation.

Une fois que les pieds ont été fixés au sol, procéder à la fixation de la base (7). Une fois la base fixée, réinsérez le poêle sur la base et serrez les écrous à ailettes (9).

**Avvertissement:** Il est conseillé d'installer deux grilles d'aération afin de favoriser le refroidissement de poêle (taille minimale de la grille 150 X 300 mm) (11).

## DE - INSTALLATION MIT FÜSSEN (OPTIONAL)

Die Basis vom Ofen trennen (2) mit der Montage der FüÙe fortfahren (3,4,5).

Nach Abschluss der Montage der FüÙe ist es möglich, mit dem Bohren von Löchern in den Boden fortzufahren, um die Dübel zur Befestigung einzufügen, Befestigen Sie dann durch Schrauben die FüÙe auf dem Boden. Verwenden Sie Dübel mit mindestens 12MA Schrauben (6)

**Hinweis:** Die falsche Verankerung am Fußboden könnte ein Umkippen des Kaminofens verursachen, das schwere Personenverletzungen oder Sachschäden zur Folge haben kann. Die Fa. Moretti Design übernimmt keine Haftung für Verletzungen von Personen oder Sachschäden, die aus einer falschen Installation hervorgehen.

Sobald Sie die FüÙe auf dem Boden befestigt haben, fahren Sie fort mit der Befestigung der Basis (7). Sobald die Basis befestigt ist, setzen Sie den Ofen wieder auf der Basis ein und ziehen Sie die Rippenmutter an (9).

**Hinweis:** Für Eine Bessere Kühlung Des Wird die Installation von zwei Luftungsgittern Empfohlen (Mindestgittergröße 150 X 300 mm) (11).

## PT - ASSEMBLEIA COM PÉS (OPCIONAL)

Separe a base do estufa (2) e prossiga com a montagem dos pés (3,4,5).

Após a conclusão do conjunto dos pés, é possível prosseguir com a perfuração de furos no chão para inserir os cavilhos de fixação e, em seguida, aparafusar os pés no chão. Use pernos com parafusos mínimos de 12MA (6).

**Aviso:** O incorrecto ancoragem ao piso poderia provocar a reversão do estufa podem causar danos, mesmo sérias, a pessoas ou propriedade. A Moretti Design não assume nenhuma responsabilidade por danos, até mesmo graves, a pessoas ou bens resultantes de instalação inadequada.

Uma vez que os pés foram fixados no chão, avance para a fixação da base (7). Uma vez que a base foi fixada, reinsira o estufa na base e aperte as porcas com aletas (9).

**Aviso:** Recomendamos a instalacao de duas grades de ventilacao para facilitar o resfriamento do estufa (tamanho minimo da grade 150 X 300 mm) (11).

## DA - INSTALLATION MED FØDDER (VALGFRIT)

Sæt bunden ud af ovnen (2) og fortsæt med fødderne (3,4,5).

Efter færdiggørelsen af fødderne er det muligt at fortsætte med boring af huller i gulvet for at indsætte fastgørelsesdykkerne og derefter skrue fødderne på gulvet. Brug dowels med 12MA minimumskruer (6).

**Advarsel:** En forkert forankring til gulvet kan resultere i, at ovnen vælter for alvorlig skade, selv for personer eller ejendom. Moretti Design Company påtager sig intet ansvar for skade, endog alvorlig, for personer eller ejendom forårsaget af en ukorrekt installation.

Når fødderne er blevet fastgjort til gulvet, skal du fortsætte med bunden (7). Når bunden er blevet fastgjort, skal du sætte ovnen på bunden igen og stramme skruenødderne (9).

**Advarsel:** Det anbefales at installere to ventilationsgitter for at hjælpe med at afkøle ovnen (Mindste gitter størrelse 150 X 300 mm) (11).

## NL - MONTAGE MET POOTJES (OPTIONELE)

Scheid de basis van de kachel (2) en ga verder met de montage van de voeten (3,4,5).

Na afloop van de montage van de voeten is het mogelijk om verder te gaan met het boorgaten in de vloer om de bevestigingsdoeken te plaatsen en de voeten op de vloer te schroeven. Gebruik dowels met 12MA minimale schroeven (6).

**Waarschuwing:** Als de kachel niet correct aan de vloer wordt verankerd, kan dit leiden tot kantelen van de kachel met daaruit volgende schade aan personen of zaken, zelfs ernstige schade. Moretti fire s.r.l. kan niet aansprakelijk worden gesteld voor schade aan personen of zaken te wijten aan een niet correcte installatie.

Zodra de voeten op de vloer zijn bevestigd, ga dan naar de bevestiging van de basis (7). Zodra de basis is bevestigd, plaats de kachel opnieuw op de basis en draai de moeren (9) vast.

**Waarschuwing:** Het is aan te bevelen de installatie van twee ventilatie-roosters te gebruiken om de kachel af te koelen (minimale roostergrootte 150 X 300 mm) (11).

## SK - INŠTALÁCIA S NOŽIČKAMI (VOLITEL'NÉ)

Oddel'te základňu od kachlí (2) a pokračujte v zostavení nožičiek (3,4,5).

Po dokončení montáže nôh je možné pokračovať vŕtáním otvorov v podlahe za účelom vloženia upevňovacích hmoždínok, potom skrutkami natad'te na podlahu. Použite hmoždinky s minimálnymi skrutkami 12 M (6).

**Upozornenie:** Nesprávne ukotvenie podlahy môže viesť k prevráteniu kachlí a spôsobiť vážne poškodenie osôb alebo majetku. Spoločnosť Moretti Design Company nepreberá žiadnu zodpovednosť za poškodenie osôb alebo majetku spôsobené nesprávnou inštaláciou.

Akonáhle sú nohy pripevnené k podlahe, pokračujte k upevneniu podstavca (7). Po upevnení základne vložte sporák na základňu a utiahnite matice s rebrami (9).

**Upozornenie:** Odporuča sa inštalovať dve vetracie mriežky, ktoré môžu ochladiť kachle (minimálna veľkosť mriežky 150 X 300 mm) (11).

## RO - INSTALARE CU PICIOARE (OPȚIONAL)

Se separă baza de sobă (2) și se continuă cu asamblarea picioarelor (3,4,5).

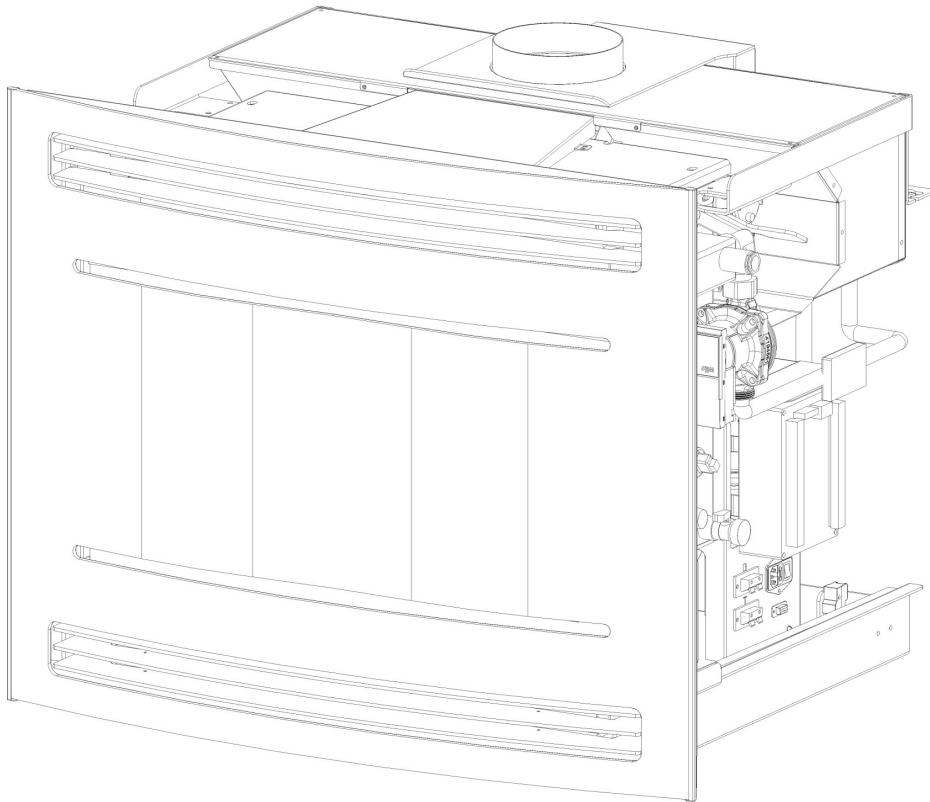
După terminarea asamblării picioarelor, este posibilă continuarea găurilor în podea pentru a introduce diblurile de fixare, apoi înșurubați picioarele pe podea. Utilizați dibluri cu șuruburi minime de 12 MO (6).

**Atenție:** O ancorare incorect la podea ar putea duce la răsturnarea sobei provocând pagube chiar grave persoanelor sau bunurilor. Proiectare Compania Moretti nu își asumă nici o responsabilitate pentru daune, chiar grave, persoanelor sau bunurilor cauzate de o instalare incorectă.

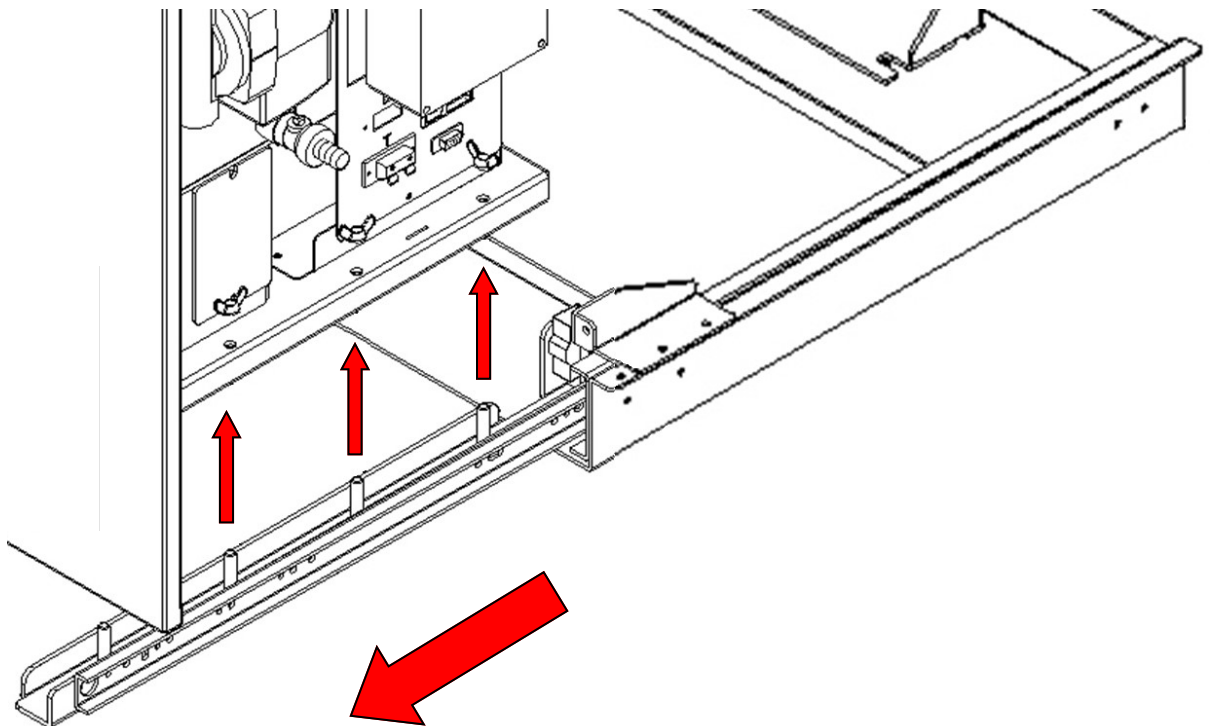
După ce picioarele au fost fixate pe podea, procedați la atașarea bazei (7). Odată ce baza a fost fixat, reintroduceți soba pe bază și strângeți piulițele cu aripi (9).

**Atenție:** Se recomandă instalarea a două grătare de ventilație pentru răcirea sobei (dimensiunea minimă a grătarului de 150 X 300 mm) (11).

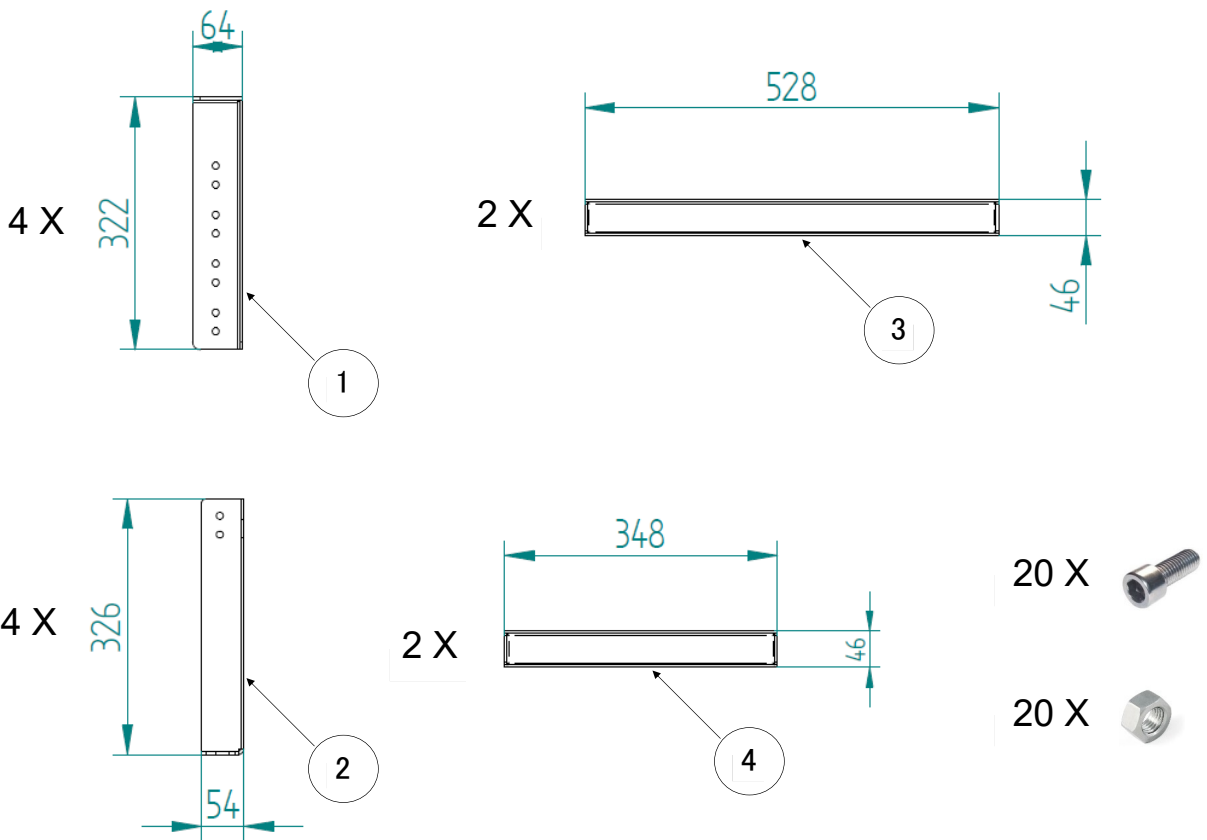
1



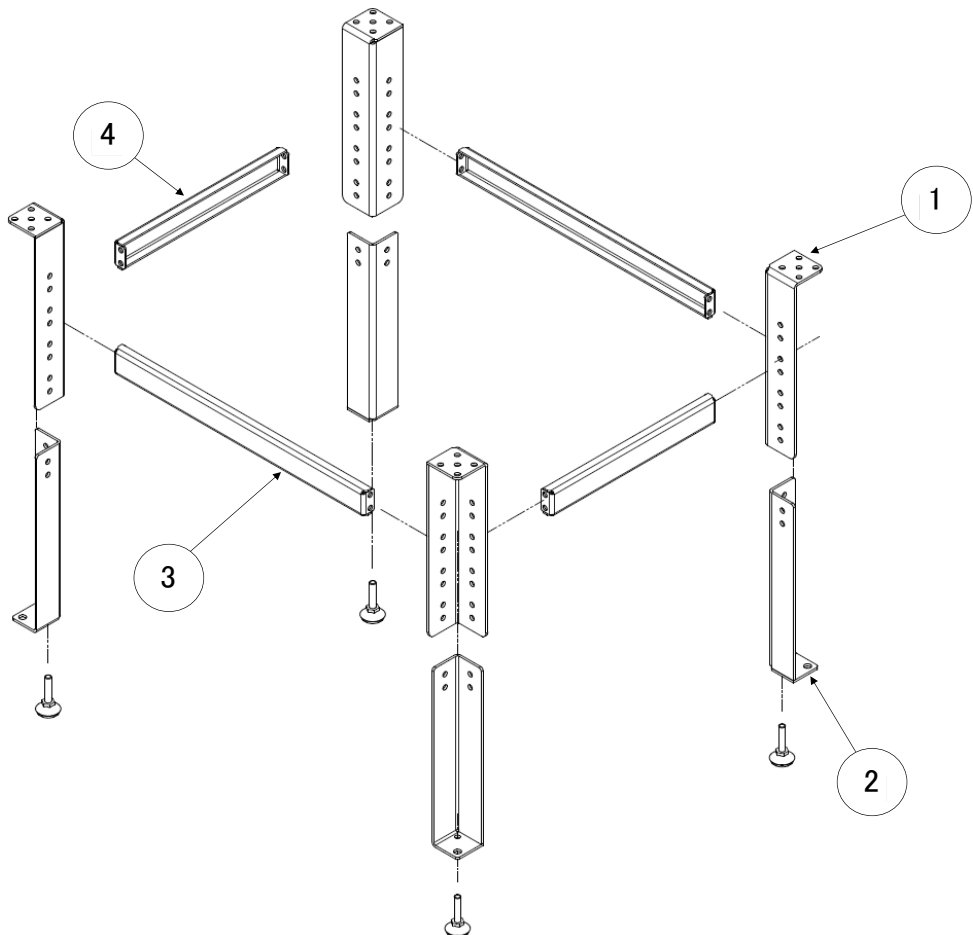
2



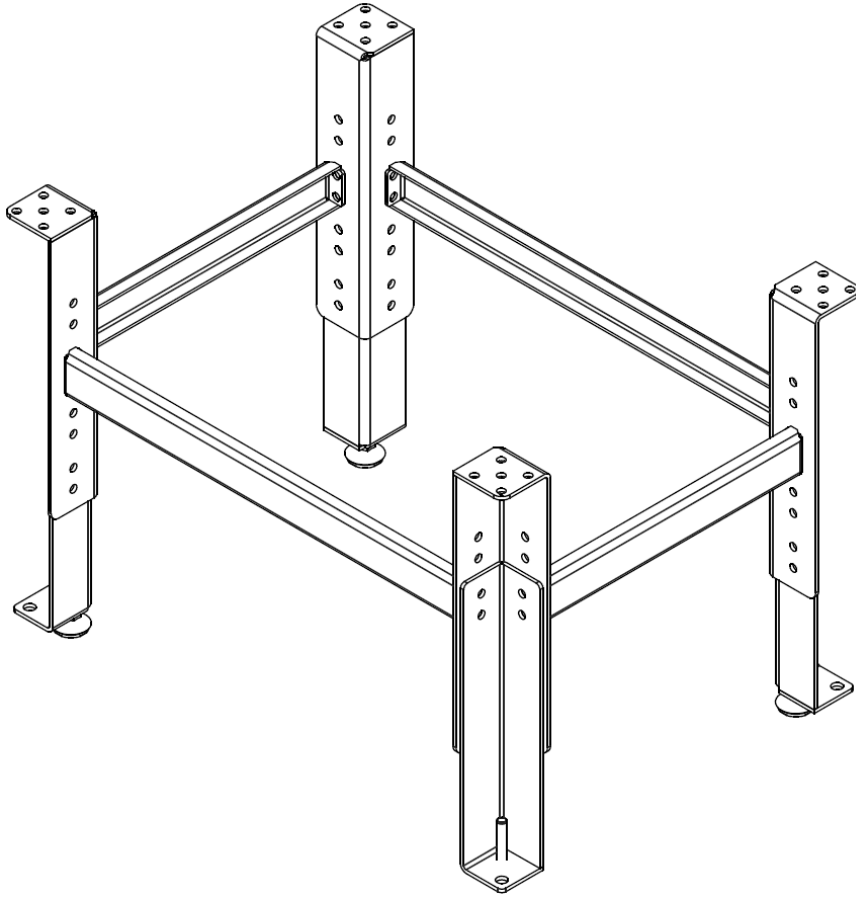
3



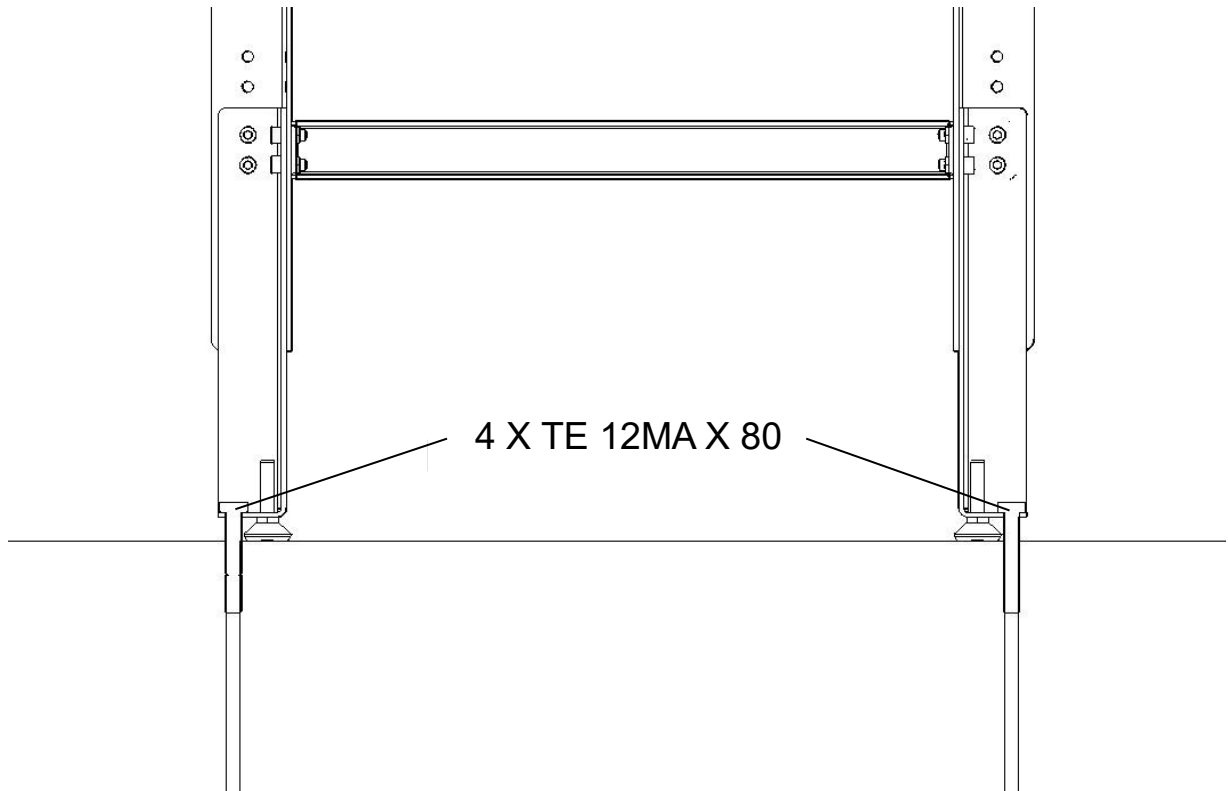
4



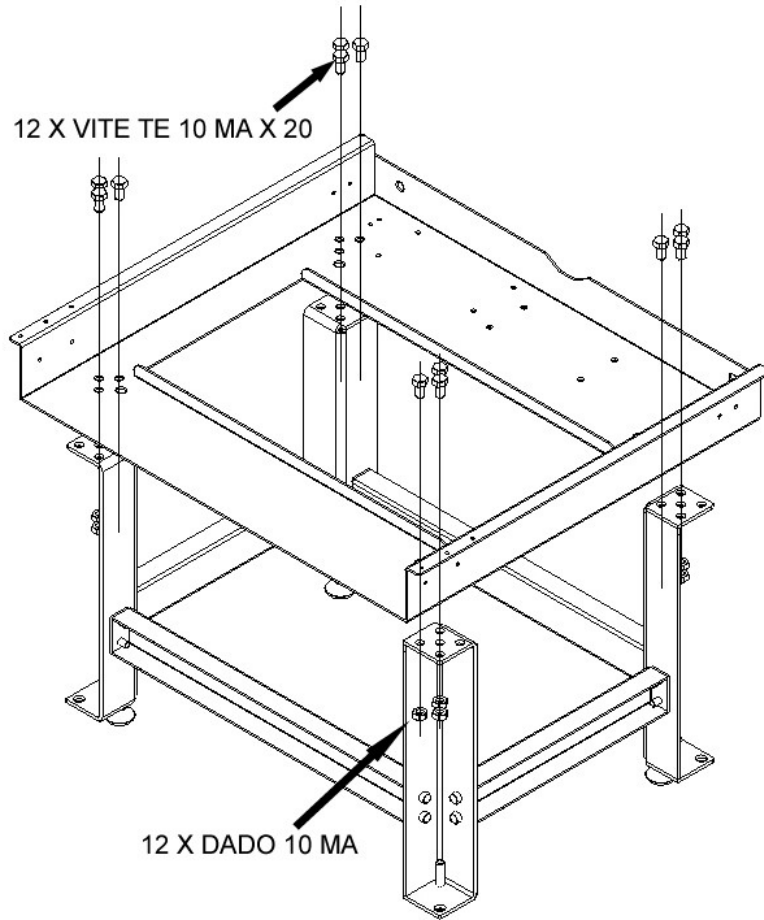
5



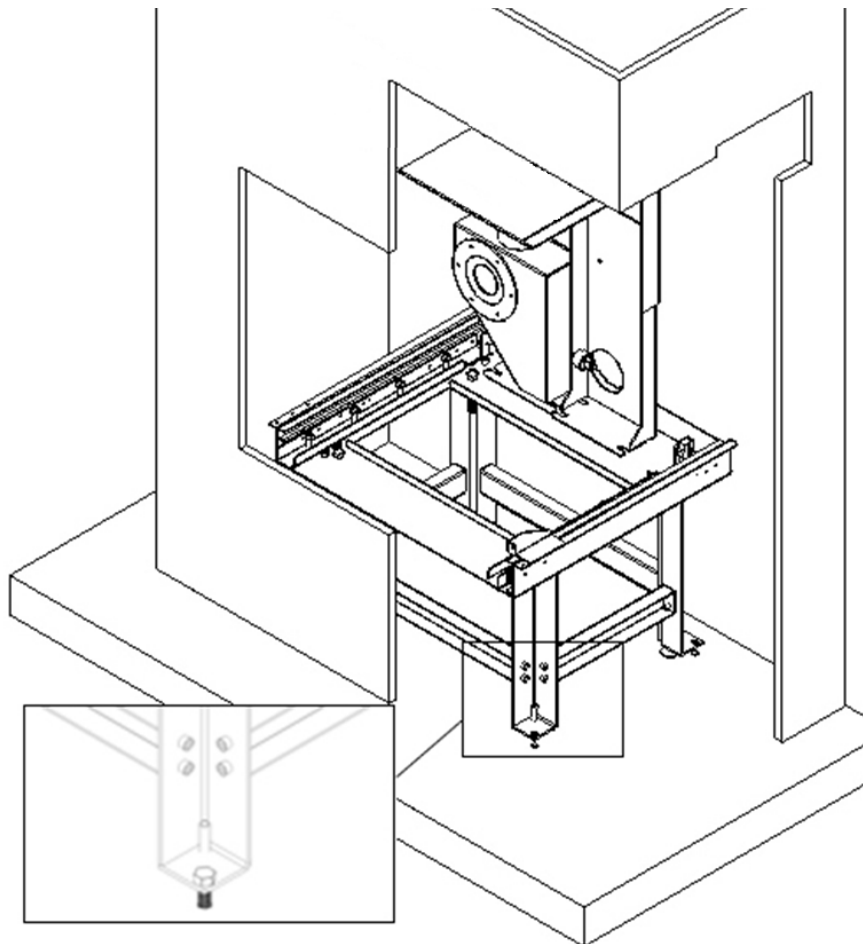
6



7

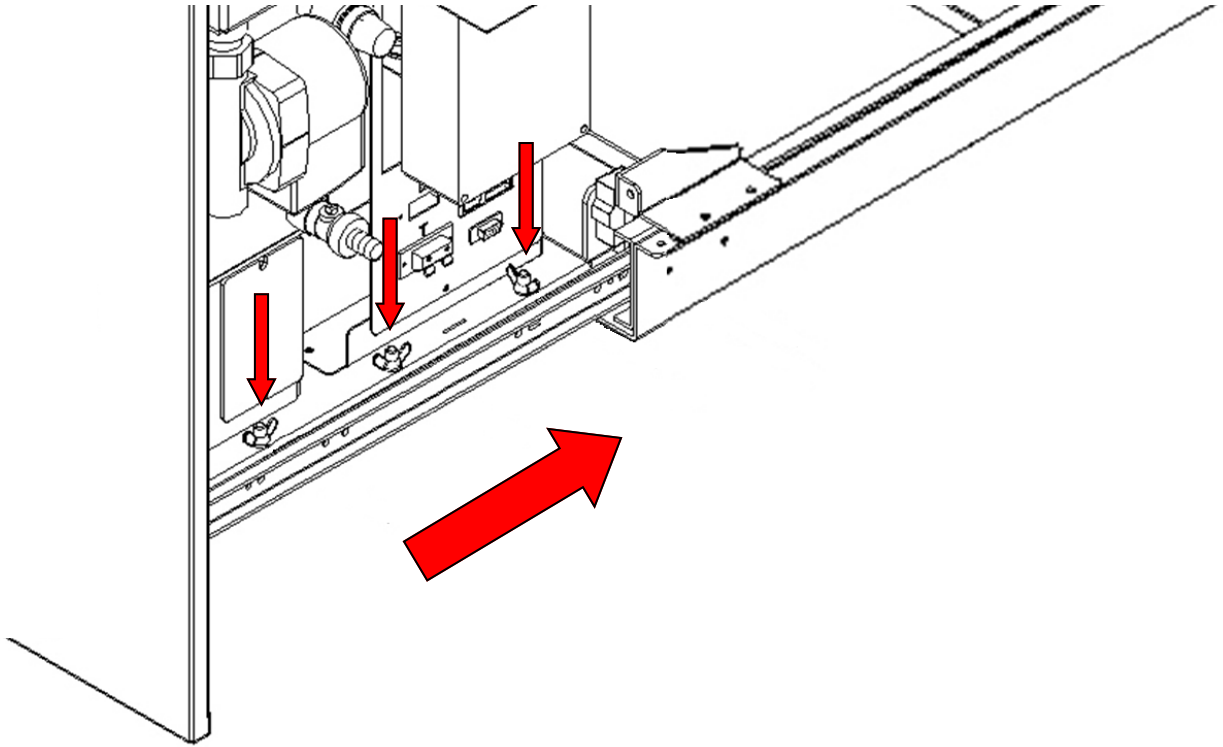


8

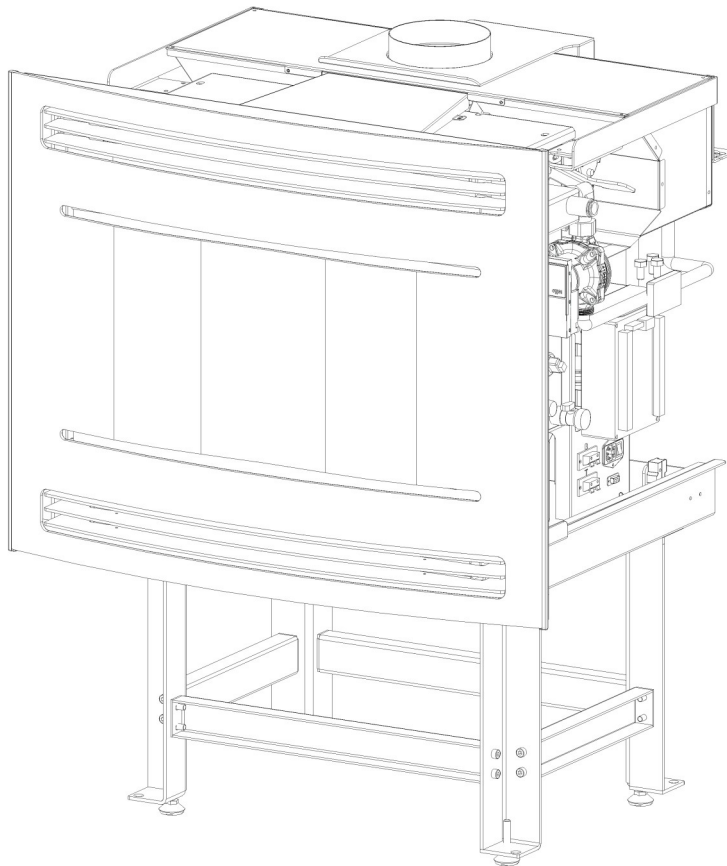




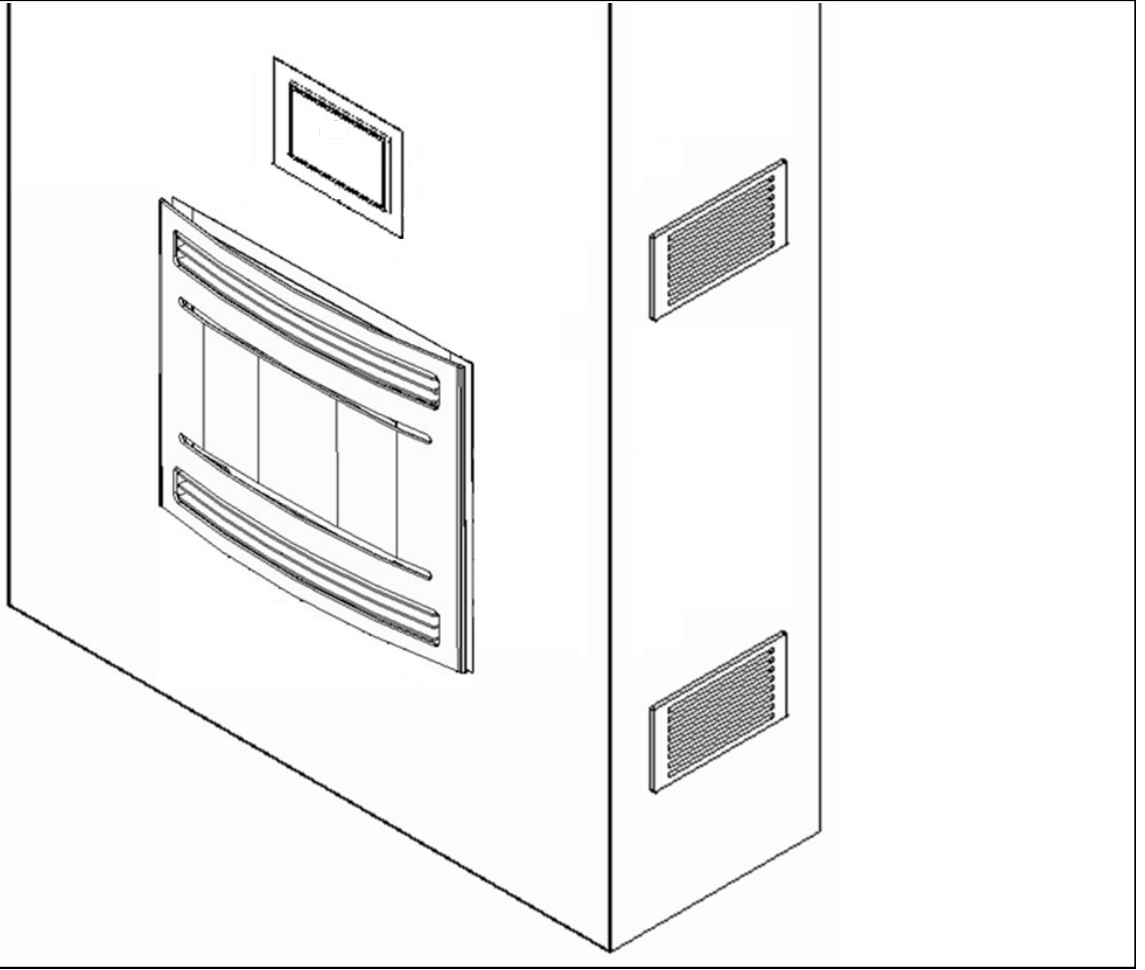
9



10



11



## IT - DISTANZE MINIME DI SICUREZZA

Si raccomanda di rispettare le distanze minime di sicurezza da materiali infiammabili.

**Avviso:** Si raccomanda di installare la stufa in modo tale che la parte posteriore della cornice vada a toccare con il rivestimento.

**Avviso:** Non creare nicchie in quanto per la manutenzione della stufa, una volta sfilata, deve avere le pareti laterali libere.

## EN - MINIMUM SAFETY DISTANCES

It is recommend to observe all minimum safety distances from flammable materials.

**Warning:** Be sure to install the stove so that the back of the front frame touches the outside wall.

**Warning:** Do not place any external obstructions as for the maintenance of the stove necessitates that, once it has been pulled out, it must have the side walls free.

## ES - DISTANCIAS MÍNIMAS DE SEGURIDAD

Es recomienda observar todas las distancias mínimas de seguridad de materiales inflamables.

**Advertencia:** Asegúrese de instalar la estufa de modo que la parte posterior del bastidor delantero toca la pared exterior.

**Advertencia:** No coloque obstáculos externos como para el mantenimiento de la estufa hace necesario que, una vez que se ha retirado, debe tener las paredes laterales libres.

## FR - DISTANCES MINIMALES DE SÉCURITÉ

Il est recommandé de respecter les distances minimales de sécurité de matériaux inflammables.

**Avertissement :** Il est recommandé d'installer le poêle de façon à ce que la partie postérieure du cadre touche le revêtement.

**Avertissement :** Ne pas créer de niche, car pour l'entretien du poêle, les parois latérales doivent être accessibles après l'avoir extrait.

## DE - MINDEST-SICHERHEITSABSTÄNDE

Es wird darauf hingewiesen, die geringsten Sicherheitsabstände einzuhalten aus brennbaren Materialien.

**Hinweis:** Es wird darauf hingewiesen, dass der Kaminofen so zu installieren ist, dass der rückwärtige Teil des Rahmens die Verkleidung berührt.

**Hinweis:** Keine Nischen bilden, weil die Seitenwände des Thermo-Kaminofens für die Wartung abzunehmen sind und frei zugänglich sein müssen.

## PT - DISTÂNCIAS MÍNIMAS DE SEGURANÇA

Recomenda-se a respeitar as distâncias mínimas de segurança de materiais inflamáveis.

**Avviso:** Tenha certeza de instalar da estufa no tal maneira que a parte traseira quadro vai tocar com revestimento.

**Avviso:** Não faça nichos e para a manutenção once parado da estufa deve ter as paredes laterais livre.

## DA - MINDSTE SIKKERHEDSAFSTANDE

Det anbefales at overholde alle mindste sikkerhedsafstande fra brændbare materialer.

**Advarsel:** Sørg for at installere ovnen, så bagsiden af frontrammen berører ydervæggen.

**Advarsel:** Udsæt ikke nogen ydre forhindringer, som ved vedligeholdelse af ovnen nødvendiggør, at den, når den er trukket ud, skal have sidevægge fri.

## NL - MINIMALE VEILIGHEIDSAFSTANDEN

Wij adviseren om de minimale veiligheidsafstanden in acht te nemen van brandbare materialen.

**Waarschuwing:** Wij adviseren om de kachel zodanig te installeren dat het achterste deel van de omlijsting de bekleding raakt.

**Waarschuwing:** Geen nissen voorzien daar voor het onderhoud de wanden van de verwijderde kachel moeten vrij zijn.

## SK - MINIMÁLNE BEZPEČNOSTNÉ VZDIALENOSTI

Odporúčame dodržiavať všetky minimálne bezpečnostné vzdialenosti od horľavých materiálov.

**Upozornenie:** nezabudnite nainštalovať sporák tak, aby sa zadná časť predného rámu dotkla vonkajšej steny.

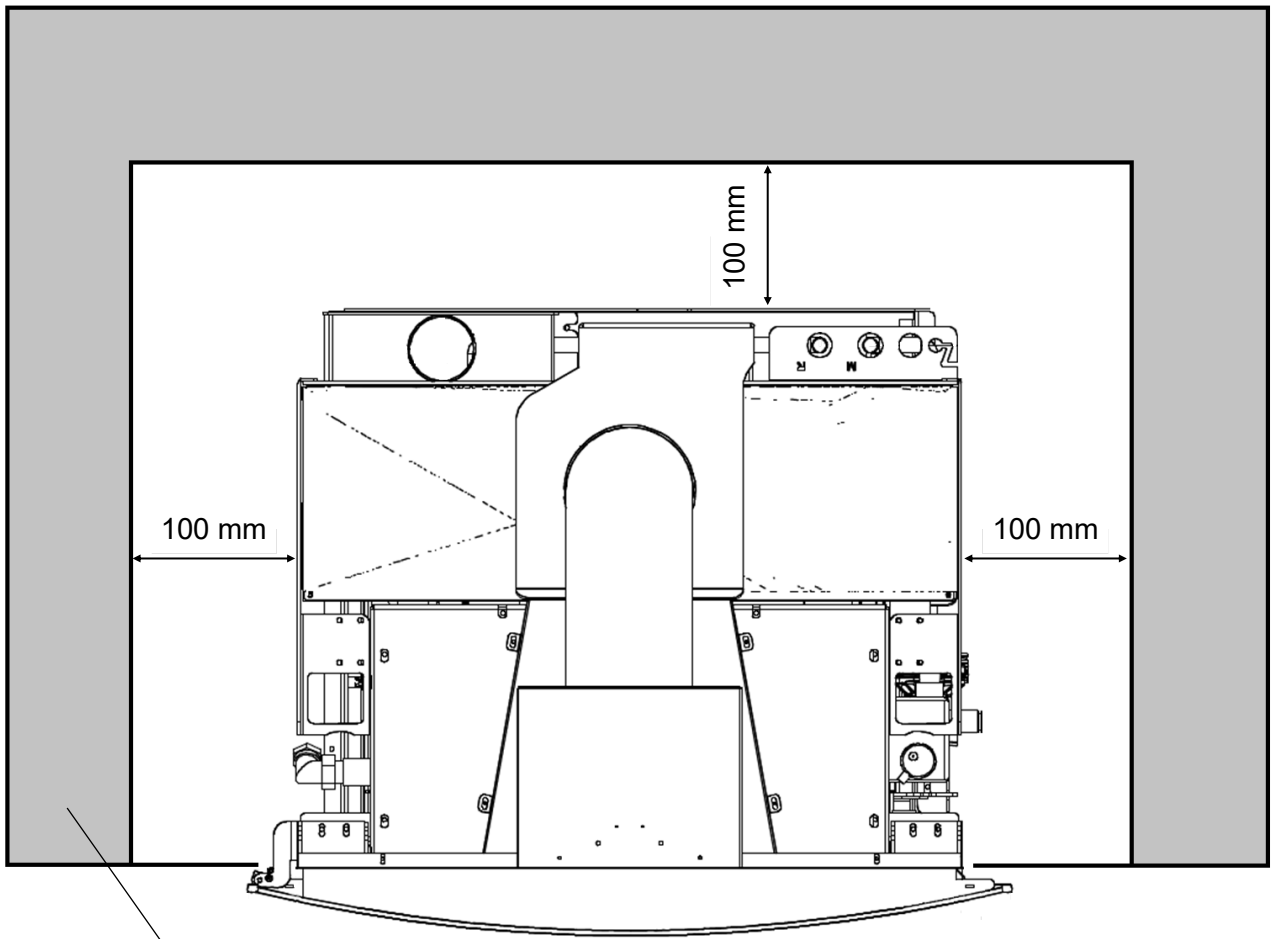
**Upozornenie:** Neumiestňujte žiadne vonkajšie prekážky, ako pri údržbe sporáka, vyžaduje, aby po vytiahnutí mali bočné steny voľné.

## RO - MINIMELE DISTANȚE DE SIGURANȚĂ

Se recomandă respectarea tuturor distanțelor minime de siguranță față de materialele inflamabile.

**Avertisment:** Asigurați-vă că instalați soba cu apă astfel încât partea din spate a cadrului frontal să atingă peretele exterior.

**Avertizare:** Nu așezați obstacole externe în ceea ce privește întreținerea sobei necesită ca, odată ce a fost scos, trebuie să aibă pereții laterali liberi.



MATERIALI INFIAMMABILI  
 FLAMMABLE MATERIALS  
 MATERIAL COMBUSTIBLE  
 MATÉRIAUX INFLAMMABLES  
 BRENNBAREN MATERIALIEN  
 MATÉRIAS COMBUST VEIS  
 BRANDFARLIGE MATERIALER  
 BRANDBAAR MATERIAAL  
 HORLAVÝCH MATERIÁLOV  
 MATERIALE INFLAMABILE

800 mm

### IT - INSTALLAZIONE CARICO FLESSIBILE

Seguire le seguenti istruzioni numerate per un corretto assemblaggio del carico flessibile.

### EN - INSTALLATION FLEXIBLE LOADING DUCT

Follow the numbered instructions for a proper assembly of the flexible loading duct.

### ES - INSTALACIÓN CONDUCTO DE CARGA FLEXIBLE

Siga las instrucciones numerados a continuación para el montaje correcto de los conducto de carga flexible.

### FR - INSTALLATION CONDUIT DE CHARGEMENT FLEXIBLE

Suivez les instructions ci-dessous numérotées pour l'assemblage correct des conduit de chargement.

### DE - INSTALLATION DES FLEXIBLEN LADEKANALSCHLAUCHES

Folgen Sie den unten nummerierten Instruktionen für die richtige Montage des Flexiblen Ladekanalschlauches.

### PT - INSTALAÇÃO DO CONJUNTO DE CARGA FLEXÍVEL

Siga as instruções abaixo enumeradas para a montagem correta do conjunto de carga flexível.

### DA - INSTALLATION FLEKSIBEL LASTNING KANAL

Følg de nummererede instruktioner for en ordentlig montering af installation fleksibel lastning kanal.

### NL - INSTALLATIE FLEXIBEL LADEN KANAAL

Volg de genummerde instructies voor correcte montage van de flexibel laden kanaal.

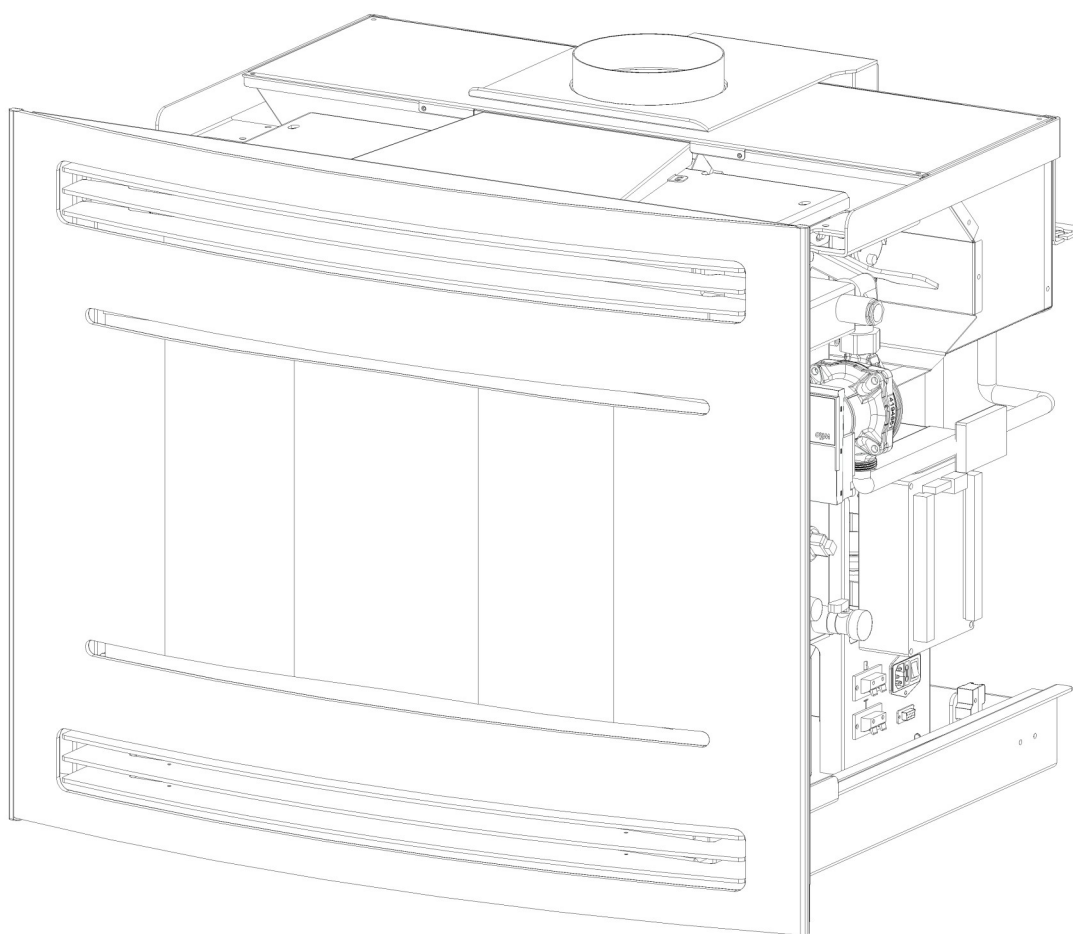
### SK - INŠTALÁCIA FLEXIBILNÉ NAKLADACIE POTRUBIE

Postupujte podľa očíslovaných pokynov pre správnu montáž bočných flexibilné nakladacie potrubie.

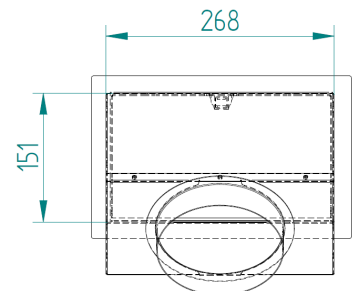
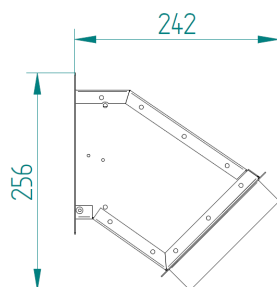
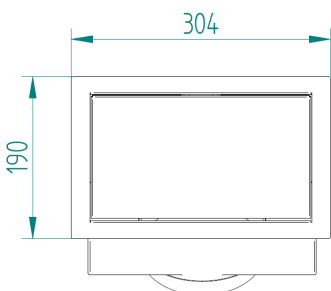
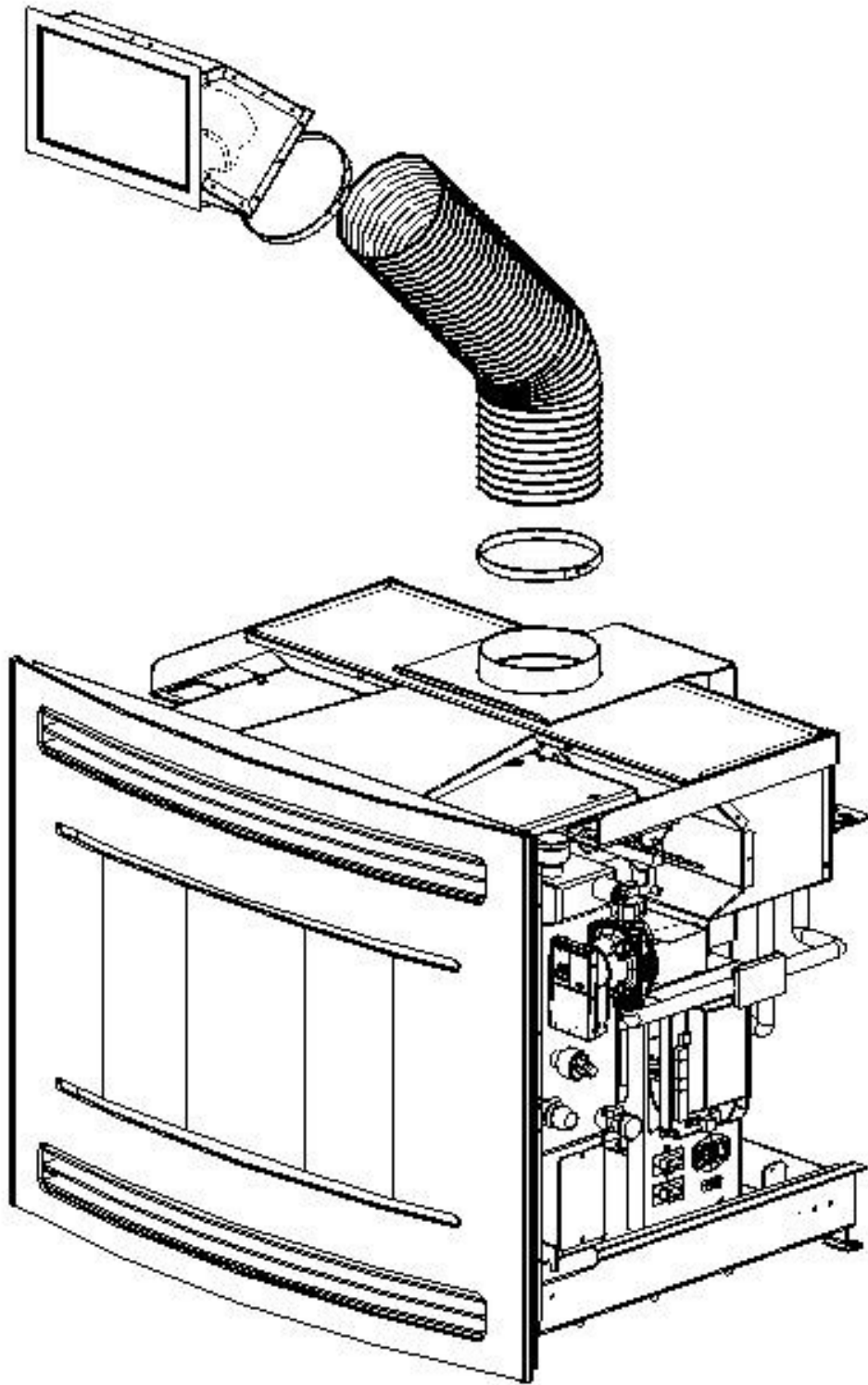
### RO - INSTALARE DUCT FLEXIBIL DE ÎNCĂRCARE

Urmați instrucțiunile de mai jos numerotate pentru asamblarea corectă aduct flexibil de încărcare.

1

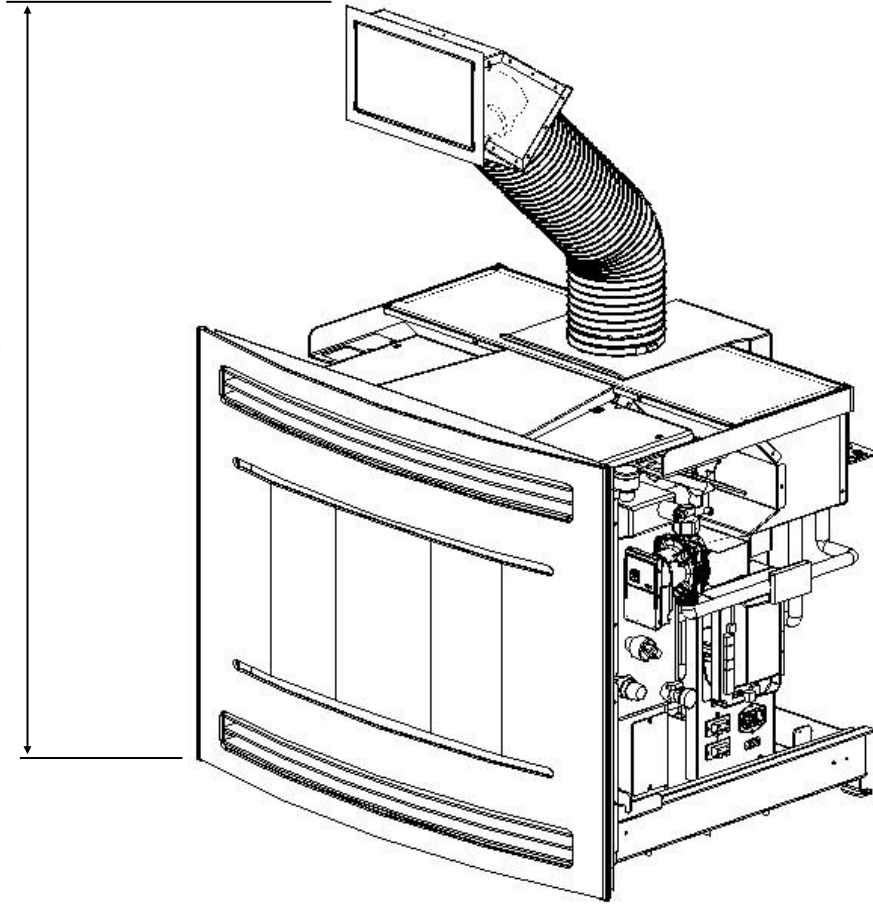


2

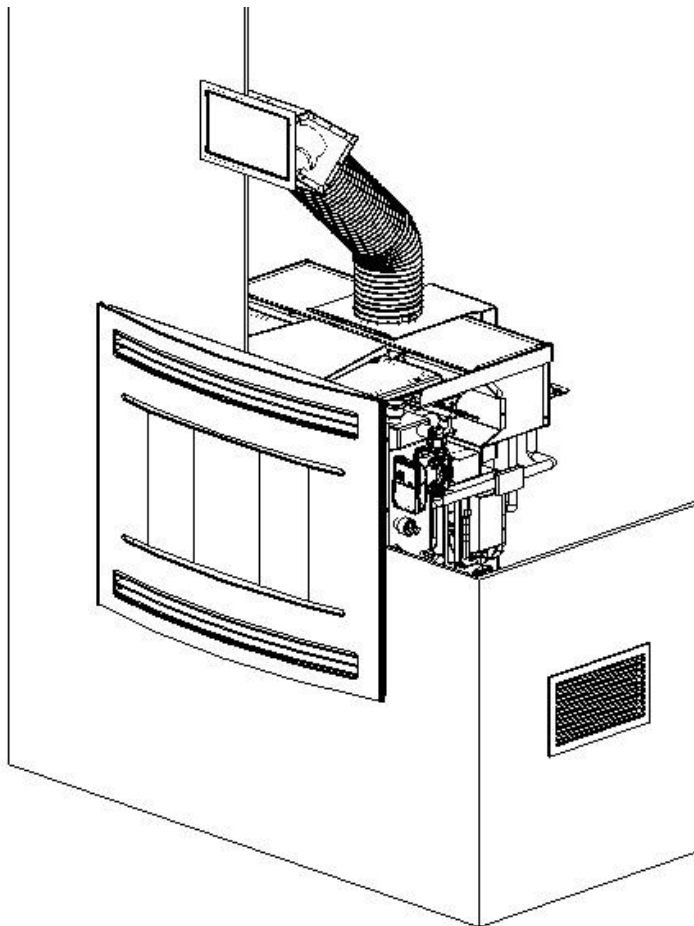


3

MAX. 1420  
MIN. 1310



4



**IT - ESTRAZIONE DELLA STUFA**

Prima di estrarre la stufa (2), inserire la chiave in dotazione (A) nel foro indicato e girare in senso antiorario (1).

**EN - EXTRACTION OF THE STOVE**

Before extracting the stove (2), insert the supplied key (A) in the indicated hole and turn it counterclockwise (1).

**ES - EXTRACCIÓN DE LA ESTUFA**

Antes de extraer la estufa (2), inserte la llave suministrada (A) en el orificio indicado y gírela en el sentido contrario a las agujas del reloj (1).

**FR - EXTRACTION DU POÊLE**

Avant d'extraire le poêle (2), insérez la clé fournie (A) dans le trou indiqué et tournez-la dans le sens inverse des aiguilles d'une montre (1).

**DE - EXTRAKTION DES OFENS**

Vor dem Herausnehmen des Ofens (2) den mitgelieferten Schlüssel (A) in das angezeigte Loch einführen und gegen den Uhrzeigersinn drehen (1).

**PT - EXTRACÇÃO DA ESTUFA**

Antes de extrair a estufa (2), insira a chave fornecida (A) no orifício indicado e rode-a no sentido contrário ao dos ponteiros do relógio (1).

**DA - UDVINDING AF PILOVNEN**

Før du trækker ovnen (2) ud, skal du sætte den medfølgende tast (A) i det angivne hul og dreje den mod uret (1).

**NL - EXTRACTIE VAN DE KACHEL**

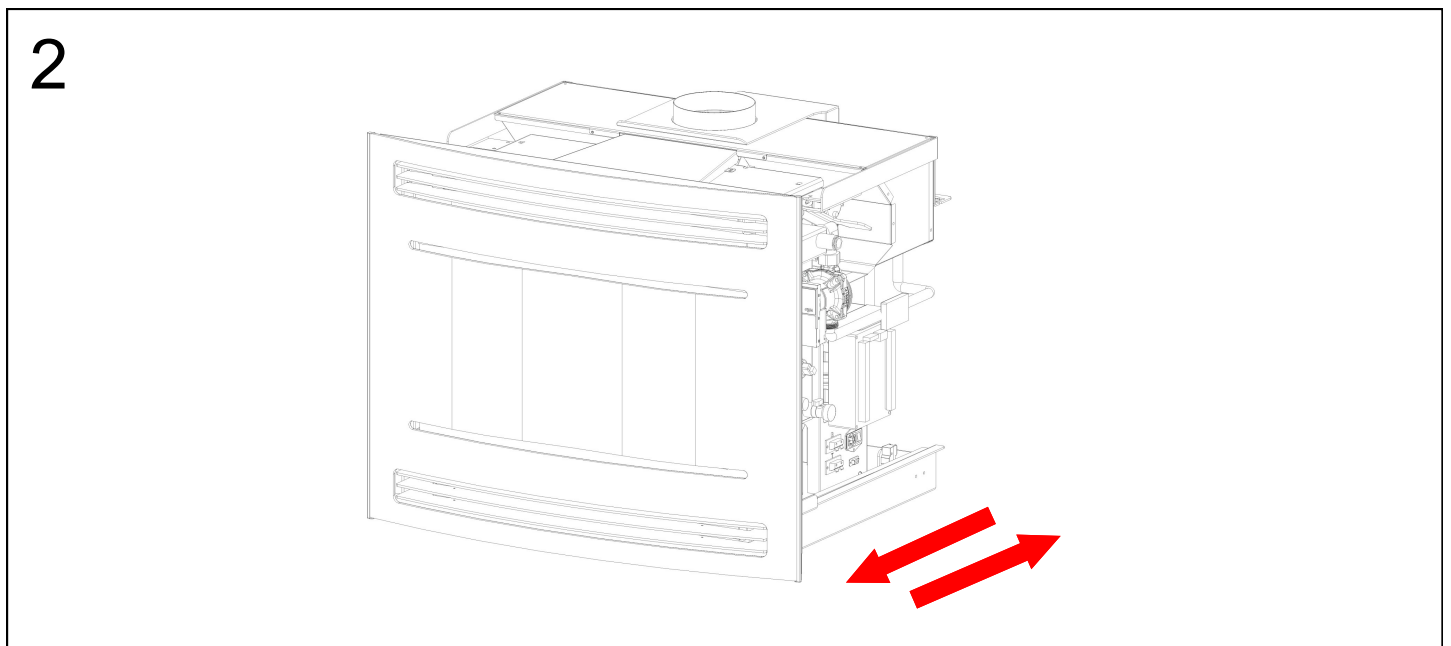
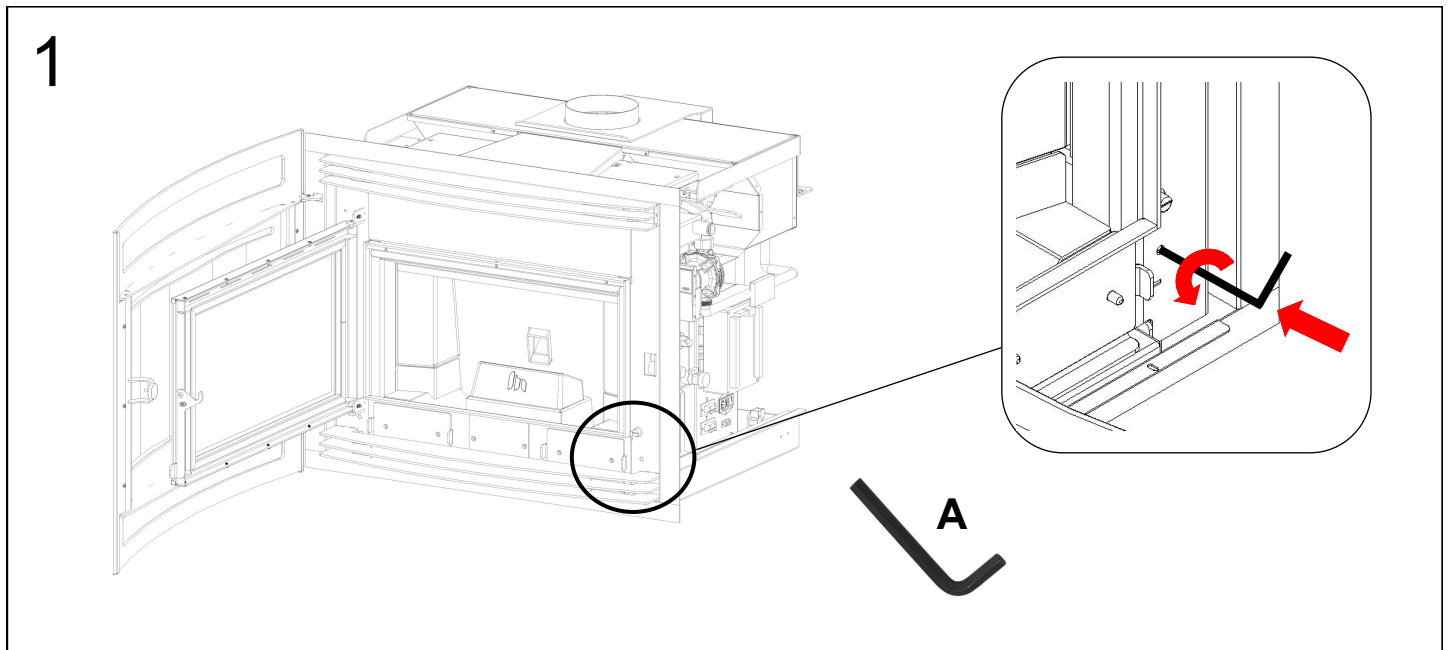
Voordat de kachel wordt verwijderd (2), plaatst u de meegeleverde sleutel (A) in het aangegeven gat en draait u deze tegen de klok in (1).

**SK - EXTRAKCIA KACHLÍ**

Pred vybratím sporáku (2) vložte dodávaný kľúč (A) do uvedeného otvoru a otočte ho proti smeru hodinových ručičiek (1).

**RO - EXTRAGEREA SOBEI**

Înainte de extragerea sobei (2), introduceți cheia furnizată (A) în gaura indicată și rotiți-o în sens invers acelor de ceasornic (1).





## IT - COLLEGAMENTO ALL'IMPIANTO DI RISCALDAMENTO

Per il collegamento della stufa all'impianto di riscaldamento, si consiglia l'utilizzo di tubi flessibili allungabili in acciaio con una lunghezza minima di circa 1000 mm.

## EN - CONNECTING TO THE HEATING SYSTEM

In order to connect the stove to the heating system, it is recommended the use of extendable steel pipes with a minimum length of about 1000 mm.

## ES - CONEXIÓN AL SISTEMA DE CALEFACCIÓN

Con el fin de conectar la estufa al sistema de calefacción, se recomienda el uso de tuberías de acero extensibles con una longitud mínima de aproximadamente 1000 mm.

## FR - CONNEXION AU SYSTÈME DE CHAUFFAGE

Afin de raccorder le poêle au système de chauffage, il est recommandé d'utiliser des tuyaux en acier extensibles d'une longueur minimale d'environ 1000 mm.

## DE - ANSCHLUSS AN DAS HEIZSYSTEM

Um den Herd an die Heizungsanlage anzuschließen, empfiehlt sich die Verwendung von ausziehbaren Stahlrohren mit einer Mindestlänge von ca. 1000 mm.

## PT - CONEXÃO AO SISTEMA DE AQUECIMENTO

Para conectar o fogão ao sistema de aquecimento, recomenda-se o uso de tubos de aço extensíveis com um comprimento mínimo de cerca de 1000 mm.

## DA - TILSLUTNING TIL VARMESYSTEMET

For at forbinde ovnen til varmesystemet anbefales det at bruge rør med forlængerstål med en længde på mindst 1000 mm.

## HOL - VERBINDING MET HET VERWARMINGSSTELSEL

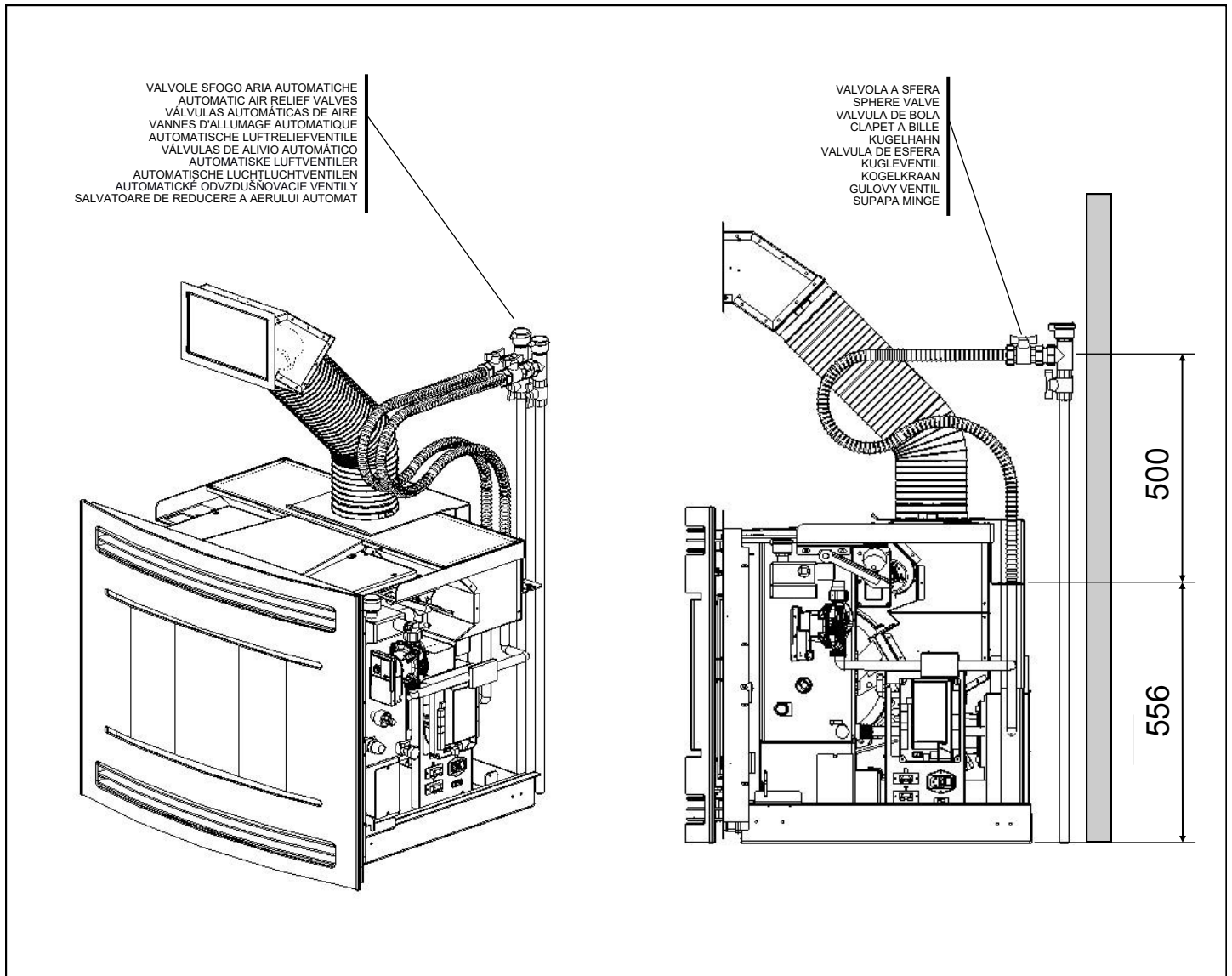
Om de kachel aan te sluiten op het verwarmingssysteem, is het aan te bevelen gebruik te maken van uitneembare stalen buizen met een minimum lengte van ongeveer 1000 mm.

## SK - PRIPOJENIE K VYKUROVACIEMU SYSTÉMU

Na pripojenie kachlí k vykurovaciemu systému sa odporúča použitie oceľových rúr s možnosťou predĺženia s minimálnou dĺžkou asi 1000 mm.

## RO - CONECTAREA LA SISTEMUL DE ÎNCĂLZIRE

Pentru a conecta soba la sistemul de încălzire, se recomandă utilizarea țevilor de oțel extensibile cu o lungime minimă de aproximativ 1000 mm.



## IT - PULIZIA DELLA CAMERA DI COMBUSTIONE

Ogni giorno e a stufa spenta, pulire l'interno della camera di combustione, possibilmente con un aspiracenere. Prima di procedere, accertarsi che non vi siano braci accese (1). Una volta al mese, rimuovere i residui depositati nel vano di raccolta ceneri situato nella parte inferiore della stufa (2). La frequenza di tali operazioni può variare a seconda del tempo di utilizzo della stufa e della qualità del pellet.

## EN - CLEANING THE COMBUSTION CHAMBER

Every day and when the stove is off, clean the inside of the combustion chamber, possibly with a vacuum cleaner. Before proceeding, make sure that the embers are not lit (1). Every month, vacuum the residues deposited in the ash collection compartment in the lower part of the stove (2). The frequency of this operation can vary depending on the time of use of the stove and the quality of the pellets.

## ES - LA LIMPIEZA DE LA CÁMARA DE COMBUSTIÓN

Todos los días y cuando la estufa este apagada, limpiar el interior de la cámara de combustión, posiblemente con un aspirador. Antes de actuar, asegurarse de que no haya brasas encendidas (1). Una vez al mes, retire los residuos depositados en el compartimiento de recolección de cenizas ubicado en la parte inferior de la estufa (2). La frecuencia de estas operaciones puede variar a segunda del tiempo de uso de la estufa y la calidad de las pastillas.

## FR - NETTOYAGE DE LA CHAMBRE DE COMBUSTION

Chaque jour et quand le poêle est éteint, nettoyer l'intérieur de la chambre de combustion avec l'aspirateur. Avant de continuer, assurez-vous que les braises ne sont pas allumées (1). Une fois par mois, enlever les résidus déposés dans le compartiment de collecte des cendres situé dans la partie inférieure du poêle (2). La fréquence de ces opérations peut varier en fonction du temps d'utilisation du poêle et de la qualité des pellets.

## DE - REINIGUNG DER BRENNKAMMER

Jeden Tag und wenn der Ofen aus ist, reinigen Sie das Innere der Brennkammer mit dem Staubsauger. Bevor Sie fortfahren, stellen Sie sicher, dass in der Asche keine Glut mehr ist (1). Einmal im Monat entfernen Sie die Rückstände, die sich im unteren Teil des Ofens (2) befinden, mit einem Aschensauger. Die Häufigkeit dieser Vorgänge kann je nach Nutzungsdauer des Ofens und der Qualität der Pellets variieren.

## PT - A LIMPEZA DA CÂMARA DE COMBUSTÃO

Todos os dias, quando a estufa estiver desligada, limpe o interior da câmara de combustão, preferencialmente com um aspirador de cinzas. Antes de prosseguir, certifique-se de que nenhuma brasa esteja acesa. (1). Uma vez por mês remova os resíduos depositados no compartimento de recolha de cinzas localizado na parte inferior da estufa (2). A frequência da limpeza pode variar dependendo do tempo de uso da estufa e da qualidade dos pellets.

## DA - RENGØRING AF BRÆNDKAMMERET

Hver dag og når ovnen er slukket, skal du rengøre indvendigt af forbrændingskammeret, eventuelt med en støvsuger. Sørg for, inden du fortsætter at embers ikke lyser (1). Damp hver måned de rester, der er deponeeret i askenopsamlingskammeret i den nederste del af ovnen (2). Hyppigheden af denne operation kan variere afhængigt af tidspunktet for brug af ovnen og kvaliteten af pellets.

## NL - REINIGEN VAN DE VERBRANDINGSKAMER

Elke dag en wanneer de kachel uit is, reinigt u de binnenkant van de verbrandingskamer, eventueel met een stofzuiger. Voordat u doorgaat, moet u ervoor zorgen dat de sintels niet branden (1). Zuig de residuen elke maand af in het asopvangcompartiment in het onderste deel van de kachel (2). De frequentie van deze operatie kan variëren, afhankelijk van het tijdstip van gebruik van de kachel en de kwaliteit van de pellets.

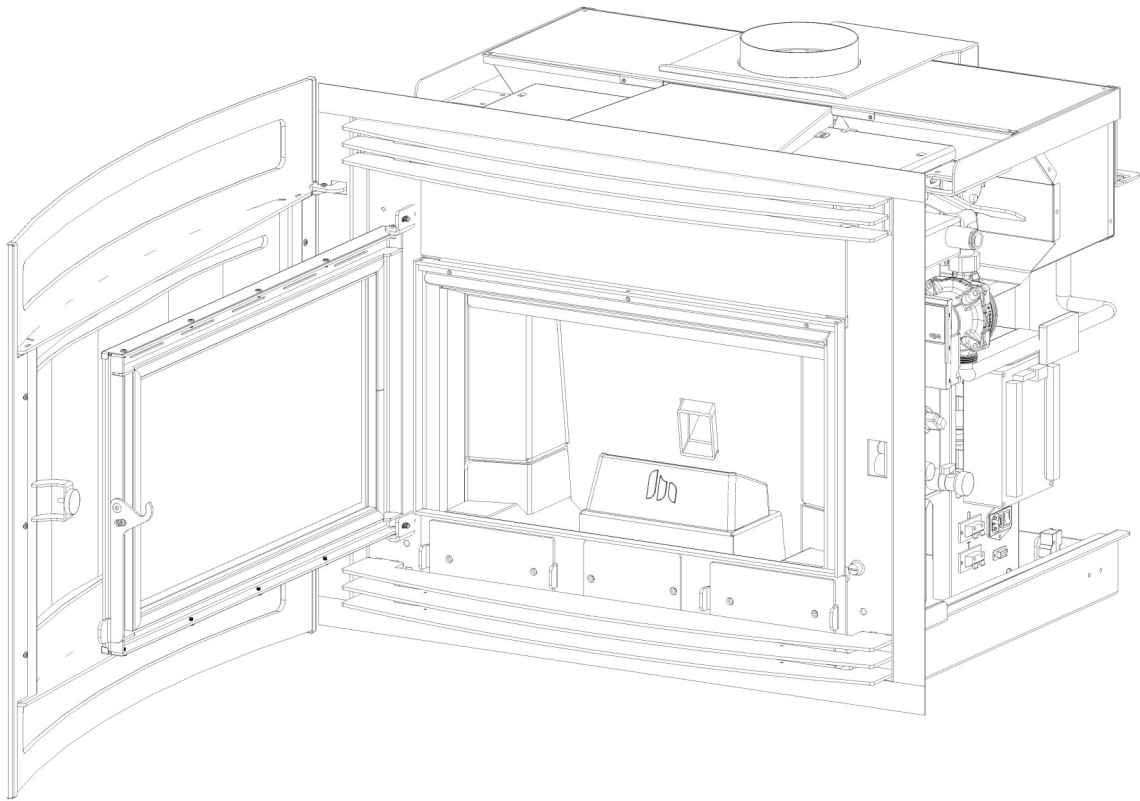
## SK - ČISTENIE SPALOVACEJ KOMORY

Každý deň a keď je sporák vypnutý, vyčistite vnútornú časť spaľovacej komory, prípadne vysávačom. Predtým, ako budete pokračovať, uistite sa že horáky nie sú rozsvietené (1). Každý mesiac odsajte zvyšky uložené v priestore na odber popola v spodnej časti kachlí (2). Frekvencia tejto operácie sa môže meniť v závislosti od času používania kachlí a kvality peliet.

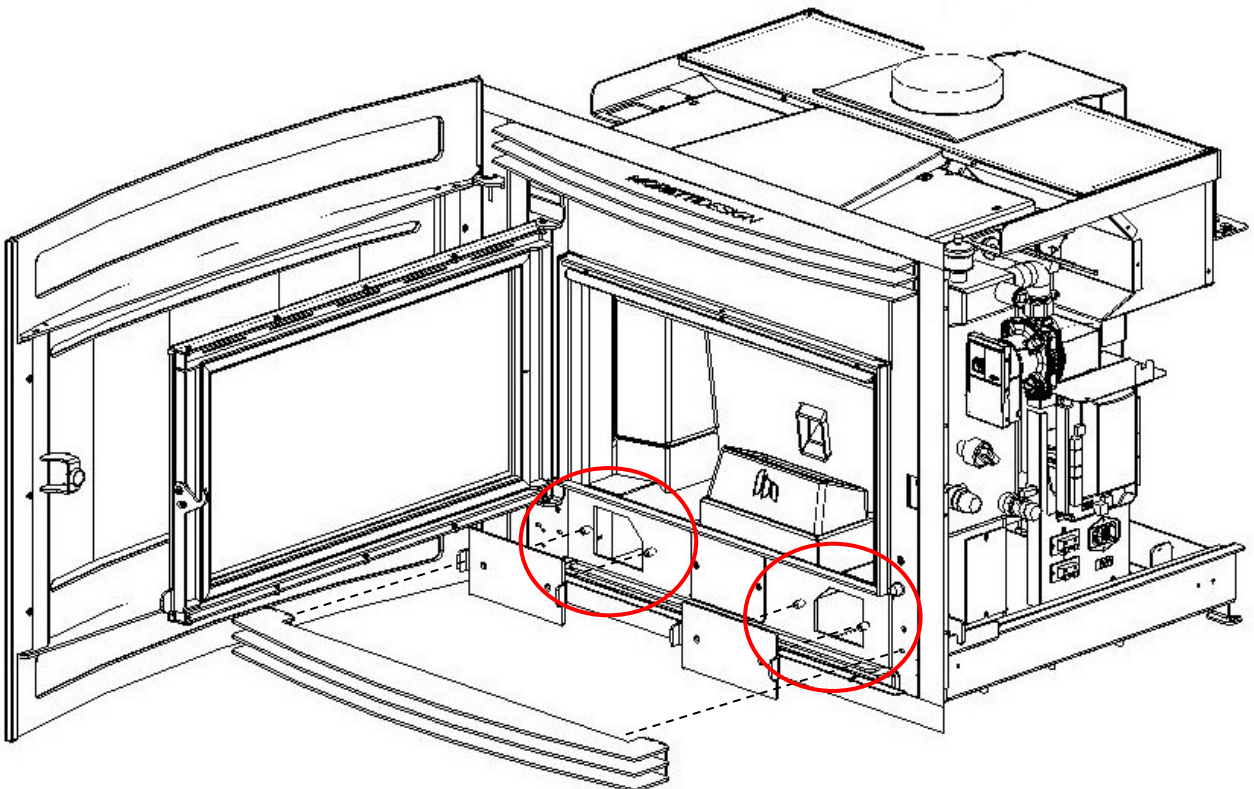
## RO - CURĂȚAREA CAMEREI DE ARDERE

În fiecare zi și când soba este oprită, curățați interiorul camerei de combustie, eventual cu un aspirator. Înainte de a continua, asigurați-vă (1). În fiecare lună, aspirați reziduurile depozitate în compartimentul de colectare a cenușii în partea inferioară a aragazului (2). Frecvența acestei operațiuni poate varia în funcție de timpul de utilizare a sobei și de calitatea peletilor.

1



2



## IT - PULIZIA MANUALE DEL FASCIO TUBIERO

La stufa è dotata di un doppio sistema di pulizia del fascio tubiero: uno automatico e uno manuale. Per azionare il sistema di pulizia manuale, muovere l'apposita leva posizionata nella parte destra della stufa secondo il verso indicato dalle frecce. Effettuare la pulizia manuale una volta al mese, a stufa spenta e con la porta della camera di combustione chiusa, azionando la leva con movimento secco almeno 3 volte per scuotere i turbolatori.

## EN - TUBE BUNDLE MANUAL CLEANING

The stove is equipped with a double tube bundle cleaning system: one is automatic and the other manual. To operate the manual cleaning system, move the appropriate lever located on the right part of the stove according to the directions indicated by the arrows. Perform the manual cleaning once a month, with the stove switched off and with the door of the combustion chamber closed, by moving the lever firmly at least 3 times to shake the turbulators.

## ES - LIMPIEZA MANUAL DE LOS INTERCAMBIADORES

La estufa está equipada con un doble sistema de limpieza tubos intercambiadores: uno automático y uno manual. Para operar el sistema de limpieza manual, mueva la palanca colocada en la parte derecho de la estufa de acuerdo con la dirección indicada por las flechas. Realice la limpieza manual una vez al mes, con la estufa apagada y con la puerta de la cámara de combustión cerrada, accionando la palanca con movimiento seco al menos 3 veces para sacudir los turbuladores.

## FR - NETTOYAGE MANUEL DU PAQUET DE TUBES

Le poêle est équipé d'un système de nettoyage à double tube: l'un est automatique et l'autre manuel. Pour faire fonctionner le système de nettoyage manuel, déplacez le levier approprié situé dans la partie droit du poêle selon les directions indiquées par les flèches. Effectuez le nettoyage manuel une fois par mois, avec le poêle éteint et avec la porte de la chambre de combustion fermée, en actionnant le levier fermement au moins trois fois pour secouer les turbulateurs.

## DE - MANUELLE ROHRBÜNDEL REINIGUNG

Der Ofen ist mit einem Doppelrohrbündelreinigungssystem ausgestattet: eines ist automatisch und das andere manuell. Um das manuelle Reinigungssystem zu bedienen, bewegen Sie den entsprechenden Hebel auf der rechten Seite des Ofens gemäß den Anweisungen der Pfeile. Führen Sie die manuelle Reinigung einmal wöchentlich bei ausgeschaltetem Ofen und geschlossener Tür des Brennraums durch, indem Sie den Hebel mindestens 3 Mal fest drücken, um die Turbulatoren zu schütteln.

## PT - LIMPEZA MANUAL DOS TURBULADORES

A estufa está equipada com um sistema de limpeza de tubos: um automático e outro manual. Para acionar o sistema de limpeza manual, mova a alavanca apropriada localizada na parte direito da estufa de acordo com a direção indicada pelas setas. Realize a limpeza manual uma vez por mes, com a estufa desligada e com a porta da câmara de combustão fechada, accionando a alavanca com um movimento seco pelo menos 3 vezes para agitar os turbuladores.

## DA - MANUEL RENSNING AF VARMEVEKSLEREN

Ovnen er udstyret med et dobbeltrør bundle rengøringsystem: den ene er automatisk og den anden manual. For at betjene det manuelle rengøringsystem skal du flytte den passende håndtag på højre side af ovnen i overensstemmelse med anvisningerne angivet af pilene. Udfør den manuelle rengøring en gang om måneden, med komfuret slukket og med døren til forbrændingskammeret lukket, ved at bevæge armen omhyggeligt mindst 3 gange for at ryste turbulatorerne.

## NL - BUIZEN HANDMATIG SCHOONMAKEN

De kachel is uitgerust met een dubbel buisbundelreinigingssysteem: de ene is automatisch en de andere handleiding. Om het handmatige reinigingssysteem te bedienen, verplaatst u de juiste hendel aan de rechterkant van de kachel volgens de aanwijzingen aangegeven door de pijlen. Voer één keer per maand handmatige reiniging uit, met de kachel uitgeschakeld en met de deur van de verbrandingskamer gesloten, door de hendel minimaal 3 keer stevig te bewegen om de turbulators te schud- den.

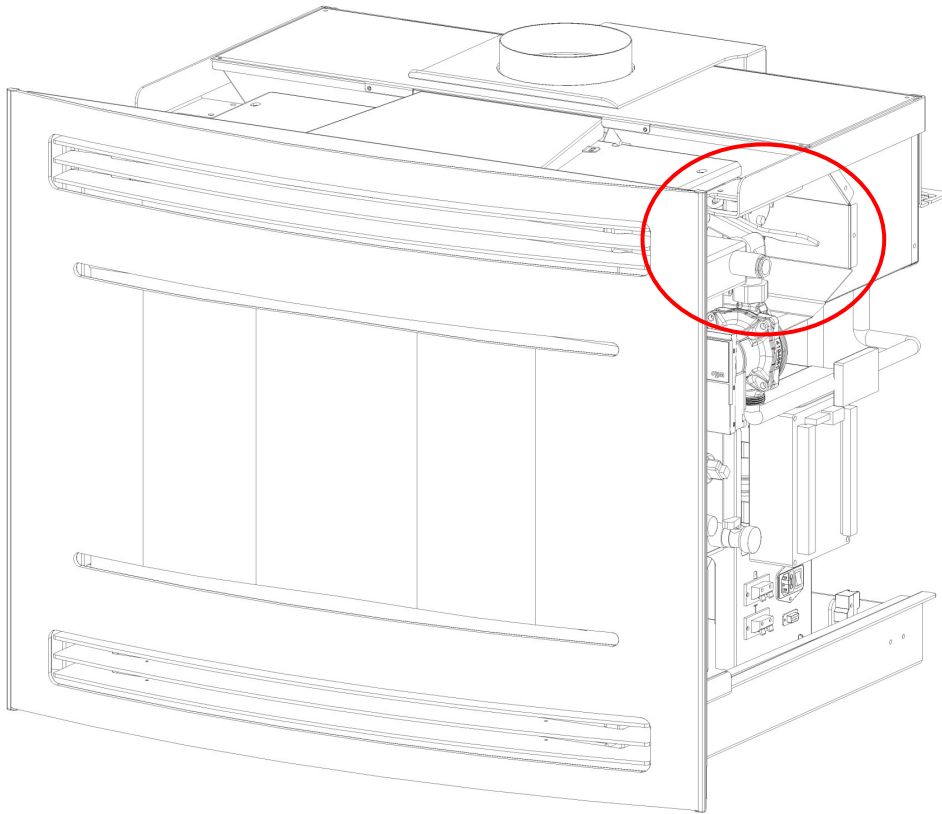
## SK - MANUÁLNE ČISTENIE VÝMENNÍKA

Kachle sú vybavené systémom čistenia zväzkov dvojítych rúr: jeden je automatický a druhá príručka. Na ovládanie ručného čistiaceho systému presuňte príslušnú páčku umiestnenú na pravej strane kachlí podľa pokynov vyznačených šípkami. Ručné čistenie vykonajte raz za mesiac, keď je sporák vypnutý a dvierka spaľovacej komory sú zatvorené, a to aspoň 3x presným posunutím, aby sa turbulátory pretrepali.

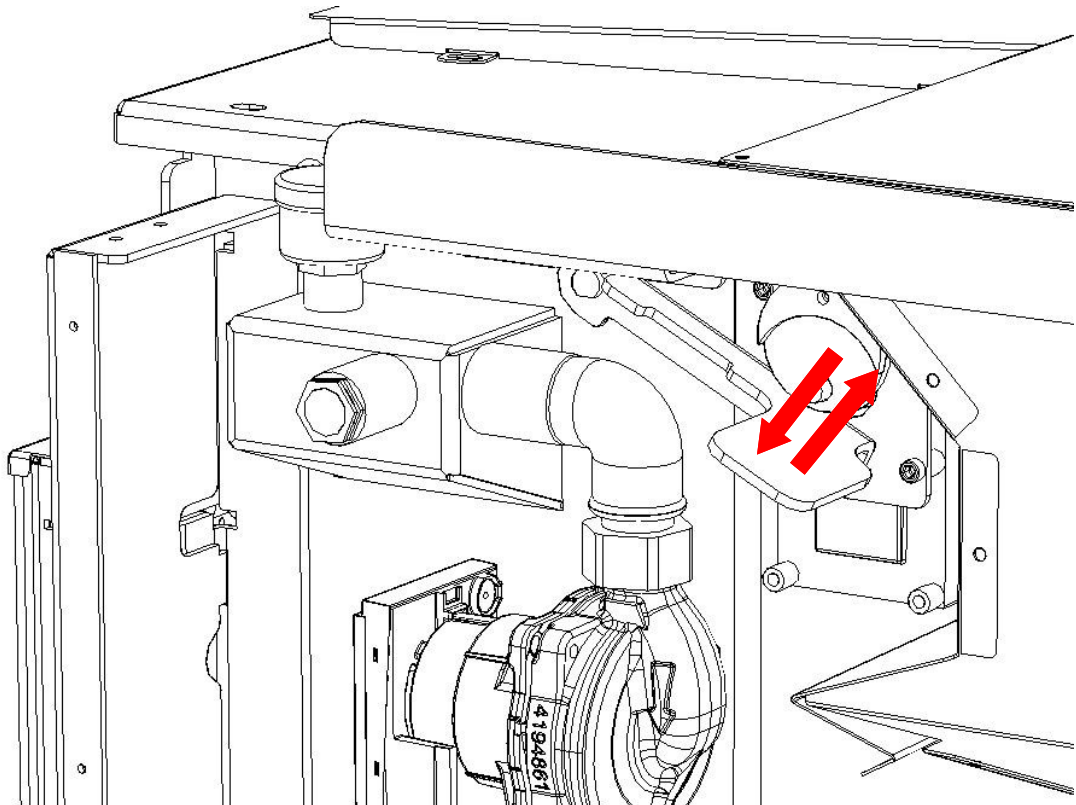
## RO - TUB DE LEGARE MANUALĂ DE CURĂȚARE

Aragazul este echipat cu un sistem de curățare cu două tuburi: unul este automat și celălalt manual. Pentru a acționa sistemul de curățare manuală, deplasați pârghia corespunzătoare situată în partea dreaptă a aragazului conform indicațiilor indicate de săgeți. Efectuați o curățare manuală o dată pe lună, cu soba oprită și cu ușa camerei de ardere închisă, prin deplasarea fermă a pârghiei de cel puțin 3 ori pentru a agita turbulatoarele.

1



2



## NOTE



# MORETTIDESIGN

SEDE ED EXPO'  
Contrada Tesino 50  
63065 Ripatransone (AP)  
ITALY  
[www.morettidesign.it](http://www.morettidesign.it)

La Moretti Design non si assume alcuna responsabilità per eventuali errori di questo opuscolo e si ritiene libera di variare senza preavviso le caratteristiche dei propri prodotti.

The Moretti Design assumes no responsibility for any errors in this manual and the right to modify without notice features of its products.

Moretti Design no se responsabiliza por eventuales errores de este manual y es libre de modificar sin aviso previo las características de sus productos.

Moretti Design n'assume aucune responsabilité pour les erreurs éventuelles de ce document et se considère libre de modifier sans préavis les caractéristiques de ses produits.

Die Moretti Design übernimmt keine Verantwortung für eventuelle Fehler in dieser Broschüre, und es steht frei, ohne Ankündigung Charakteristiken ihrer Produkte zu ändern.

A Moretti Design não assume nenhuma responsabilidade por quaisquer erros neste folheto, e estará livre para mudar sem aviso prévio as características de seus produtos.

Moretti Design påtager sig intet ansvar for eventuelle fejl i denne manual og retten til at ændre uden varsel funktioner af sine produkter.

Moretti Design is niet verantwoordelijk voor eventuele fouten in deze brochure, en is vrij om zonder kennisgeving de eigenschappen van haar producten te wijzigen.

Spoločnosť Moretti Design nenesie zodpovednosť za žiadne chyby v tejto užívateľskej príručke a zároveň môže bez predchádzajúceho upozornenia meniť vlastnosti svojich produktov.

Moretti Design nu își asumă nici o responsabilitate pentru orice erori în această broșură și rămâne liber de a modifica fără preaviz caracteristicile produselor sale.