

MORETTIDESIGN

MANUALE DEDICATO - DEDICATED MANUAL
MANUAL DEDICADO - MANUEL DÉDIÉE
DIENSTLEISTUNG-HANDBUCH - MANUAL DEDICADO
DEDIKERET MANUEL - GEWIJDDE HANDLEIDING
UŽÍVATEĽSKÁ PRÍRUČKA - MANUAL DEDICAT

CENTER ROOM

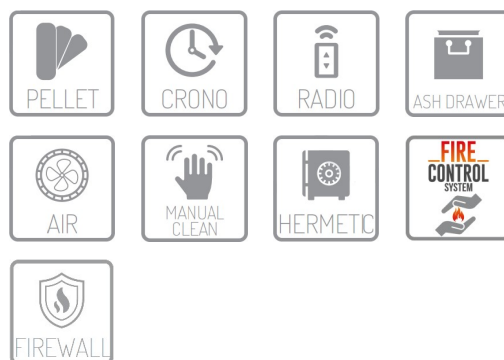


ARIA

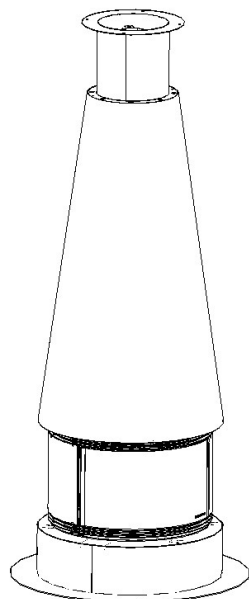
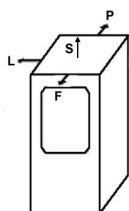


CENTER ROOM A 11

TECHNOLOGY

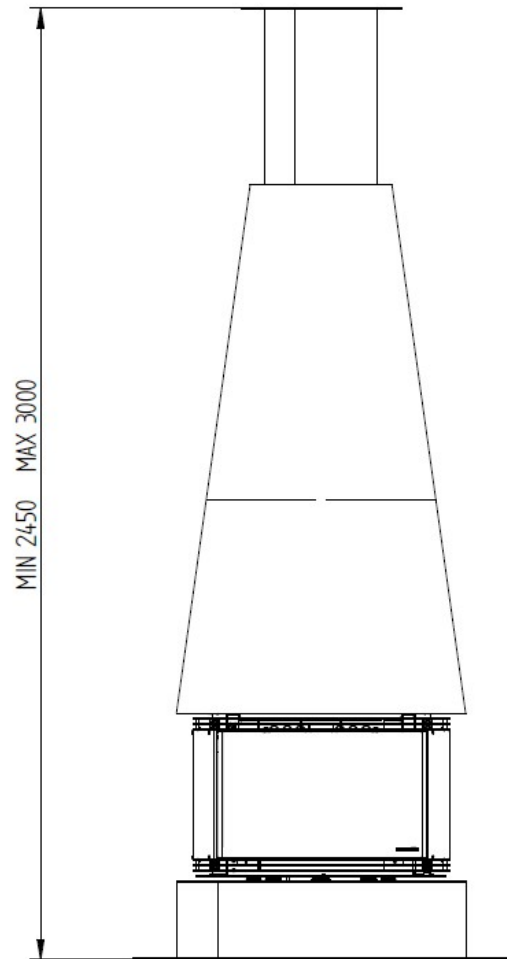
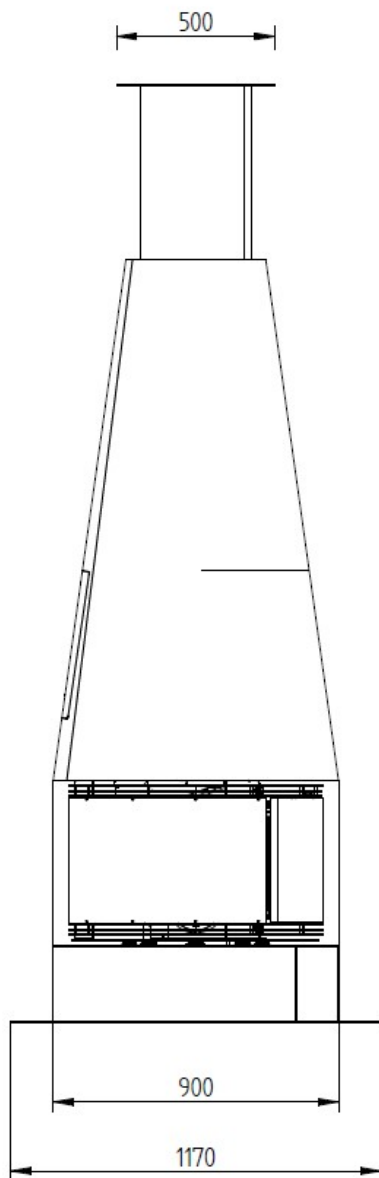


OPTIONAL

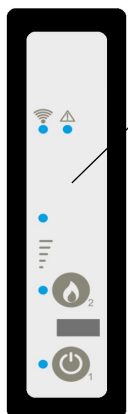
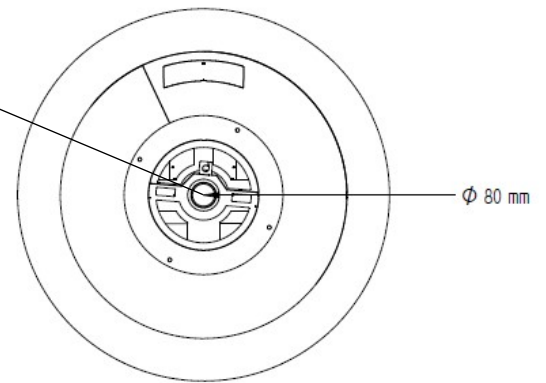


IT	EN	ES	FR	DE	U.M.	11
Potenza termica introdotta	Thermal power introduced	Potencia térmica introducida	Puissance thermique introduite	Thermische zugeführte Leistung	kW	11,43
Potenza termica nominale	Nominal thermal power	Potencia térmica nominal	Puissance thermique nominale	Nennwärmeleistung	kW	10,4
Rendimento totale	Total efficiency	Rendimiento total	Rendement total	Gesamtwirkungsgrad	%	90,78
Consumo (Max - Min)	Consumption (Max - Min)	Consumo (Max - Min)	Consommation (Max - Min)	Verbrauch (Max - Min)	kg/h	2,0 - 0,7
Serbatoio pellet	Pellet tank	Tolva de pellets	Réservoir pellets	Fassungsvermögen	kg	12
Uscita fumi	Exhaust outlet	Salida de humos	Sortie fumées	Rauchauslass	mm	80
Aspirazione	Air intake	Aspiración	Entrée comburant	Absaugvorrichtung	mm	60
Assorbimento elettrico	Electrical consumption	Consumo de energía	Absorption électrique	Elektrischer verbrauch	W	100
Peso	Weight	Peso	Poids	Gewicht	kg	320
Temperatura gas di scarico	Exhaust fume temperature	Temperatura de humos	Température fumée	Abgas-temperatur	°C	165,6
Tiraggio minimo	Minimum draw	Tiro minimo	Tirage minimum	Mindestzug	Pa	10
CO 13% O2	CO 13% O2	CO 13% O2	CO 13% O2	CO 13% O2	mg/m³	145,2
PME 13% O2	PME 13% O2	PME 13% O2	PME 13% O2	PME 13% O2	mg/m³	15,1
Distanza da materiali infiammabili	Distance from flammable materials	Lejos de material combustible	Distance de matériaux inflammables	Abstand zu brennbaren Materialien	mm	250 - 800 - 300 - 900 (L - F - P - S)

PT	DA	NL	SK	RO	U.M.	11
Potência térmica introduzida	Termisk kraft introduceret	Thermisch vermogen geïntroduceerd	Zavedená tepelná energia	Puterea termică introdusă	kW	11,43
Potência térmica nominal	Nominel termisk effekt	Nominaal thermisch vermogen	Menovitý tepelný výkon	Putere termica nominala	kW	10,4
Eficiência total	Total effektivitet	Totale rendement	Celková účinnost	Randament total	%	90,78
Consumo (Max - Min)	Forbrug (Max - Min)	Verbruik (Max - Min)	Spotřeba (Max - Min)	Consumul (Max - Min)	kg/h	2,0 - 0,7
Reservatório de pellets	Pellet tanken	Pellettank	Zásobník peliet	Rezervor peleți	kg	12
Saída da Fumaça	Røgudtag	Rookafvoer	Odvod spalin	Lesire de fum	mm	80
Aspiração	Luftindtag	Luchtinlaat	Prívod vzduchu	Intrare aer	mm	60
Absorção eléctrica	Elektrisk forbrug	Elektrische opname	Spotřeba energie	Putere consumată	W	100
Peso	Vægt	Gewicht	Hmotnosť	Greutate	kg	320
Temperatura gases de combustão	Udstødningsgasstemperatur	Uitlaatgassen temperatuur	Teplota výfukových plynov	Temperatura gazelor de ardere	°C	165,6
Calado mínimo	Minimumstryk	Minimale diepgang	Minimálna ťah	Tirajul minim	Pa	10
CO 13% O2	CO 13% O2	CO 13% O2	CO 13% O2	CO 13% O2	mg/m³	145,2
PME 13% O2	PME 13% O2	PME 13% O2	PME 13% O2	PME 13% O2	mg/m³	15,1
Afastado de matérias combustíveis	Afstand fra brandfarlige materialer	Afstand van brandbaar materiaal	Vzdialenosť od horľavých materiálov	Distanța de la materiale inflamabile	mm	250 - 800 - 300 - 900 (L - F - P - S)



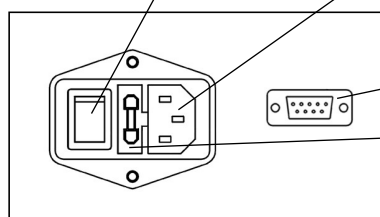
USCITA FUMI
 EXHAUST OUTLET
 SALIDA DE HUMO
 SORTIE FUMÉES
 RAUCHAUSGANG
 SAÍDA DA FUMAÇA
 RØGUDTAG
 RØOKAFVOER
 ODVOD SPALÍN
 ODVOD SPALIN
 WYLOT DYMU
 IESIRE DE FUM



DISPLAY D'EMERGENZA
 EMERGENCY DISPLAY
 PANEL DE MANDOS DE EMERGENCIA
 PANNEAU DE COMMANDE DE SECOURS
 DRUCKTASTENTAFEL NOTAUS-STEUERUNGEN
 PANEL DE EMERGÈNCIA
 NØDVISNING
 SCHERM VAN DE NOOD
 NÚDZOVÝ OVLÁDACÍ PANEL
 PANOUŁ DE CONTROL DE URGENȚĂ

INTERRUPTORE
 SWITCH
 INTERRUPTOR
 INTERRUPTEUR
 SCHALTER
 INTERRUPTOR
 KONTAKT
 SCHAKELAAR
 PREPINÁČ
 COMUTATOR

CONNETTORE
 CONNECTOR
 CONECTOR
 CONNECTEUR
 SCHALTSTECKDOSE
 CONECTOR
 STIK
 CONNECTOR
 KONEKTOR
 CONECTOR



FUSIBILE
 FUSE
 FUSIBLE
 FUSIBLES
 SICHERUNG
 FUSÍVEL
 SIKRING
 ZEKERING
 POISTKA
 SIGURANTA

PORTA SERIALE
 SERIAL PORT
 PUERTO SERIAL
 PORT SERIEL
 SERIELLE SCHNITTSTELLE
 PORTA SERIAL
 SERIEL PORT
 SERIEEL
 SERIOVÝ PORT
 PORT SERIAL

IT - POSIZIONAMENTO DEL DEFLETTORE

Prima di accendere la stufa è necessario inserire il deflettore nella parte superiore della camera di combustione e posizionarlo come indicato nelle figure. Rimuovere e pulire il deflettore almeno una volta al mese. Una mancata pulizia può compromettere il buon funzionamento della stufa.

EN - POSITIONING THE DEFLECTOR

Before turning on the stove, it is necessary to insert the deflector in the upper part of the combustion chamber and position it as shown in the figures. Remove and clean the deflector at least once a month. Failure to clean can compromise the proper function of the stove.

ES - POSICIONAMIENTO DEL DEFLECTOR

Antes de encender la estufa, es necesario insertar el deflector en la parte superior de la cámara de combustión y colocarlo como se muestra en las figuras. Quitar y limpiar el deflector al menos una vez al mes. La falta de limpieza puede comprometer el buen funcionamiento de la estufa.

FR - POSITIONNEMENT DÉFLECTEUR

Il est nécessaire d'insérer le déflecteur dans la partie supérieure de la chambre de combustion et de le positionner comme indiqué sur les figures. Retirez et nettoyez le déflecteur au moins une fois par mois. Ne pas nettoyer peut compromettre le bon fonctionnement du poêle.

DE - AUFSTELLUNG VANE DEFLEKTOR

Es ist notwendig, den Deflektor in den oberen Teil der Brennkammer einzuführen und wie in den Abbildungen gezeigt zu positionieren. Entfernen und reinigen Sie den Deflektor mindestens einmal im Monat. Wenn das Gerät nicht gereinigt wird, kann dies die einwandfreie Funktion des Ofens beeinträchtigen.

PT - POSICIONANDO O DEFLECTOR

Antes de colocar a estufa em funcionamento é necessário inserir o defletor na parte superior da câmara de combustão e colocá-lo como indicado na figura. Remover e limpar o defletor pelo menos uma vez por mês. Uma falta de limpeza pode comprometer o bom funcionamento da estufa.

DA - PLACERINGEN AF RØGVENDERPLADEN

Før ovnopstart er det nødvendigt at indsætte røgvenderpladen øverst i brændkammeret og placere den, som vist på figurene. Udtag og rengør røgvenderpladen mindst en gang hver måned. Mangel på rengøring af røgvenderpladen kan nedsætte ovens funktions-evne.

NL - PLAATSEN VAN DE BRANDERPLAAT

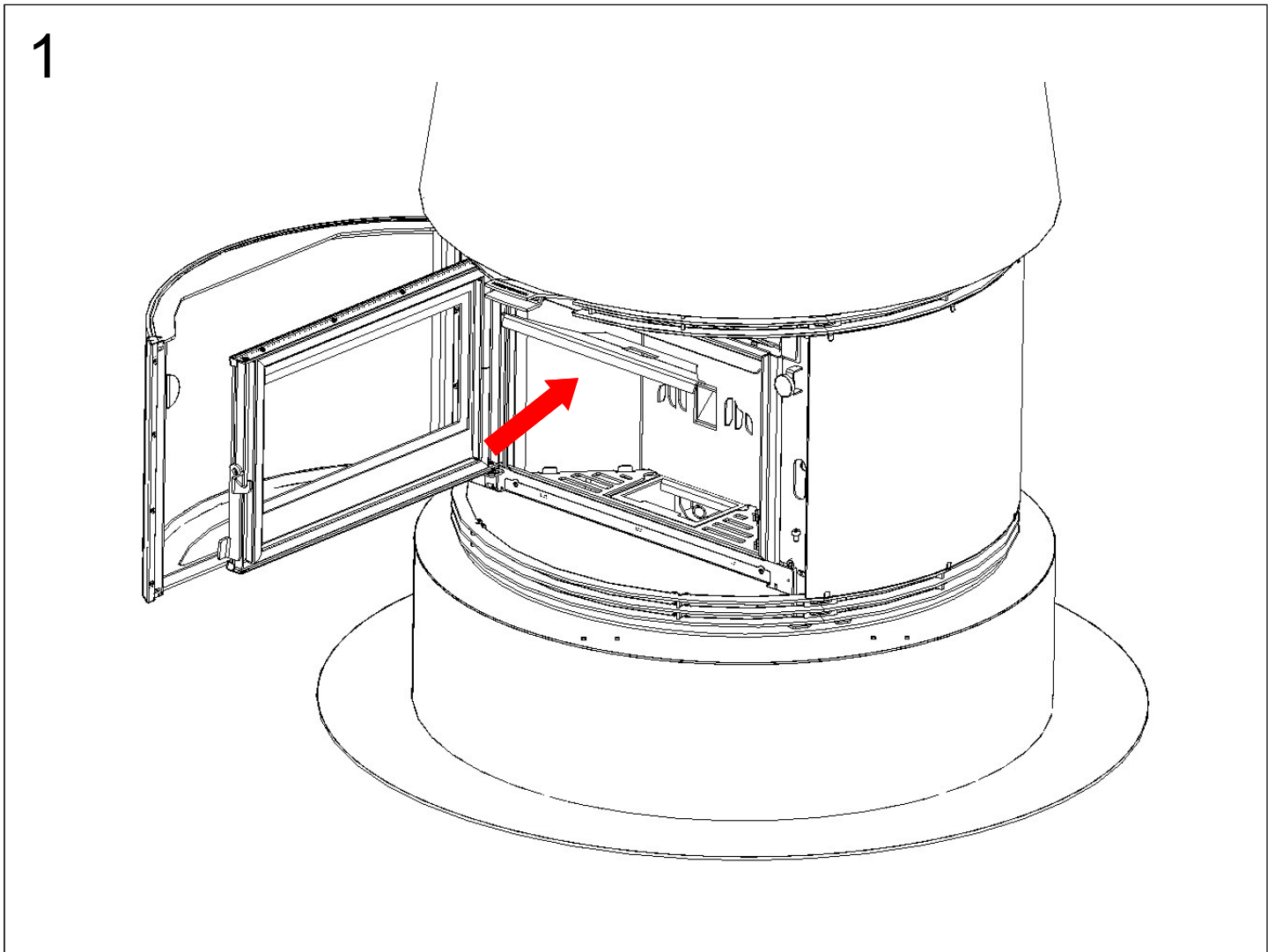
Voordat je de kachel aan zet, is het belangrijk om de branderplaat te plaatsen boven in de kachel en plaats de aslade onderin de kachel. Het is belangrijk dat de branderplaat 1x in de maand word schoongemaakt, als dit niet word gedaan, kan de kachel vervuild raken en minder goed branden.

SK - UMIESTNENIE DEFLEKTORA

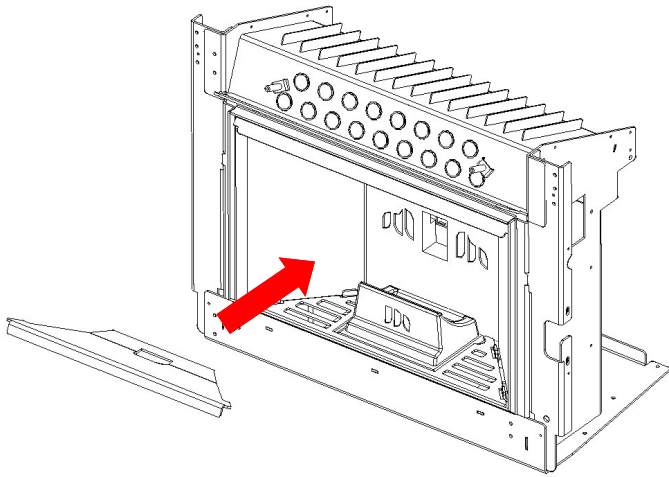
Skôr než kachle zapnete, je potrebné vložiť deflektor do hornej časti spaľovacej komory a umiestniť ho tak, ako je znázornené na obrázkoch. Deflektor vyberajte a čistite minimálne raz mesačne. Zanedbanie čistenia deflektora môže ohroziť správne fungovanie kachlí.

RO - POZIȚIONAREA DEFLECTORULUI

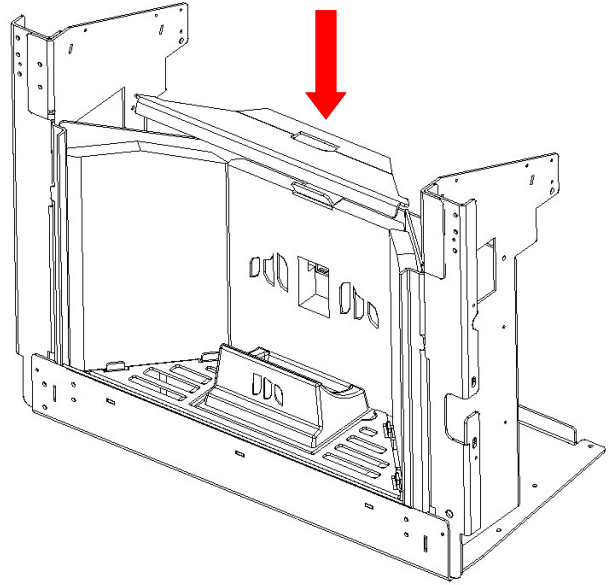
Înainte de a porni aragazul, este necesar să introduceți deflectorul în partea superioară a camerei de ardere și să-l poziționați așa cum se arată în figuri. Scoateți și curățați deflectorul cel puțin o dată pe lună. Nefectuarea curățării poate compromite funcția adecvată a aragazului.



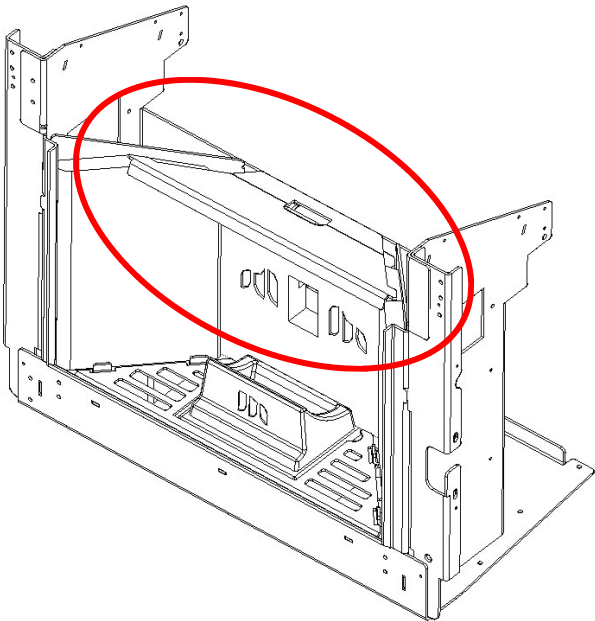
2



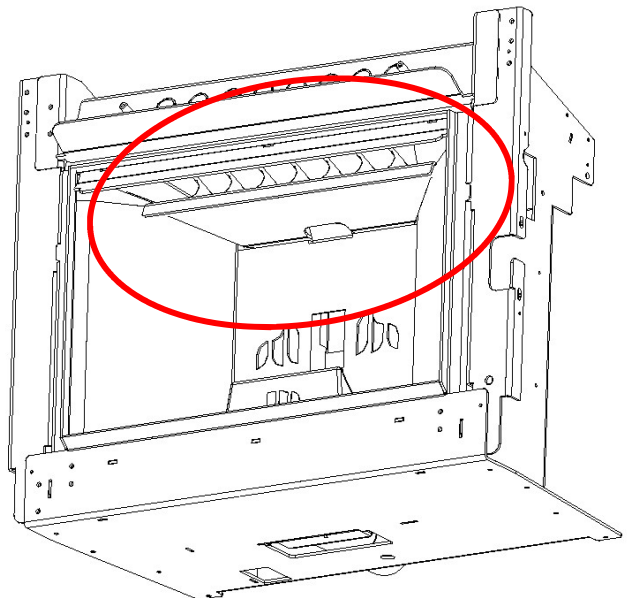
3



4



5



IT - PULIZIA DELLA CAMERA DI COMBUSTIONE

Ogni giorno e a stufa spenta, pulire l'interno della camera di combustione, possibilmente con un aspiracenere. Prima di procedere, accertarsi che non vi siano braci accese. La frequenza dell'operazione può variare a seconda del tempo di utilizzo della stufa e della qualità del pellet.

EN - CLEANING THE COMBUSTION CHAMBER

Every day and when the stove is off, clean the inside of the combustion chamber, possibly with a vacuum cleaner. Before proceeding, make sure that the embers are not lit. The frequency of this operation can vary depending on the time of use of the stove and the quality of the pellets.

ES - LIMPIEZA DE LA CÁMARA DE COMBUSTIÓN

Todos los días y cuando la estufa esté apagada, limpiar el interior de la cámara de combustión, posiblemente con un aspirador. Antes de actuar, asegurarse de que no haya brasas encendidas. La frecuencia de la operación puede variar según el tiempo de uso de la estufa y la calidad de los pellets.

FR - NETTOYAGE DE LA CHAMBRE DE COMBUSTION

Chaque jour et quand le poêle est éteint, nettoyer l'intérieur de la chambre de combustion avec l'aspirateur. Avant de continuer, assurez-vous que les braises ne sont pas allumées. La fréquence de cette opération peut varier en fonction du temps d'utilisation du poêle et de la qualité des pellets.

DE - REINIGUNG DER BRENNKAMMER

Jeden Tag und wenn der Ofen aus ist, reinigen Sie das Innere der Brennkammer mit dem Staubsauger. Bevor Sie fortfahren, stellen Sie sicher, dass in der Asche keine Glut mehr ist. Die Häufigkeit dieses Vorgangs kann je nach Nutzungsdauer des Ofens und der Qualität der Pellets variieren.

PT - LIMPEZA DA CÂMARA DE COMBUSTÃO

Todos os dias, quando a estufa estiver desligada, limpe o interior da câmara de combustão, preferencialmente com um aspirador de cinzas. Antes de prosseguir, certifique-se de que nenhuma brasa esteja acesa. A frequência da limpeza pode variar dependendo do tempo de uso da estufa e da qualidade dos pellets.

DA - RENGØRING AF BRÆNDKAMMERET

Hver dag og når pilovnen er slukket, bør brændkammeret rengøres. Kan eventuelt gøres med en askestøvsuger. Før rengøringen kan påbegyndes, skal man forsikre sig, at gløderne er gået ud. Rengøringsfrekvensen kan variere afhængig af, hvor meget ovnen benyttes og kvaliteten af træpillerne.

NL - REINIGING VAN DE VERBRANDINGSKAMER

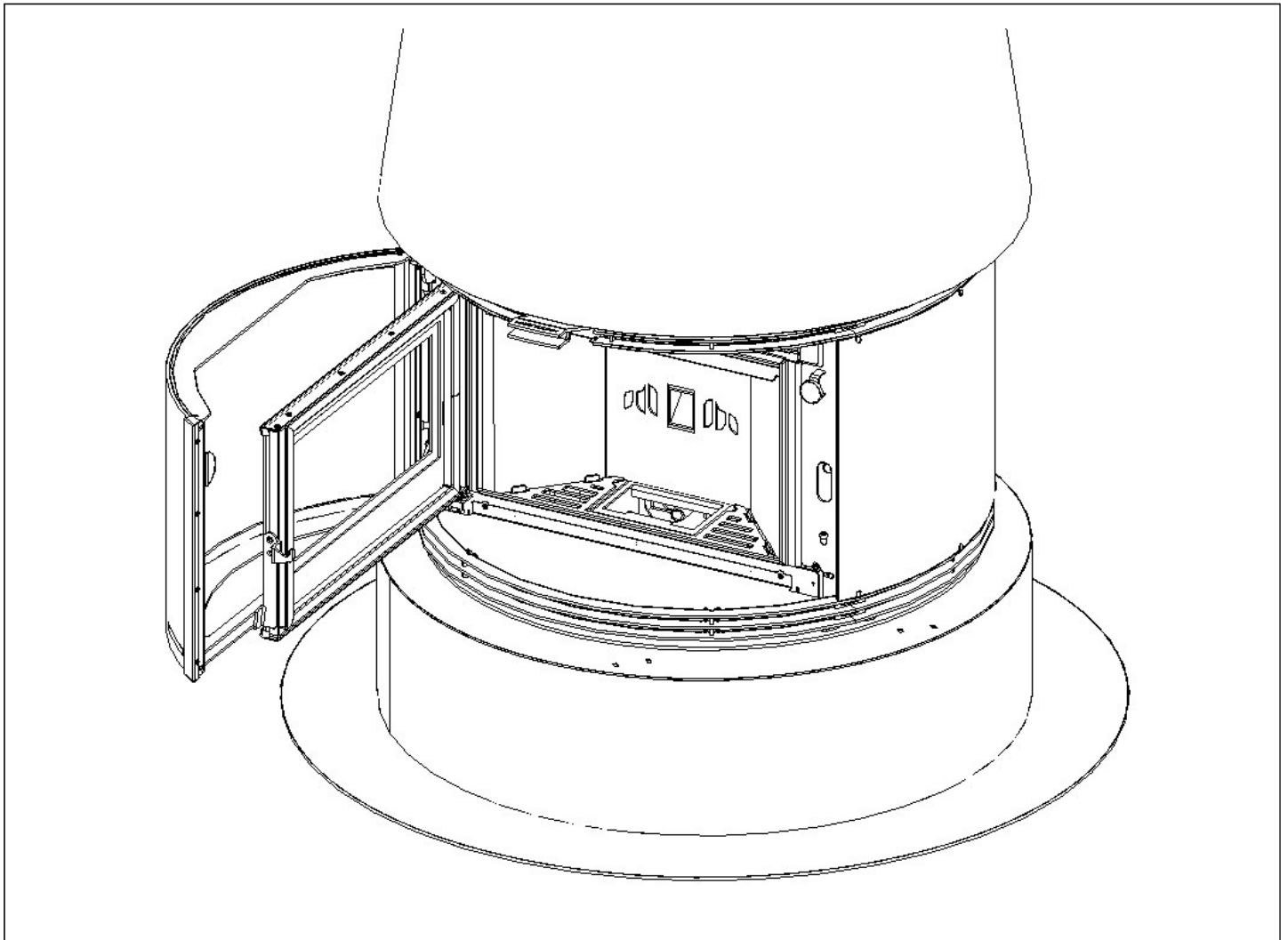
Elke dag en wanneer de kachel uit is, reinigt u de binnenkant van de verbrandingskamer, mogelijk met een stofzuiger. Voordat u doorgaat, moet u ervoor zorgen dat de sintels niet branden. De frequentie van deze operatie kan variëren, afhankelijk van het tijdstip van gebruik van de kachel en de kwaliteit van de pellets.

SK - ČISTENIE SPAĽOVACEJ KOMORY

Každý deň, pri vypnutých kachliach, čistite spaľovacu komoru vysávačom na popol. Pred tým než začnete vykonávať tieto operácie sa ubezpečte, či v horáku nie sú rozžeravené uhlíky. Frekvencia týchto operácií sa môže meniť v závislosti od používania kachlí a kvality peliet.

RO - CURĂȚAREA CAMEREI DE ARDERE

În fiecare zi și când soba este oprită, curățați interiorul camerei de combustie, eventual cu un aspirator. Înainte de a continua, asigurați-vă că jgheburile nu sunt aprinse. Frecvența acestei operațiuni poate varia în funcție de timpul de utilizare a sobei și de calitatea peletilor.



IT - PULIZIA MANUALE DEL FASCIO TUBIERO

Una volta a settimana, pulire manualmente il fascio tubiero azionando la leva posizionata nella parte superiore della stufa, con movimenti ripetuti nel verso indicato dalle frecce. Si consiglia di effettuare l'operazione a stufa spenta e con la porta della camera di combustione chiusa.

EN - MANUAL TUBE BUNDLE CLEANING

Once a week, manually clean the tube bundle by moving a few times the appropriate lever located in the upper part of the stove according to the directions indicated by the arrows. It is recommended to perform this operation with the stove switched off and with the door of the combustion chamber closed.

ES - LIMPIEZA MANUAL DE LOS INTERCAMBIADORES

Una vez a la semana, limpie manualmente los tubo intercambiadores haciendo funcionar la palanca ubicada en la parte superior de la estufa, con movimientos repetidos en la dirección indicada por las flechas. Es aconsejable llevar a cabo la operación con la estufa apagada y con la puerta de la cámara de combustión cerrada.

FR - NETTOYAGE MANUEL DES TURBOLATEURS

Une fois par semaine, nettoyez manuellement le faisceau de tubes en déplaçant quelques fois le levier approprié situé dans la partie supérieure du poêle selon les directions indiquées par les flèches. Il est recommandé d'effectuer cette opération lorsque le poêle est éteint et que la porte de la chambre de combustion est fermée.

DE - MANUELLE ROHRBÜNDELREINIGUNG

Reinigen Sie das Rohrbündel einmal pro Woche manuell, indem Sie den entsprechenden Hebel im oberen Teil des Ofens entsprechend den mit den Pfeilen angegebenen Richtungen ein paar Mal bewegen. Es wird empfohlen, diesen Vorgang bei ausgeschaltetem Ofen und geschlossener Ofentür durchzuführen.

PT - LIMPEZA MANUAL DOS TURBULADORES

Uma vez por semana, limpe manualmente os turbuladores acionando a alavanca localizada no topo da estufa, com movimentos repetidos na direção indicada pelas fricções. É aconselhável realizar a operação com a estufa desligada e com a porta da câmara de combustão fechada.

DA - MANUEL RØRBUNDSRENGØRING

En gang om ugen rengør manuelt varmeveksleren ved at trække den passende rensstang ud og ind et par gange. Rensstangen er placeret i den øverste del af ovnen, som pilenes retning indikerer. Det er anbefalet at gøre det, mens ovnen er slukket og med døren til brændkammeret lukket.

NL - HANDMATIGE BUISBUNDELREINIGING

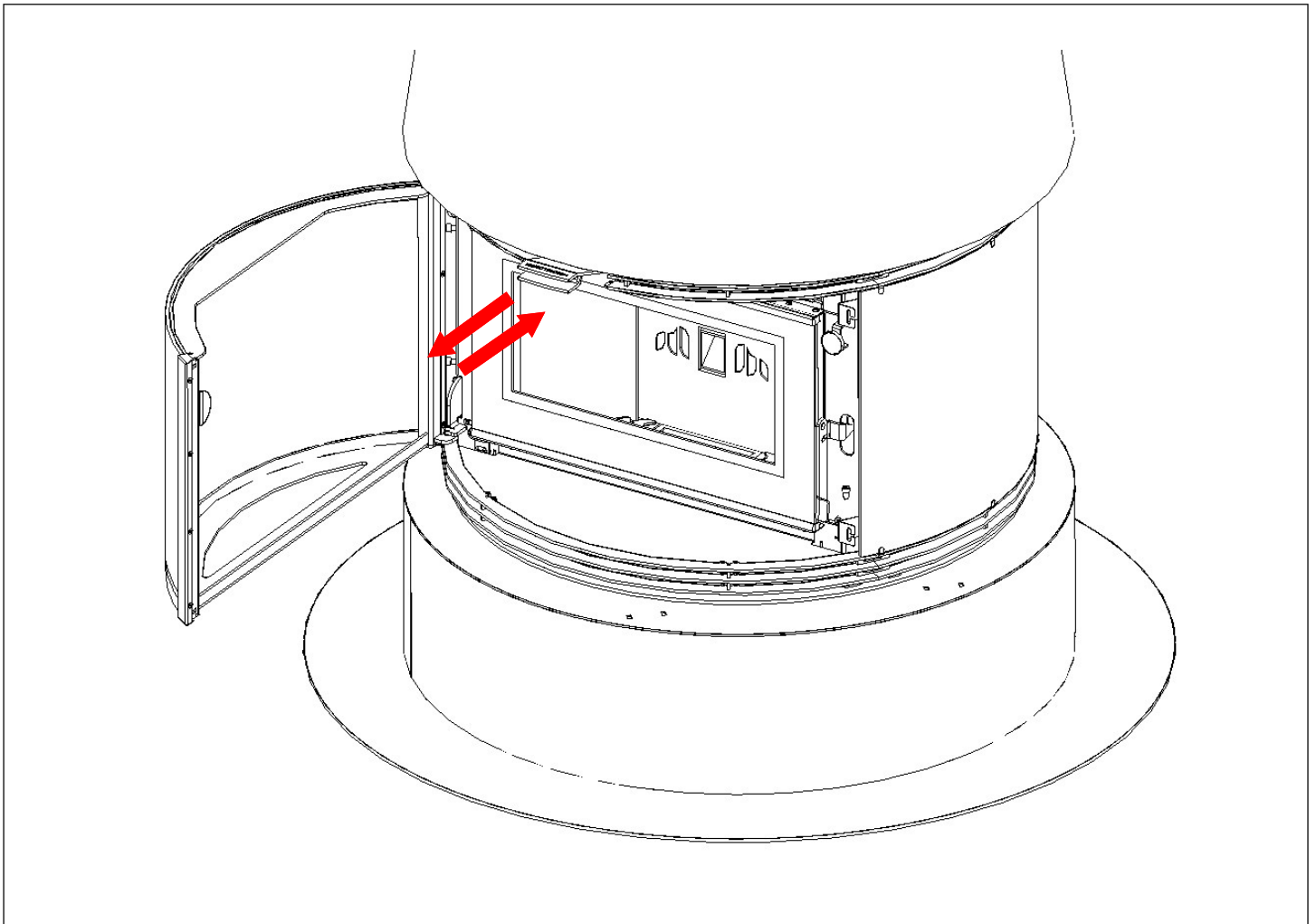
Eenmaal per week maak de buisbundel handmatig schoon door een paar keer de juiste hendel in het bovenste deel van de kachel te bewegen volgens de aanwijzingen aangegeven door de pijlen. Het wordt aanbevolen om deze handeling uit te voeren terwijl de kachel is uitgeschakeld en de deur van de verbrandingskamer gesloten is.

SK - MANUÁLNE ČISTENIE VÝMENNÍKA

Manuálne čistenie výmenníka vykonávajte raz za týždeň, prostredníctvom rúčky umiestnenej v hornej časti kachlí a to opakovanými pohybmi v smere označenom šípkami. Túto operáciu sa odporúča vykonať pri vypnutých kachliach a so zatvorenými dvierkami spaľovacej komory.

RO - CURĂȚAREA MĂNUNCHIULUI TUBULUI MANUAL

O dată pe săptămână, curățați manual pachetul tubular, deplasând de câteva ori pârghia potrivită situată în partea superioară a aragazului conform indicațiilor indicate de săgeți. Se recomandă efectuarea acestei operațiuni cu cuptorul oprit și cu închiderea ușii camerei de ardere.



IT - COLLEGAMENTO ELETTRICO

Seguire le seguenti istruzioni numerate per un corretto collegamento dei cavi elettrici.

Nota: il cavo all'interno del cono non è compreso insieme al prodotto e deve essere acquistato a parte.

EN - ELECTRICAL CONNECTION

Follow the numbered instructions for a correct connection of the electric cables.

Note: the cable inside the cone is not included with the product and must be purchased separately.

ES - CONEXION ELECTRICA

Siga las instrucciones numeradas para una correcta conexión de los cables eléctricos.

Notas: el cable no está incluido con el producto y debe comprarse por separado.

FR - CONNEXION ELECTRIQUE

Suivez les instructions numérotées pour une connexion correcte des câbles électriques.

Remarques: le câble n'est pas fourni avec le produit et doit être acheté séparément.

DE - ELEKTRISCHER ANSCHLUSS

Befolgen Sie die nummerierten Anweisungen, um die elektrischen Kabel richtig anzuschließen.

Hinweise: Das Kabel ist nicht im Produkt enthalten und muss separat erworben werden.

PT - CONEXÃO ELÉTRICA

Siga as instruções numeradas para uma conexão correta dos cabos elétricos.

Notas: o cabo não está incluído no produto e deve ser adquirido separadamente.

DA - ELEKTRISK TILSLUTNING

Følg de nummererede instruktioner for korrekt tilslutning af elkablerne.

Bemærkninger: Kablet er ikke inkluderet i produktet og skal købes separat.

NL - ELEKTRISCHE AANSLUITING

Volg de genummerde instructies voor een correcte aansluiting van de elektriciteitskabels.

Opmerkingen: de kabel is niet inbegrepen bij het product en moet apart worden gekocht.

SK - ELEKTRICKÉ PRIPOJENIE

Postupujte podľa očíslovaných pokynov na správne pripojenie elektrických káblov.

Poznámky: Kábel nie je súčasťou dodávky a musí sa zakúpiť samostatne.

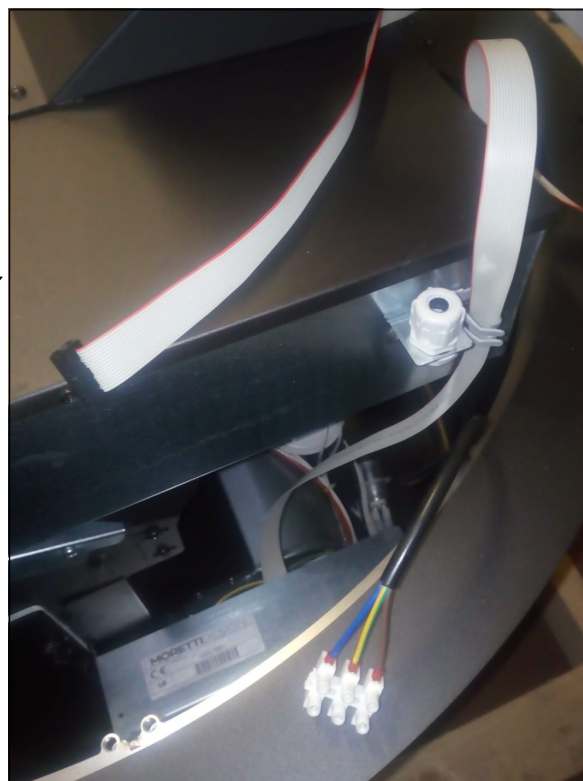
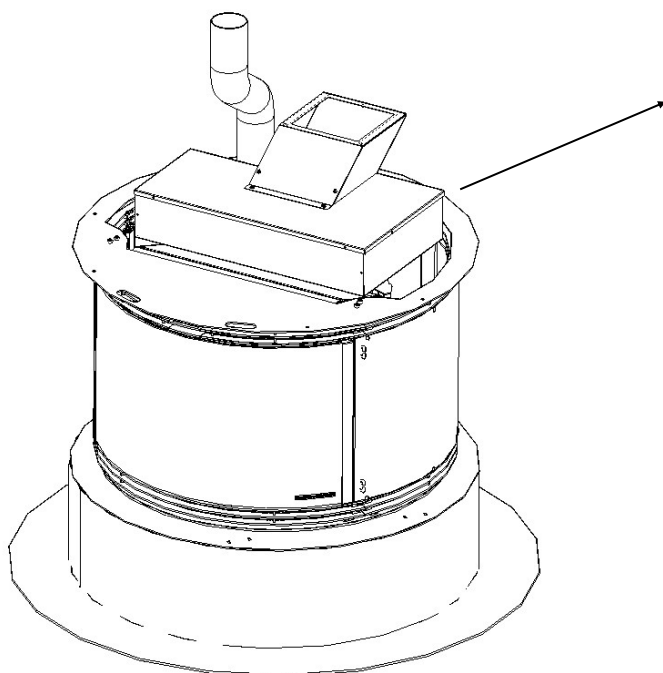
Uwagi: kabel nie jest dołączony do produktu i należy go zakupić osobno.

RO - CONEXIUNEA ELECTRICA

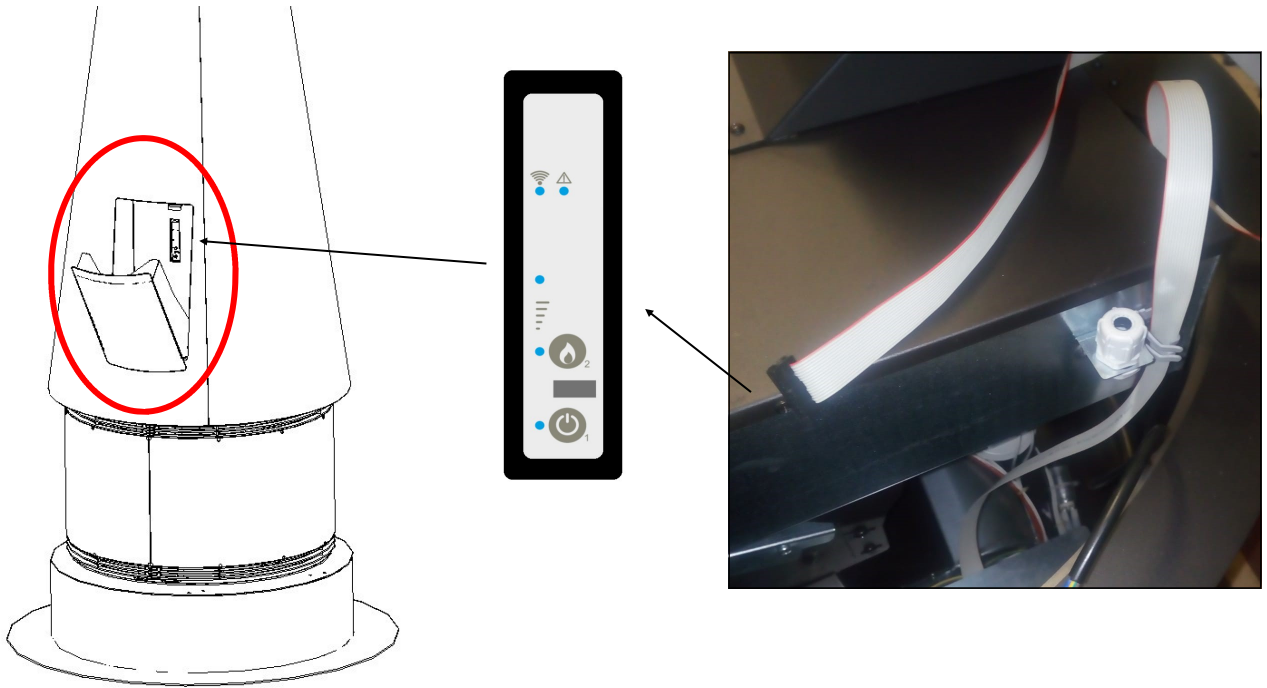
Urmați instrucțiunile numerotate pentru o conectare corectă a cablurilor electrice.

Note: cablul nu este inclus împreună cu produsul și trebuie achiziționat separat.

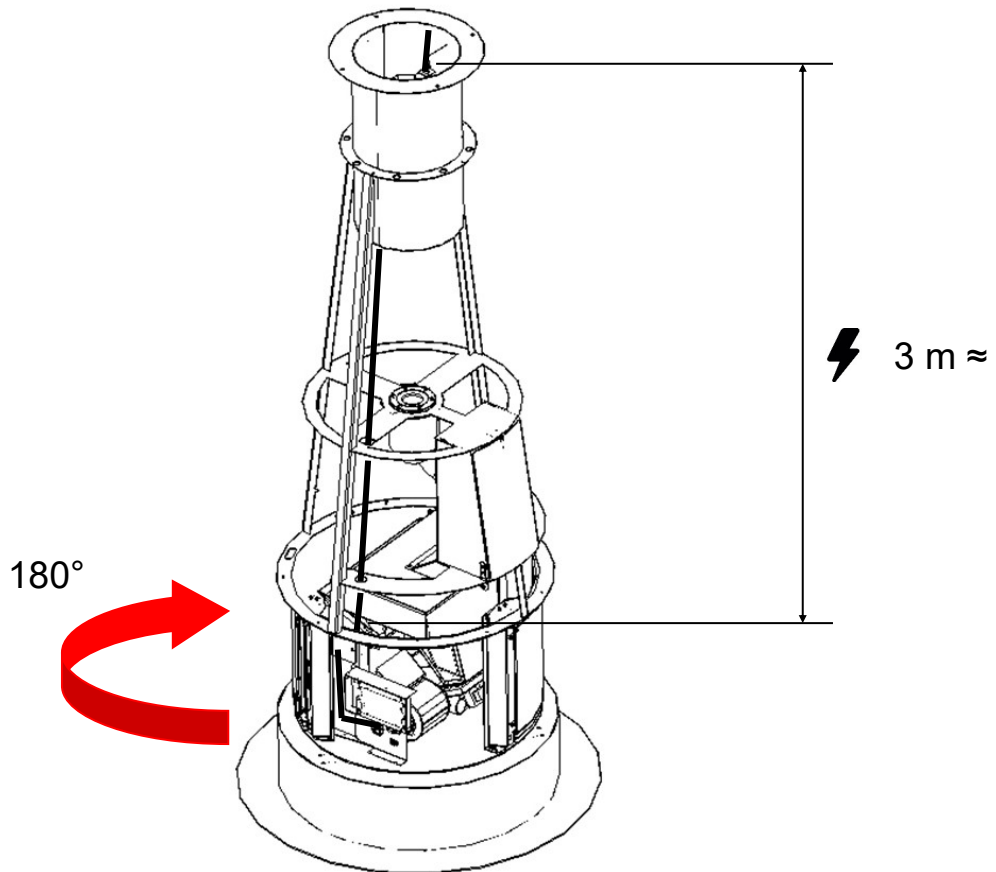
1



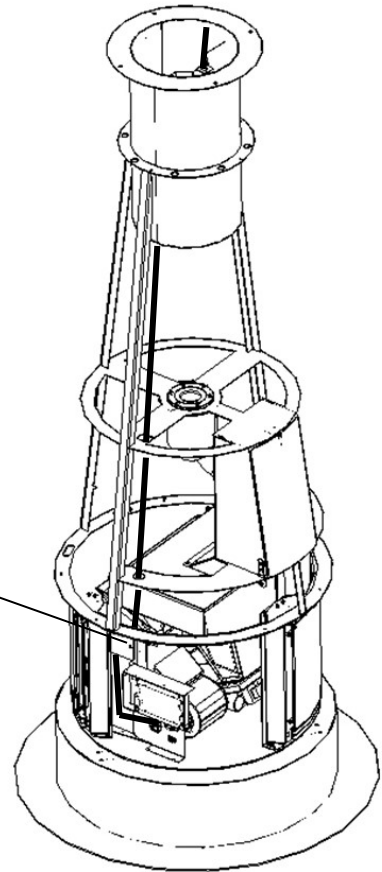
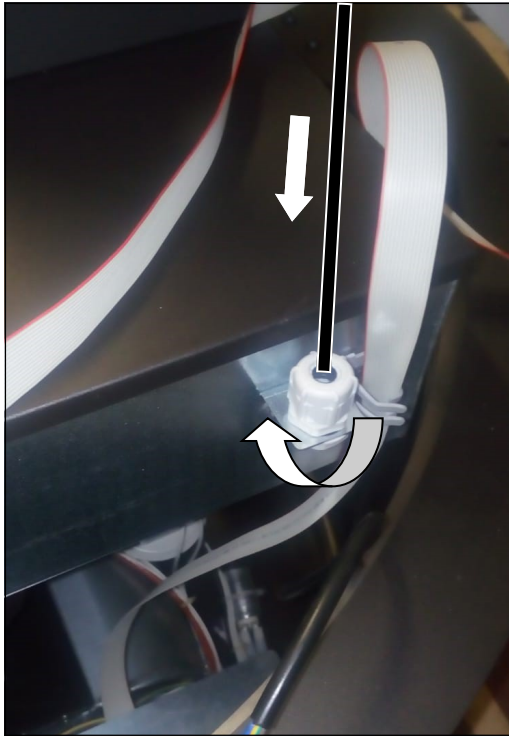
2



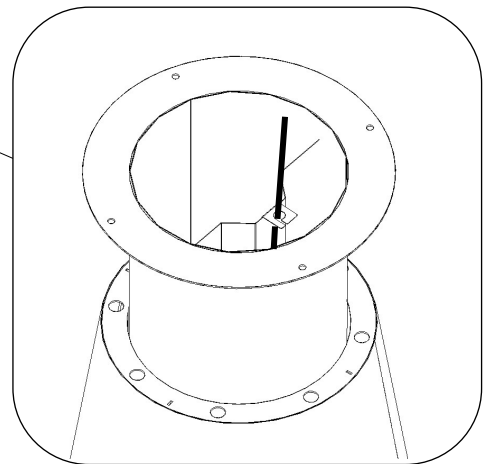
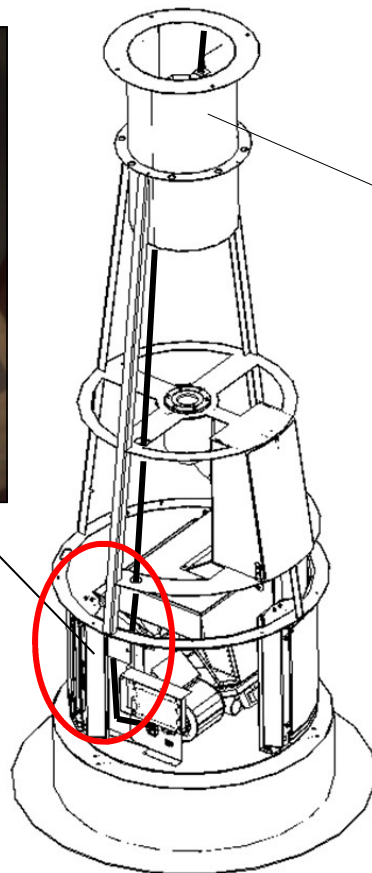
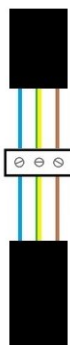
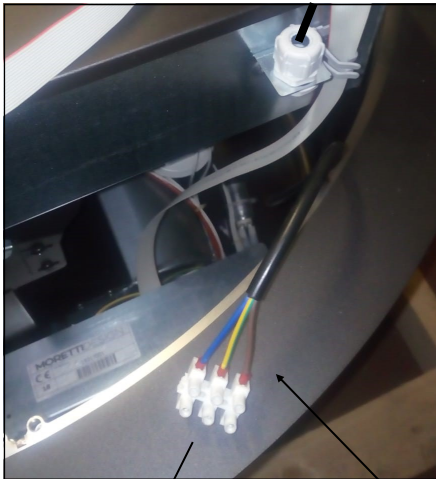
3



4



5



IT - ISTRUZIONI PER L'ASSEMBLAGGIO E INSTALLAZIONE

Seguire le seguenti istruzioni numerate per un corretto assemblaggio ed installazione del prodotto.

Avviso: La procedura di assemblaggio ed installazione deve essere rigorosamente eseguita da personale qualificato.

Avviso: Per le manovre di sollevamento dei componenti si consiglia una squadra di un minimo di tre persone.

EN - INSTRUCTIONS FOR ASSEMBLY AND INSTALLATION

Follow the numbered instructions for a correct assembly and installation of the product.

Warning: The assembly and installation procedure must be strictly performed by qualified personnel.

Warning: For the lifting maneuvers we recommend a team of a minimum of three people.

ES - INSTRUCCIONES DE MONTAJE Y INSTALACIÓN

Siga las instrucciones numeradas para un correcto montaje e instalación del producto.

Advertencia: El procedimiento de montaje e instalación debe ser realizado estrictamente por personal calificado.

Advertencia: para las maniobras de levantamiento recomendamos un equipo de un mínimo de tres personas.

FR - INSTRUCTIONS DE MONTAGE ET INSTALLATION

Suivez les instructions numérotées pour un assemblage et une installation corrects du produit.

Avertissement: La procédure de montage et d'installation doit être strictement effectuée par du personnel qualifié.

Avertissement: Pour les manœuvres de levage, nous recommandons une équipe de trois personnes minimum.

DE - ANLEITUNG ZUR MONTAGE UND INSTALLATION

Befolgen Sie die nummerierten Anweisungen für eine korrekte Montage und Installation des Produkts.

Achtung: Das Montage- und Installationsverfahren darf nur von qualifiziertem Personal durchgeführt werden.

Achtung: Für die Hubmanöver empfehlen wir ein Team von mindestens drei Personen.

PT - INSTRUÇÕES PARA MONTAGEM E INSTALAÇÃO

Siga as instruções numeradas para uma montagem e instalação corretas do produto.

Atenção: O procedimento de montagem e instalação deve ser estritamente realizado por pessoal qualificado.

Atenção: Para as manobras de elevação, recomendamos uma equipe de no mínimo três pessoas.

DA - INSTRUKTIONER TIL MØDE OG INSTALLATION

Følg de nummererede instruktioner for korrekt montering og installation af produktet.

Advarsel: Montage- og installationsproceduren skal udføres af kvalificeret personale.

Advarsel: Til løftemanøvrerne anbefaler vi et hold på mindst tre personer.

NL - INSTRUCTIES VOOR MONTAGE EN INSTALLATIE

Volg de genummerde instructies voor een correcte montage en installatie van het product.

Waarschuwing: de montage- en installatieprocedure moet strikt worden uitgevoerd door gekwalificeerd personeel.

Waarschuwing: voor de hijsmanoeuvres adviseren we een team van minimaal drie personen.

SK - POKYNY NA MONTÁŽ A INŠTALÁCIA

Postupujte podľa očíslovaných pokynov na správnu montáž a inštaláciu produktu.

Upozornenie: Postup montáže a inštalácie musí prísne vykonávať kvalifikovaný personál.

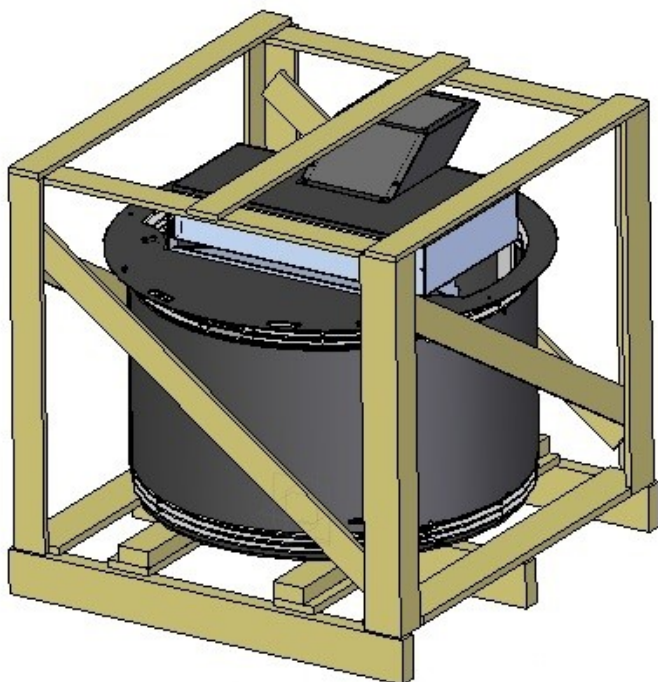
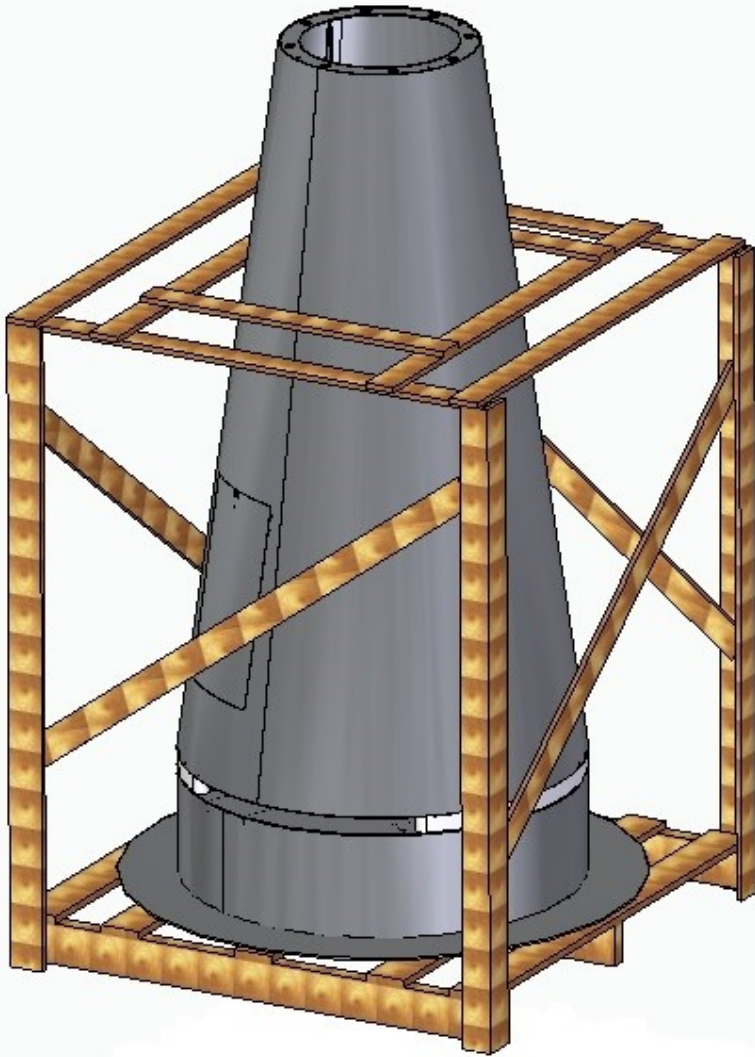
Upozornenie: Pri zdvíhacích manévroch odporúčame tím minimálne troch ľudí.

RO - INSTRUȚIUNI DE ASAMBLARE ȘI INSTALARE

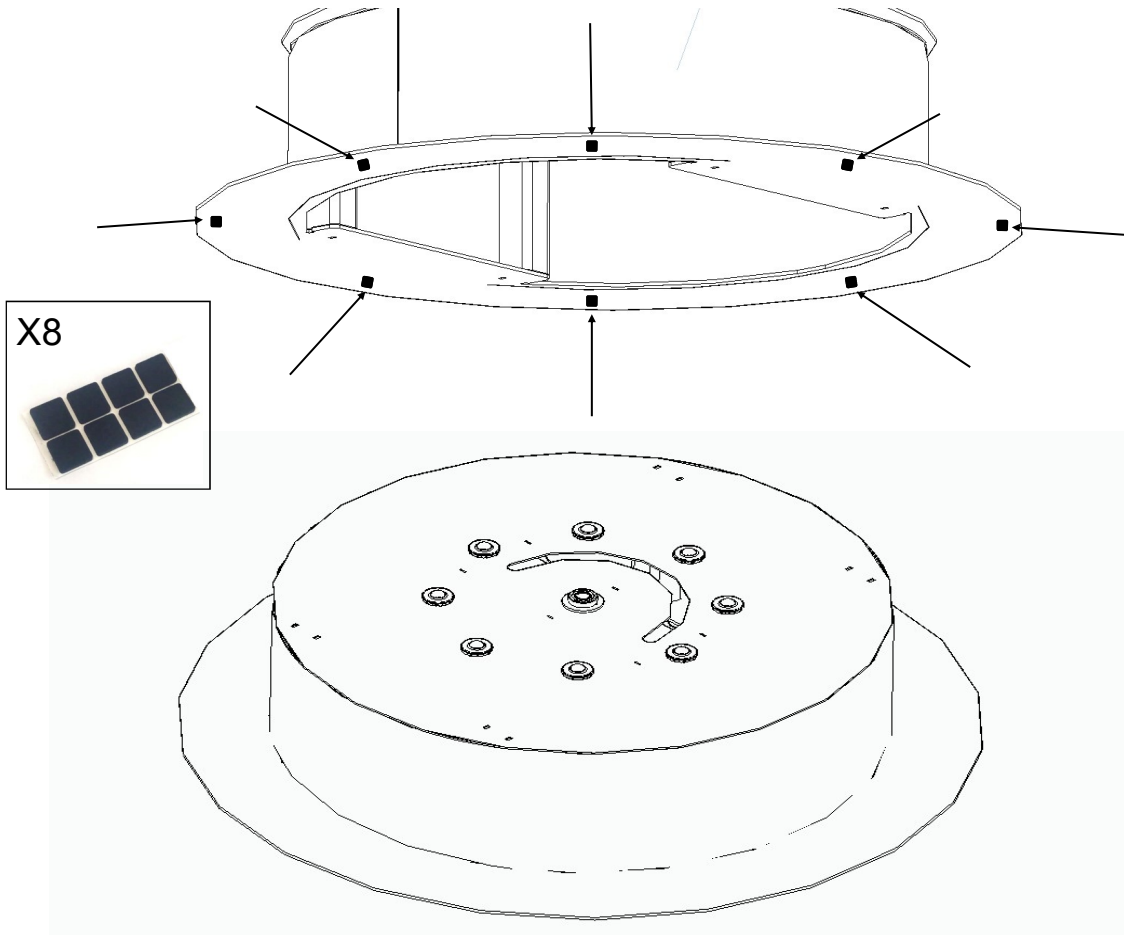
Urmați instrucțiunile numerotate pentru o asamblare și instalare corectă a produsului.

Avertisment: Procedura de asamblare și instalare trebuie să fie efectuată cu strictețe de personal calificat.

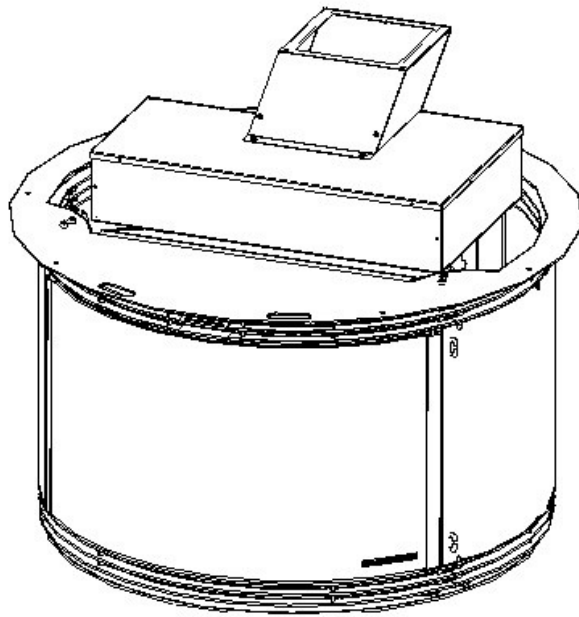
Avertisment: Pentru manevrele de ridicare vă recomandăm o echipă de minimum trei persoane.



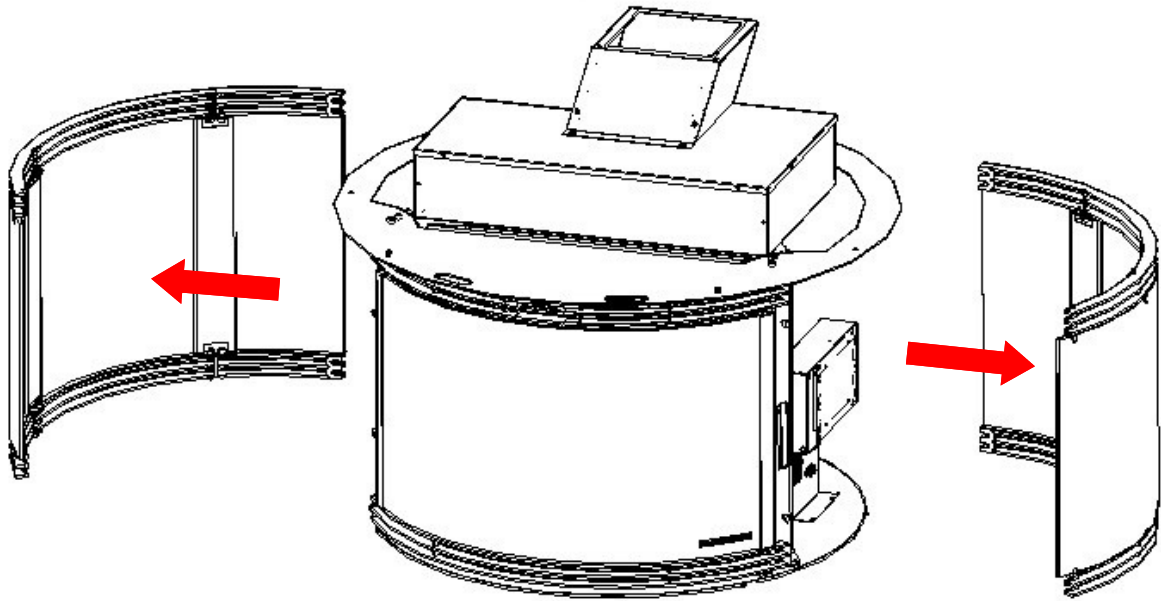
1



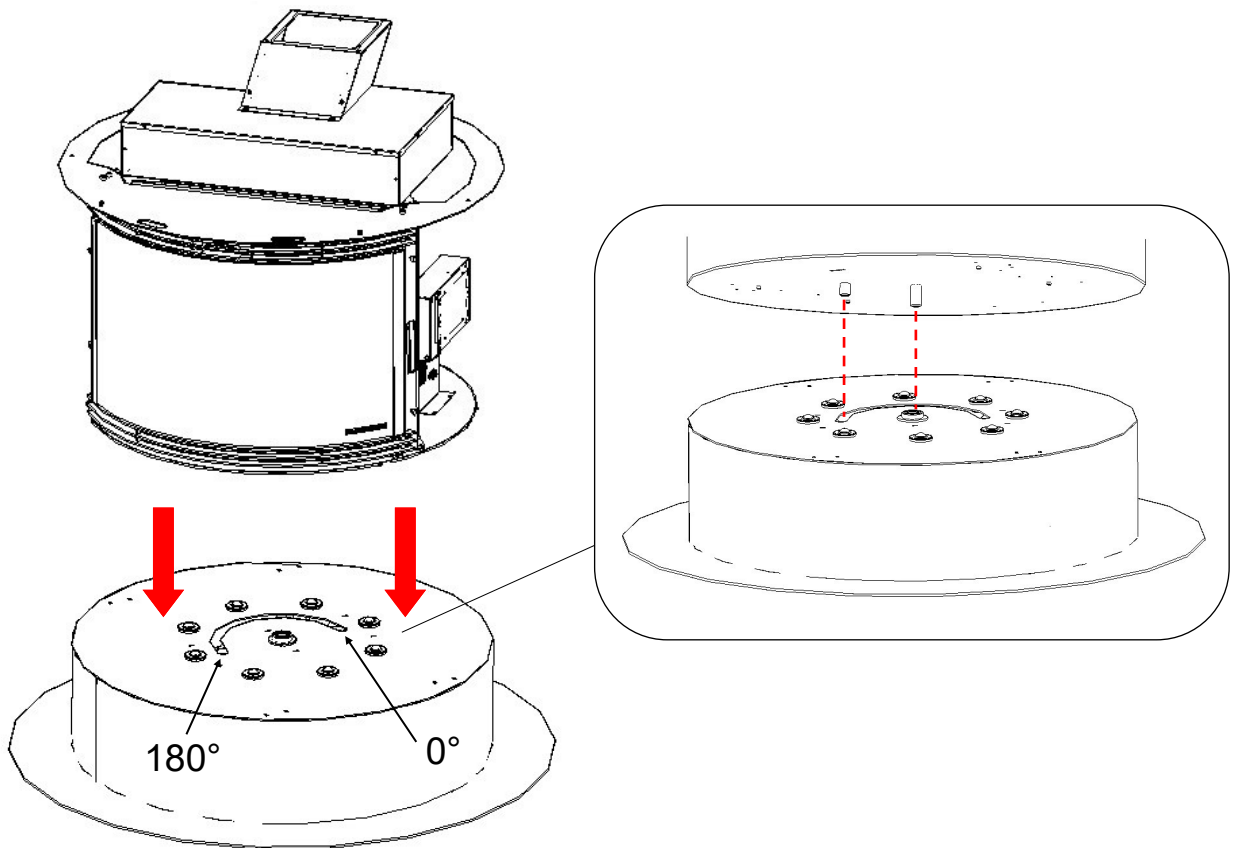
2



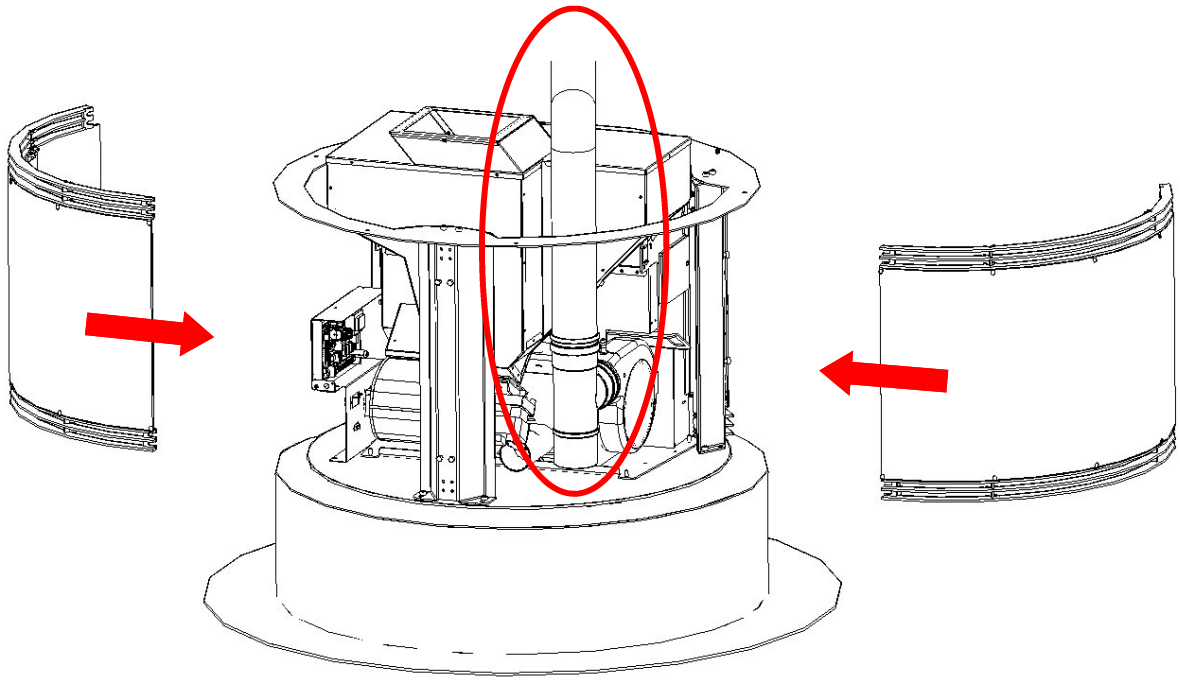
3



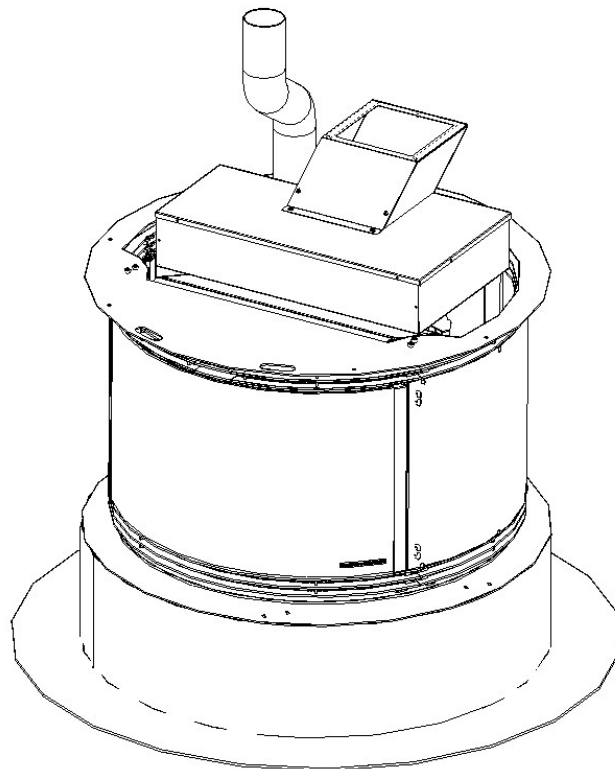
4



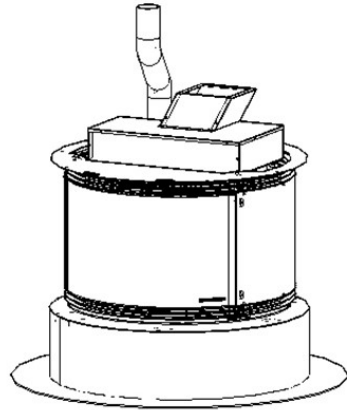
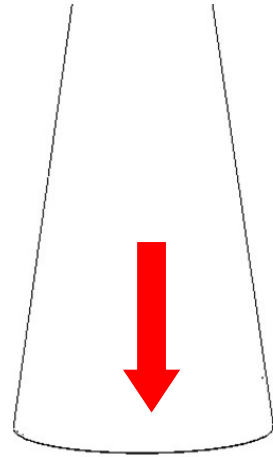
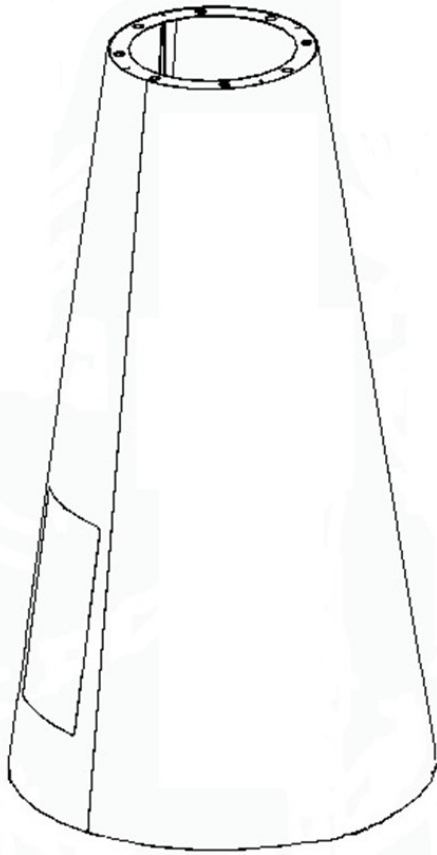
5



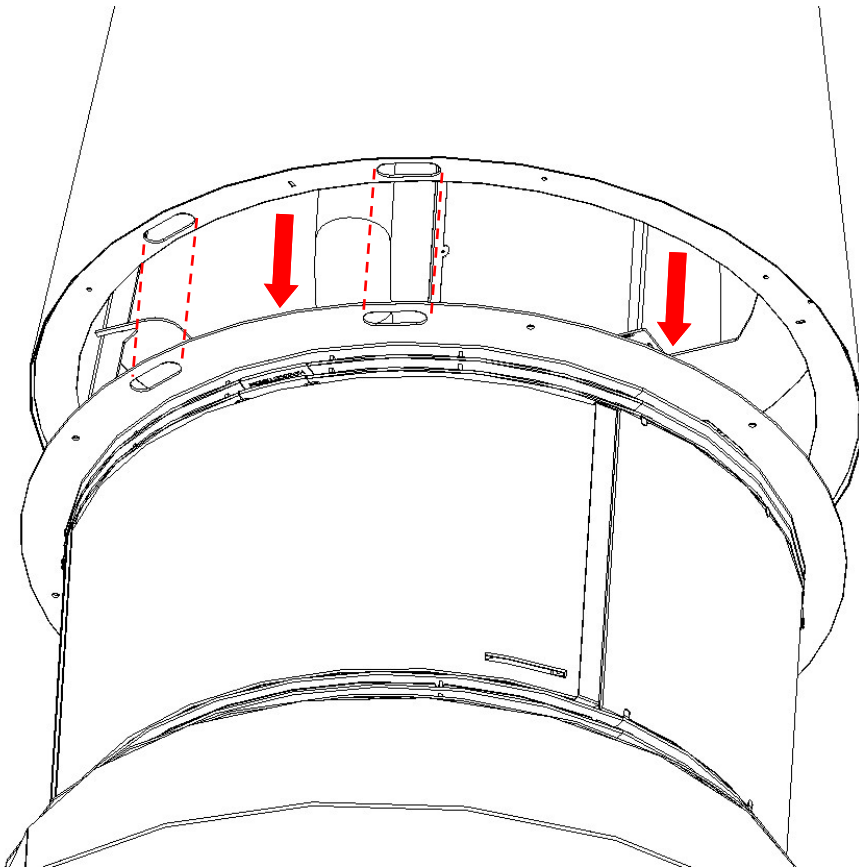
6



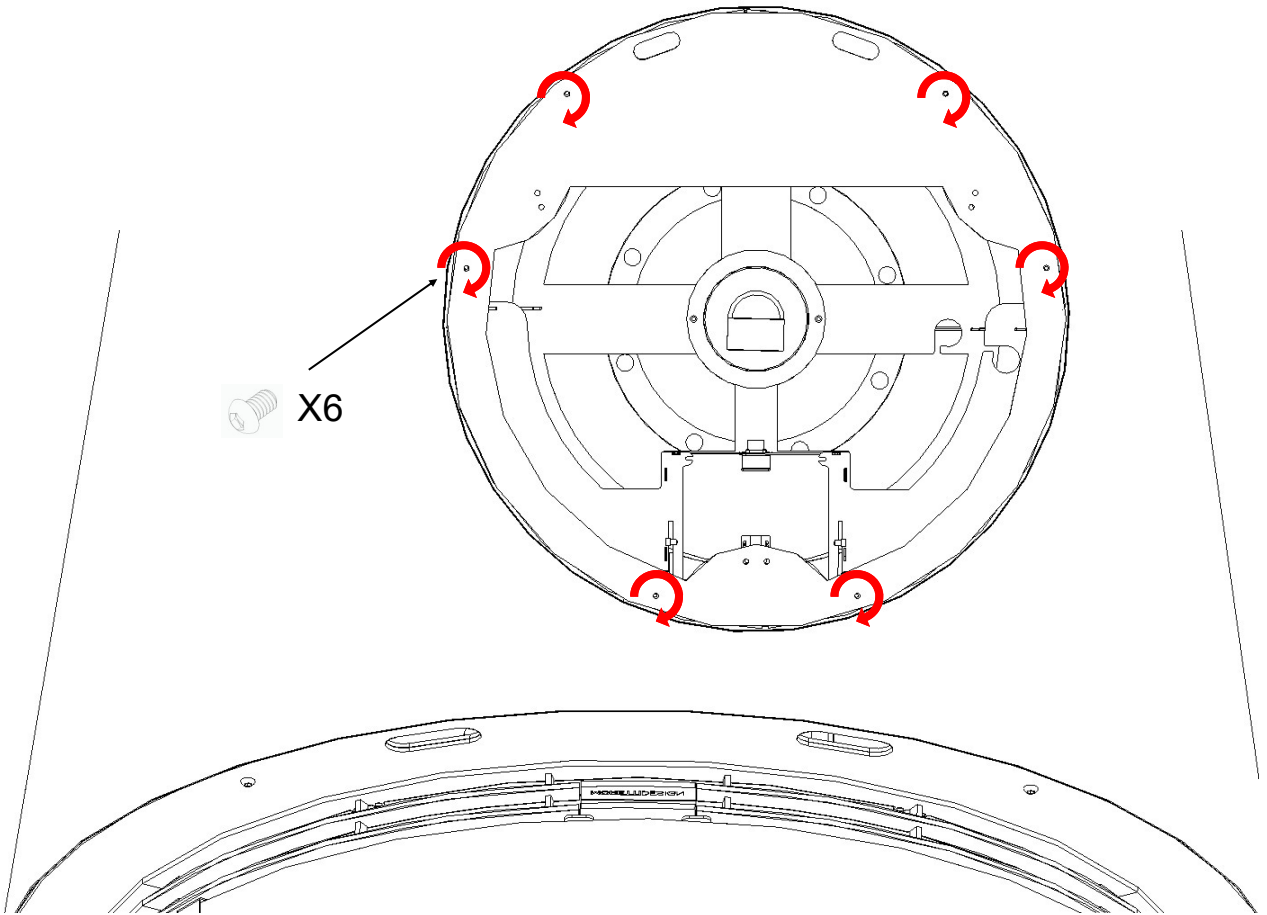
7



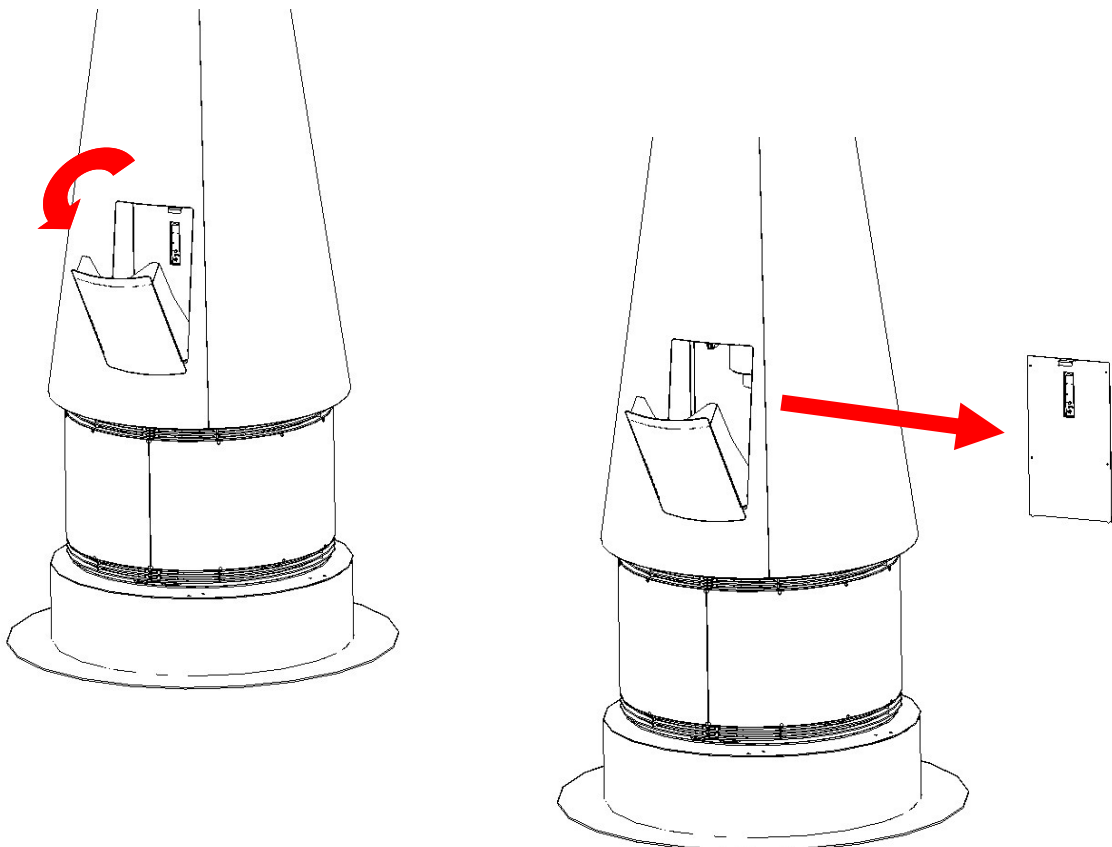
8



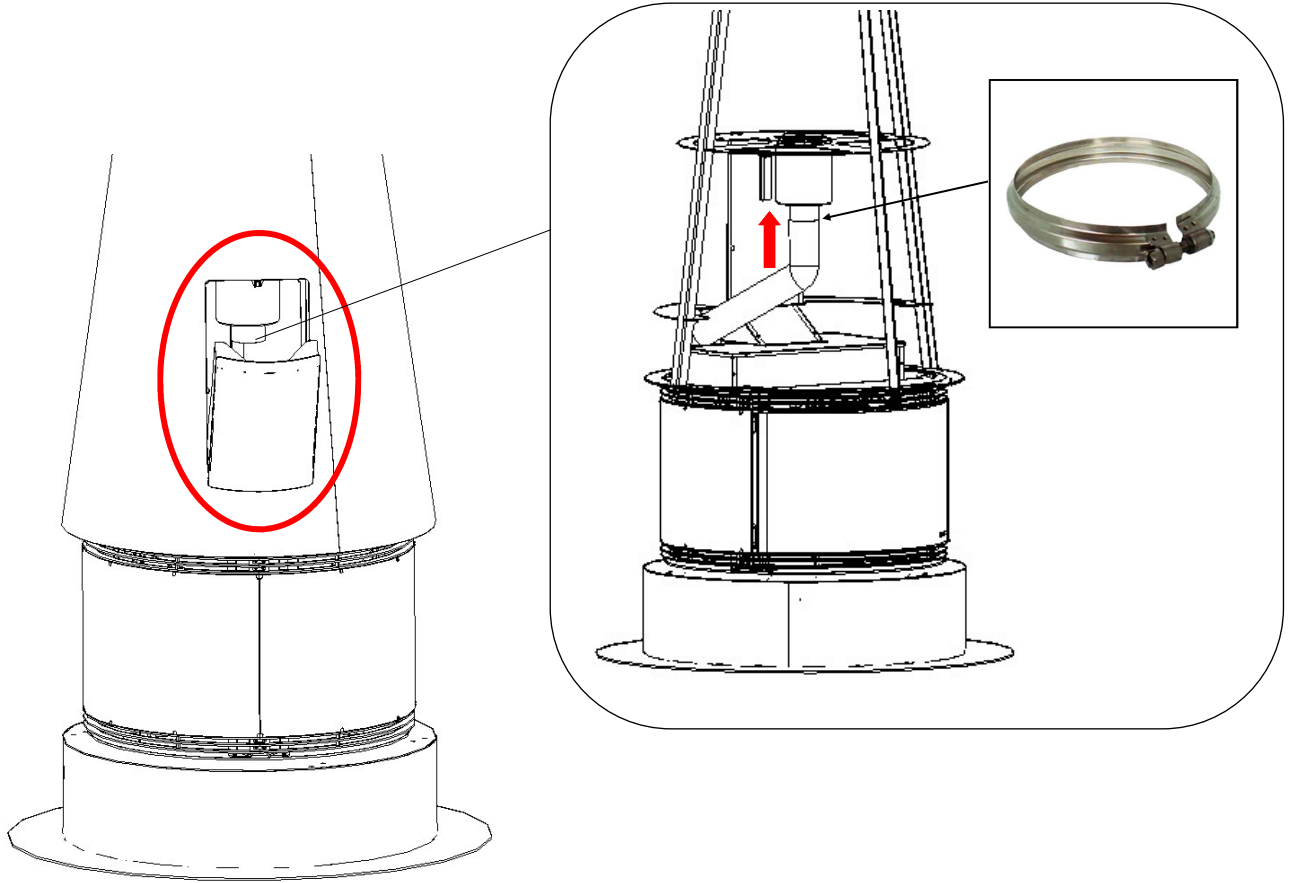
9



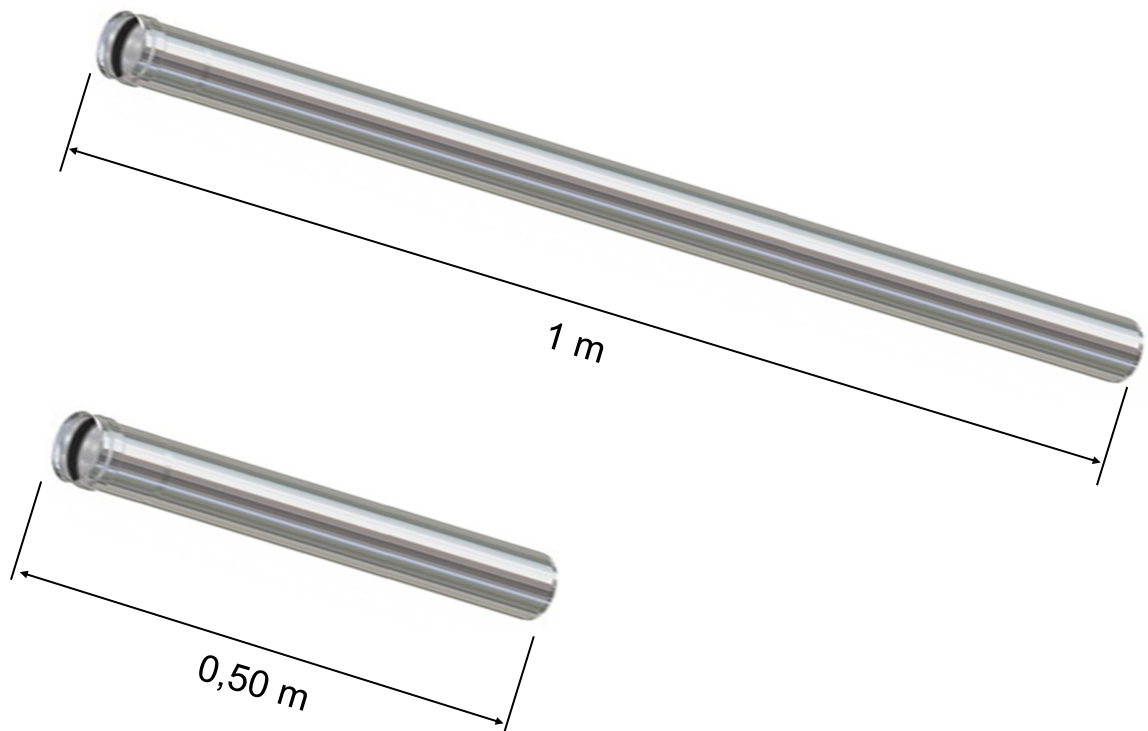
10



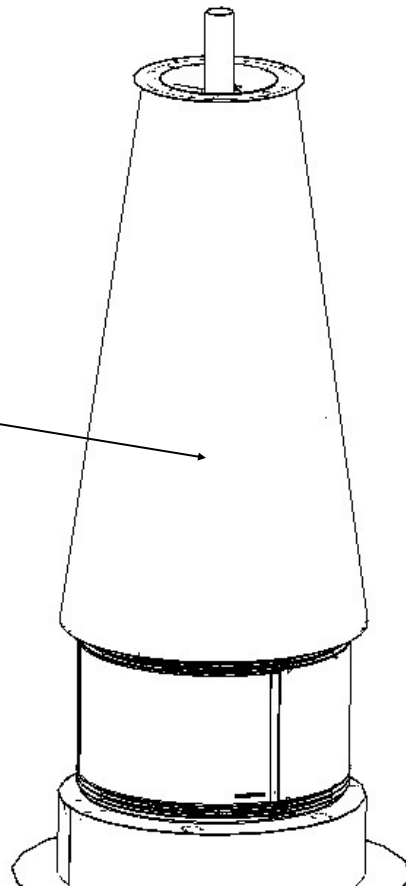
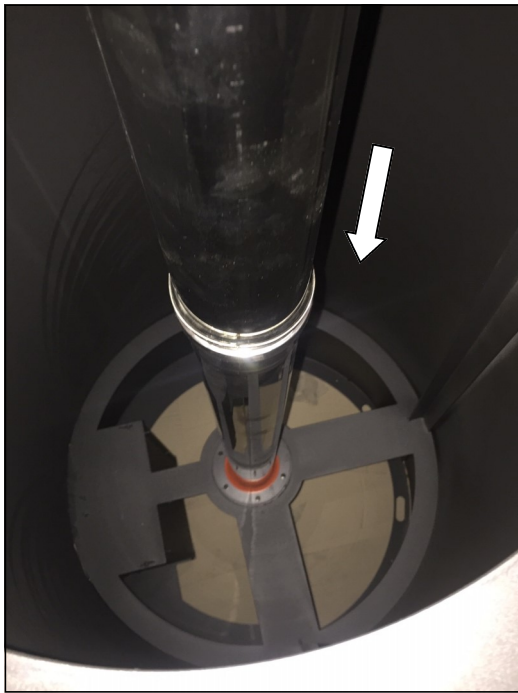
11



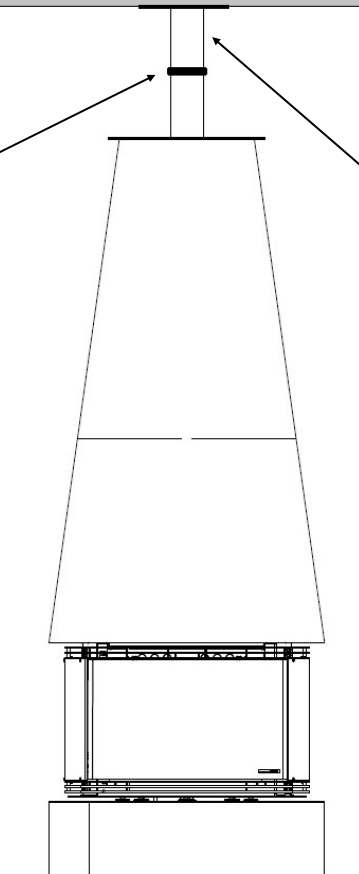
12



13



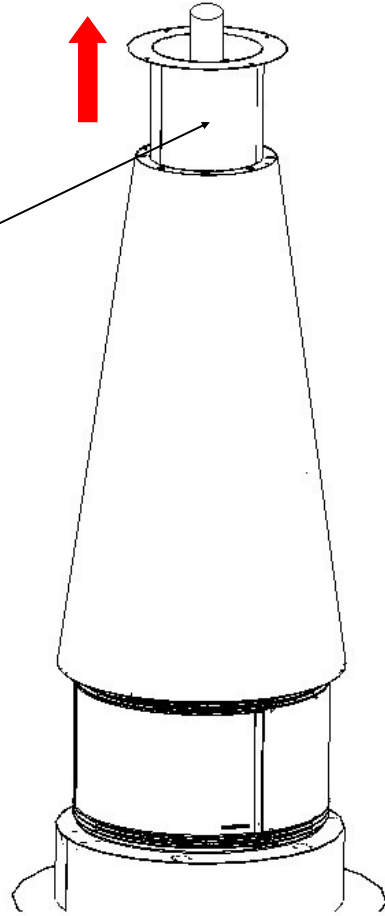
14



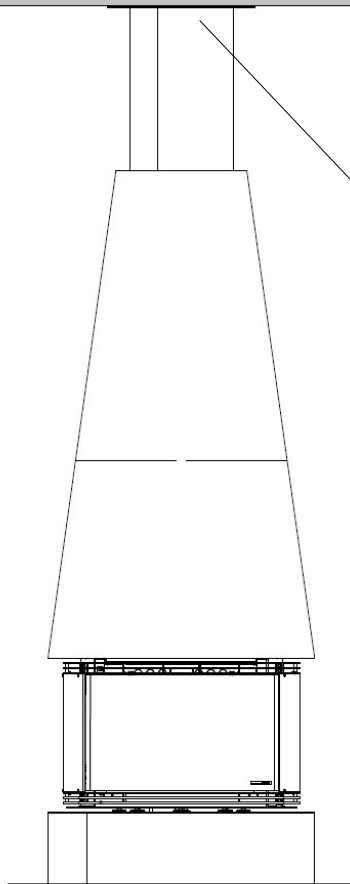
X4ø12


NON INCLUDE
 NOT INCLUDED
 NO INCLUIDO
 NON INCLUS
 NICHT ENTHALTEN
 NÃO INCLUSO
 IKKE INKLUDERET
 NIET INBEGREPEN
 NI VKLJUČEN
 NU ESTE INCLUS

15



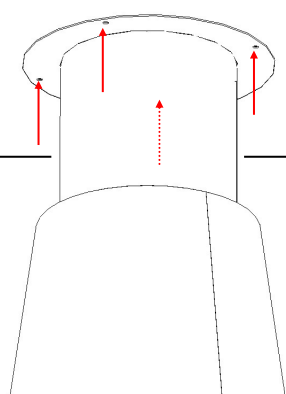
16



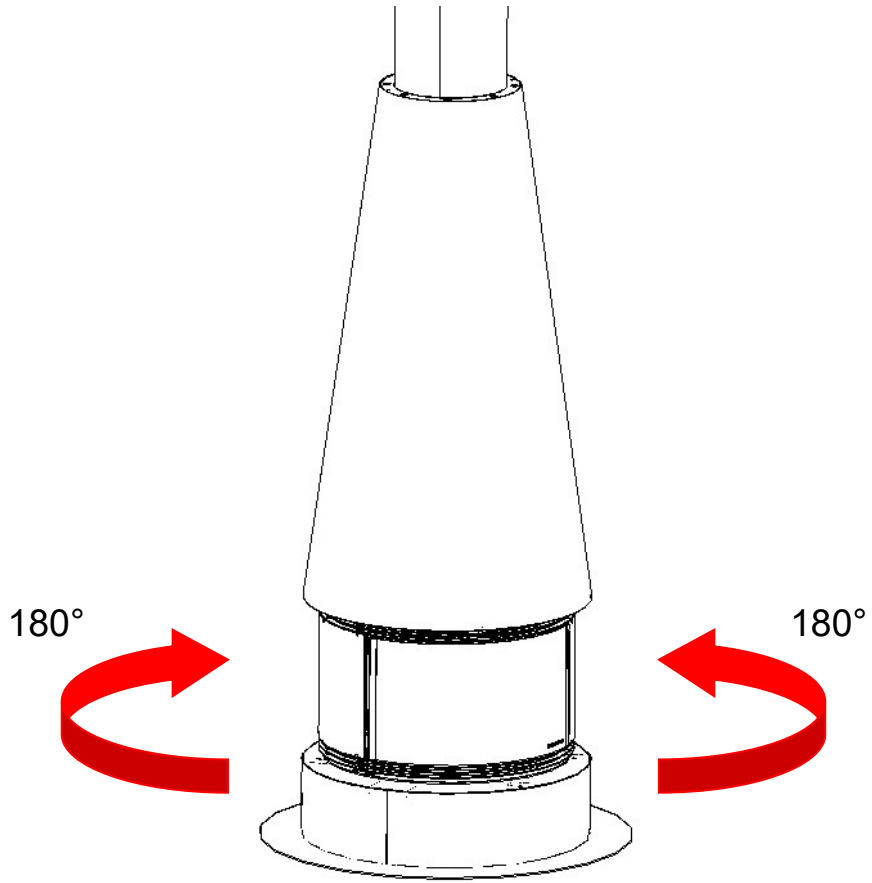


X4ø12

NON INCLUDE
 NOT INCLUDED
 NO INCLUIDO
 NON INCLUS
 NICHT ENTHALTEN
 NÃO INCLUSO
 IKKE INKLUDERET
 NIET INBEGREPEN
 NI VKLJUČEN
 NU ESTE INCLUS



17



MORETTIDESIGN

SEDE ED EXPO'
Contrada Tesino 50
63065 Ripatransone (AP)
ITALY
Tel. +39 0735 90444
www.morettidesign.it
info@morettidesign.it

La Moretti Design non si assume alcuna responsabilità per eventuali errori di questo opuscolo e si ritiene libera di variare senza preavviso le caratteristiche dei propri prodotti.

The Moretti Design assumes no responsibility for any errors in this manual and the right to modify without notice features of its products.

Moretti Design no se responsabiliza por eventuales errores de este manual y es libre de modificar sin aviso previo las características de sus productos.

Moretti Design n'assume aucune responsabilité pour les erreurs éventuelles de ce document et se considère libre de modifier sans préavis les caractéristiques de ses produits.

Die Moretti Design übernimmt keine Verantwortung für eventuelle Fehler in dieser Broschüre, und es steht frei, ohne Ankündigung Charakteristiken ihrer Produkte zu ändern.

A Moretti Design não assume nenhuma responsabilidade por quaisquer erros neste folheto, e estará livre para mudar sem aviso prévio as características de seus produtos.

Moretti Design påtager sig intet ansvar for eventuelle fejl i denne manual og retten til at ændre uden varsel funktioner af sine produkter.

Moretti Design is niet verantwoordelijk voor eventuele fouten in deze brochure, en is vrij om zonder kennisgeving de eigenschappen van haar producten te wijzigen.

Spoločnosť Moretti Design nenesie zodpovednosť za žiadne chyby v tejto užívateľskej príručke a zároveň môže bez predchádzajúceho upozornenia meniť vlastnosti svojich produktov.

Moretti Design nu își asumă nici o responsabilitate pentru orice erori în această broșură și rămâne liber de a modifica fără preaviz caracteristicile produselor sale.