

# MORETTI DESIGN

MANUALE DEDICATO - DEDICATED MANUAL  
MANUAL DEDICADO - MANUEL DÉDIÉE  
DIENSTLEISTUNG-HANDBUCH - MANUAL DEDICADO  
DEDIKERET MANUEL - GEWIJDDE HANDLEIDING  
UŽÍVATEĽSKÁ PRÍRUČKA - MANUAL DEDICAT

## GLOBE GLASS A/C



ARIA



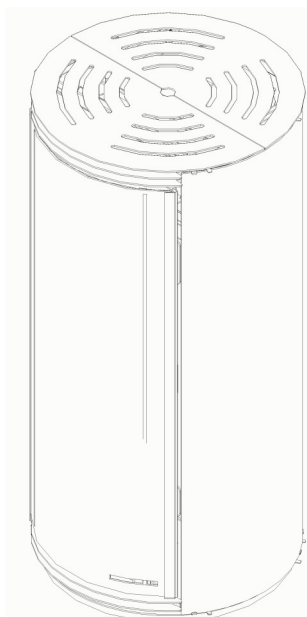
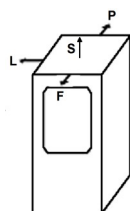


# GLOBE GLASS A 7

## TECHNOLOGY

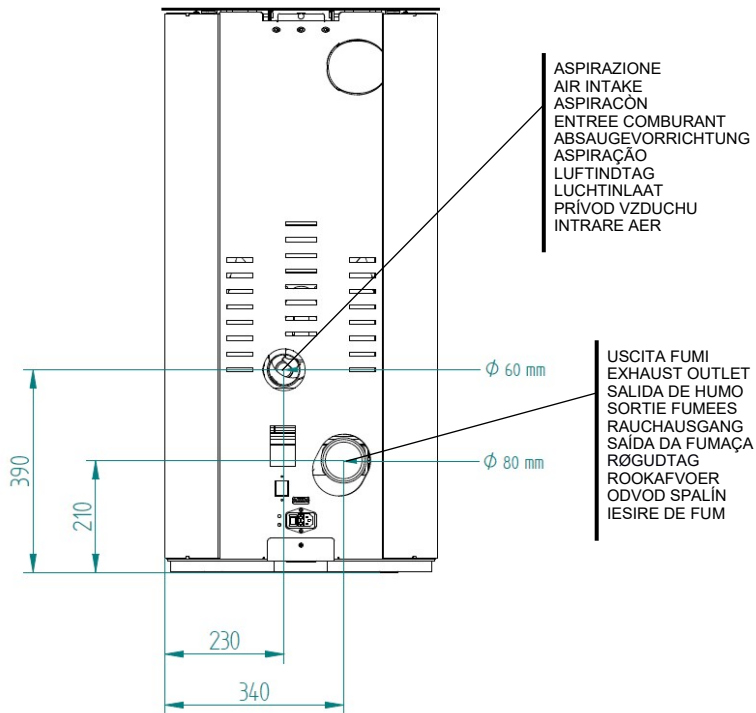
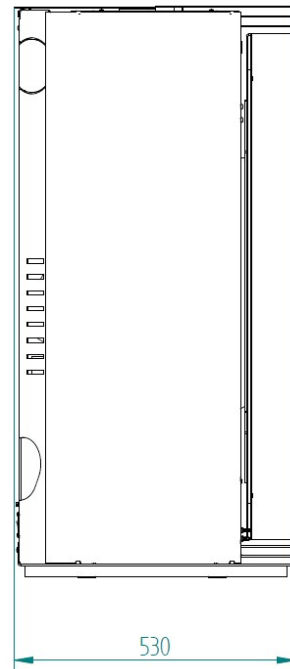
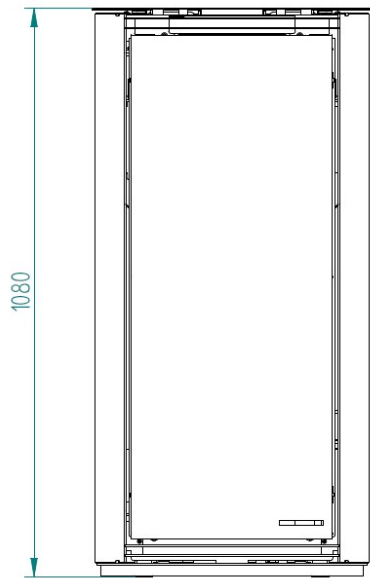


## OPTIONAL



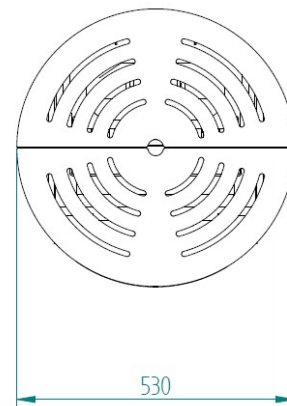
IT	EN	ES	FR	DE	U.M.	7
Potenza termica introdotta	Thermal power introduced	Potencia térmica introducida	Puissance thermique introduite	Thermische zugeführte Leistung	kW	8,0
Potenza termica nominale	Nominal thermal power	Potencia térmica nominal	Puissance thermique nominale	Nennwärmeleistung	kW	7,0
Rendimento totale	Total efficiency	Rendimiento total	Rendement total	Gesamtwirkungsgrad	%	87,57
Consumo (Max - Min)	Consumption (Max - Min)	Consumo (Max - Min)	Consommation (Max - Min)	Verbrauch (Max - Min)	kg/h	1,7 - 0,6
Serbatoio pellet	Pellet tank	Tolva de pellets	Réservoir pellets	Fassnesvermugen	kg	15
Uscita fumi	Exhaust outlet	Salida de humos	Sortie fumees	Rauchauslass	mm	80
Aspirazione	Air intake	Aspiración	Entree comburant	Absaugvorrichtung	mm	60
Assorbimento elettrico	Electrical consumption	Consumo de energía	Absorption électrique	Elektrischer verbrauch	W	100
Peso	Weight	Peso	Poids	Gewicht	kg	125
Temperatura gas di scarico	Exhaust fume temperature	Temperatura de humos	Température fumée	Abgas-temperatur	°C	208,03
Tiraggio minimo	Minimum draw	Tiro minimo	Tirage minimum	Mindestzug	Pa	10
CO 13% O2	CO 13% O2	CO 13% O2	CO 13% O2	CO 13% O2	mg/m³	143,5
PME 13% O2	PME 13% O2	PME 13% O2	PME 13% O2	PME 13% O2	mg/m³	18,23
Distanza da materiali infiammabili	Distance from flammable materials	Lejos de material combustible	Distance de matériaux inflammables	Abstand zu brennbaren Materialien	mm	250 - 900 - 250 - 900 (L - F - P - S)

PT	DA	NL	SK	RO	U.M.	7
Potência térmica introduzida	Termisk kraft introduceret	Thermisch vermogen geïntroduceerd	Zavedená tepelná energia	Puterea termică introdusă	kW	8,0
Potência térmica nominal	Nominel termisk effekt	Nominaal thermisch vermogen	Menovitý tepelný výkon	Putere termica nominala	kW	7,0
Eficiência total	Total effektivitet	Totale rendement	Celková účinnost	Randament total	%	87,57
Consumo (Max - Min)	Forbrug (Max - Min)	Verbruik (Max - Min)	Spotřeba (Max - Min)	Consumul (Max - Min)	kg/h	1,7 - 0,6
Reservatório de pellets	Pellet tanken	Pellettank	Zásobník peliet	Rezervor peleți	kg	15
Saída da Fumaça	Røgudtag	Rookafvoer	Odvod spalín	Lesire de fum	mm	80
Aspiração	Luftindtag	Luchtinlaat	Prívod vzduchu	Intrare aer	mm	60
Absorção eléctrica	Elektrisk forbrug	Elektrische opname	Spotřeba energie	Putere consumată	W	100
Peso	Vægt	Gewicht	Hmotnosť	Greutate	kg	125
Temperatura gases de combustão	Udstødningsgasstemperatur	Uitlaatgassen temperatuur	Teplota výfukových plynov	Temperatura gazelor de ardere	°C	208,03
Calado mínimo	Minimumstryk	Minimale diepgang	Minimálna ťah	Tirajul minim	Pa	10
CO 13% O2	CO 13% O2	CO 13% O2	CO 13% O2	CO 13% O2	mg/m³	143,5
PME 13% O2	PME 13% O2	PME 13% O2	PME 13% O2	PME 13% O2	mg/m³	18,23
Afastado de matérias combustíveis	Afstand fra brandfarlige materialer	Afstand van brandbaar materiaal	Vzdialenosť od horľavých materiálov	Distanța de la materiale inflamabile	mm	250 - 900 - 250 - 900 (L - F - P - S)



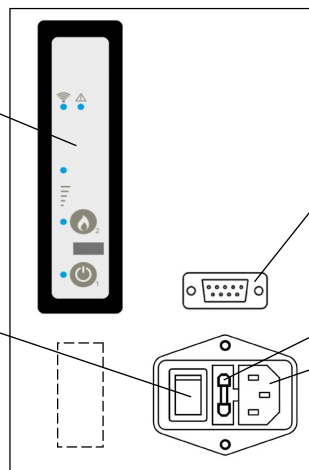
ASPIRAZIONE  
AIR INTAKE  
ASPIRACION  
ENTREE COMBURANT  
ABSAUGEVORRICHTUNG  
ASPIRACÃO  
LUFTINDTAG  
LUCHTINLAAT  
PRÍVOD VZDUCHU  
INTRARE AER

USCITA FUMI  
EXHAUST OUTLET  
SALIDA DE HUMO  
SORTIE FUMÉES  
RAUCHAUSGANG  
SAIDA DA FUMAÇA  
RØGUDTAG  
ROOKAFVOER  
ODVOD SPALÍN  
IESIRE DE FUM



DISPLAY D'EMERGENZA  
EMERGENCY DISPLAY  
PANEL DE MANDOS DE EMERGENCIA  
PANNEAU DE COMMANDE DE SECOURS  
DRUCKTASTENTAFEL NOTAUS-STEUERUNGEN  
PAINEL DE EMERGÈNCIA  
NØDVISNING  
SCHERM VAN DE NOOD  
NÚDZOVÝ OVLÁDAČÍ PANEL  
PANOUŁ DE CONTROL DE URGÈNTA

INTERRUTTORE  
SWITCH  
INTERRUPTOR  
INTERRUPTEUR  
SCHALTER  
INTERRUPTOR  
KONTAKT  
SCHAKELAAR  
PREPÍNAČ  
COMUTATOR



PORTA SERIALE  
SERIAL PORT  
PUERTO SERIAL  
PORT SERIEL  
SERIELLE SCHNITTSTELLE  
PORTA SERIAL  
SERIEL PORT  
SERIEEL  
SÈRIOVÝ PORT  
PORT SERIAL

FUSIBILE  
FUSE  
FUSIBLE  
SICHERUNG  
FUSIVEL  
SIKRING  
ZEKERING  
POISTKA  
SIGURANTA

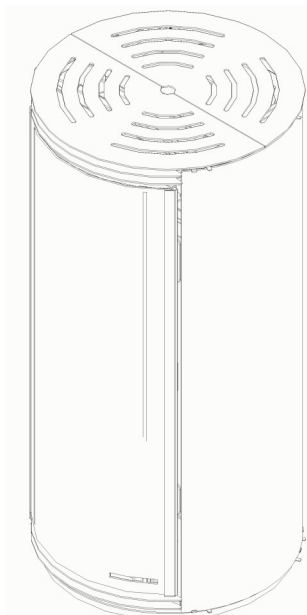
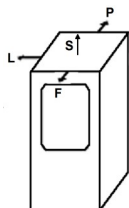
CONNETTORE  
CONNECTOR  
CONNECTOR  
CONNECTEUR  
SCHALTSTECKDOSE  
CONNECTOR  
STIK  
CONNECTOR  
KONEKTOR  
CONNECTOR

# GLOBE GLASS C 7

## TECHNOLOGY

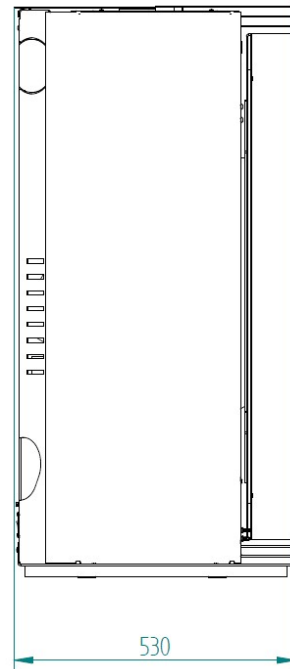
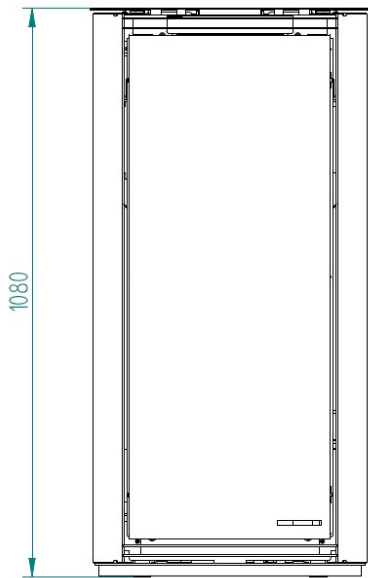


## OPTIONAL

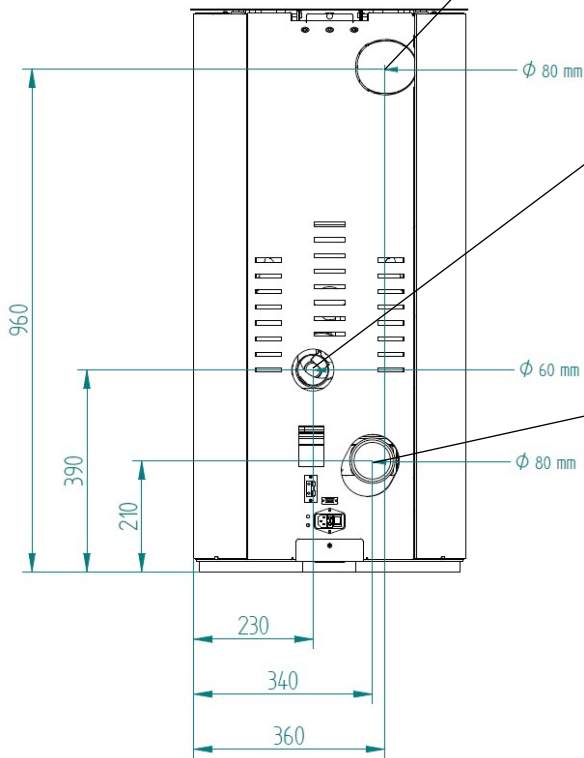


IT	EN	ES	FR	DE	U.M.	7
Potenza termica introdotta	Thermal power introduced	Potencia térmica introducida	Puissance thermique introduite	Thermische zugeführte Leistung	kW	8,0
Potenza termica nominale	Nominal thermal power	Potencia térmica nominal	Puissance thermique nominale	Nennwärmeleistung	kW	7,0
Rendimento totale	Total efficiency	Rendimiento total	Rendement total	Gesamtwirkungsgrad	%	87,57
Consumo (Max - Min)	Consumption (Max - Min)	Consumo (Max - Min)	Consommation (Max - Min)	Verbrauch (Max - Min)	kg/h	1,7 - 0,6
Serbatoio pellet	Pellet tank	Tolva de pellets	Réservoir pellets	Fassnesvermugen	kg	15
Uscita fumi	Exhaust outlet	Salida de humos	Sortie fumees	Rauchauslass	mm	80
Aspirazione	Air intake	Aspiración	Entree comburant	Absaugvorrichtung	mm	60
Assorbimento elettrico	Electrical consumption	Consumo de energía	Absorption électrique	Elektrischer verbrauch	W	100
Peso	Weight	Peso	Poids	Gewicht	kg	125
Temperatura gas di scarico	Exhaust fume temperature	Temperatura de humos	Température fumée	Abgas-temperatur	°C	208,03
Tiraggio minimo	Minimum draw	Tiro minimo	Tirage minimum	Mindestzug	Pa	10
CO 13% O2	CO 13% O2	CO 13% O2	CO 13% O2	CO 13% O2	mg/m³	143,5
PME 13% O2	PME 13% O2	PME 13% O2	PME 13% O2	PME 13% O2	mg/m³	18,23
Distanza da materiali infiammabili	Distance from flammable materials	Lejos de material combustible	Distance de matériaux inflammables	Abstand zu brennbaren materialien	mm	250 - 900 - 250 - 900 (L - F - P - S)

PT	DA	NL	SK	RO	U.M.	7
Potência térmica introduzida	Termisk kraft introduceret	Thermisch vermogen geïntroduceerd	Zavedená tepelná energia	Puterea termică introdusă	kW	8,0
Potência térmica nominal	Nominel termisk effekt	Nominaal thermisch vermogen	Menovitý tepelný výkon	Putere termica nominala	kW	7,0
Eficiência total	Total effektivitet	Totale rendement	Celková účinnost	Randamant total	%	87,57
Consumo (Max - Min)	Forbrug (Max - Min)	Verbruik (Max - Min)	Spotřeba (Max - Min)	Consumul (Max - Min)	kg/h	1,7 - 0,6
Reservatório de pellets	Pellet tanken	Pellettank	Zásobník peliet	Rezervor peleți	kg	15
Saída da Fumaça	Røgudtag	Rookafvoer	Odvod spalín	Lesire de fum	mm	80
Aspiração	Luftindtag	Luchtinlaat	Prívod vzduchu	Intrare aer	mm	60
Absorção eléctrica	Elektrisk forbrug	Elektrische opname	Spotřeba energie	Putere consumată	W	100
Peso	Vægt	Gewicht	Hmotnosť	Greutate	kg	125
Temperatura gases de combustão	Udstødningsgasstemperatur	Uitlaatgassen temperatuur	Teplota výfukových plynov	Temperatura gazelor de ardere	°C	208,03
Calado mínimo	Minimumstryk	Minimale diepgang	Minimálna ťah	Tirajul minim	Pa	10
CO 13% O2	CO 13% O2	CO 13% O2	CO 13% O2	CO 13% O2	mg/m³	143,5
PME 13% O2	PME 13% O2	PME 13% O2	PME 13% O2	PME 13% O2	mg/m³	18,23
Afastado de matérias combustíveis	Afstand fra brandfarlige materialer	Afstand van brandbaar materiaal	Vzdialenosť od horľavých materiálov	Distanța de la materiale inflamabile	mm	250 - 900 - 250 - 900 (L - F - P - S)

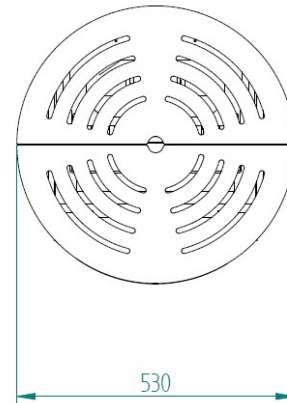


CANALIZZAZIONE  
WARM AIR DUCT  
CANALIZACION  
CANALISATION  
KANALISIERUNGEN  
CANALIZAÇÕES  
LUFTKANAL  
KANALISATIE  
VZDUCHOVÝ KANÁL  
CONDUCTA AER CALD



ASPIRAZIONE  
AIR INTAKE  
ASPIRACÓN  
ENTREE COMBURANT  
ABSaugEVORRICHTUNG  
ASPIRAÇÃO  
LUFTINDTAG  
LUCHTINLAAT  
PRÍVOD VZDUCHU  
INTRARE AER

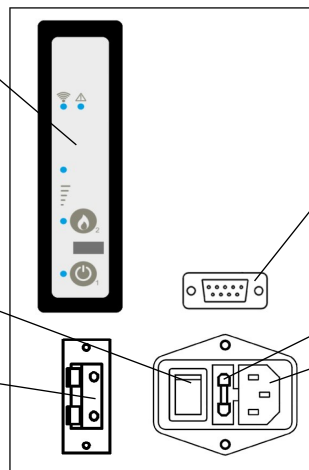
USCITA FUMI  
EXHAUST OUTLET  
SALIDA DE HUMO  
SORTIE FUMÉES  
RAUCHAUSGANG  
SAÍDA DA FUMAÇA  
RØGUDTAG  
ROOKAFVOER  
ODVOD SPALÍN  
IESIRE DE FUM



DISPLAY D'EMERGENZA  
EMERGENCY DISPLAY  
PANEL DE MANDOS DE EMERGENCIA  
PANNEAU DE COMMANDE DE SECOURS  
DRUCKTASTENTAFEL NOTAUS-STEUERUNGEN  
PAINEL DE EMERGENCIA  
NØDVISNING  
SCHERM VAN DE NOOD  
NÚDZOVÝ OVLÁDACÍ PANEL  
PANOUL DE CONTROL DE URGENȚĂ

INTERRUPTORE  
SWITCH  
INTERRUPTOR  
SCHALTER  
INTERRUPTOR  
KONTAKT  
SCHAKELAAR  
PREPINÁČ  
COMUTATOR

CONNETTORE TERMOSTATO CANALIZZAZIONE  
DUCT THERMOSTAT CONNECTOR  
CONNECTOR TERMOSTATO CANALIZACION  
CONNECTEUR THERMOSTAT CANALISATION  
SCHALTSTECKDOSE THERMOSTAT KANALISIERUNGEN  
CONECTOR TERMOSTATO CANALIZAÇÕES  
KANAL THERMOSTAT STIK  
CONNECTOR THERMOSTAAT KANALISATIE  
KONEKTOR TERMOSTATU KANALA  
CONECTOR TERMOSTAT CONDUCTA AER CALD



PORTA SERIALE  
SERIAL PORT  
PUERTO SERIAL  
PORT SERIAL  
SERIELLE SCHNITTSTELLE  
PORTA SERIAL  
SERIEL PORT  
SERIEEL  
SÉRIOVÝ PORT  
PORT SERIAL

FUSIBILE  
FUSE  
FUSIBLES  
SICHERUNG  
FUSIVEL  
SIKRING  
ZEKERING  
POISTKA  
SIGURANTA

CONNETTORE  
CONNECTOR  
CONNECTOR  
CONNECTEUR  
SCHALTSTECKDOSE  
CONECTOR  
STIK  
CONNECTOR  
KONEKTOR  
CONECTOR

### IT - POSIZIONAMENTO DEL DEFLETTORE

Prima di accendere la stufa è necessario inserire il deflettore nella parte superiore della camera di combustione e posizionarlo come indicato nelle figure. Rimuovere e pulire il deflettore almeno una volta al mese. Una mancata pulizia può compromettere il buon funzionamento della stufa.

### EN - POSITIONING THE DEFLECTOR

Before turning on the stove, it is necessary to insert the deflector in the upper part of the combustion chamber and position it as shown in the figures. Remove and clean the deflector at least once a month. Failure to clean can compromise the proper function of the stove.

### ES - POSICIONAMIENTO DEL DEFLECTOR

Antes de encender la estufa, es necesario insertar el deflector en la parte superior de la cámara de combustión y colocarlo como se muestra en las figuras. Quitar y limpiar el deflector al menos una vez al mes. La falta de limpieza puede comprometer el buen funcionamiento de la estufa.

### FR - POSITIONNEMENT DÉFLECTEUR

Il est nécessaire d'insérer le déflecteur dans la partie supérieure de la chambre de combustion et de le positionner comme indiqué sur les figures. Retirez et nettoyez le déflecteur au moins une fois par mois. Ne pas nettoyer peut compromettre le bon fonctionnement du poêle.

### DE - AUFSTELLUNG VANE DEFLEKTOR

Es ist notwendig, den Deflektor in den oberen Teil der Brennkammer einzuführen und wie in den Abbildungen gezeigt zu positionieren. Entfernen und reinigen Sie den Deflektor mindestens einmal im Monat. Wenn das Gerät nicht gereinigt wird, kann dies die einwandfreie Funktion des Ofens beeinträchtigen.

### PT - POSICIONANDO O DEFLECTOR

Antes de colocar a estufa em funcionamento é necessário inserir o defletor na parte superior da câmara de combustão e colocá-lo como indicado na figura. Remover e limpar o defletor pelo menos uma vez por mês. Uma falta de limpeza pode comprometer o bom funcionamento da estufa.

### DA - PLACERENGEN AF RØGVENDERPLADEN

Før ovnopstart er det nødvendigt at indsætte røgvenderpladen øverst i brændkammeret og placere den, som vist på figurene. Udtag og rengør røgvenderpladen mindst en gang hver måned. Mangel på rengøring af røgvenderpladen kan nedsætte ovnens funktions-evne.

### NL - PLAATSEN VAN DE BRANDERPLAAT

Voordat je de kachel aan zet, is het belangrijk om de branderplaat te plaatsen boven in de kachel en plaats de aslade onderin de kachel. Het is belangrijk dat de branderplaat 1x in de maand word schoongemaakt, als dit niet word gedaan, kan de kachel vervuild raken en minder goed branden.

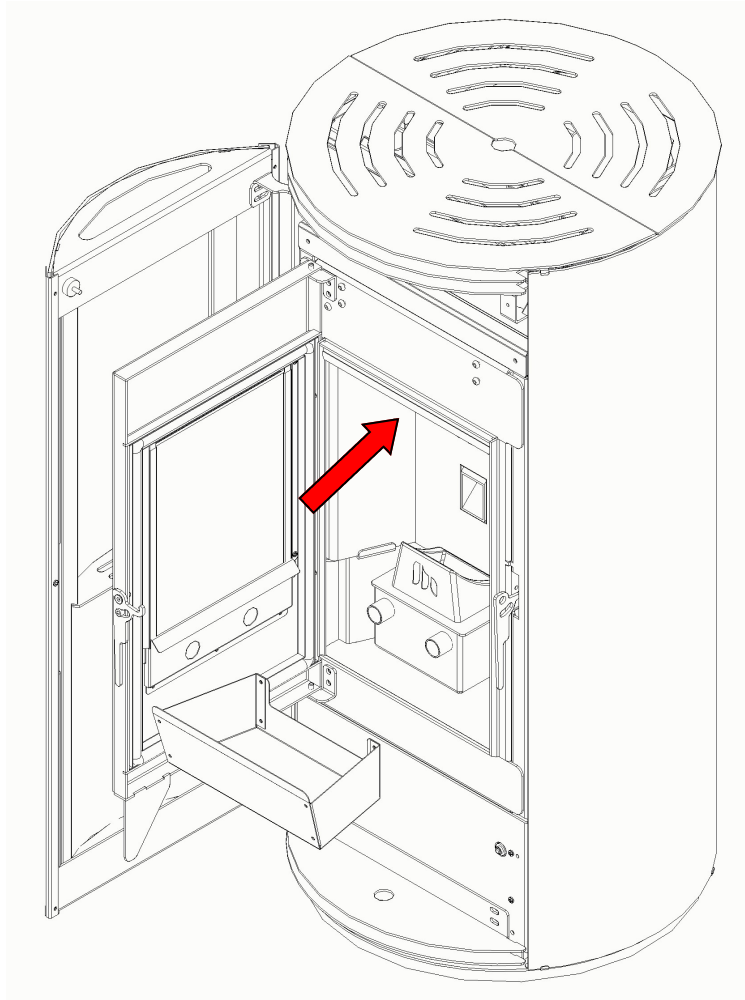
### SK - UMIESTNENIE DEFLEKTORA

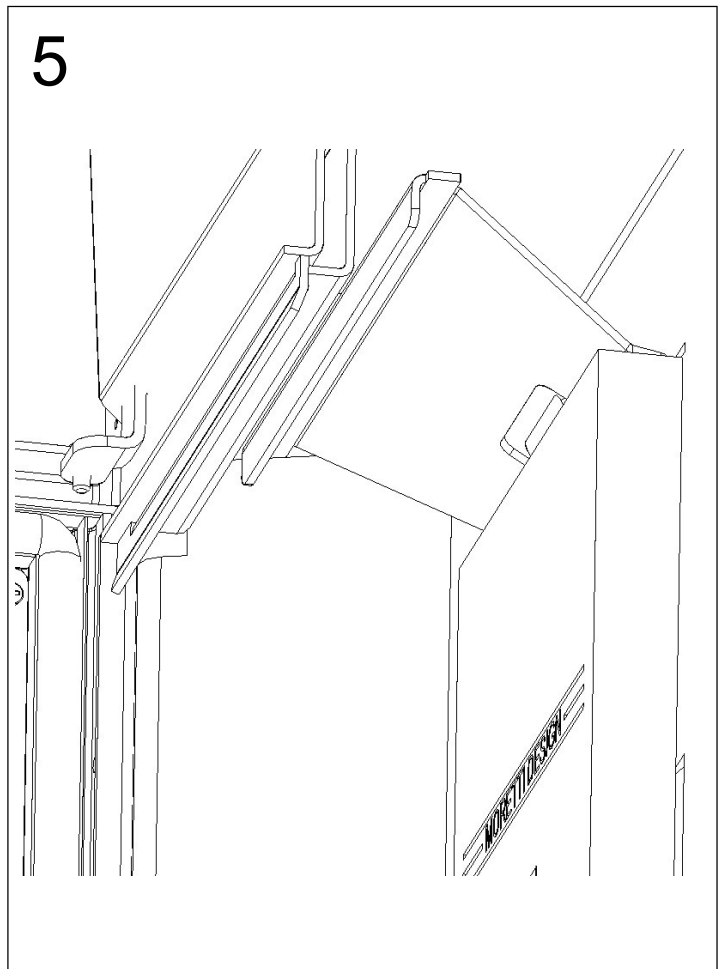
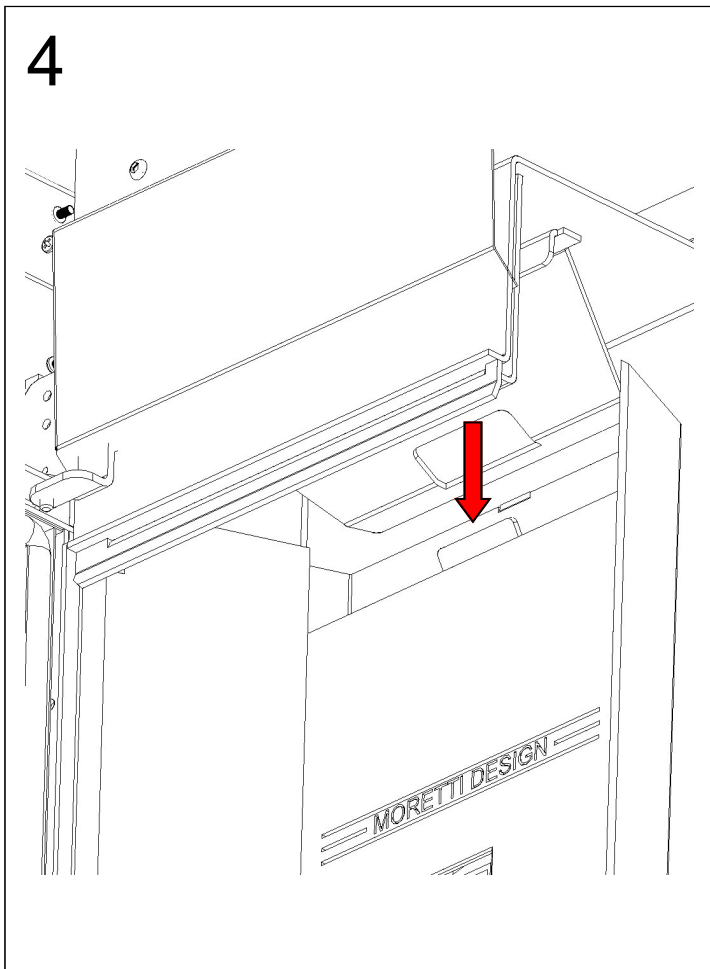
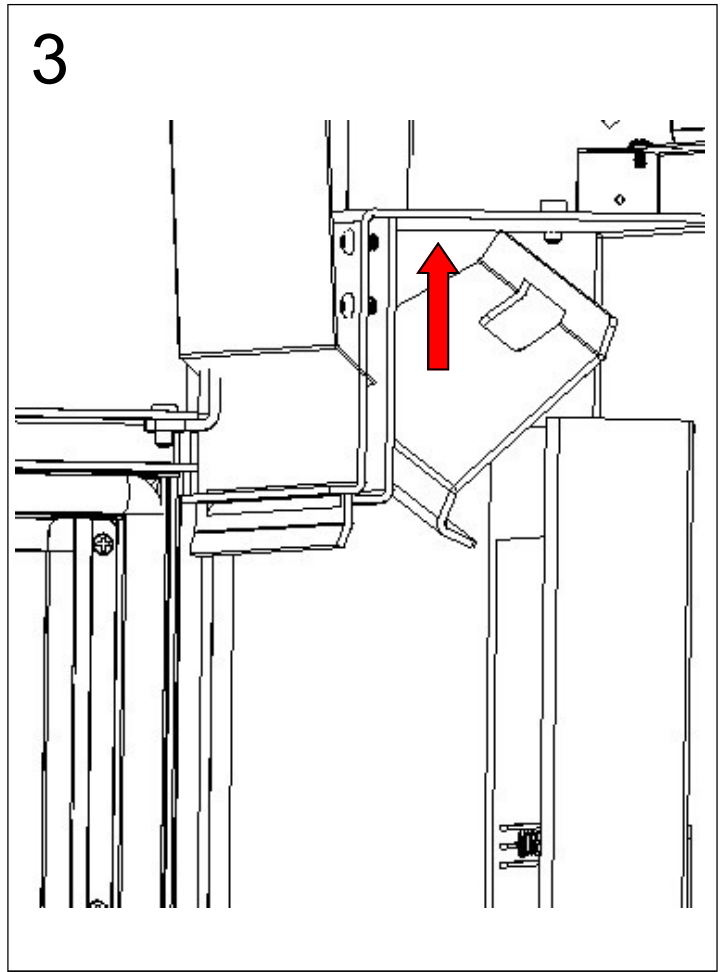
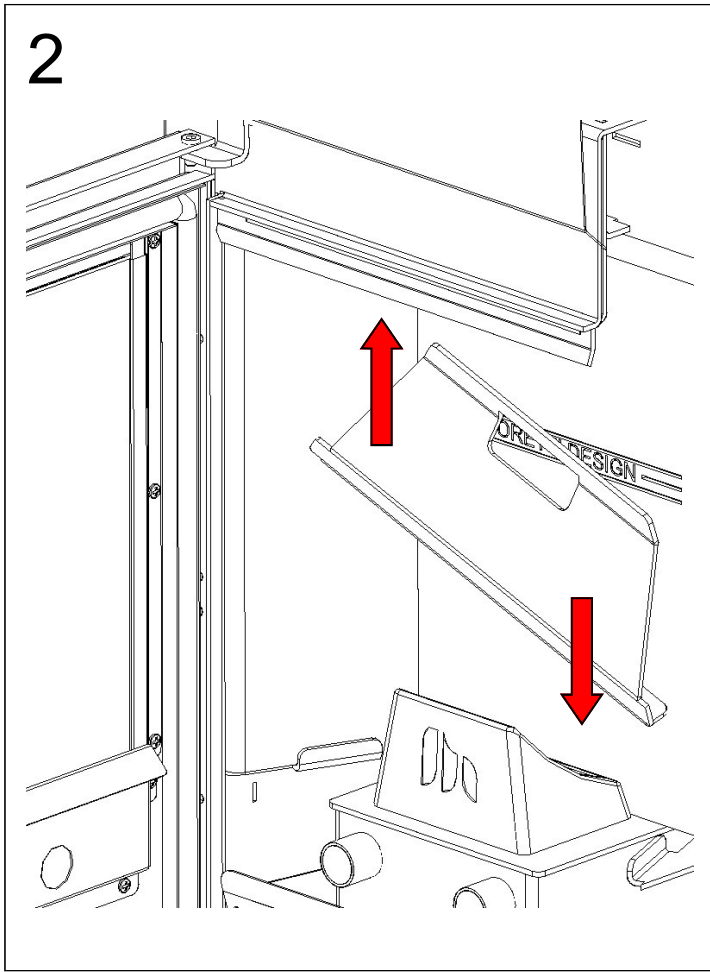
Skôr než kachle zapnete, je potrebné vložiť deflektor do hornej časti spaľovacej komory a umiestniť ho tak, ako je znázornené na obrázkoch. Deflektor vyberajte a čistite minimálne raz mesačne. Zanedbanie čistenia deflektora môže ohroziť správne fungovanie kachlí.

### RO - POZIȚIONAREA DEFLECTORULUI

Înainte de a porni aragazul, este necesar să introduceți deflectorul în partea superioară a camerei de ardere și să-l poziționați așa cum se arată în figuri. Scoateți și curățați deflectorul cel puțin o dată pe lună. Neefectuarea curățării poate compromite funcția adecvată a aragazului.

1







**IT - PULIZIA DELLA CAMERA DI COMBUSTIONE E SVUOTAMENTO CASSETTO CENERE**

Ogni giorno e a stufa spenta, pulire l'interno della camera di combustione, possibilmente con un aspiracenere, e svuotare il cassetto cenere. Prima di procedere, accertarsi che non vi siano braci accese. La frequenza dell'operazione può variare a seconda del tempo di utilizzo della stufa e della qualità del pellet.

**EN - CLEANING THE COMBUSTION CHAMBER AND EMPTYING THE ASH DRAWER**

Every day and when the stove is off, clean the inside of the combustion chamber, possibly with a vacuum cleaner, and empty the ash drawer. Before proceeding, make sure that the embers are not lit. The frequency of this operation can vary depending on the time of use of the stove and the quality of the pellets.

**ES - LIMPIEZA DE LA CÁMARA DE COMBUSTIÓN Y VACIADO DE CAJÓN DE CENIZA**

Todos los días y cuando la estufa esté apagada, limpiar el interior de la cámara de combustión, posiblemente con un aspirador, y vaciar el cajón de cenizas. Antes de actuar, asegurarse de que no haya brasas encendidas. La frecuencia de la operación puede variar según el tiempo de uso de la estufa y la calidad de los pellets.

**FR - NETTOYAGE DE LA CHAMBRE DE COMBUSTION ET VIDAGE DU BAC À CENDRES**

Chaque jour et quand le poêle est éteint, nettoyer l'intérieur de la chambre de combustion avec l'aspirateur et vider le tiroir à cendres. Avant de continuer, assurez-vous que les braises ne sont pas allumées. La fréquence de cette opération peut varier en fonction du temps d'utilisation du poêle et de la qualité des pellets.

**DE - REINIGUNG DER BRENNKAMMER UND ENTLERUNG DES ASCHEBEHÄLTERS**

Jeden Tag und wenn der Ofen aus ist, reinigen Sie das Innere der Brennkammer mit dem Staubsauger und leeren Sie den Aschekasten. Bevor Sie fortfahren, stellen Sie sicher, dass in der Asche keine Glut mehr ist. Die Häufigkeit dieses Vorgangs kann je nach Nutzungsdauer des Ofens und der Qualität der Pellets variieren.

**PT - LIMPEZA DA CÂMARA DE COMBUSTÃO E ESVAZIAR O CINZEIRO**

Todos os dias, quando a estufa estiver desligada, limpe o interior da câmara de combustão, preferencialmente com um aspirador de cinzas e esvazie a gaveta de cinzas. Antes de prosseguir, certifique-se de que nenhuma brasa esteja acesa. A frequência da limpeza pode variar dependendo do tempo de uso da estufa e da qualidade dos pellets.

**DA - RENGØRING AF BRÆNDKAMMERET OG TØMNING AF ASKESKUFFEN**

Hver dag og når ovnen er slukket, bør brændkammeret rengøres og askeskuffen tømmes. Kan eventuelt gøres med en askestøvsuger. Før rengøringen kan påbegyndes, skal man forsikre sig, at gløderne er gået ud. Rengøringsfrekvensen kan variere afhængig af, hvor meget ovnen benyttes og kvaliteten af træpillerne.

**NL - VAN DE VERBRANDINGSKAMER EN HET LEEGMAKEN VAN DE AS LA.**

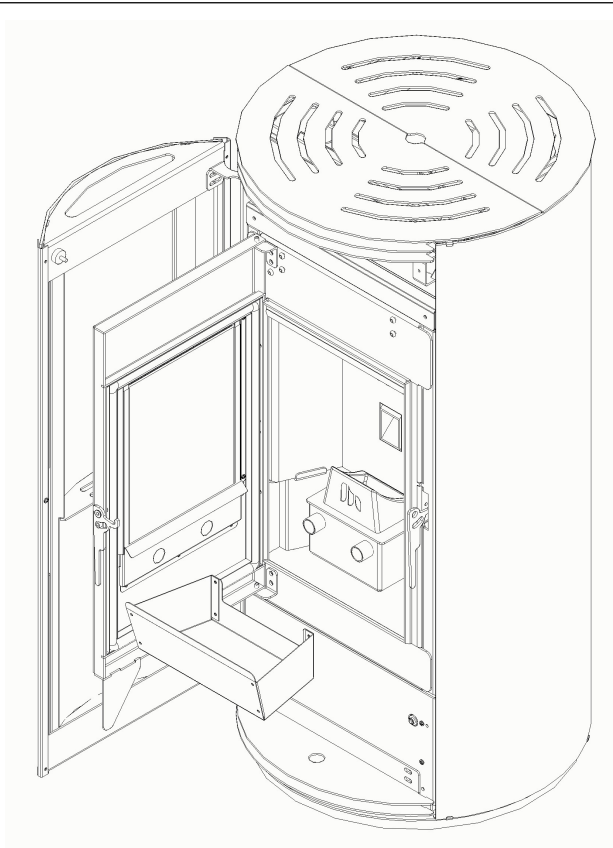
Elke dag en wanneer de kachel uit is, reinigt u de binnenkant van de verbrandingskamer, mogelijk met een stofzuiger, en leegt u de aslade. Voordat u doorgaat, moet u ervoor zorgen dat de sintels niet branden. De frequentie van deze operatie kan variëren, afhankelijk van het tijdstip van gebruik van de kachel en de kwaliteit van de pellets.

**SK - ČISTENIE SPALOVACEJ KOMORY A VYPRÁZDŇOVANIE ZÁSUVKY POPOLA**

Každý deň, pri vypnutých kachliach, čistite spaľovacu komoru vysávačom na popol a vyprázdnite popolník. Pred tým než začnete vykonávať tieto operácie sa ubezpečte, či v horáku nie sú rozžeravené uhľíky. Frekvencia týchto operácií sa môže meniť v závislosti od používania kachlí a kvality peliet.

**RO - CURĂȚAREA CAMEREI DE ARDERE ȘI GOLIREA TĂVII DE CENUȘĂ**

În fiecare zi și când soba este oprită, curățați interiorul camerei de combustie, eventual cu un aspirator, și goliiți sertarul pentru cenușă. Înainte de a continua, asigurați-vă că jgheaburile nu sunt aprinse. Frecvența acestei operațiuni poate varia în funcție de timpul de utilizare a sobei și de calitatea peletilor.



**IT - ISTRUZIONI PER L'ASSEMBLAGGIO DEI COMPONENTI ESTETICI**

Seguire le seguenti istruzioni numerate per un corretto assemblaggio dei pannelli laterali e top della stufa.

**EN - INSTRUCTIONS FOR ASSEMBLING THE AESTHETIC COMPONENTS**

Follow the numbered instructions for a proper assembly of the side panels and top of the stove.

**ES - INSTRUCCIONES PARA EL MONTAJE DE LOS COMPONENTES ESTÉTICOS**

Siga las instrucciones numerados a continuación para el montaje correcto de los paneles laterales y la parte superior de la estufa.

**FR - INSTRUCTIONS D'ASSEMBLAGE DES COMPOSANTS ESTHÉTIQUES D'HABILLAGE**

Suivez les instructions ci-dessous numérotées pour l'assemblage correct des panneaux latéraux et du dessus du poêle.

**DE - HINWEISE ZUM ZUSAMMENBAU DER ÄSTHETISCHEN KOMPONENTEN**

Folgen Sie den unten numerierten Instruktionen für die richtige Montage der Seitenwände und der Oberseite des Ofens.

**PT - INSTRUÇÕES PARA MONTAGEM DOS COMPONENTES ESTÉTICOS**

Siga as instruções abaixo enumeradas para a montagem correta dos painéis laterais e de topo da estufa.

**DA - INSTRUKTIONER TIL MONTERING AF DE ÆSTETISKE KOMPONENTER**

Følg de nummererede instruktioner for en ordentlig montering af sidepanelerne og toppen af pilleovn.

**NL - AANWIJZINGEN VOOR HET MONTEREN DE ESTHETISCHE ONDERDELEN**

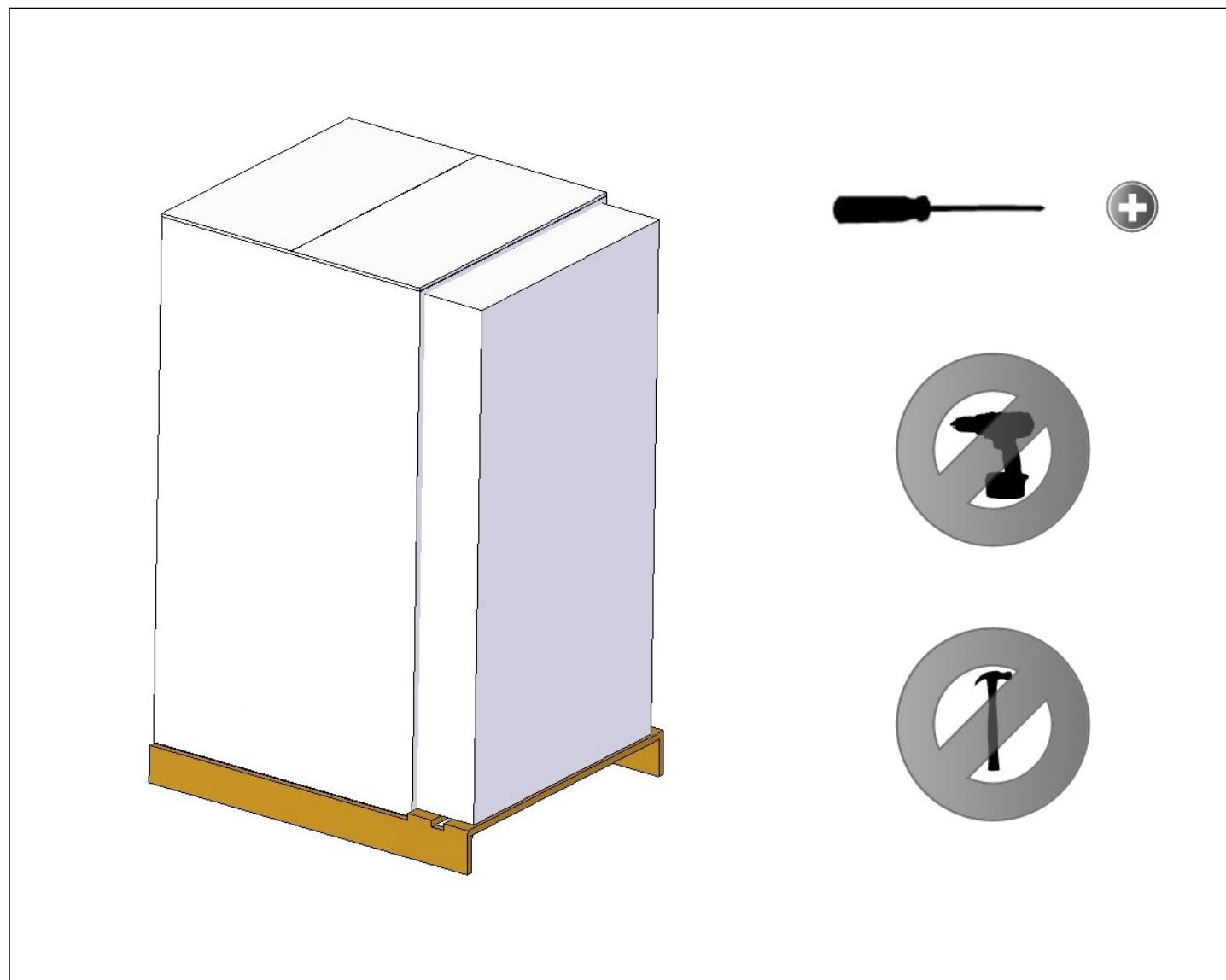
Volg de genummerde instructies voor correcte montage van de zijpanelen en de bovenkant van de kachel.

**SK - POKYNY PRE MONTÁŽ ESTETICKÝCH KOMPONENTOV**

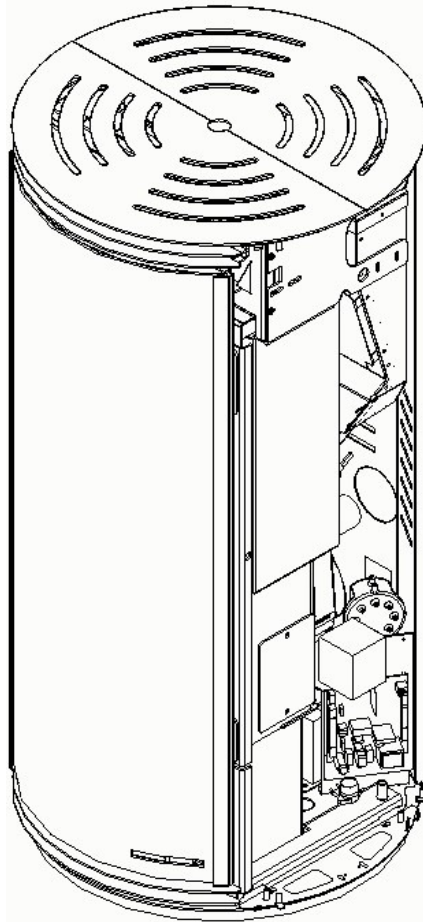
Postupujte podľa očíslovaných pokynov pre správnu montáž bočných panelov a hornej časti kachlí.

**RO - INSTRUȚIUNI PENTRU MONTAREA ESTETIC COMPONENTELOR**

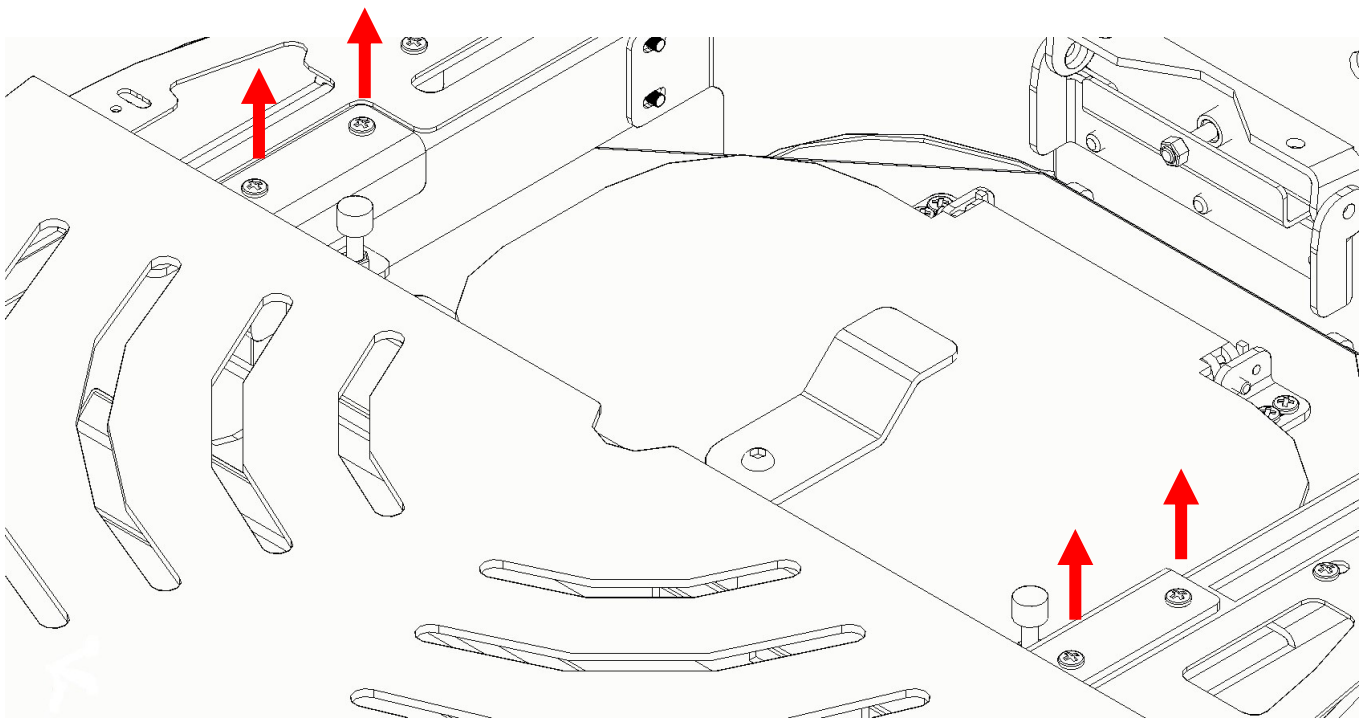
Urmați instrucțiunile de mai jos numerotate pentru asamblarea corectă a panourilor laterale și partea de sus a sobei.



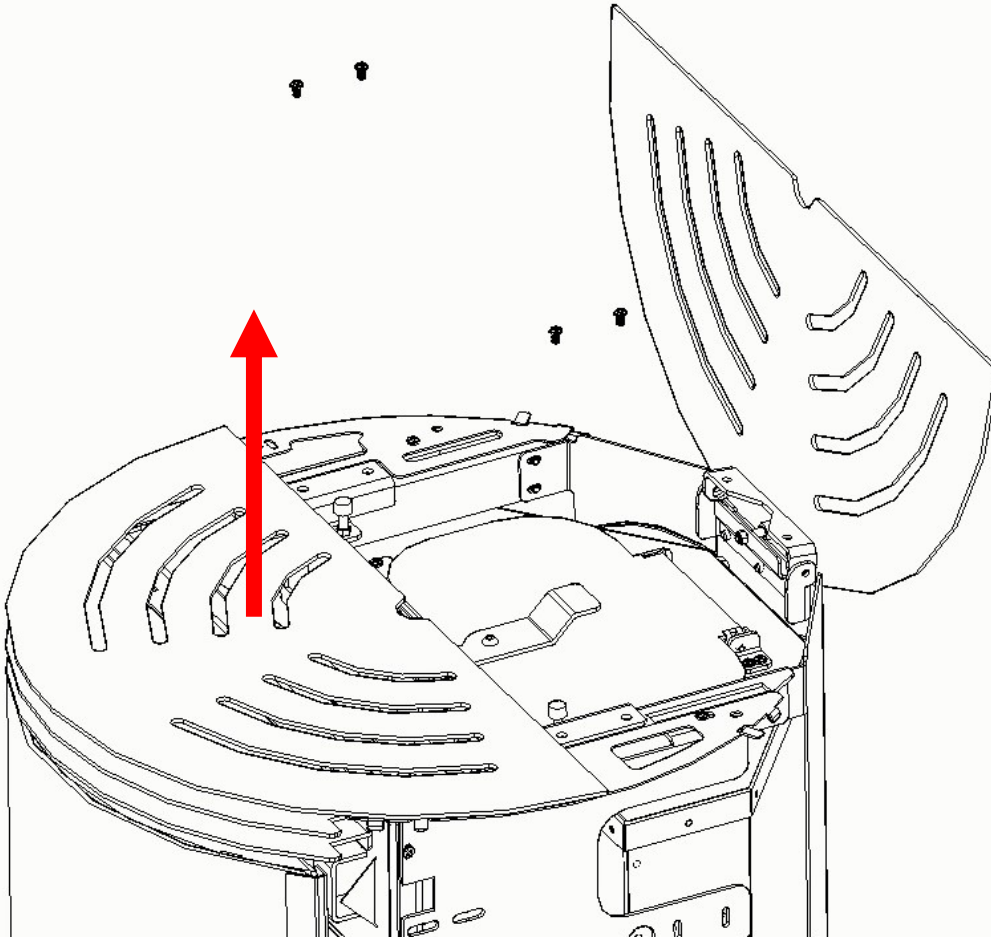
1



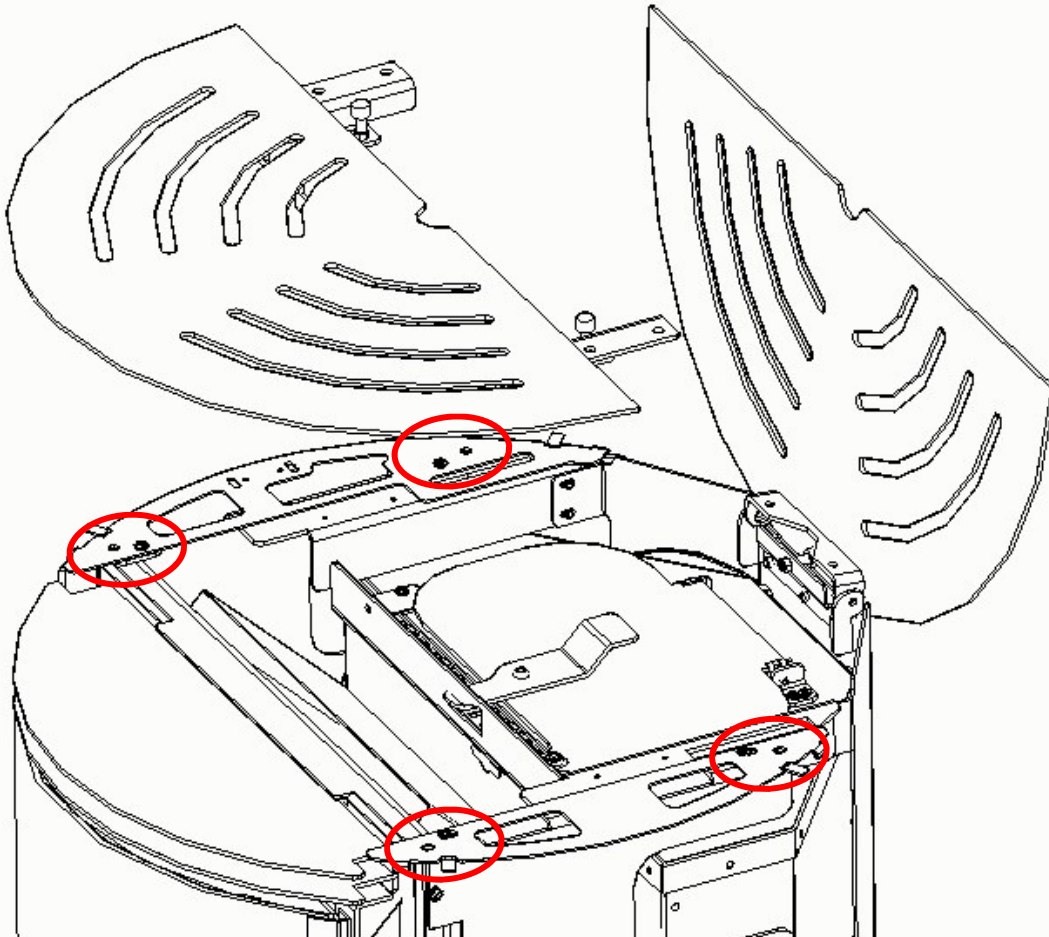
2



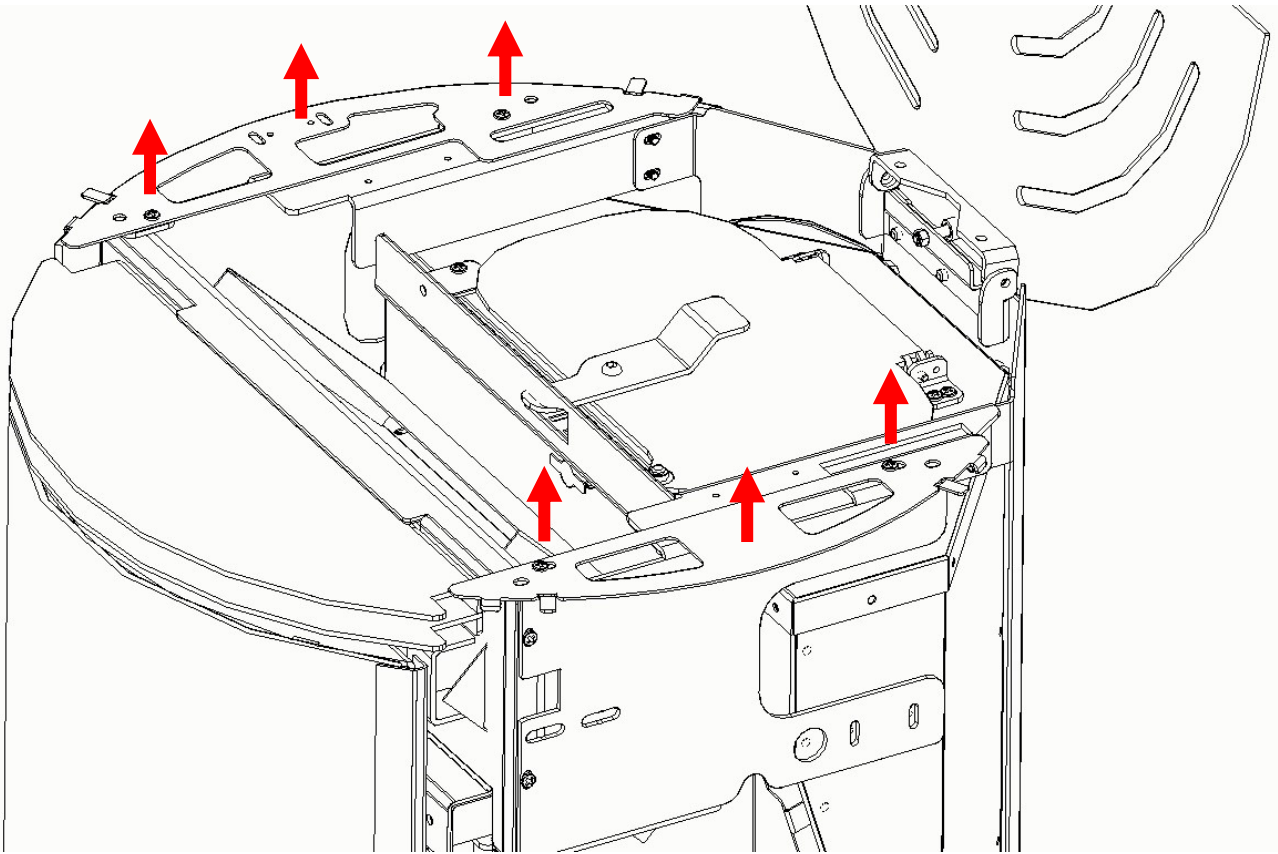
3



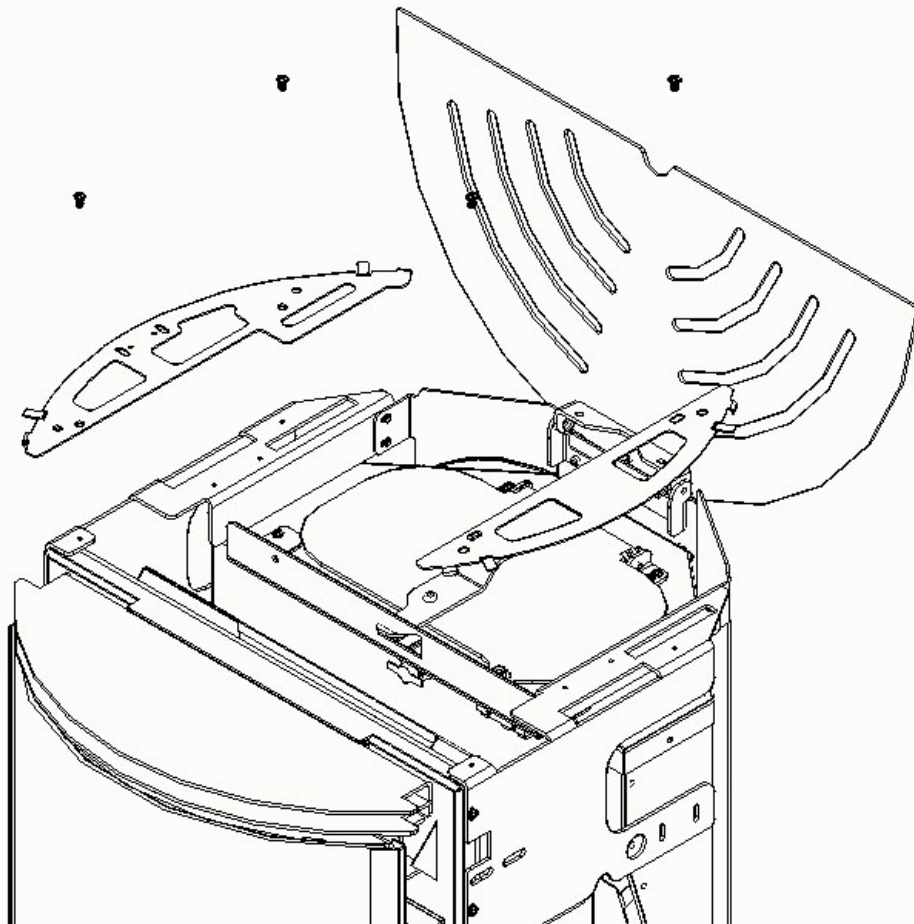
4



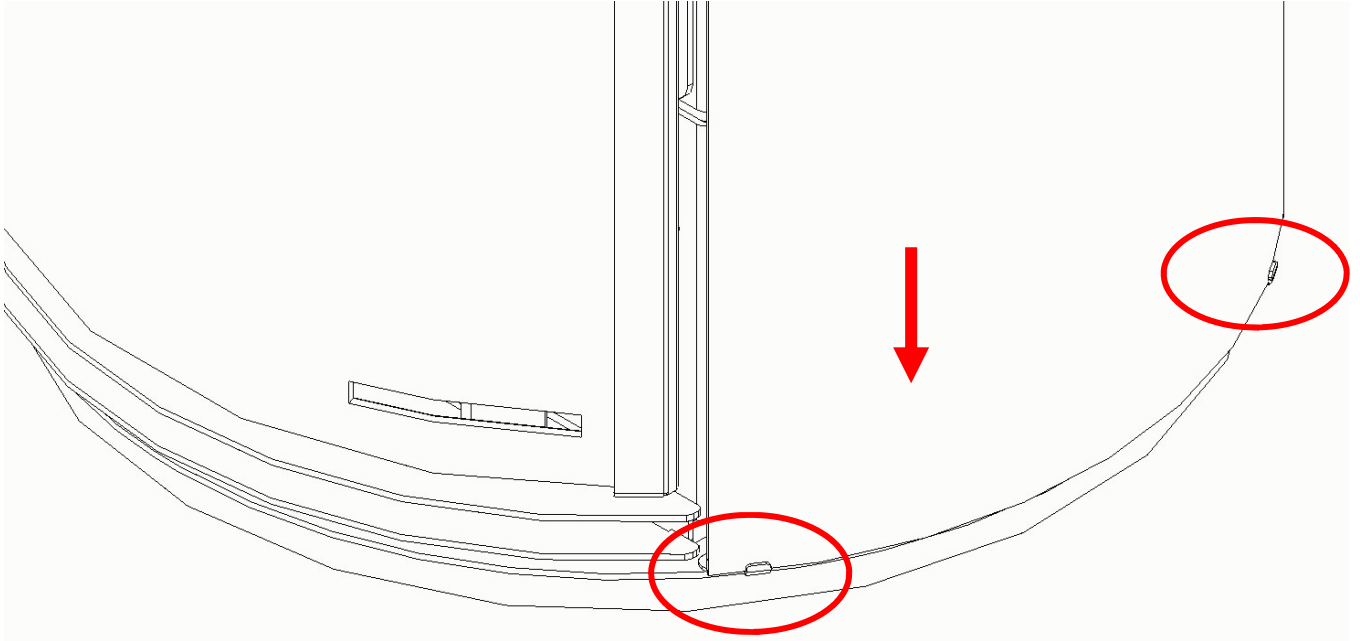
5



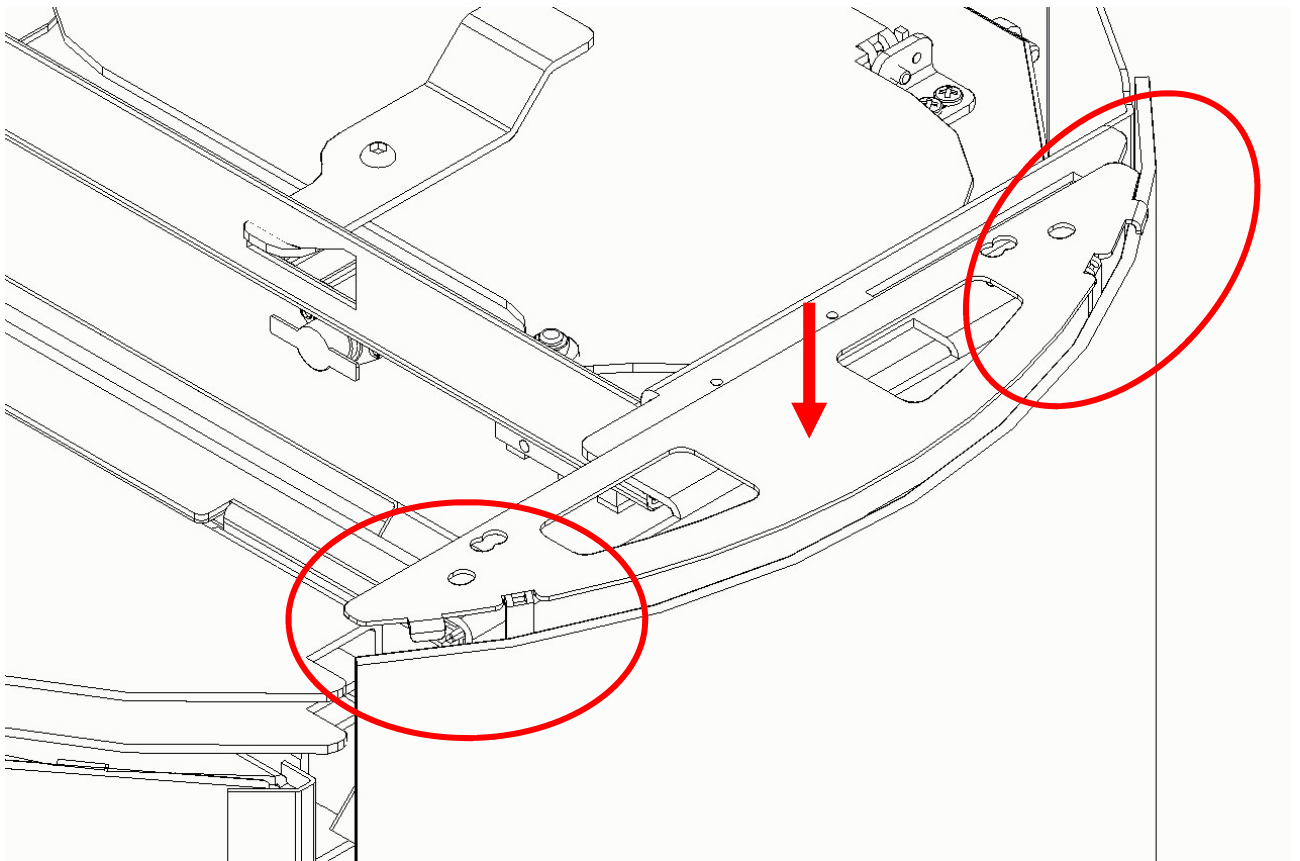
6



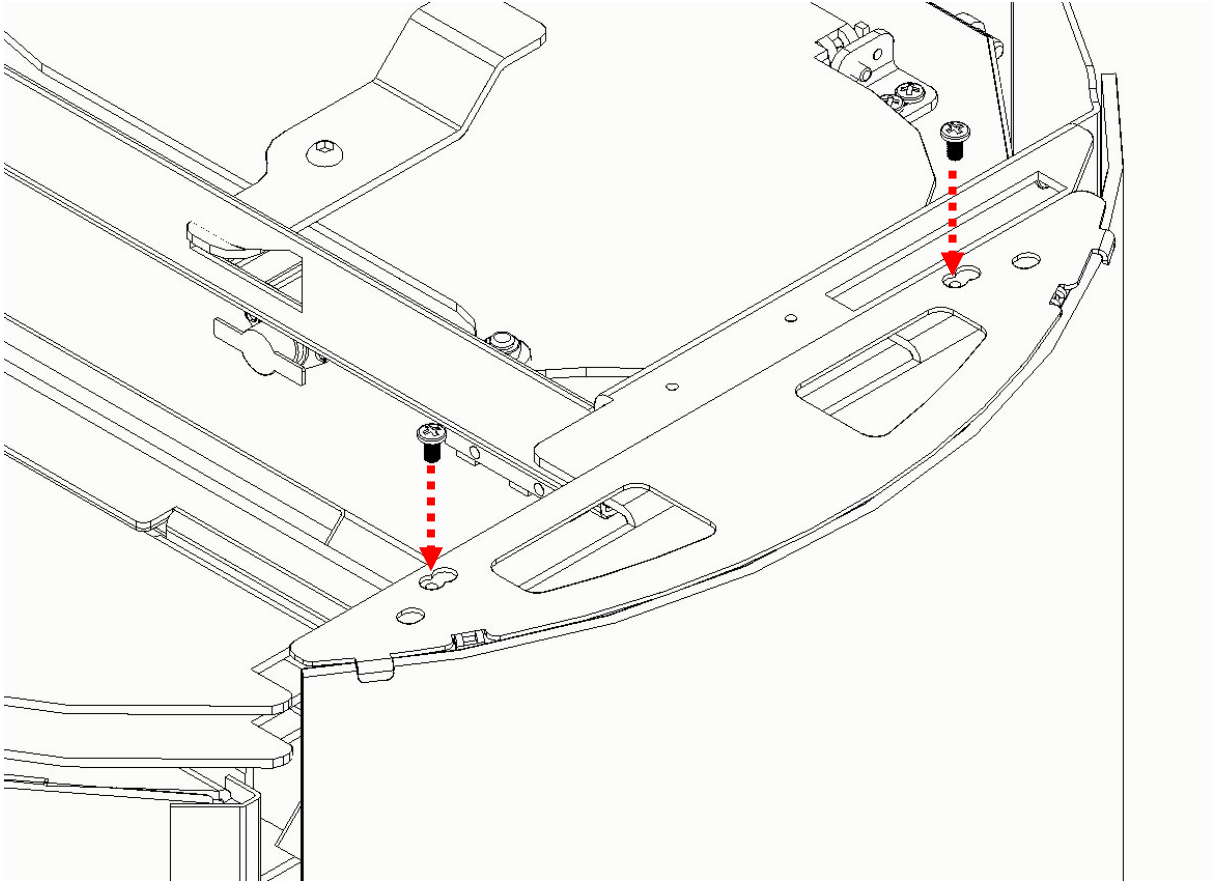
7



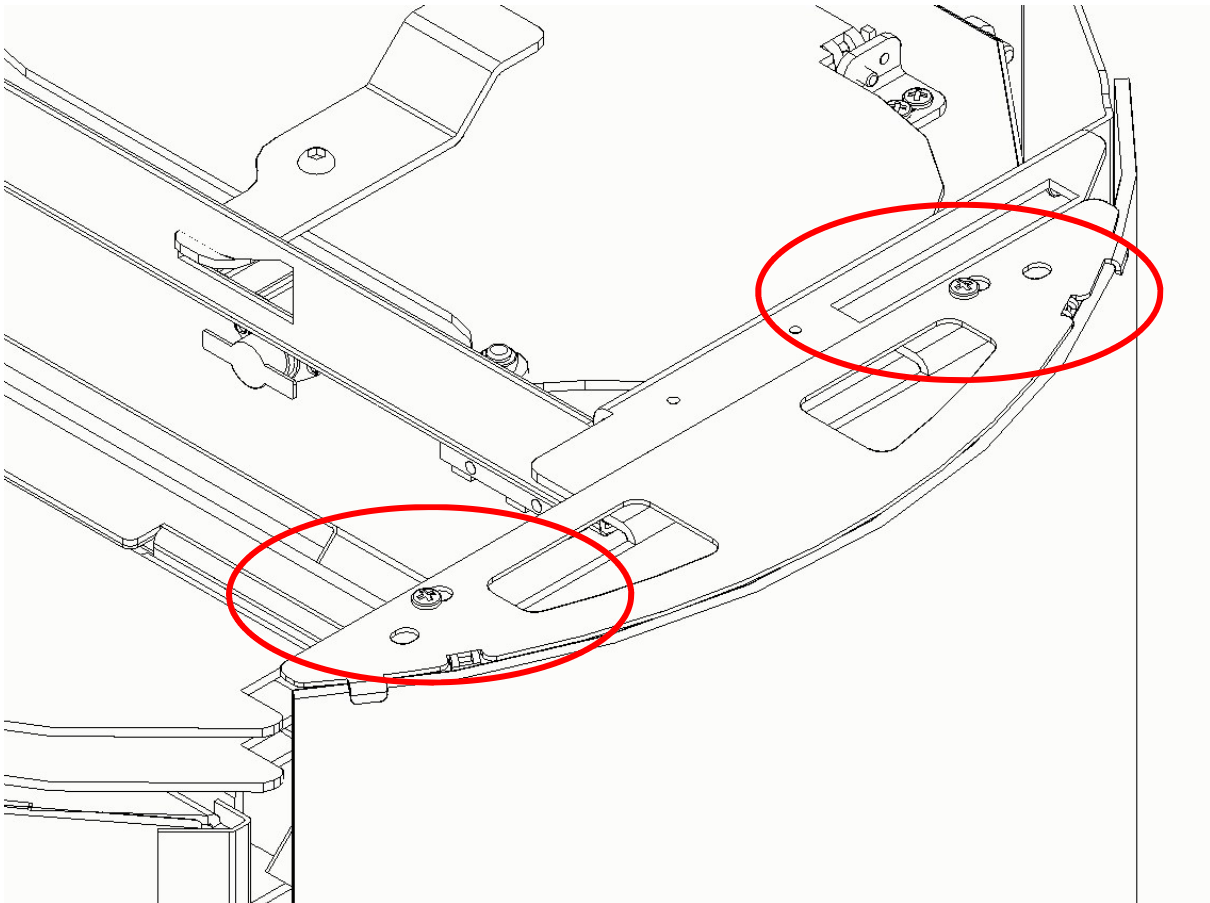
8



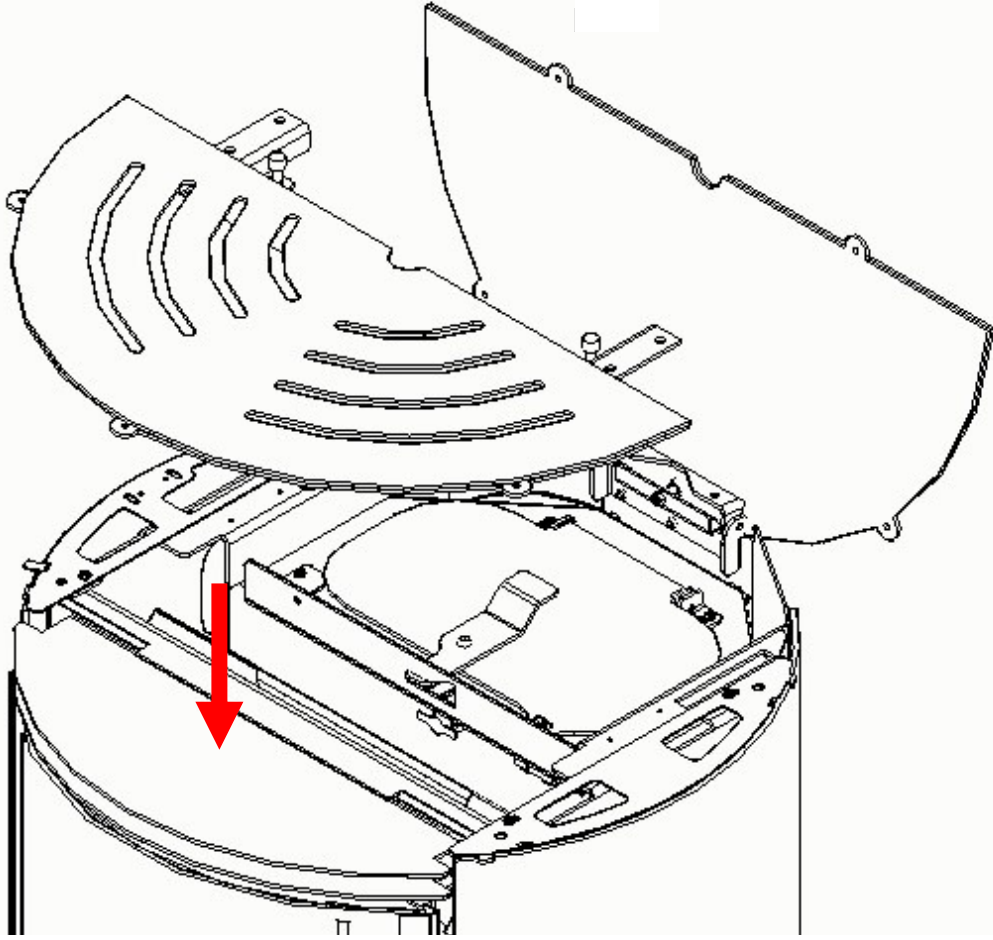
9



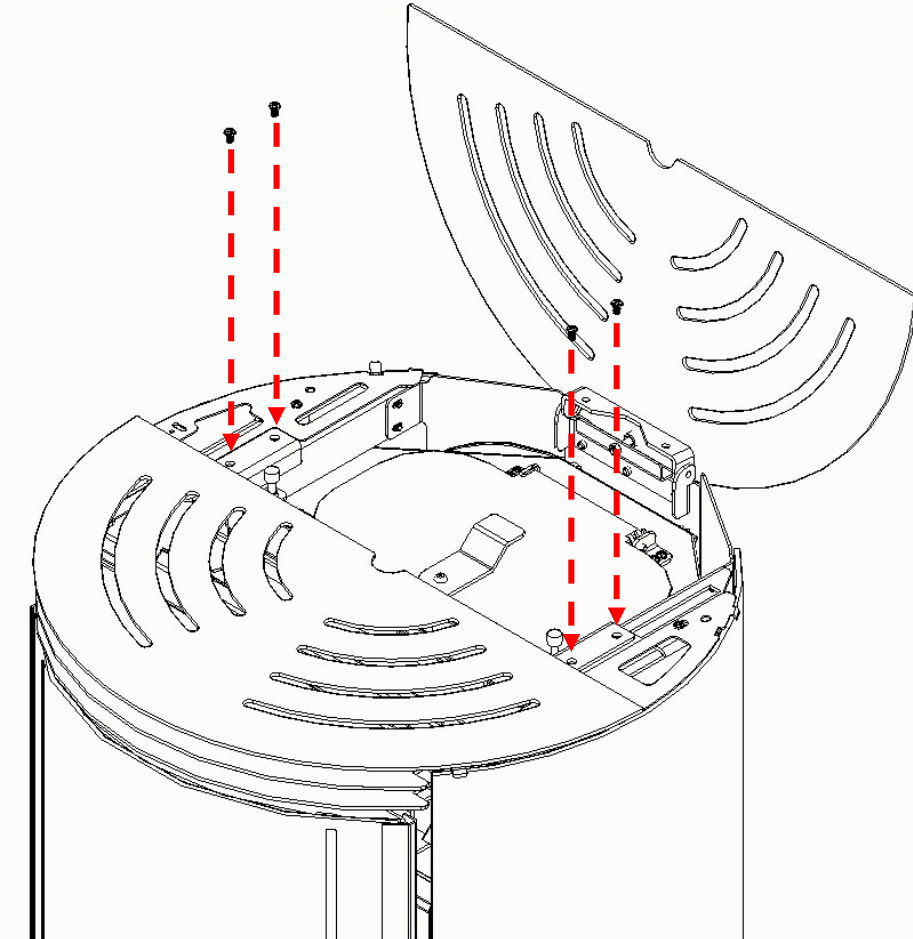
10



11

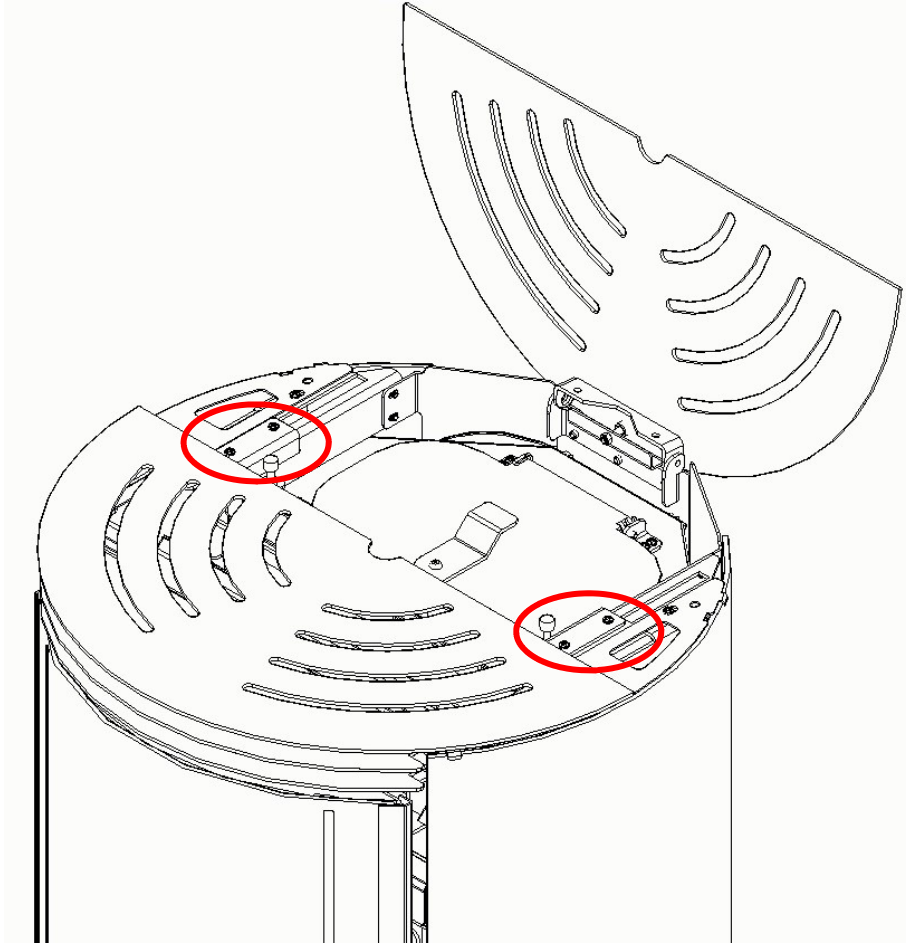


12





13



## NOTE



# MORETTIDESIGN

SEDE ED EXPO'  
Contrada Tesino 50  
63065 Ripatransone (AP)  
ITALY  
Tel. +39 0735 90444  
[www.morettidesign.it](http://www.morettidesign.it)  
[info@morettidesign.it](mailto:info@morettidesign.it)

La Moretti Design non si assume alcuna responsabilità per eventuali errori di questo opuscolo e si ritiene libera di variare senza preavviso le caratteristiche dei propri prodotti.

The Moretti Design assumes no responsibility for any errors in this manual and the right to modify without notice features of its products.

Moretti Design no se responsabiliza por eventuales errores de este manual y es libre de modificar sin aviso previo las características de sus productos.

Moretti Design n'assume aucune responsabilité pour les erreurs éventuelles de ce document et se considère libre de modifier sans préavis les caractéristiques de ses produits.

Die Moretti Design übernimmt keine Verantwortung für eventuelle Fehler in dieser Broschüre, und es steht frei, ohne Ankündigung Charakteristiken ihrer Produkte zu ändern.

A Moretti Design não assume nenhuma responsabilidade por quaisquer erros neste folheto, e estará livre para mudar sem aviso prévio as características de seus produtos.

Moretti Design påtager sig intet ansvar for eventuelle fejl i denne manual og retten til at ændre uden varsel funktioner af sine produkter.

Moretti Design is niet verantwoordelijk voor eventuele fouten in deze brochure, en is vrij om zonder kennisgeving de eigenschappen van haar producten te wijzigen.

Spoločnosť Moretti Design nenesie zodpovednosť za žiadne chyby v tejto užívateľskej príručke a zároveň môže bez predchádzajúceho upozornenia meniť vlastnosti svojich produktov.

Moretti Design nu își asumă nici o responsabilitate pentru orice erori în această broșură și rămâne liber de a modifica fără preaviz caracteristicile produselor sale.