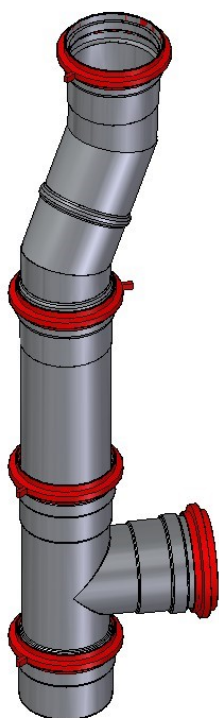


MORETTIDESIGN

MANUALE DEDICATO - DEDICATED MANUAL
MANUAL DEDICADO - MANUEL DÉDIÉE
DIENSTLEISTUNG-HANDBUCH - MANUAL DEDICADO
DEDIKERET MANUEL - GEWIJDDE HANDLEIDING
UŽIVATEĽSKÁ PRÍRUČKA - MANUAL DEDICAT

KIT SUPÉRIEURE - KUPCV



ARIA



COMPACT GLASS HYBRID 8 - 10 - 12

IT - INSTALLAZIONE USCITÀ SUPERIORE Ø 80 SU COMPACT HYBRID

Seguire le seguenti istruzioni numerate per una corretta installazione dell'uscità superiore.

EN - INSTALLATION OF TOP OUTLET Ø 80 ON COMPACT HYBRID

Follow the following numbered instructions for a correct installation of the top exhaust fume outlet.

ES - INSTALACIÓN DE LA SALIDA SUPERIOR Ø 80 EN COMPACT HYBRID

Siga las siguientes instrucciones numeradas para la correcta instalación de la salida superior.

FR - INSTALLATION DE LA SORTIE SUPÉRIEURE Ø 80 SUR LE COMPACT HYBRID

Suivez les instructions numérotées suivantes pour une installation correcte de la sortie supérieure.

DE - INSTALLATION DES OBEREN AUSGANGS Ø 80 AUF COMPACT HYBRID

Befolgen Sie die folgenden nummerierten Anweisungen für die korrekte Installation des oberen Ausgangs.

PT - INSTALAÇÃO DE SAÍDA SUPERIOR Ø 80 DE COMPACT HYBRID

Siga as seguintes instruções numeradas para a instalação correta da saída superior.

DA - INSTALLATION AF ØVRE UDGANG Ø 80 PÅ COMPACT HYBRID

Følg nedenstående nummererede instruktioner for korrekt installation af den øverste udgang.

NL - INSTALLATIE VAN BOVENSTE UITGANG Ø 80 OP COMPACT HYBRID

Volg de volgende genummerde instructies voor de juiste installatie van de bovenste uitgang.

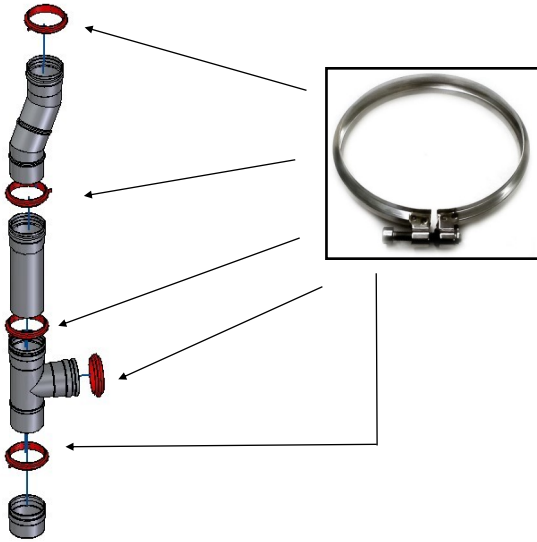
SK - INŠTALÁCIA HORNÉHO VÝSTUPU Ø 80 NA COMPACT HYBRID

Pri inštalácii horného východu postupujte podľa nasledujúcich očíslovaných pokynov.

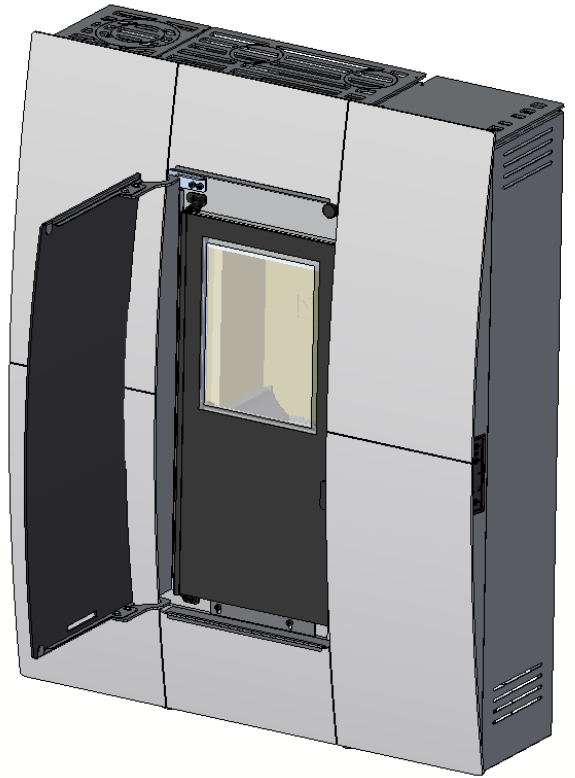
RO - INSTALAREA REALIZĂRII SUPLIMENTARE Ø 80 PE COMPACT HYBRID

Urmați următoarele instrucțiuni numerotate pentru instalarea corectă a ieșirii superioare.

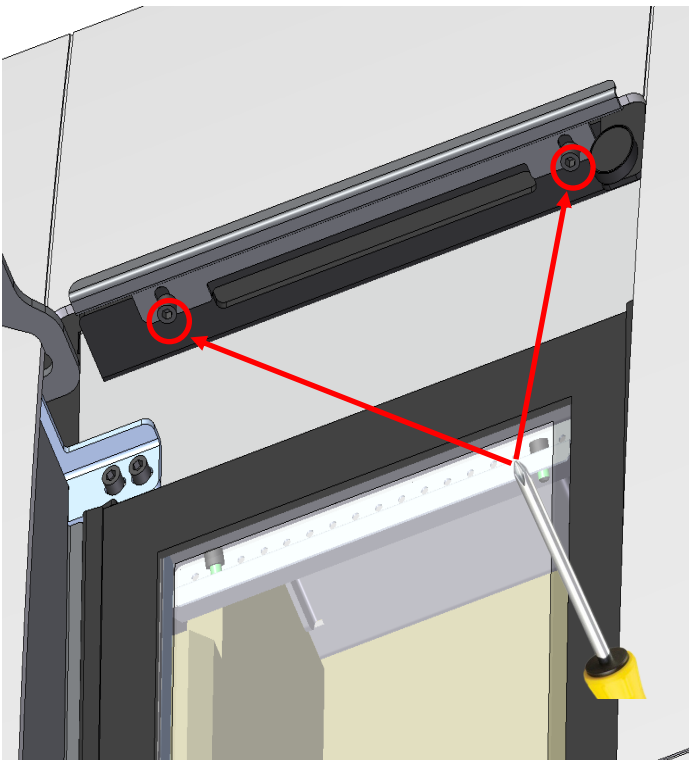
1



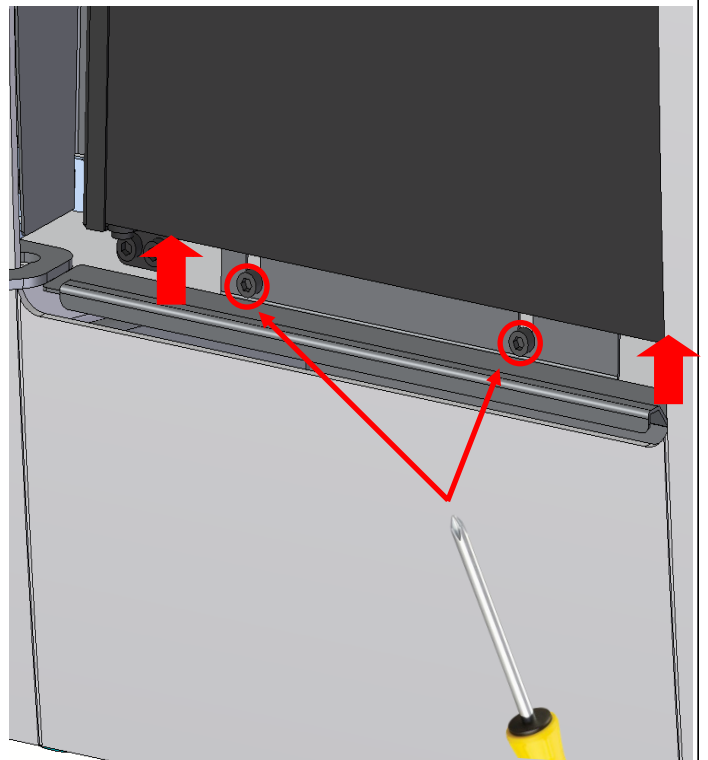
2



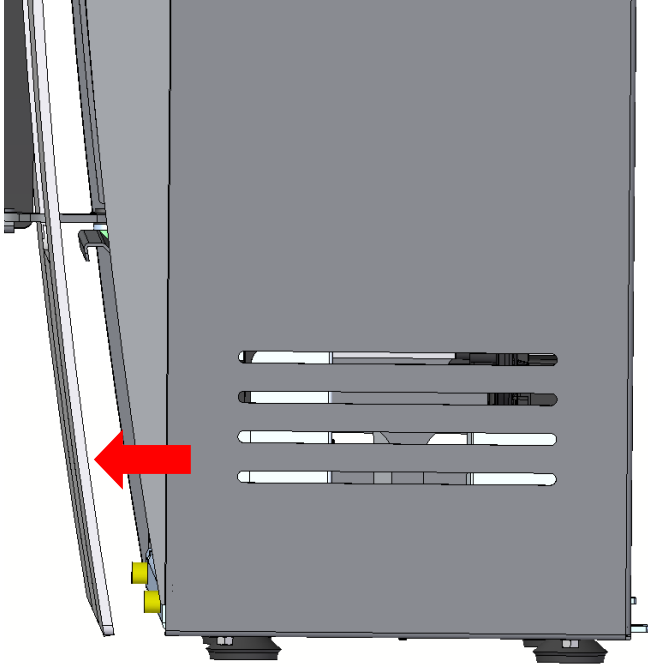
3



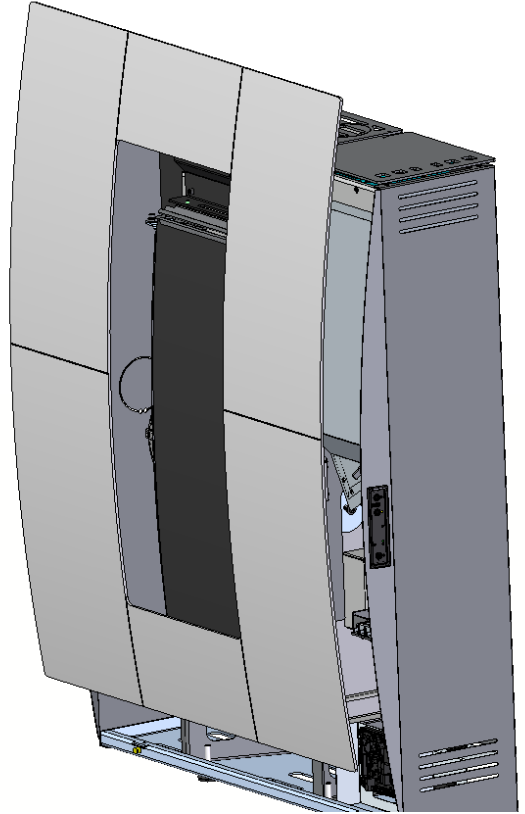
4



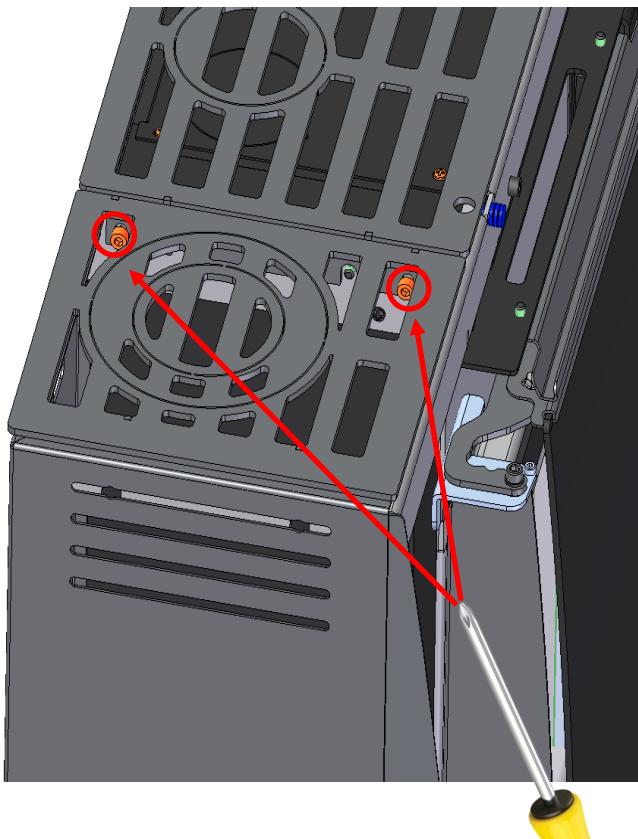
5



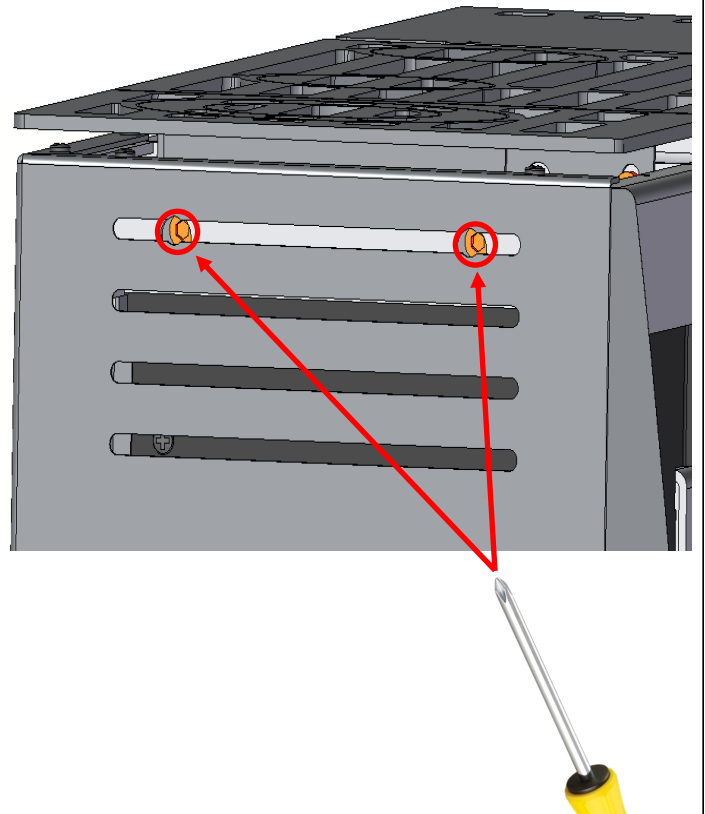
6



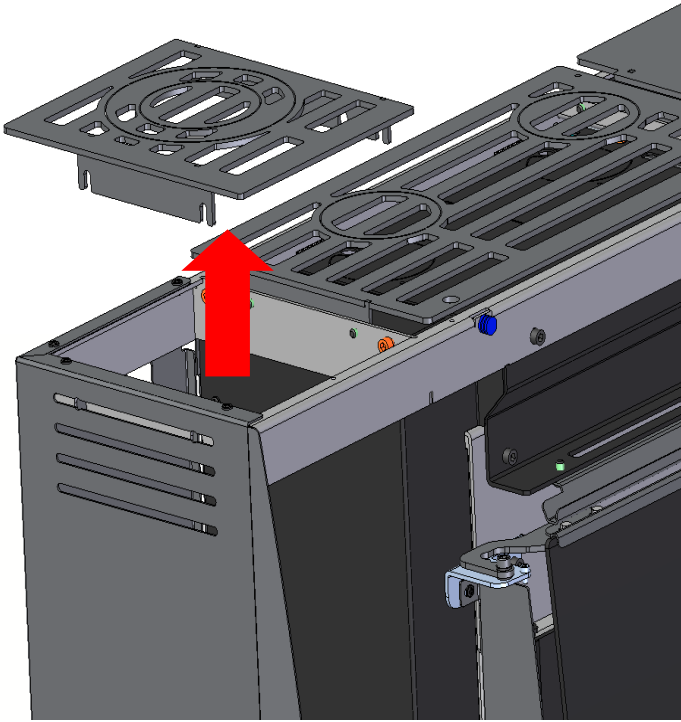
7



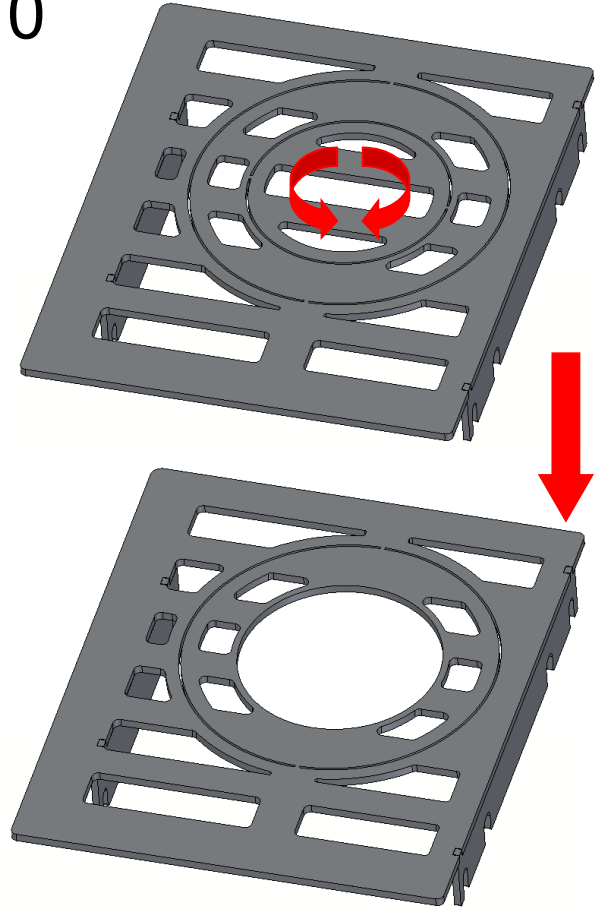
8



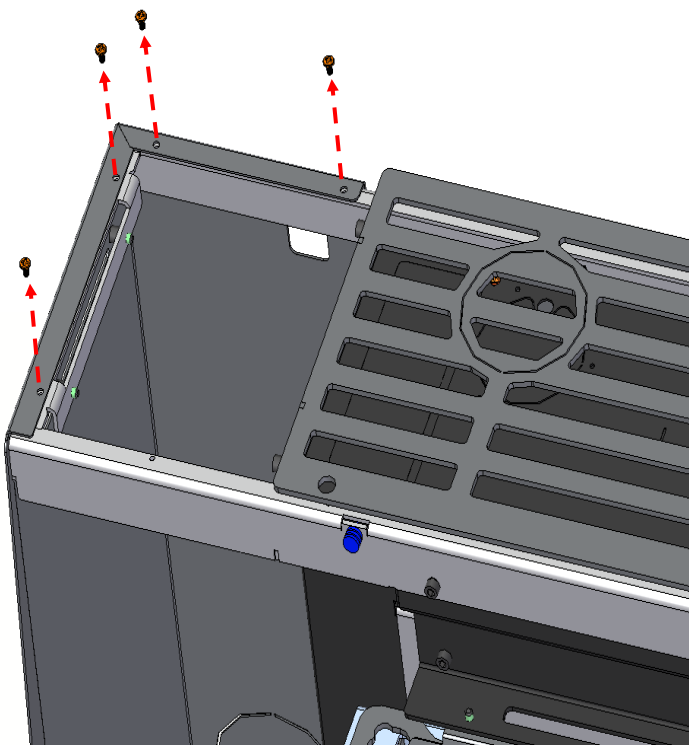
9



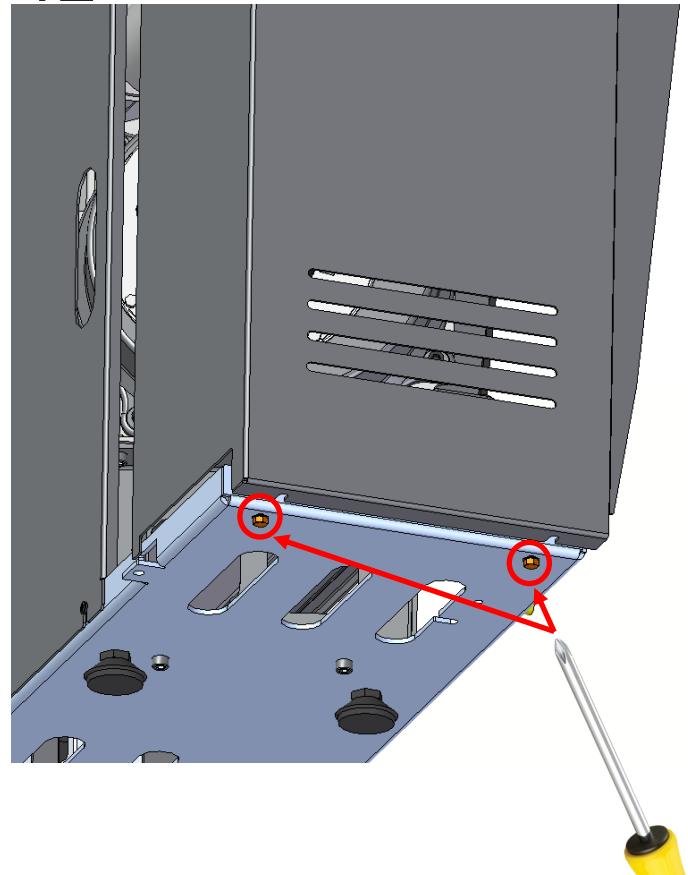
10



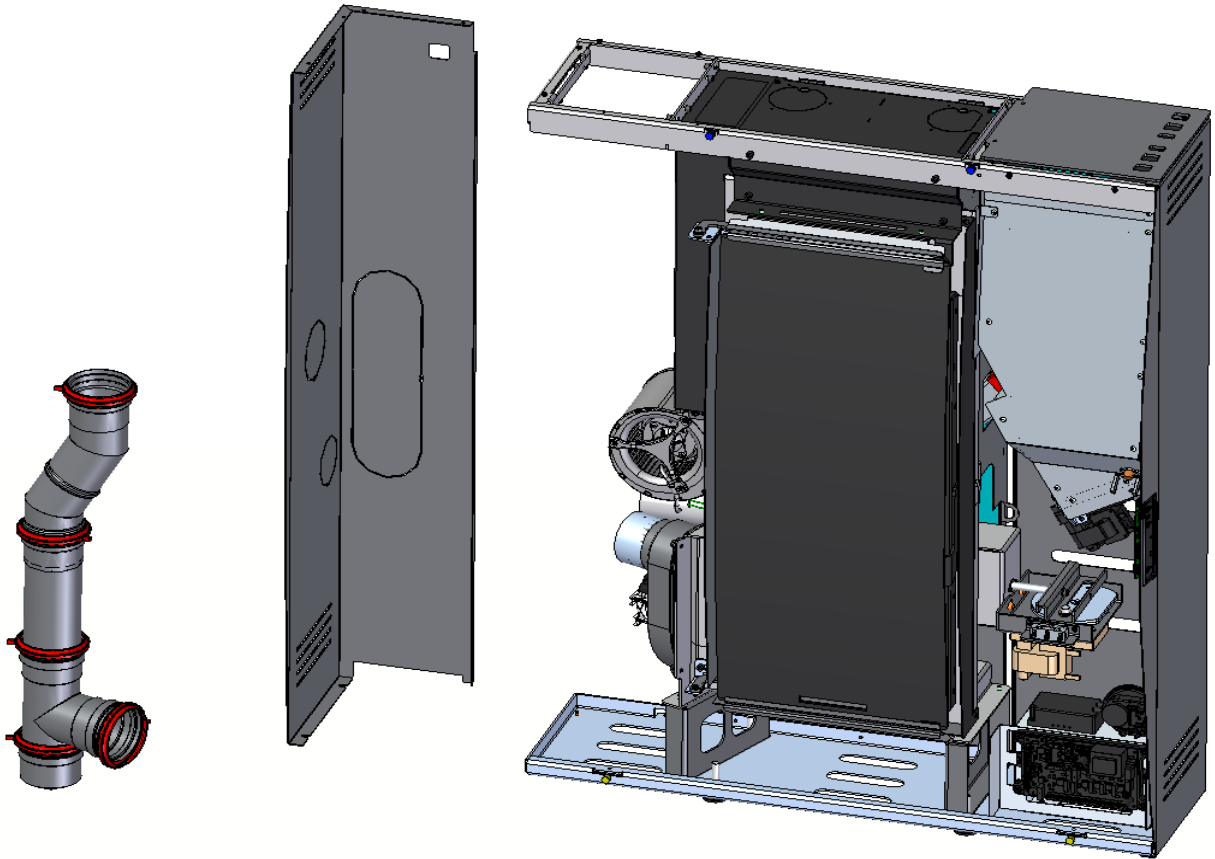
11



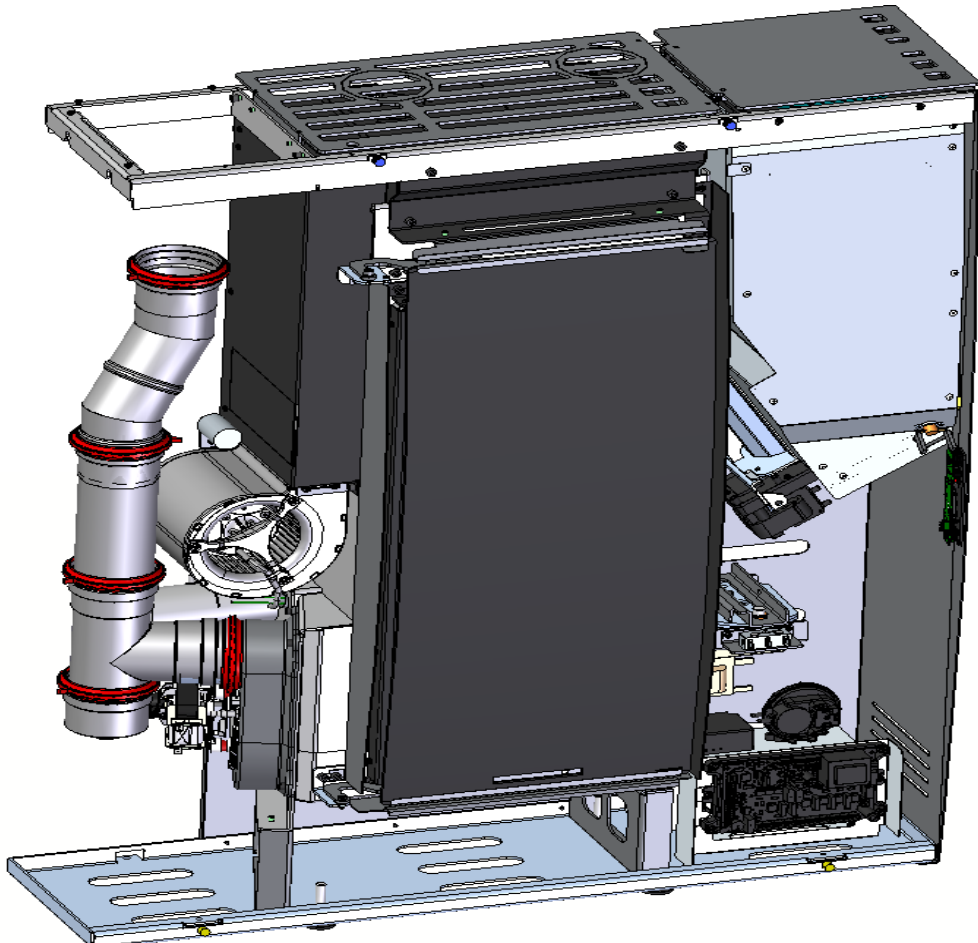
12



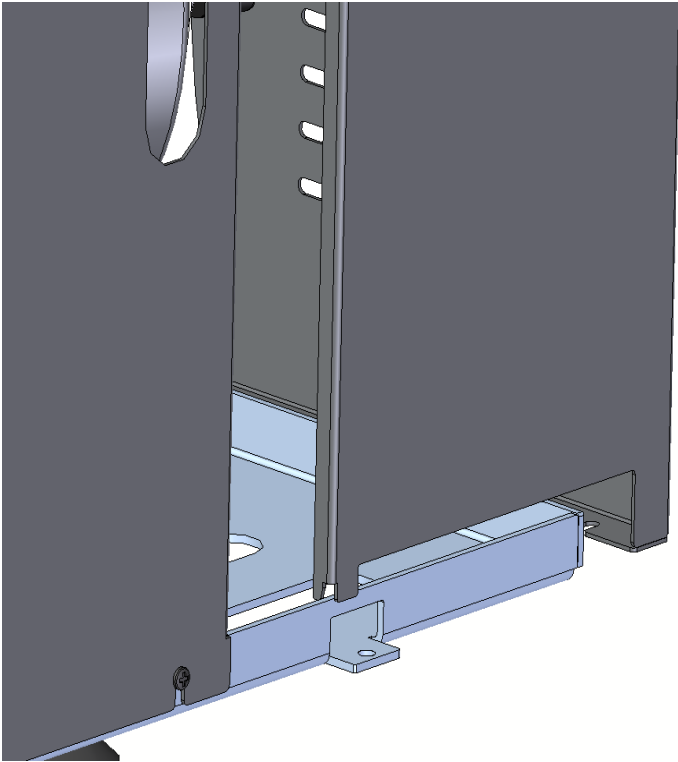
13



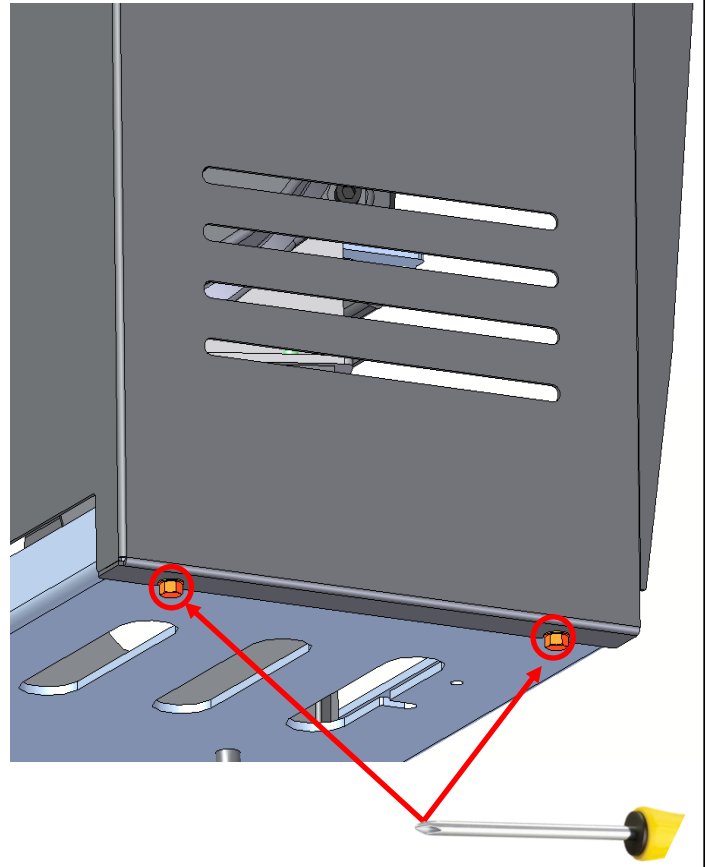
14



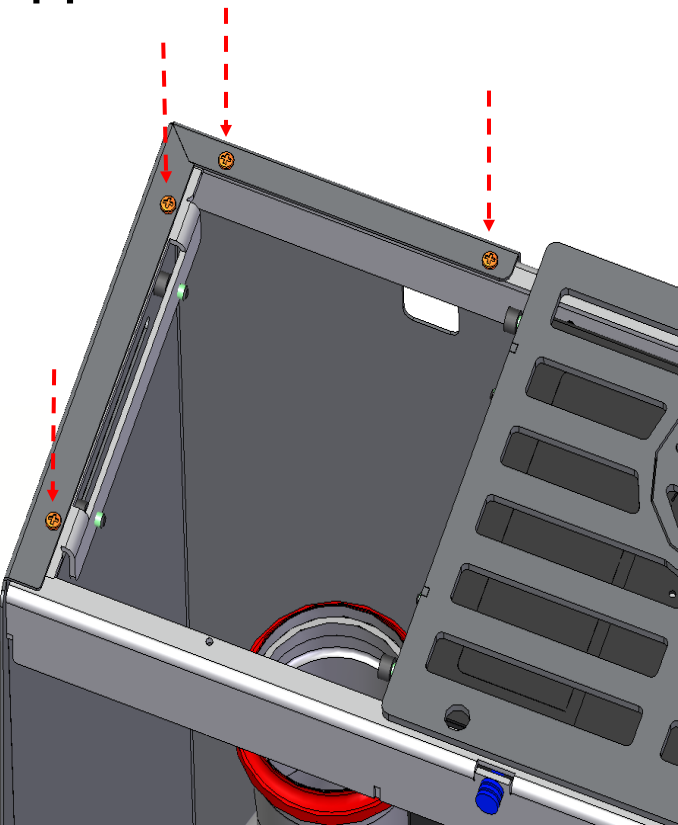
9



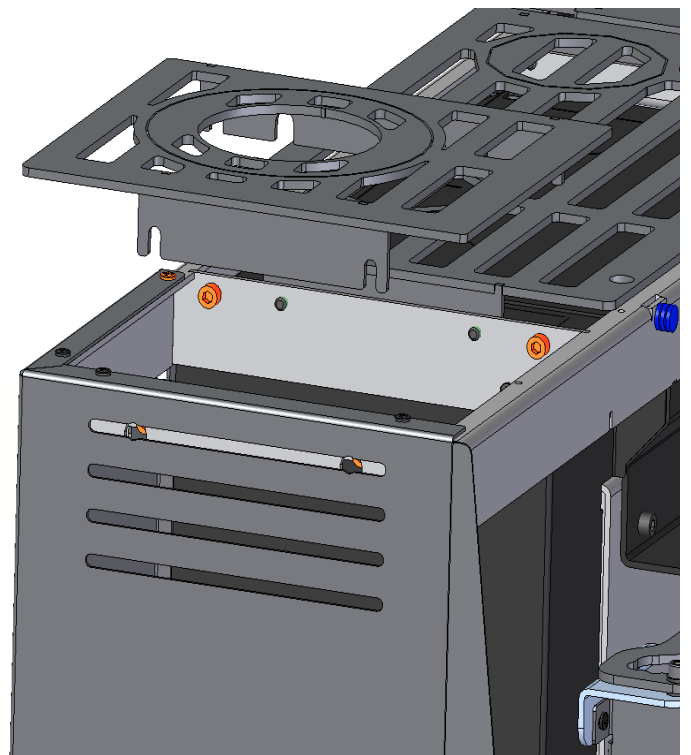
10



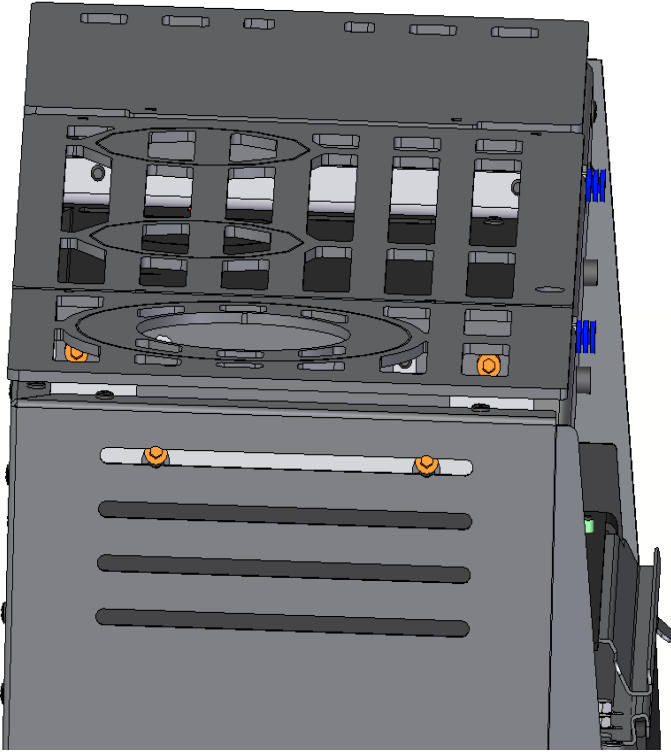
11



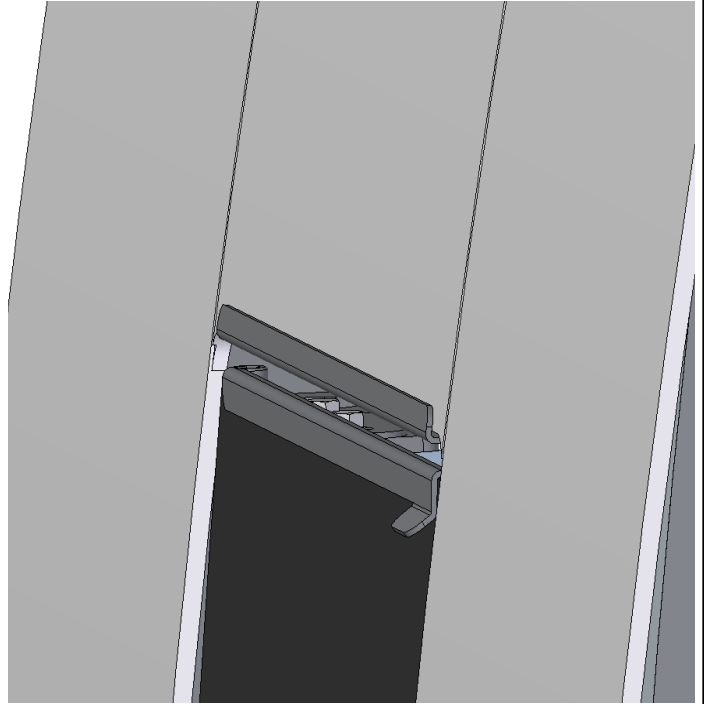
12



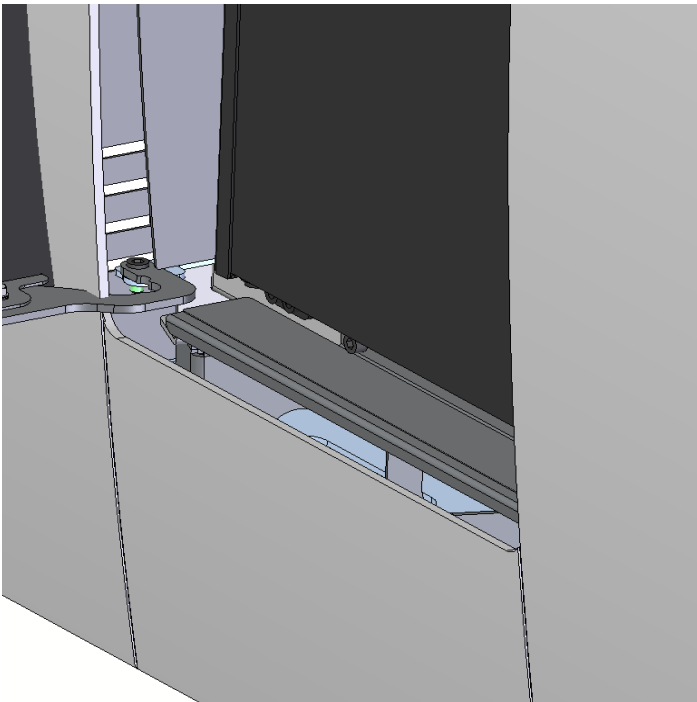
13



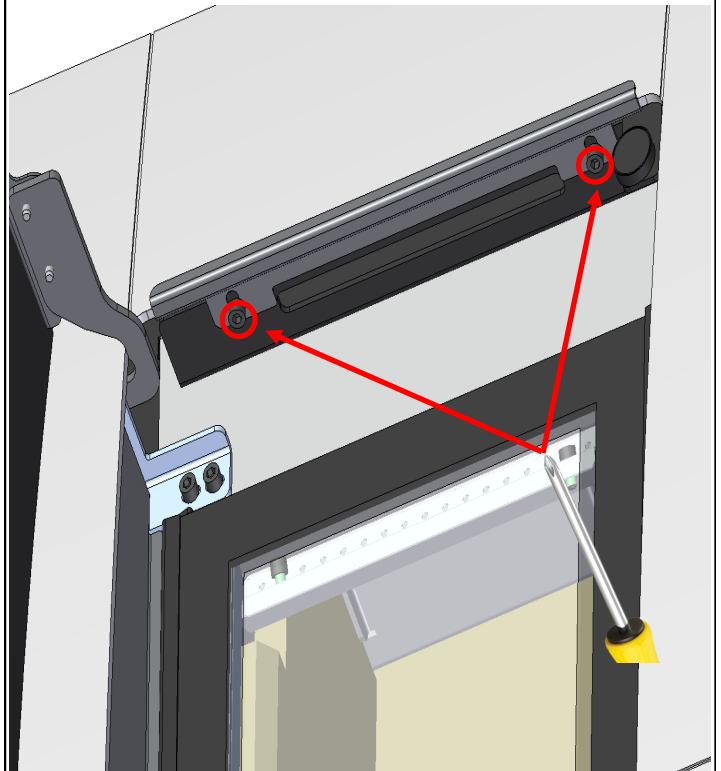
14



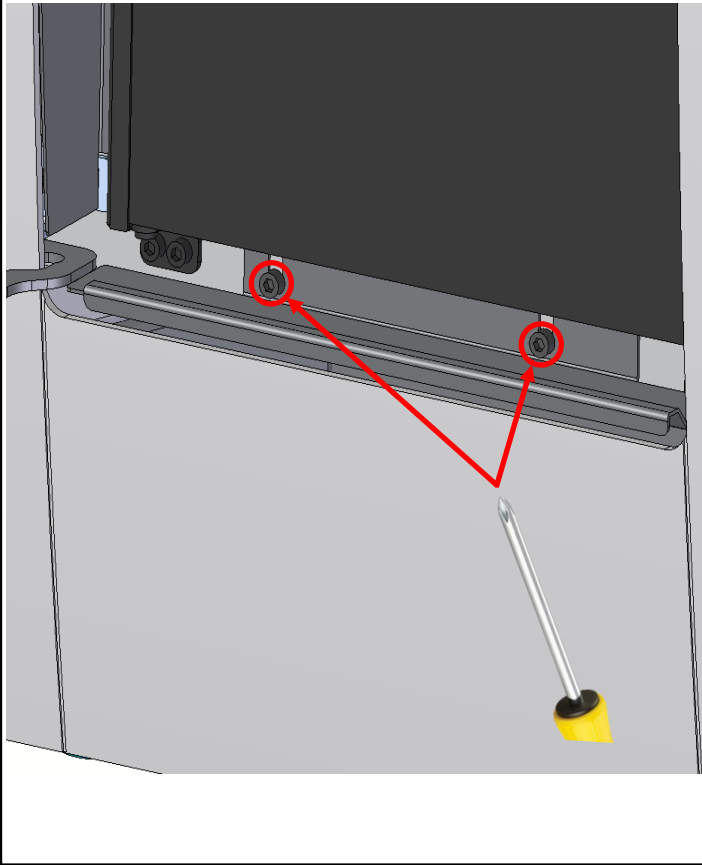
15



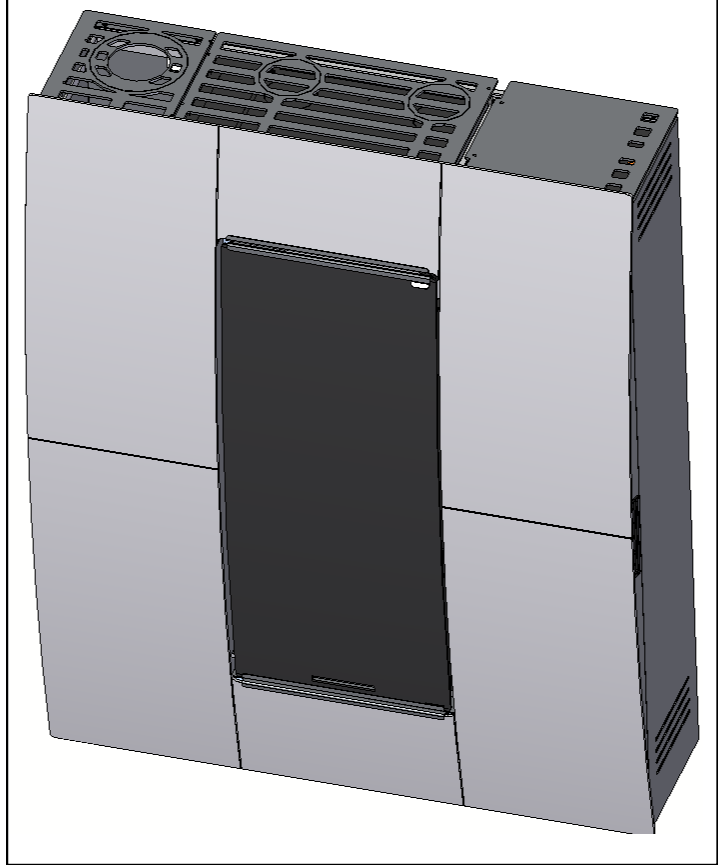
16



13



14



MORETTIDESIGN

ITALY

www.morettidesign.it

La Moretti Design non si assume alcuna responsabilità per eventuali errori di questo opuscolo e si ritiene libera di variare senza preavviso le caratteristiche dei propri prodotti.

The Moretti Design assumes no responsibility for any errors in this manual and the right to modify without notice features of its products.

Moretti Design no se responsabiliza por eventuales errores de este manual y es libre de modificar sin aviso previo las características de sus productos.

Moretti Design n'assume aucune responsabilité pour les erreurs éventuelles de ce document et se considère libre de modifier sans préavis les caractéristiques de ses produits.

Die Moretti Design übernimmt keine Verantwortung für eventuelle Fehler in dieser Broschüre, und es steht frei, ohne Ankündigung Charakteristiken ihrer Produkte zu ändern.

A Moretti Design não assume nenhuma responsabilidade por quaisquer erros neste folheto, e estará livre para mudar sem aviso prévio as características de seus produtos.

Moretti Design påtager sig intet ansvar for eventuelle fejl i denne manual og retten til at ændre uden varsel funktioner af sine produkter.

Moretti Design is niet verantwoordelijk voor eventuele fouten in deze brochure, en is vrij om zonder kennisgeving de eigenschappen van haar producten te wijzigen.

Spoločnosť Moretti Design nenesie zodpovednosť za žiadne chyby v tejto užívateľskej príručke a zároveň môže bez predchádzajúceho upozornenia meniť vlastnosti svojich produktov.

Moretti Design nu își asumă nici o responsabilitate pentru orice erori în această broșură și rămâne liber de a modifica fără preaviz caracteristicile produselor sale.