

MORETTI
DESIGN
SIGN

WOOD



MONODESIGN 60 - 70 - 80 - 90 - 120

LATODESIGN 60 DCHA - 60 IZDA

LATODESIGN 90 DCHA - 90 IZDA

TRIODESIGN 90

MANUAL DE USO

Y

MANTENIMIENTO

ÍNDICE

1 - Prólogo	2
2 - Advertencias generales	2
3 - Condiciones de garantía	3
4 - Características técnicas y dimensionales	4
4.1 Características técnicas	4
4.2 Diseños técnicos	6
5 - Advertencias de seguridad	9
6 - Identificación del producto y características técnicas	10
7 - Instalación	10
7.1 Eliminación de residuos	10
7.2 Desembalaje y movimiento deslizante	10
7.3 Distancias mínimas de seguridad	11
7.4 Conexión en conducto de humos	12
7.5 El caballete	13
7.6 Tomas de aire	14
7.6.1 Toma de aire convención natural (OPCIONAL art. MORKRX)	14
7.6.2 Toma de aire primaria (OPCIONAL art. MORKERM)	15
7.6.3 Tomas para el aire de calefacción	15
7.6.4 Boquilla de descompresión	15
7.7 Instalación del kit de ventilación (OPCIONAL art. MORKV720)	16
7.7.1 Fases de montaje	16
7.7.2 Ventilador centrífugo	19
7.7.3 Las rejillas de aire	19
7.7.4 Canalización del aire caliente	20
7.7.5 Unidad de control	20
7.7.6 Instalación sonda termostática	21
7.7.7 Conexiones eléctricas centralita	21
7.8 Colocación del deflector de humos	21
7.8.1 Retirada de los deflectores superiores	24
8 - Uso y mantenimiento del hogar	25
8.1 Combustibles recomendados	25
8.2 Registros de aire	26
8.2.1 Registro del aire comburente - FIRE TECH MODE	26
8.3 Primeros encendidos	27
8.4 Ajuste de la puerta de subida y bajada	28
8.5 Uso diario	30
8.6 Limpieza y mantenimiento	30
8.6.1 Operaciones diarias	30
8.6.2 Limpieza del brasero	31
8.6.3 Limpieza del vidrio	31
8.6.4 Llaves suministradas (mano fría)	32

1 - PRÓLOGO

Estimado cliente, le agradecemos que haya elegido un producto MORETTI DESIGN, un producto de vanguardia en el campo de la calefacción de leña. La gran atención al detalle en la fase de diseño, el uso de tecnología avanzada, la calidad de los materiales y la extrema atención prestada durante la elaboración son la mejor garantía de un producto eficiente, funcional, seguro y adecuado para satisfacer plenamente sus necesidades de calefacción.

Los hogares de aire Moretti DESIGN se fabrican de conformidad con las normas vigentes, de acuerdo con las disposiciones de la directiva EN 13229, utilizando componentes certificados, controlando el aparato por motivos de seguridad y funcionalidad, y realizando las comprobaciones requeridas por las normas y disposiciones legales. Moretti está en línea con la normativa europea que permite que cada producto lleve el marcado CE.

Para una correcta instalación del aparato, para un uso óptimo y seguro y para un mantenimiento adecuado, le invitamos a leer con extrema atención este manual, prestando especial atención a las advertencias que se indican a continuación.

2 - ADVERTENCIAS GENERALES

Este manual ha sido redactado para permitir un uso sencillo y seguro del aparato, y forma parte integrante de los hogares de aire MORETTI DESIGN; por lo tanto, se recomienda conservarlo con cuidado y mantenerlo siempre cerca del aparato para poder consultarlo cuando sea necesario. En caso de pérdida o daño, solicite una copia a su distribuidor.

La instalación y el mantenimiento deben ser realizados por personal cualificado, de acuerdo con las normas y leyes vigentes en la materia. Al instalar y utilizar el aparato deben respetarse todas las normativas locales, incluidas las que hacen referencia a las normas nacionales y europeas.

En la instalación del hogar es obligatorio prestar la máxima atención a las indicaciones proporcionadas en este manual. El instalador asume toda la responsabilidad de la instalación final y el posterior funcionamiento correcto del producto instalado.

Para el funcionamiento normal de la chimenea, el usuario debe seguir todas las instrucciones derivadas de la lectura detenida de este manual. Para empezar, es importante saber que:

- Está prohibido instalar el hogar en ambientes como garajes, almacenes de material combustible, ambientes con riesgo de incendio o con atmósfera explosiva, locales donde existan aparatos de calefacción con combustible líquido que extraigan el aire comburente del mismo local, o en ambientes en los que existan aparatos de gas de tipo B destinados a la calefacción.
- El hogar de aire como incinerador ni de ninguna otra forma que no sea para la que ha sido diseñado. No se debe utilizar ningún otro combustible distinto de los expresamente recomendados en este manual. Está absolutamente prohibido utilizar combustibles líquidos.
- Algunas superficies del hogar, especialmente la zona acristalada, están sujetas a un fuerte sobrecalentamiento y pueden causar quemaduras graves con solo tocarlas. Para ello, junto con la chimenea, se proporciona un mango especial para el manejo de la puerta y las palancas. En ausencia del mango, utilice un guante protector especial.
- Está prohibido el uso del hogar por parte de niños o personas con capacidades físicas, sensoriales y mentales reducidas, a menos que sean supervisados e instruidos en el uso del aparato por una persona responsable de su seguridad. Es necesario vigilar a los niños para evitar que jueguen con el aparato.
- No realice ninguna modificación no autorizada en la unidad. Utilice únicamente piezas de recambio originales recomendadas por el fabricante.

MORETTI FIRE srl no es responsable del incumplimiento, por parte del cliente o del instalador, de las indicaciones, obligaciones y prohibiciones contenidas en este manual. Se excluye toda responsabilidad del fabricante por daños causados a personas, animales o cosas derivados de una instalación incorrecta, de intervenciones de mantenimiento incorrectas y/o aproximadas o de un uso inadecuado del producto, no conforme con los fines para los que ha sido fabricado.

3 - CONDICIONES DE GARANTÍA

El consumidor (usuario del producto para uso privado) tiene derecho a las garantías previstas por la Ley General para la Defensa de los Consumidores y Usuarios (Real Decreto Legislativo 1/2007, de 16 de noviembre), que incorpora la Directiva 1999/44/CE del 25/05/1999, y la presente garantía comercial no afecta dichos derechos legales.

La empresa garantiza el producto, con excepción de los elementos sujetos a desgaste normal, por un período de 2 (dos) años a partir de la fecha de compra, siempre que esta se acredite mediante:

- Un documento válido (factura y/o ticket de compra) que indique el nombre del vendedor y la fecha de venta.
- El registro del producto en el sitio web www.morettidesign.it/registrazione-prodotto/

Además, para que la garantía sea válida y efectiva, la instalación y puesta en marcha del aparato deben realizarse exclusivamente por personal cualificado, quien, cuando sea necesario, deberá entregar al usuario una declaración de conformidad de la instalación y del correcto funcionamiento del producto.

La instalación de chimeneas, insertables o estufas de leña debe cumplir con la normativa técnica vigente en España, en particular:

- * a norma **UNE-EN 13229** (aparatos cerrados empotrables alimentados con leña),
- * el Código Técnico de la Edificación (CTE), especialmente el Documento Básico DB-SI (Seguridad en caso de incendio) y **DB-HS3** (Calidad del aire interior),
- * así como las instrucciones del fabricante y las ordenanzas municipales correspondientes.

En caso de detectarse defectos de conformidad dentro de los 2 (dos) años desde la compra, el vendedor se compromete a reparar el producto. La restauración de la conformidad del producto se llevará a cabo dentro de un plazo razonable, teniendo en cuenta la naturaleza del bien, el uso previsto y los medios apropiados para corregir la no conformidad.

El derecho a la reparación no será aplicable en los siguientes casos:

- incumplimiento de las instrucciones de instalación y uso;
- daños accidentales o negligencia del comprador;
- modificaciones o reparaciones realizadas por personal no autorizado;
- mantenimiento inadecuado;
- uso o almacenamiento en condiciones ambientales no especificadas para el producto;
- daños causados por anomalías en la instalación eléctrica, fenómenos atmosféricos o cualquier otra causa externa al producto;
- so con accesorios no comercializados por el vendedor y/o con piezas no diseñadas para ser utilizadas con el producto.

Quedan excluidos de la garantía las piezas y materiales sujetos a desgaste y cualquier tipo de manipulación. También quedan excluidos los trabajos de albañilería de cualquier tipo, incluyendo desmontaje y reinstalación del producto. En caso de mal funcionamiento, el hogar no será sustituido, sino reparado. MORETTI DESIGN no se hace responsable de instalaciones incorrectas, manipulaciones o intervenciones no autorizadas.

Las instalaciones que no cumplan con la normativa vigente, como el uso indebido y la falta de mantenimiento según lo indicado por el fabricante, anulan la garantía del producto.

Objetos NO cubiertos por la garantía:

- Deflectores de hierro y vermiculita
- Cristal
- Sonda termostática
- Ventilador centrífugo
- Placas de hierro fundido
- Refractario cerámico
- Centralita electrónica si ha sido abierta o manipulada
- Mano de obra de cualquier tipo

4 - CARACTERÍSTICAS TÉCNICAS Y DIMENSIONALES

4.1 Características técnicas

Descripción	U.M.	MONODESIGN					LATODESIGN				TRIODESIGN 90
		60	70	80	90	120	60 DCHA	60 IZDA	90 DCHA	90 IZDA	
Potencia térmica introducida	kW	19,50	21,80	23,00	24,60	24,60	19,50	19,50	24,60	24,60	24,60
Potencia térmica nominal	kW	17,00	19,00	20,00	21,40	21,40	17,00	17,00	21,40	21,40	21,40
Rendimiento	%	87,00	87,00	87,00	87,00	87,00	87,00	87,00	87,00	87,00	87,00
CO (13 % O ₂) a potencia nominal	mg/m ³	290,00	498,00	498,00	498,00	498,00	290,00	290,00	498,00	498,00	498,00
Temperatura de los gases de escape	°C	198,10	210,30	216,40	225,00	225,00	198,10	198,10	225,00	225,00	225,00
Partículas primarias (13 % O ₂)	mg/m ³	10,0	15,0	15,0	15,0	15,0	10,0	10,0	15,0	15,0	15,0
NOx (13 % O ₂) a potencia nominal	mg/m ³	79,00	79,00	79,00	72,00	72,00	79,00	79,00	72,00	72,00	72,00
OGC (13 % O ₂) a potencia nominal	mg/m ³	19,1	29,0	29,0	29,0	29,0	19,1	19,1	29,0	29,0	29,0
Consumo madera	Kg/h	4.59	5.15	5.43	5.81	5.81	4.59	4.59	5.81	5.81	5.81
Tiro	Pa	10	10	10	10	10	10	10	10	10	10
Peso	Kg	230	245	280	280	290	210	210	280	280	300
Tubo de salida de humos	mm	202	202	202	202	202	202	202	202	202	202
Conducto de entrada de aire primario	mm	80	80	80	80	80	80	80	80	80	80
DEC. 186	-	5 Estrellas	5 Estrellas	5 Estrellas	5 Estrellas	5 Estrellas	5 Estrellas	5 Estrellas	5 Estrellas	5 Estrellas	5 Estrellas
Eco Design	-	A+	A+	A+	A+	A+	A+	A+	A+	A+	A+
Combustible		CEPAS DE MADERA									
Distancia mínima a materiales inflamables y no inflamables	Lateral [mm]	450	450	450	450	450	450	450	450	450	450
	Frontal [mm]	800	800	800	800	800	800	800	800	800	800
	Posterior [mm]	450	450	450	450	450	450	450	450	450	450

ATENCIÓN:

Para la instalación sin kit de ventilación, la chimenea debe colocarse a una altura mínima superior o igual a **21 cm** entre la superficie de apoyo y la superficie de fuego. (ver pág. 5)

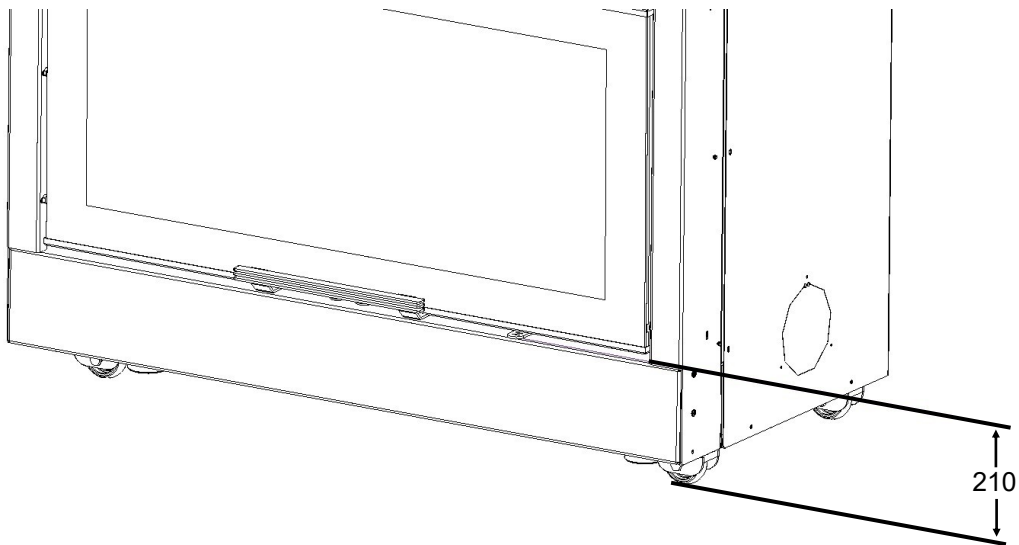
KIT VENTILACIÓN ART. MORKV720 (OPCIONAL)

Descripción	U.M.	MONODESIGN					LATODESIGN				TRIODESIGN 90
		60	70	80	90	120	60 DCHA	60 IZDA	90 DCHA	90 IZDA	
Potencia eléctrica nominal	kW	75	75	75	75	75	75	75	75	75	75
Tensión nominal	V	230	230	230	230	230	230	230	230	230	230
Frecuencia nominal	Hz	50	50	50	50	50	50	50	50	50	50

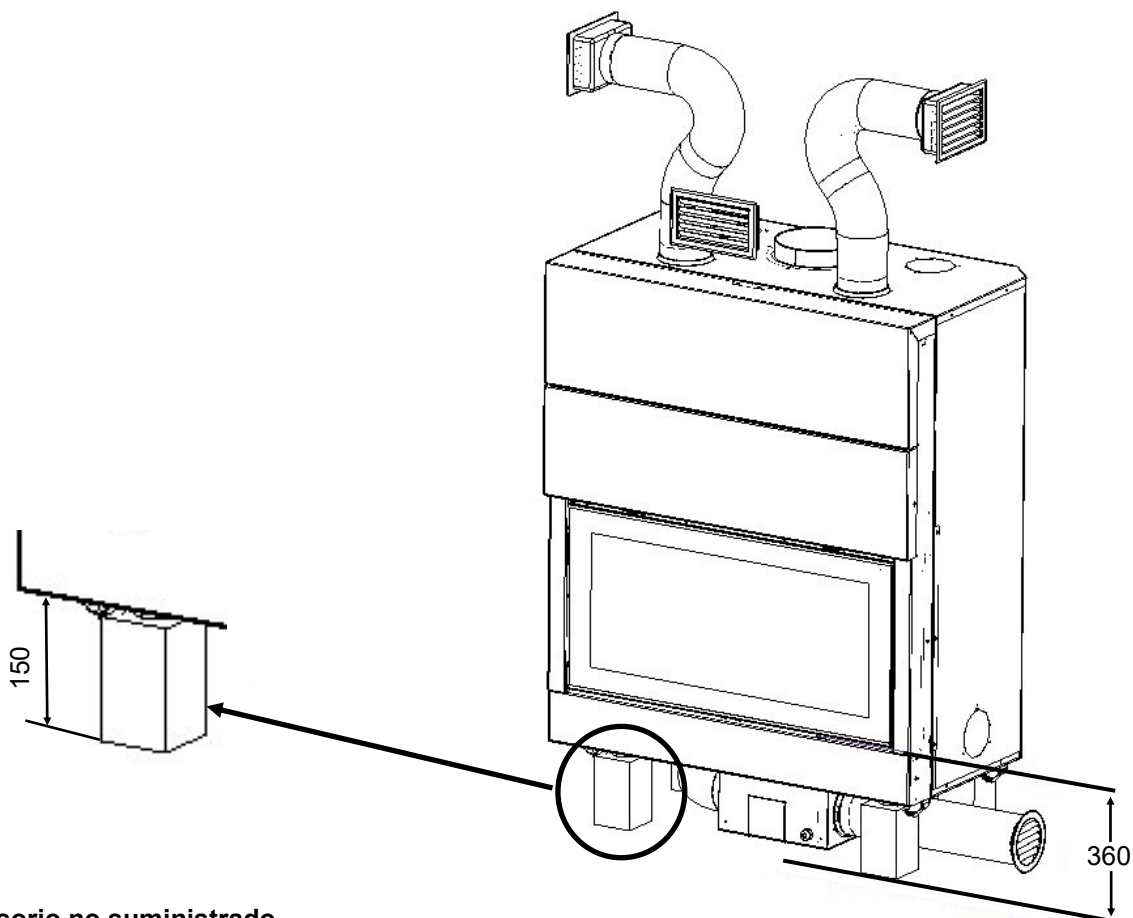
ATENCIÓN:

Para la instalación sin kit de ventilación, MORKV720 (opcional), la chimenea debe colocarse a una altura mínima superior o igual a **36 cm** entre la superficie de apoyo y la superficie de fuego. (ver pág. 5)

**DISTANCIA MÍNIMA SIN INSTALACIÓN DEL KIT DE VENTILACIÓN
(CON PIE DE SERIE)**



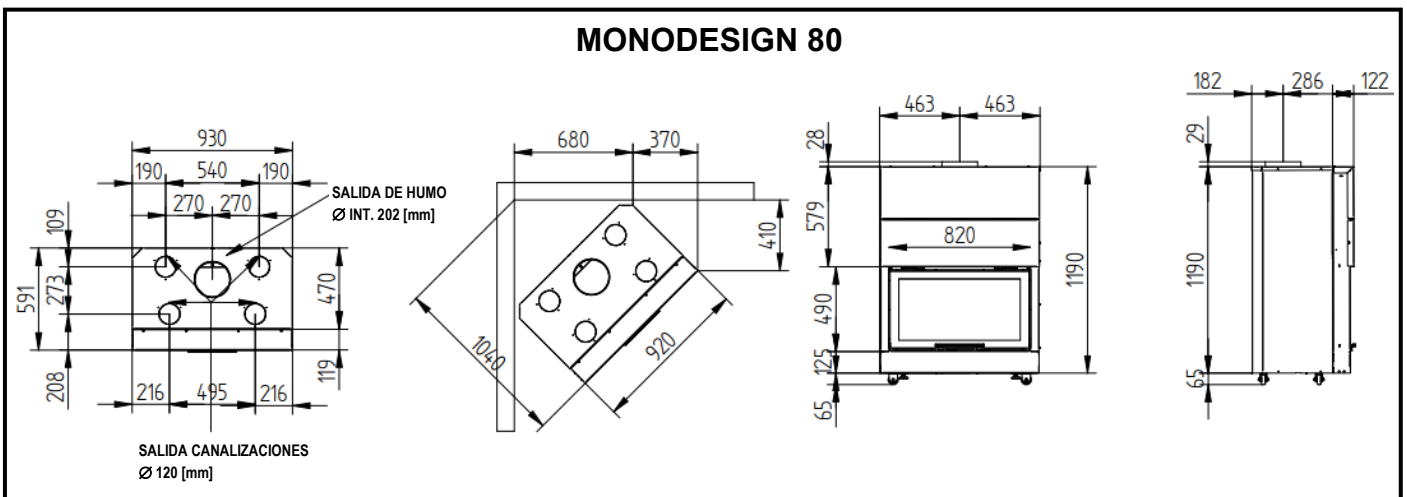
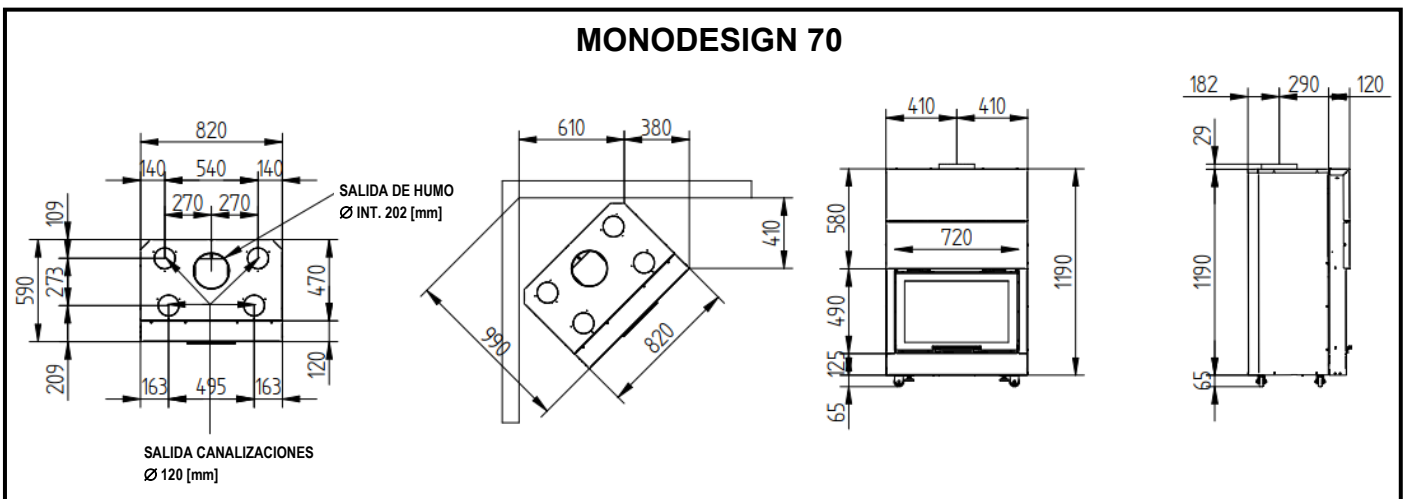
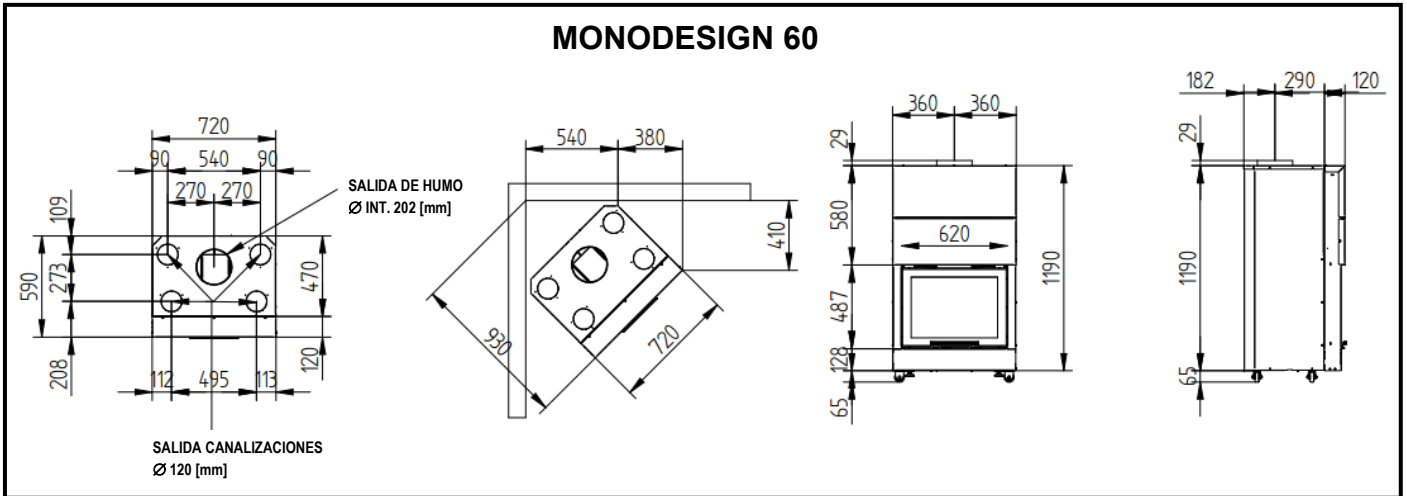
**DISTANCIA MÍNIMA CON INSTALACIÓN DEL KIT DE VENTILACIÓN
ART. MORKV720 (OPCIONAL)**



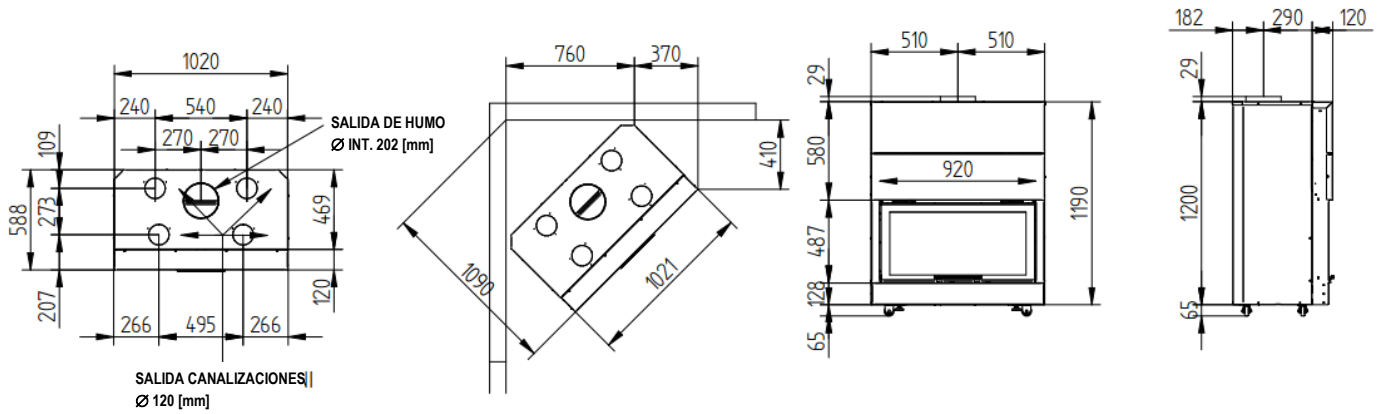
Accesorio no suministrado.

Colocar un espesor de la altura de 150 mm (optional latoFOOT e monoFOOT) para posicionar la caja del kit de ventilación MORKV720

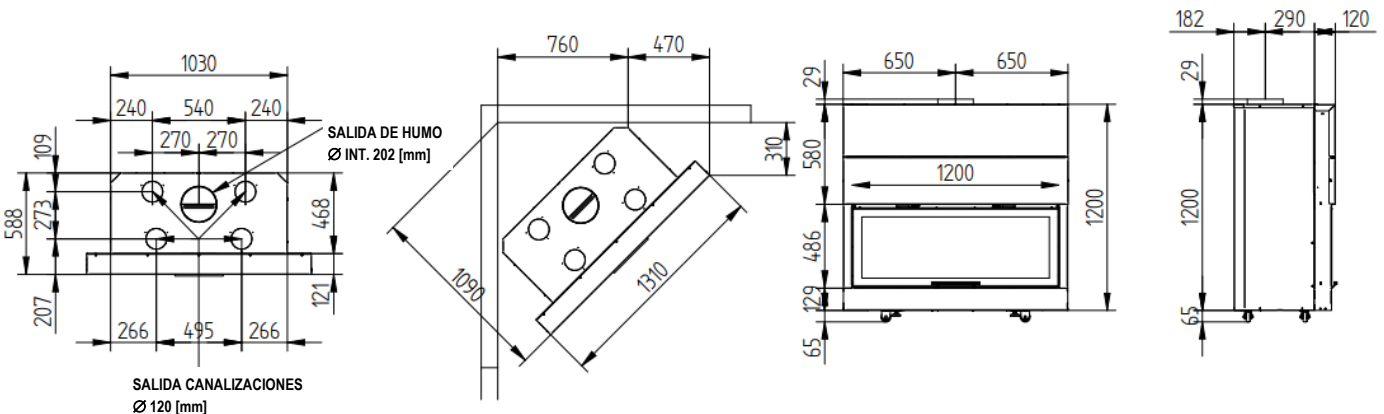
4.2 Dibujos técnicos



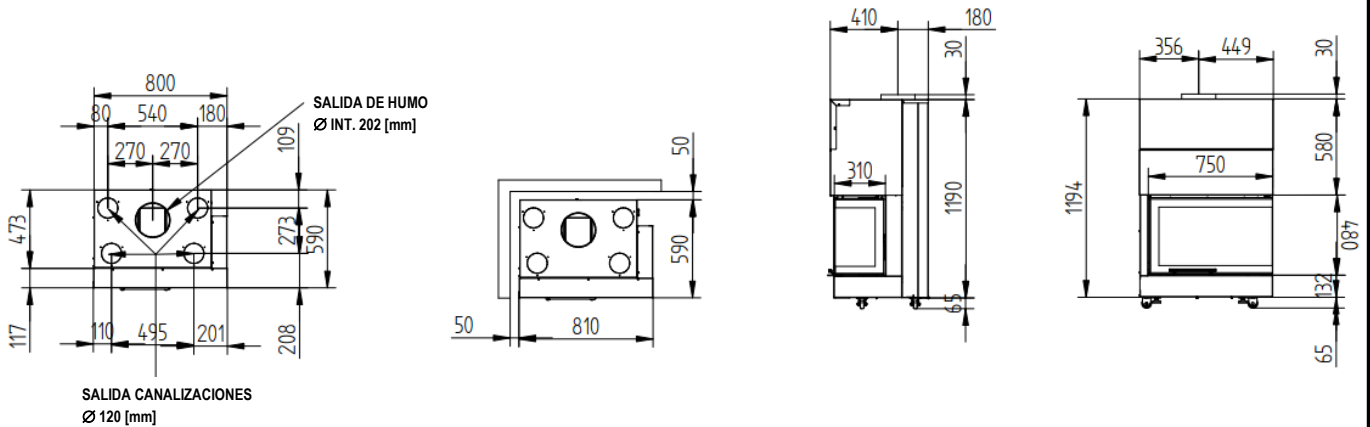
MONODESIGN 90



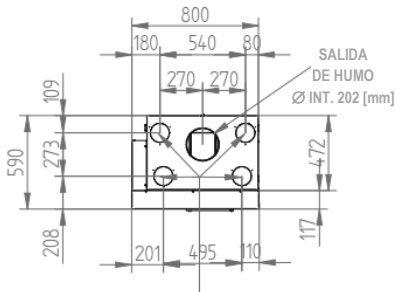
MONODESIGN 120



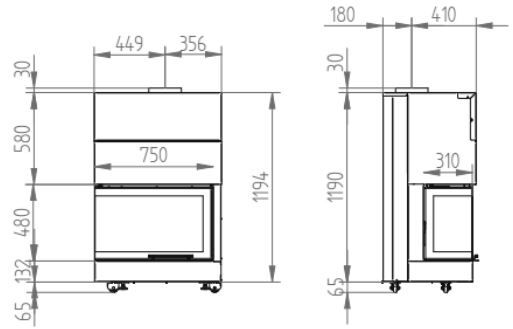
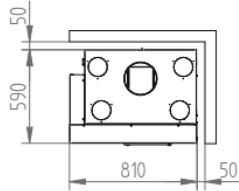
LATODESIGN 60 DCHA



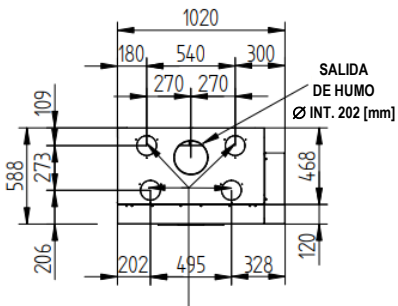
LATODESIGN 60 IZDA



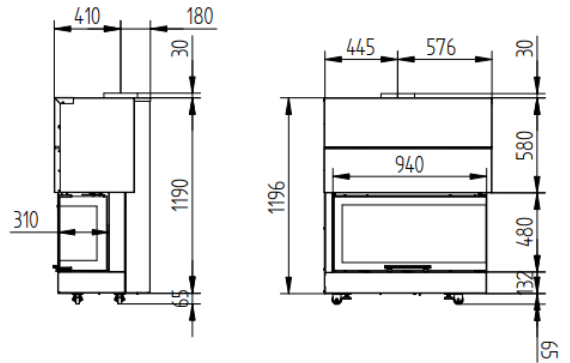
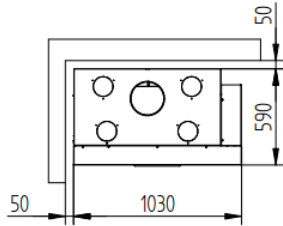
SALIDA CANALIZACIONES
Ø 120 [mm]



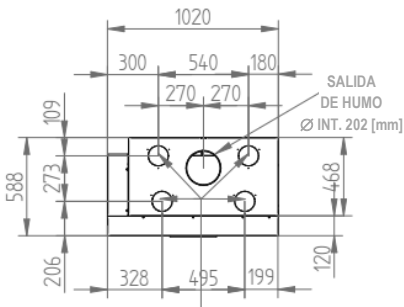
LATODESIGN 90 DCHA



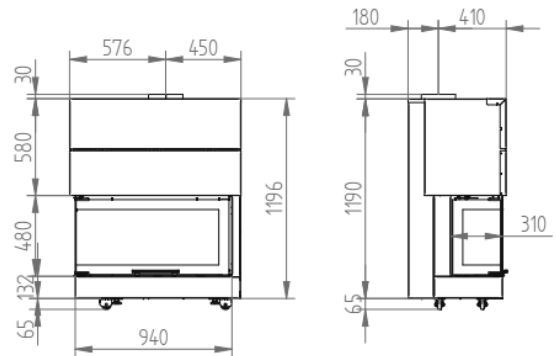
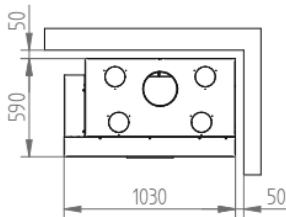
SALIDA CANALIZACIONES
Ø 120 [mm]

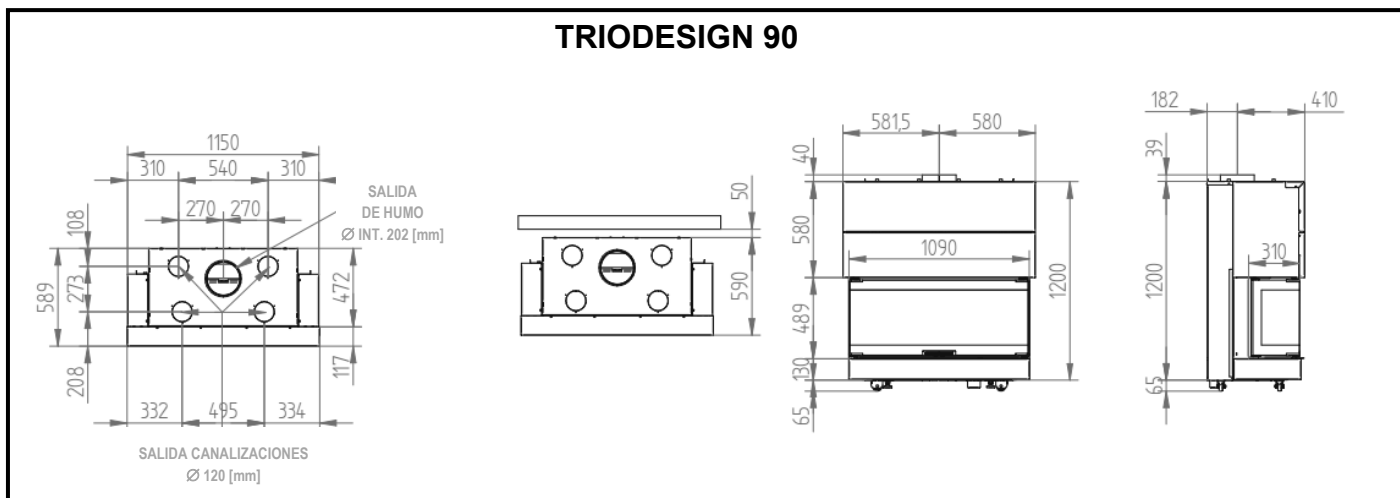


LATODESIGN 90 IZDA



SALIDA CANALIZACIONES
Ø 120 [mm]





5 - ADVERTENCIAS DE SEGURIDAD

1. **¡¡ATENCIÓN!!** Para el uso correcto de este aparato y de sus componentes eléctricos, se deben respetar siempre las indicaciones de este manual.
2. **¡¡ATENCIÓN!!** Este aparato NO se puede utilizar en conductos de humos compartidos
3. **¡¡ATENCIÓN!!** La instalación, las conexiones eléctricas, la comprobación del funcionamiento, el mantenimiento y las reparaciones son operaciones que deben ser realizadas exclusivamente por personal cualificado
4. **¡¡ATENCIÓN!!** Este aparato debe utilizarse únicamente para el uso para el que ha sido diseñado y fabricado.
5. **¡¡ATENCIÓN!!** En caso de incendio en el conducto de humos, es necesario apagar el aparato, cerrar la toma de aire comburente y llamar a los bomberos, luego comprobar también que el conducto de humos y el conducto de humos no presenten daños visibles. Realice una reparación antes de reactivar la instalación de combustión.
6. **¡¡ATENCIÓN!!** Durante la combustión, la puerta de la chimenea solo se puede abrir cuando se tiene el lecho de brasas y no con llama viva para evitar fugas de humos en el ambiente.
7. **¡¡ATENCIÓN!!** Es importante no encender el fuego cerca del vidrio para evitar su deterioro (blanqueo). Se recomienda permanecer siempre dentro del para leña.
8. **¡¡ATENCIÓN!!** Nunca utilice líquidos inflamables (alcohol, nitro o gasolina) para acelerar el encendido de un fuego de leña: es extremadamente peligroso. Los vapores del alcohol o de la gasolina pueden incendiarse fácilmente, por lo que corren el riesgo de sufrir quemaduras graves.
9. **¡¡ATENCIÓN!!** Dentro de la cámara de combustión no se permite cargar un peso mayor de leña como se indica en el apartado 4.1 (características técnicas).
10. **¡¡ATENCIÓN!!** Durante el funcionamiento, algunas superficies del aparato pueden alcanzar temperaturas elevadas, por lo que se recomienda tomar las precauciones adecuadas, especialmente en presencia de niños, personas mayores y discapacitados.
11. **¡¡ATENCIÓN!!** Los refractarios dentro de la cámara de combustión pueden volverse negros durante el encendido y en las primeras horas de funcionamiento, se limpiarán posteriormente durante el funcionamiento normal.
12. **¡¡ATENCIÓN!!** Está prohibido lavar el producto con chorros de agua.
13. **¡¡ATENCIÓN!!** La apertura de la puerta debe hacerse lentamente, manteniéndola durante unos segundos justo antes de la apertura completa.
14. **¡¡ATENCIÓN!!** Durante el primer encendido de la chimenea, pueden producirse olores desagradables. Ventilar el local durante unas horas.
15. **¡¡ATENCIÓN!!** Está prohibido poner en funcionamiento el aparato con la puerta abierta, sin el cristal o con el cristal dañado para evitar derrames accidentales de humo en el ambiente.

6 - IDENTIFICACIÓN DEL PRODUCTO Y CARACTERÍSTICAS TÉCNICAS

La gama estándar de hogares de aire MORETTI DESIGN incluye 14 modelos diferentes. Para permitir la identificación del modelo y los datos técnicos relacionados, en cada hogar se coloca una placa como la que se muestra a continuación.

La placa está situada en la parte superior del frontal ascendente y descendente, y contiene el código de identificación del modelo, el número de serie, los principales datos técnicos, las distancias mínimas de seguridad y la normativa de referencia.

Para evitar que, una vez realizado el revestimiento del hogar, la ausencia de inspecciones dificulte al usuario final la lectura del número de serie (útil, por ejemplo, durante el mantenimiento por parte de la asistencia técnica para el posible pedido de piezas de recambio), se recomienda anotar el número de serie y el código de identificación del modelo en el manual.

Está absolutamente prohibido modificar o alterar de cualquier manera la placa de identificación.

MORETTIDESIGN		
CE	MÁTRICOLA	
22	12345678	
MONODESIGN		
APPARECCHIO PER RISCALDAMENTO DOMESTICO ALIMENTATO A GAS DI LEGNO		
Moretti fire s.r.l.	POTENZA TERMICA RITRODOTTA IN LEGNO	kw
G.da Tesino 50	POTENZA TERMICA NOMINALE	kw
Repartizione Utile (AP)	RENDIMENTO A POTENZA NOMINALE	%
ITALY	COEFFICIENTE A POTENZA NOMINALE	mg/m ³
www.morettidesign.it	TEMPERATURA CALDAIA	%
EN 13229:2001	PARTICOLATO (PM10 + PM2.5)	mg/m ³
	NOX (CO, CH4, HCN)	mg/m ³
	NOX (CO, CH4, HCN) A POTENZA NOMINALE	mg/m ³
	COEFFICIENTE A POTENZA NOMINALE	mg/m ³
Distanze minime da materiali infiammabili	ECO DESIGN	kg
LATERALE	FRONTO	
FRONTALE	POSTERIORE	
SUPERIORE	ISTITUTO GORBIANO S.P.A.	
	DOP N°	
	CERTIFICATO N°	
LEGGERE E SEGUIRE LE ISTRUZIONI D'USO		
Usare solo combustibili raccomandati	Combustibile raccomandato: CROCCHE DI LEGNO	

7 - INSTALACIÓN

Antes de proceder a la instalación del hogar, es fundamental comprobar la capacidad de carga del suelo. El aparato debe instalarse sobre un pavimento con una capacidad portante adecuada; si una construcción existente no cumple con esta condición, deberán adoptarse las medidas oportunas (por ejemplo, colocar el hogar sobre una placa de distribución de carga). Para verificar el peso del hogar, consúltese la placa de identificación del producto o la tabla con las especificaciones técnicas en la página 4 del presente manual. Deben respetarse todos los reglamentos locales aplicables, incluidos aquellos que hacen referencia a normativas nacionales y europeas vigentes en el momento de la instalación. El hogar debe ser instalado por personal cualificado y autorizado, de acuerdo con lo establecido en el Reglamento de Instalaciones Térmicas en los Edificios (RITE), aprobado por el Real Decreto 1027/2007 y sus posteriores modificaciones. Antes de realizar la instalación, debe comprobarse que el lugar seleccionado cumpla con las condiciones exigidas por el fabricante, detalladas a continuación, así como con la normativa vigente, prestando especial atención a las distancias mínimas de seguridad requeridas. De acuerdo con la norma UNE-EN 13229 y el Documento Básico DB-SI del Código Técnico de la Edificación (CTE), deben respetarse las distancias mínimas de seguridad. Estas distancias pueden variar según el modelo y deben verificarse en la ficha técnica del producto. No respetar estas indicaciones puede comprometer la seguridad del usuario y anular la garantía del fabricante.

7.1 - ELIMINACIÓN DE RESIDUOS

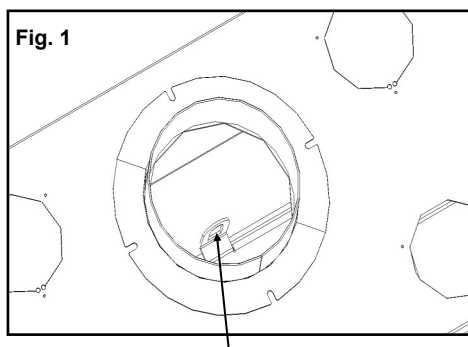
Los productos que componen el embalaje no son tóxicos ni nocivos, por lo que no requieren procesos especiales de eliminación. La gestión de los residuos del embalaje, que puede incluir el almacenamiento, la eliminación o, en su caso, el reciclaje, correrá a cargo del usuario, de conformidad con las normas vigentes en los países en los que se realiza la operación.

Advertencia:

no deje los elementos del embalaje al alcance de los niños porque son fuentes potenciales de peligro.

7.2 - DISIMBALLO E MOVIMENTO SALISCENDI

En el momento de la entrega, el hogar está anclado sobre un palet de madera y envuelto en una cubierta de nailon termocontraíble. El hogar está equipado con 1 (un) gancho que permite la inserción de un mosquetón para el levantamiento y desplazamiento del suelo (fig. 1); las cadenas o cualquier accesorio utilizado para este tipo de movimiento deben ser adecuados para soportar el peso del hogar.



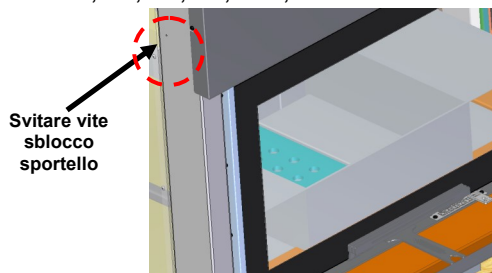
Orificio de enganche

Todas las operaciones de manipulación deben ser realizadas obligatoriamente por dos o más personas, de conformidad con la normativa vigente, y con los medios adecuados. Se recomienda realizar cada procedimiento con extrema precaución (no inclinar para evitar el vuelco, realizar movimientos lentos y graduales, etc.), asegurándose de que no haya personas no encargadas de los trabajos en el radio de acción.

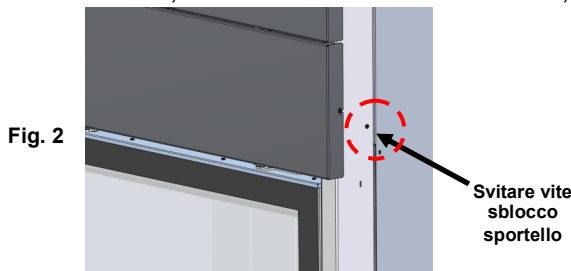
Movimiento deslizante

Para permitir el cierre del sistema de subida y bajada, afloje el tornillo de bloqueo de la puerta (fig. 2) solo en los modelos

MONODESIGN 60, 70, 80, 90, 120; LATODESIGN 60 DCHA - IZDA , LATODESIGN 90 DCHA - IZDA;



LATODESIGN 90 DX



MONODESIGN

En los modelos **Monodesign**, el tope del contrapeso de la puerta está ubicado en las columnas laterales del frontal de la chimenea, utilizando un tornillo por lado.

En los modelos **Latodesign**, el tope del contrapeso de la puerta está colocado en la columna opuesta al lado acristalado del frontal de la chimenea, utilizando un tornillo.

En el modelo **Triodesign 90**, no hay ningún tope del contrapeso de la puerta, ya que esta se estabiliza mediante el bloqueo en tres lados, conseguido gracias al uso de una bolsa de material plástico termoformado.

El tornillo de bloqueo de la puerta tiene la función de prevenir daños en el cristal causados por vibraciones durante el transporte del hogar. Su posición está señalada con una etiqueta específica aplicada en el hogar. Una vez retirado el tornillo de bloqueo, es necesario verificar el correcto deslizamiento de la puerta corredera.

En caso de problemas con el deslizamiento, consulte el ajuste de la puerta corredera en la página 28.

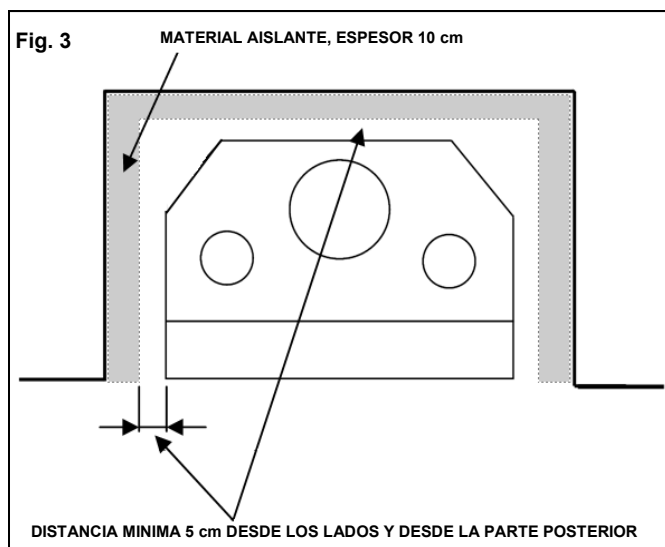
7.3 - DISTANCIAS MÍNIMAS DE SEGURIDAD

En la instalación del hogar, es obligatorio respetar algunas distancias mínimas de seguridad. En particular:

- el hogar debe instalarse siempre a al menos 5 cm de las paredes adyacentes;
- el conducto de humos debe sobresalir unos 20 cm del techo (si ya estuviera presente en la casa);

En caso de que el hogar se instale cerca de materiales inflamables, se deben respetar las siguientes distancias mínimas de seguridad:

- **PAREDES INFLAMABLES:** si se desea instalar el hogar cerca de paredes inflamables, es necesario aislar la propia pared con material aislante de al menos 10 cm de espesor (por ejemplo, contra pared de cartón-yeso ignífugo con lana de roca). La chimenea debe colocarse a una distancia de al menos 5 cm de la contrapared ignífuga;
- **TECHO INFLAMABLE:** si el techo está hecho de material inflamable (por ejemplo, vigas de madera), es necesario crear un falso techo con aislamiento térmico que tenga un espesor de al menos 10 cm; el conducto de humos debe sobresalir obligatoriamente unos 20 cm del falso techo.
- **SUELO INFLAMABLE:** si el entramado es de material inflamable, es necesario aislarlo con un espesor de material no inflamable de unos 3 cm.



Está prohibido colocar objetos inflamables (por ejemplo, alfombras, muebles de madera, líquidos inflamables, productos para encender el fuego, etc.) en el área de irradiación de la chimenea, es decir, a menos de un metro de la puerta deslizante.

Está prohibido fijar o apoyar cualquier tipo de material en las paredes del hogar (por ejemplo, cartón-yeso, mármoles, cintas adhesivas, etc.). Está absolutamente prohibido apoyar, de cualquier manera, el revestimiento sobre la estructura del hogar, incluida la parte frontal del aparato.

Entre el revestimiento y el frontal del hogar se debe dejar un espacio mínimo de al menos 5 cm: esto permitirá la dilatación normal de la estructura de la chimenea con el fuego encendido, evitando así daños al revestimiento y/o al propio hogar.

En el caso de que las normativas locales, regionales o nacionales impongan el respeto de distancias de seguridad mayores o, en general, requisitos más estrictos, la instalación debe realizarse respetando estas últimas.

En cualquier caso, la responsabilidad de las obras realizadas en el espacio de instalación del hogar recae en el usuario final del aparato, al que también se le confía la verificación de las soluciones de instalación propuestas.

Moretti Design srl no se hace responsable de los daños a personas, animales o cosas derivados del incumplimiento de las distancias de seguridad indicadas anteriormente, ni de las instalaciones que no respeten las normativas locales, regionales y nacionales y europeas.

CARACTERÍSTICAS DEL AISLANTE:

- **Tipo:** placas aislantes ligeras de silicato de calcio para alta temperatura
- **Densidad:** 245 kg/m³
- **Espesor:** 10 cm
- **Incombustibilidad al fuego**

7.4 - CONEXIÓN AL CONDUCTO DE HUMOS

Para la conexión al conducto de humos se recomienda el uso de tubos de acero inoxidable fabricados de conformidad con la normativa vigente, incluyendo el Reglamento de Instalaciones Térmicas en los Edificios (RITE, Real Decreto 1027/2007), el Código Técnico de la Edificación (CTE), en particular el Documento Básico DB-SI (Seguridad en caso de incendio), y las normas UNE-EN aplicables, como la UNE-EN 13229 para aparatos de combustión de leña. La inclinación máxima recomendada es del 45°.

Está PROHIBIDO utilizar tubos metálicos flexibles y/o fibrocemento para la conexión de la chimenea.

Se recomienda una chimenea con tubo de acero inoxidable aislado con material resistente a temperaturas de unos 400 °C (lana de roca de alta densidad). Está prohibido el aislamiento con arcilla expandida.

El conducto de humos debe tener una altura y una sección que garanticen una depresión óptima para eliminar la masa de los humos derivados de la combustión, cumpliendo los requisitos del RITE y del CTE DB-SI. Se debe mantener una tendencia vertical, reduciendo al mínimo las curvas, cuya inclinación máxima no puede ser superior a 45°. Deben evitarse los estrangulamientos y los cambios de sección que puedan producir turbulencias y pérdidas de carga. Debe tener conexiones herméticas entre los varios elementos que componen el conducto de humos, para garantizar la estanqueidad de los humos.

La chimenea debe tener una sección preferiblemente redonda para minimizar las pérdidas de carga y facilitar la evacuación de los humos. En el caso de que se utilice un conducto de sección cuadrada o rectangular, es preferible que las esquinas se redondeen con una relación entre los lados igual a 1,5. Las paredes interiores deben ser lisas e impermeables, para evitar el depósito de materiales no quemados y la absorción de condensación.

La sección del conducto de humos para un tiro ideal (unos 10 Pascal) varía en función de varios parámetros, como la altura del conducto de humos, la potencia de la chimenea, la presencia de curvas, la longitud de los tramos subhorizontales y la altura sobre el nivel del mar. Conectar el conducto de humos con tubos de acero inoxidable de sección igual al tubo de salida de humos (ver Características técnicas en el apartado 4.1) sellando perfectamente el propio racor.

Cada conducto de humos debe ponerse al servicio de una única instalación. Por lo tanto, está prohibido conectar el hogar a un conducto de humos ya conectado a otros equipos, conforme al RITE.

Se debe evitar el contacto entre la chimenea y materiales inflamables o combustibles, ya sea mediante el uso de materiales aislantes adecuados o mediante la creación de una cámara de aire, según indica el CTE DB-SI.

Compruebe la salida del conducto de humos en el techo: la longitud del mismo debe superar en al menos **50 cm** el caballete del techo. En caso de conductos de humos situados uno al lado del otro, un conducto de humos debe superar al otro en al menos **50 cm**.

ATENCIÓN: En caso de incendio en el conducto de humos es necesario apagar la chimenea y llamar a los bomberos. Después de apagar el fuego, compruebe que la chimenea no presente daños visibles. Antes de volver a encender el conducto de humos, realice las reparaciones necesarias.

INFORMACIÓN: Una apertura demasiado amplia del conducto de humos implica una disminución de la velocidad de los humos, una mayor acumulación de sustancias no quemadas en las paredes, favorece el enfriamiento de los humos y la formación de condensación ácida a lo largo de las paredes, ralentizando considerablemente la ignición de la madera y la combustión. Por el contrario, una sección subdimensionada hace que los humos se acumulen en la cámara de combustión debido a la incapacidad de eliminarlos completamente, lo que provoca la extinción de la llama y la asfixia de la combustión.

MORETTI DESIGN garantiza únicamente los materiales de producción propia y declina toda responsabilidad si no se respetan las indicaciones proporcionadas en el manual. En las figuras 3-4-5 y en la tabla 1 se indican las medidas a respetar en la instalación del conducto de humos.

7.5 - EL CABALLETE

El caballete permite el tiro de la chimenea, es decir, la evacuación de los humos. Cuando hablamos de la altura del caballete, nos referimos a los anillos de evacuación, excluyendo el tamaño de la tapa de lluvia final.

Un dimensionamiento adecuado del caballete es fundamental para un tiro correcto. En este sentido, la sección útil de salida del caballete no debe ser inferior al doble de la sección del conducto de humos, mientras que la sección interna debe ser idéntica a la de la chimenea. El caballete también debe inspeccionarse fácilmente para facilitar el mantenimiento y la limpieza.

El caballete también tiene la finalidad de proteger el conducto de humos y toda la chimenea del agua de lluvia y debe poder seguir desempeñando su función incluso en presencia de viento procedente de todas las direcciones. Las imágenes a continuación muestran las posiciones correctas del caballete (Figuras 3-4-5 y Tabla 1).

Fig. 3

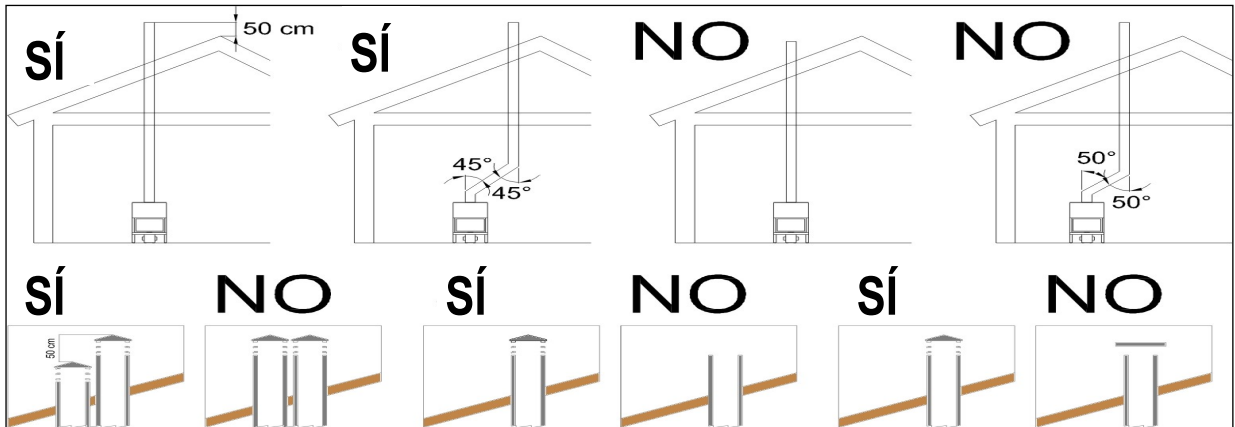


Fig. 4

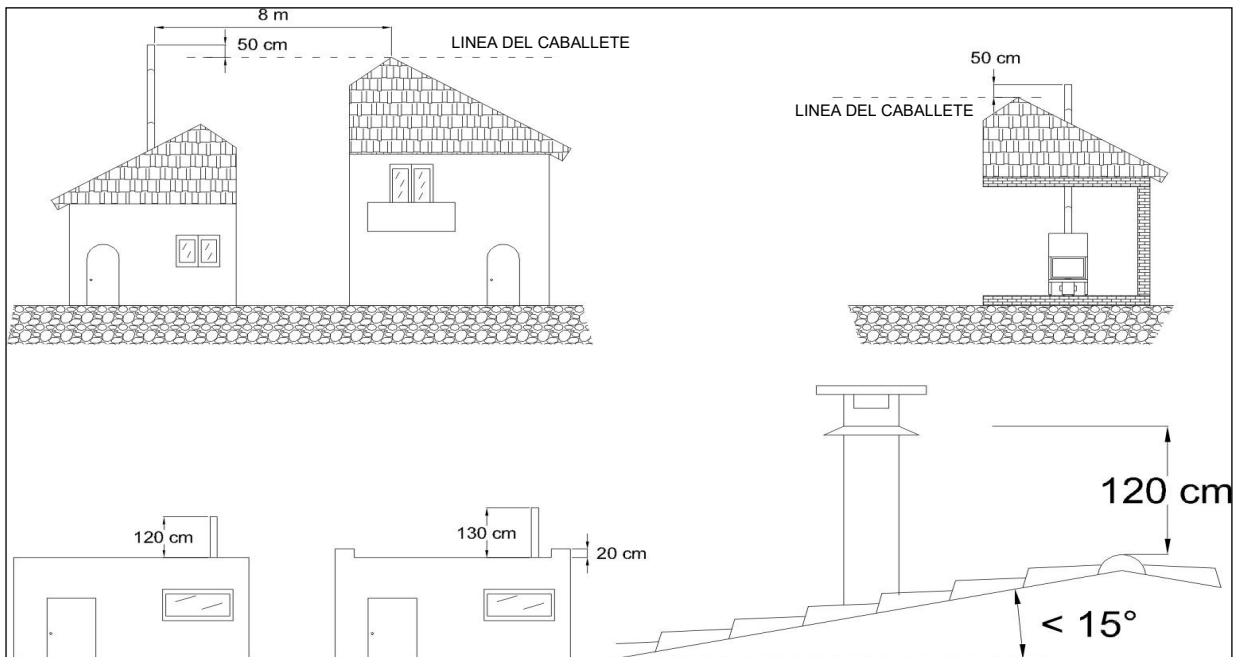


Fig. 5

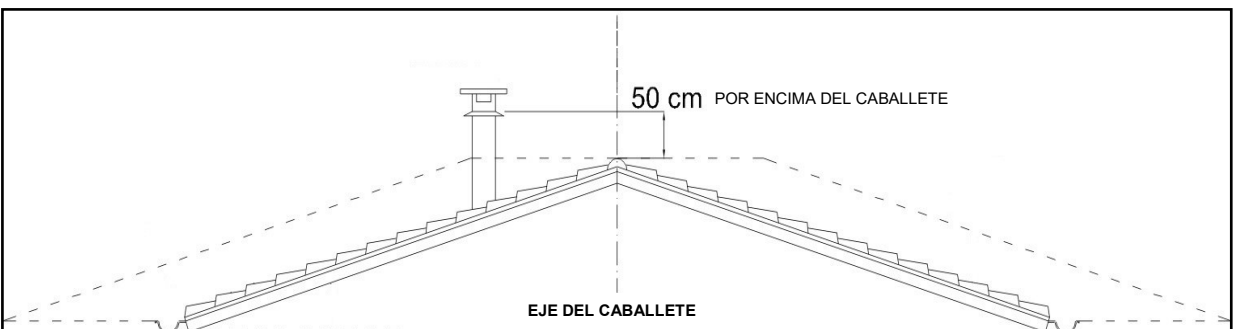


Tabla 1

α	A	H	Z
Inclinación del techo	Distancia entre el eje del techo (caballete) y el lado anterior del caballete	Altura mínima salida del techo (h mínimo)	Altura zona de reflujo
15°	1,85 m	1,00 m	0,50 m
30°	1,50 m	1,30 m	0,80 m
45°	1,30 m	2,00 m	1,50 m
60°	1,20 m	2,60 m	2,10 m

7.6 - TOMAS DE AIRE

7.6.1 TOMA DE AIRE CONVECCIÓN NATURAL

(OPCIONAL art. MORKRX)

Requisitos generales (normativa vigente)

De conformidad con la norma **UNE-EN 16510** y el **Reglamento de Instalaciones Térmicas en los Edificios (RITE)**, todos los aparatos alimentados por biomasa con potencia térmica ≤ 35 kW deben estar equipados con conductos adecuados para el suministro de aire comburente desde el exterior, dimensionados para garantizar una combustión eficiente y completa.

La falta de una entrada de aire exterior adecuada puede provocar:

- falta de oxígeno en el ambiente de instalación, con riesgo potencial para la seguridad de los ocupantes;
- combustión deficiente, aumento de emisiones contaminantes (PM10, CO) y dificultad para evacuar correctamente los humos.

Funciones del aparato

La unidad está diseñada para cumplir dos funciones:

1. generar calor mediante convección natural o ventilación forzada;
2. suministrar aire comburente exterior para garantizar un tiro adecuado y un funcionamiento seguro.

Descripción del sistema

- El aparato dispone de **cuatro entradas Ø 120 mm**: dos posteriores y dos laterales. Sin embargo, solo se deben utilizar dos en configuración de convección natural (véanse figuras 6 y 7).
- La instalación práctica requiere realizar dos orificios en el muro que comuniquen directamente con el exterior o con un local ventilado.
- El aparato debe colocarse a una distancia mínima de 15 cm de la pared o de estructuras inflamables, utilizando protección térmica si es necesario.
- La regulación de altura se realiza mediante pies exteriores ajustables con llave hexagonal de 17 mm.

Montaje y conexiones

1. Insertar los dos tubos flexibles de aluminio en los orificios previamente realizados.
2. Cortar los tubos a ras de la pared exterior.
3. Instalar las rejillas de PVC suministradas en los extremos de los tubos.
4. El uso de tomas de aire originales garantiza un rendimiento energético óptimo y la máxima seguridad.

Mantenimiento y seguridad

Es importante comprobar periódicamente que las tomas de aire estén libres de obstrucciones. Según el **RITE** y el **CTE DB-HS3**, así como las recomendaciones del fabricante, se deben respetar las siguientes áreas mínimas libres de paso de aire:

- ≥ 170 cm² para aparatos con convección natural;
- ≥ 100 cm² para sistemas con ventilación forzada.

Fig. 6 – Convección natural – Aspiración de aire exterior (Ø 120 mm) posterior

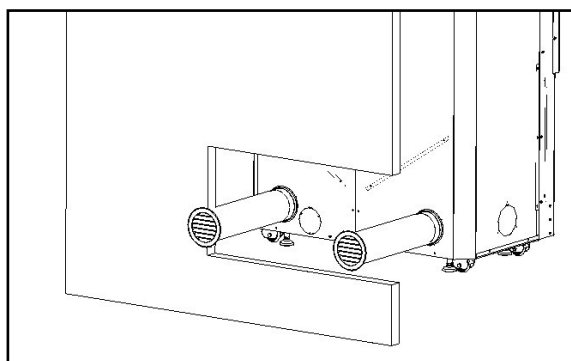
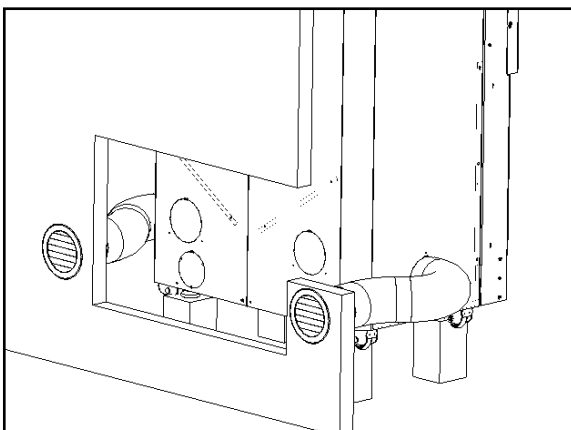


Fig. 7 – Convección natural – Aspiración de aire exterior (Ø 120 mm) lateral



Notas normativas adicionales

- No está permitido evacuar los humos a través de la pared: la salida de humos debe realizarse mediante una **chimenea vertical hasta cubierta**, conforme a lo establecido en la norma **UNE-EN 16510**, el **RITE (Real Decreto 1027/2007)** y el **CTE DB-SI** (Seguridad en caso de incendio).
- Los componentes de la chimenea deben cumplir los requisitos de la norma **UNE-EN 1443**, que define las características generales de los sistemas de evacuación de productos de combustión.
- El local de instalación debe garantizar una ventilación adecuada conforme a la **documentación técnica del aparato**, al **CTE DB-HS3** (Calidad del aire interior) y al **RITE**, para asegurar una combustión segura y eficiente.

7.6.2 - TOMA DE AIRE PRIMARIA (OPCIONAL art. MORKERM)

El aparato también puede instalarse con la sola canalización del aire primario, realizando un orificio de 150 [mm].

También es posible realizar la instalación conectando un tramo de tubo flexible de aluminio de $\varnothing 80$ mm (producto Moretti Design, cód. MORKERM) en la **entrada de aire primario situada en la parte trasera del aparato**, fijándolo con una **abrazadera metálica**. En este tipo de instalación, se recuerda cerrar el orificio situado en la parte inferior del hogar utilizando el recorte del **pretroquelado $\varnothing 80$ mm**, como se muestra en la **figura 8.1**. Se deben realizar en la pared **dos orificios comunicados con el exterior** o con un ambiente suficientemente ventilado:

- uno de $\varnothing 80$ mm, equipado con **rejilla de PVC**, para el paso del tubo flexible;
- otro de $\varnothing 150$ mm, también con rejilla de PVC, ubicado dentro de la estructura de soporte (véase figura 8).

Normativas de referencia

La instalación debe realizarse de conformidad con la norma UNE-EN 16510 y el Reglamento de Instalaciones Térmicas en los Edificios (RITE, Real Decreto 1027/2007), que establecen los requisitos para la instalación, inspección y mantenimiento de aparatos alimentados con leña u otros biocombustibles sólidos, con una potencia térmica nominal ≤ 35 kW. En particular, estas normativas disponen que la toma de aire comburente debe realizarse exclusivamente desde el exterior o desde un espacio suficientemente ventilado, con el fin de garantizar una combustión segura y eficiente.

Consideraciones sobre el tiro

Un tiro excesivo o insuficiente con respecto a las especificaciones del fabricante puede comprometer el correcto funcionamiento del aparato, provocando un aumento del consumo de combustible, reducción del rendimiento térmico, mayores emisiones contaminantes y posible sobrecalentamiento de la estructura.

Advertencias de seguridad

Está prohibido tomar aire comburente de espacios como garajes, almacenes de materiales combustibles, locales con riesgo de incendio o atmósfera explosiva, así como de habitaciones en las que haya instalados aparatos de combustión líquida que utilicen el mismo ambiente para la toma de aire comburente, o en las que haya aparatos de gas tipo B destinados a calefacción.

Si en el mismo local donde está instalado el aparato hay campanas extractoras u otros ventiladores de extracción, estos no deben funcionar mientras el aparato esté encendido. De lo contrario, pueden producirse anomalías en el funcionamiento o reflujo de humos hacia la estancia.

Conclusiones

La correcta instalación del sistema de canalización del aire primario es fundamental para garantizar un funcionamiento seguro y eficiente del aparato.

Es imprescindible seguir con precisión las instrucciones del fabricante y cumplir con las normativas vigentes (como el RITE, el CTE y la UNE-EN 16510) para asegurar el máximo rendimiento y la seguridad del entorno de instalación.

La información anterior es orientativa: será el técnico responsable de la instalación del producto Moretti Design, junto con el cliente, quien evaluará la solución óptima de instalación de acuerdo con la normativa aplicable.

7.6.3 - TOMAS DE AIRE PARA CALEFACCIÓN – ventilación forzada – (opcional art. MORKV720)

Cuando se instala el kit opcional MORKV720 para la ventilación forzada, la caja del motor cuenta con dos entradas para el aire de calefacción, de diámetro $\varnothing 120$ mm, situadas una en el lado derecho y otra en el lado izquierdo (ver figura 9-a).

A cada entrada se deben conectar los respectivos tramos de tubo flexible de aluminio incluidos en el kit, que deben fijarse con las abrazaderas suministradas.

Si no es posible realizar una segunda toma de aire externa, está permitido conectar únicamente una entrada de la caja del motor a una toma de aire interior, mientras que la otra entrada debe ser cerrada herméticamente.

Esta configuración es válida solo si no se instala el ventilador centrífugo opcional.

Atención: Las entradas de la caja del motor nunca deben dejarse abiertas o sin conectar. En caso contrario, existe el riesgo de que el aire comburente (necesario para la combustión) sea aspirado incorrectamente, comprometiéndose el correcto funcionamiento y la seguridad de la chimenea.

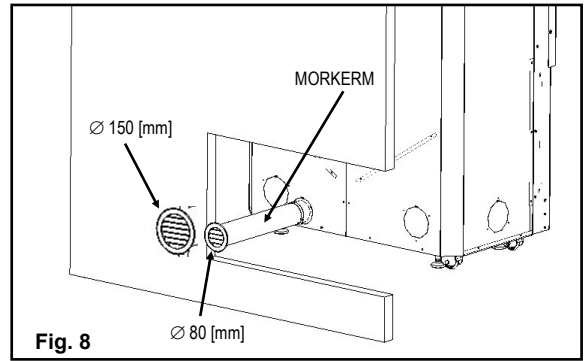


Fig. 8

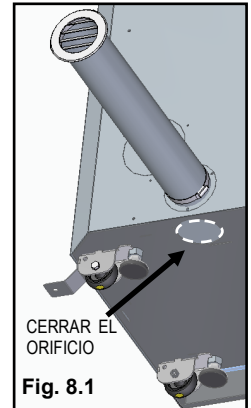


Fig. 8.1

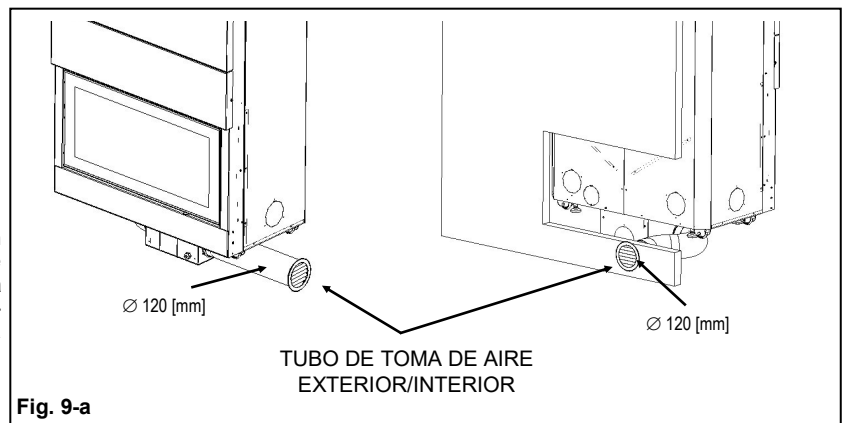


Fig. 9-a

7.6.4 - BOQUILLA DE DESCOMPRESIÓN

Además de la toma de aire exterior, es obligatorio instalar en el revestimiento de la chimenea una rejilla de recuperación de calor, también llamada boca de descompresión.

Esta apertura tiene una doble función:

- Favorecer la salida del aire caliente acumulado dentro del espacio del revestimiento, evitando el sobrecalentamiento excesivo de la estructura;
- Recuperar calor que de otro modo se perdería, proporcionando calor adicional al ambiente.

La rejilla debe instalarse en la parte superior de la campana, aproximadamente a 50 cm del techo, directamente sobre el revestimiento de la chimenea.

No debe conectarse a ningún conducto o tubería. (ver figura 9-b)

Nota: La correcta colocación de la boca es fundamental para garantizar la seguridad y la eficiencia térmica de la chimenea.

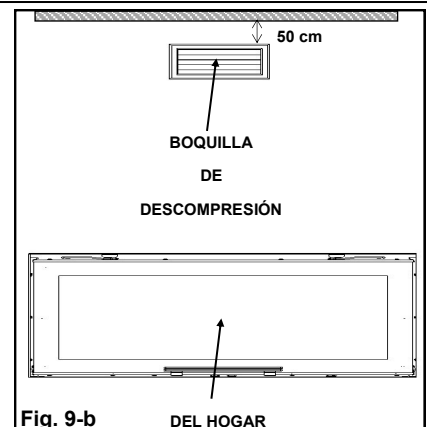


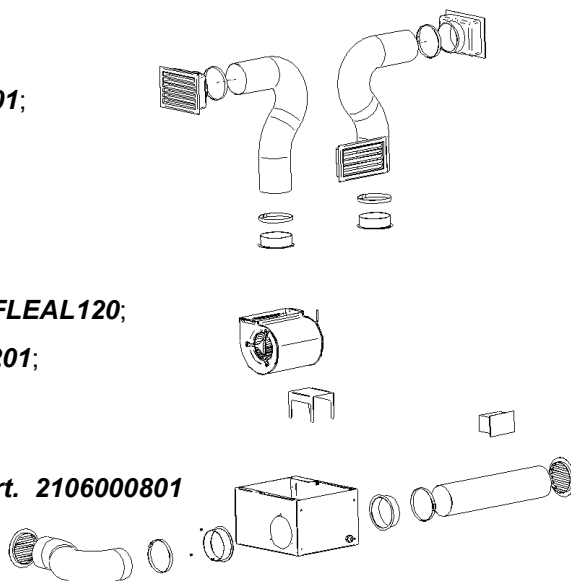
Fig. 9-b

7.7 - INSTALACIÓN DEL KIT DE VENTILACIÓN (OPCIONAL art. MORKV720)

Todos los hogares MORETTI DESIGN permiten la instalación (opcional) de un kit de ventilación que permite, a través de tubos flexibles, llevar el aire caliente incluso a las habitaciones adyacentes y/o alejadas de la chimenea (distribución del calor por convección forzada), asegurando así el mismo confort del ambiente de instalación.

El kit de ventilación opcional contiene:

- N° 1 Ventilador centrífugo - **art. 251001101**;
- N° 1 Unidad de control y sonda termostática - **art. 112000301**;
- Cable de alimentación de 2 m - **art. 267000601**;
- N° 1 prensaestopas - **art. 206000201**
- N° 1 Boquilla de descompresión - **art. 215000101**;
- N° 2 Boquillas de aire caliente - **art. 215000801**
- N° 4 Tubos flexibles (Ø=120 mm; Lmax tubo = 1.5 m) - **art. FLEAL120**;
- N° 2 rejillas redondas ABS blanca Ø=120 mm - **art. 215000201**;
- N° 4 Anillas Ø=120 mm - **art. 215000501**
- N° 6 Abrazaderas de conexión - **art. 20FASC1113**
- N° 1 carcasa de ventilador con bloqueo - **art. 620005401** ; **art. 2106000801**



En el apartado 4.1 se indican las especificaciones técnicas del ventilador centrífugo.

¡ATENCIÓN! Para la instalación del kit de ventilación, MORKV720 (opcional), realice el montaje cerca del lugar de instalación considerando una altura igual o superior a 36 cm entre la superficie de apoyo y la superficie del fuego. Levante la chimenea por encima de 4 (cuatro) elementos de obras de construcción de probada solidez y durabilidad. Tomar todas las precauciones de seguridad durante la instalación

¡ATENCIÓN! La instalación del kit de ventilación, MORKV720 (opcional), deberá realizarse antes de la instalación del revestimiento.

¡ATENCIÓN! El acceso desde el interior de la cámara de combustión permite solo el montaje del ventilador, no la realización de las tuberías necesarias para la toma del aire de calefacción.

7.7.1 FASES DE MONTAJE

En la página siguiente se muestran las secuencias para la instalación del kit MORKV720

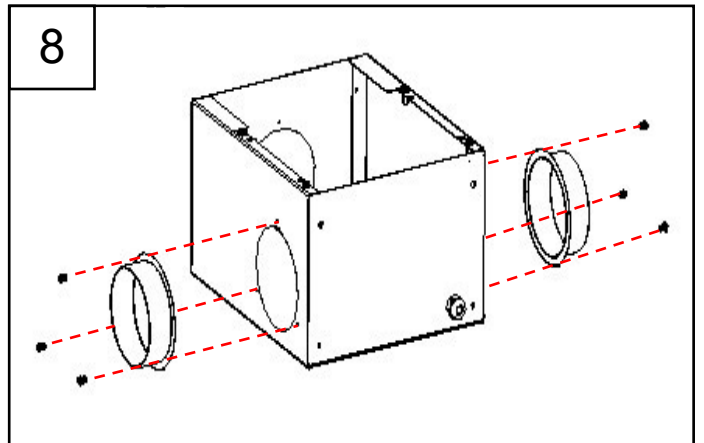
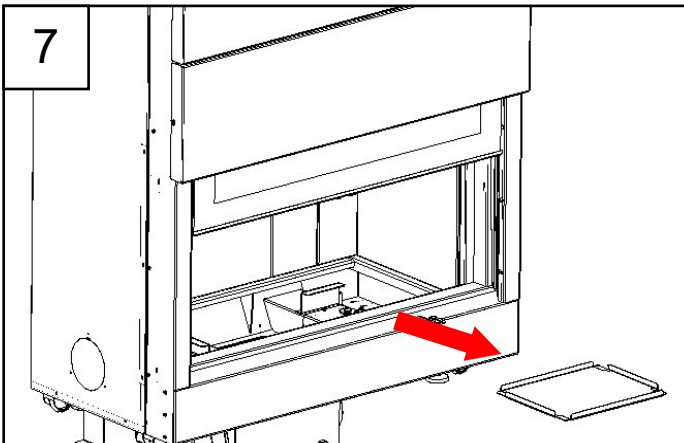
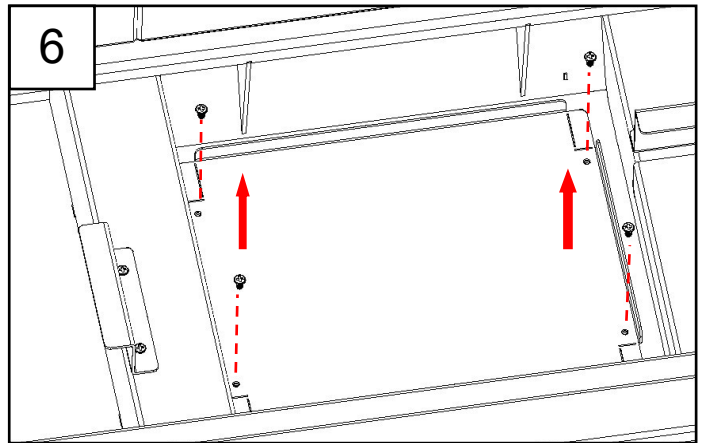
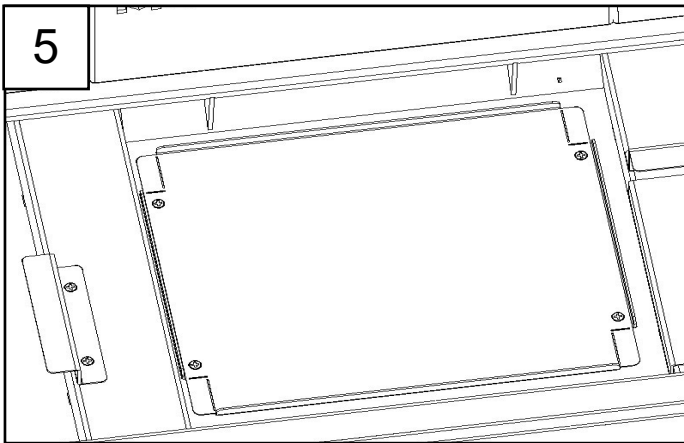
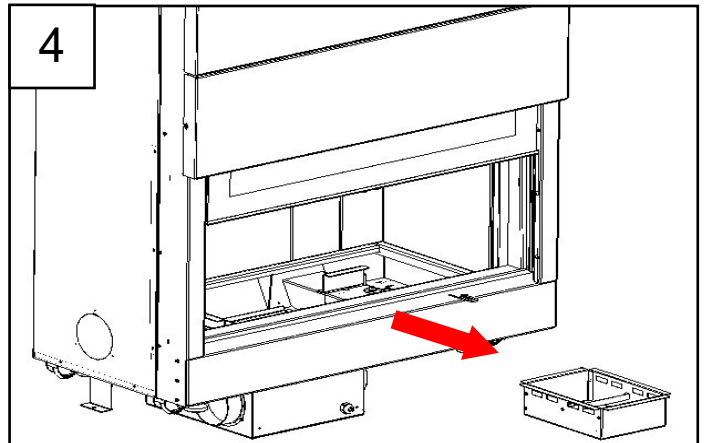
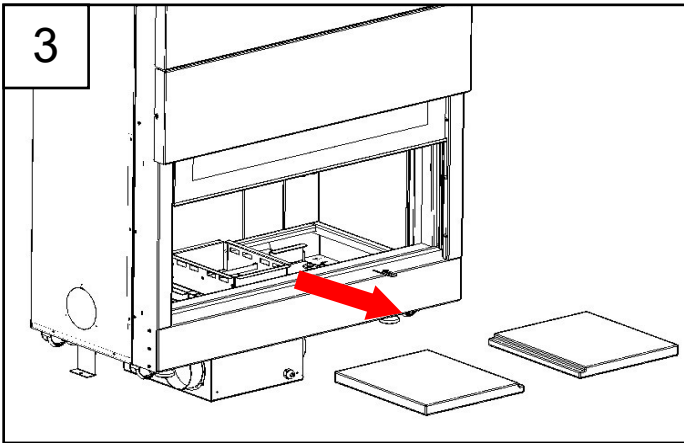
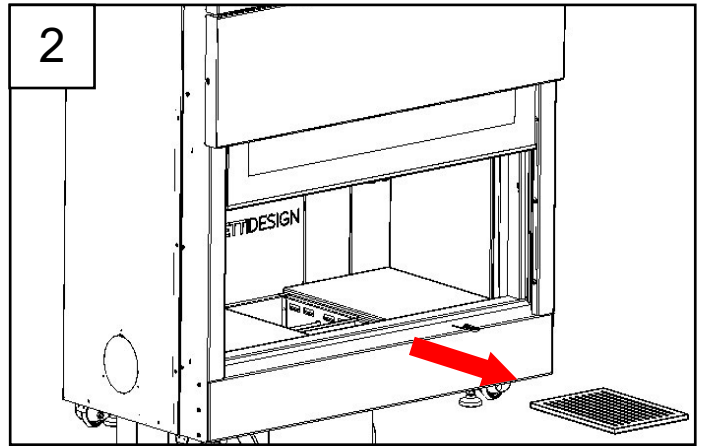
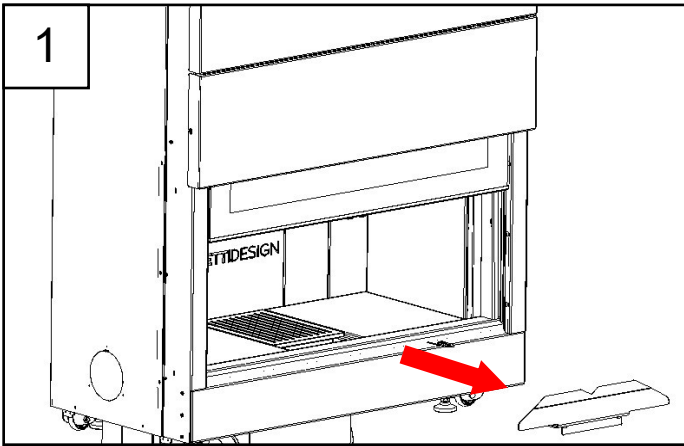
- Una vez colocada la chimenea, retire el de cepas, la base refractaria y el hogar de hierro fundido utilizando un gancho. (sec. 1, 2, 3)
- Retire el cajón de la ceniza (sec. 4)
- En el fondo de la chimenea se verá una placa rectangular fijada con 4 tornillos trilobulados, desenroscarlos con un destornillador y retirar el tapón. (sec. 5, 6, 7)

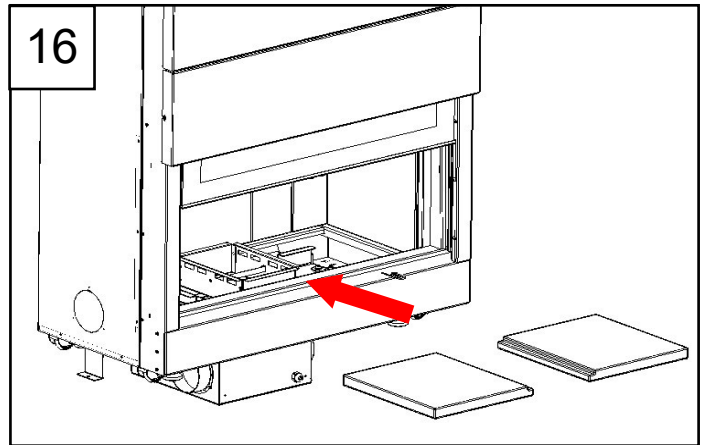
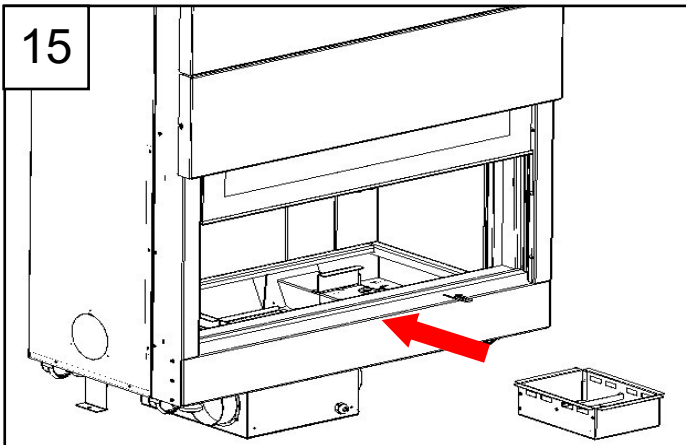
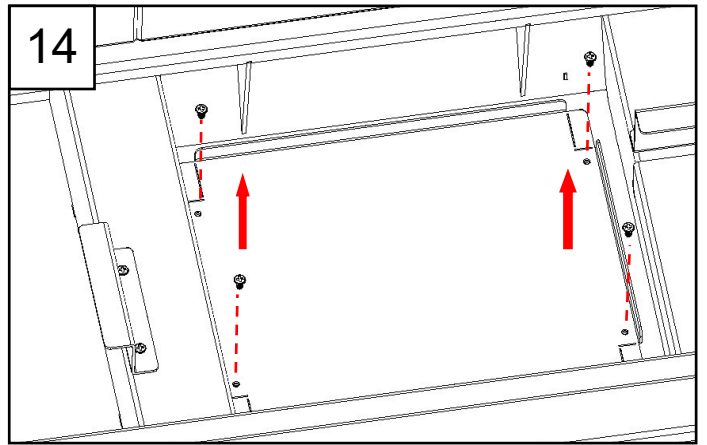
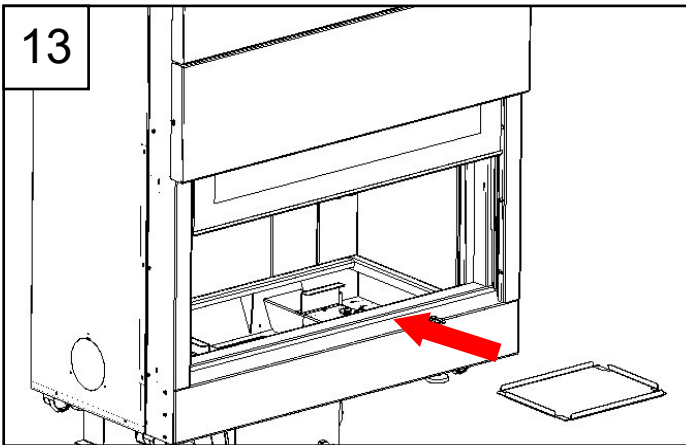
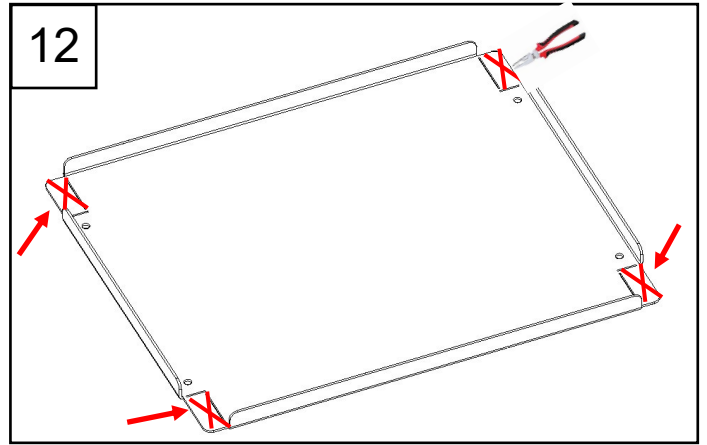
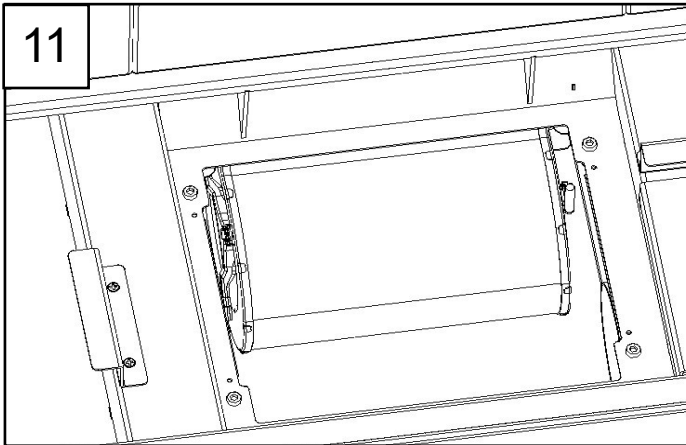
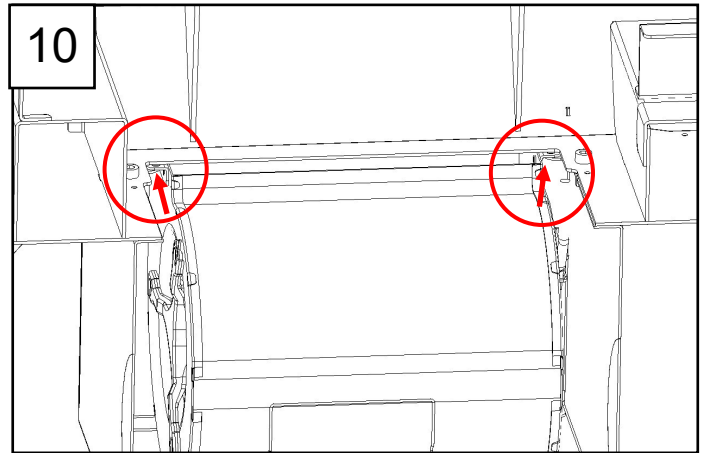
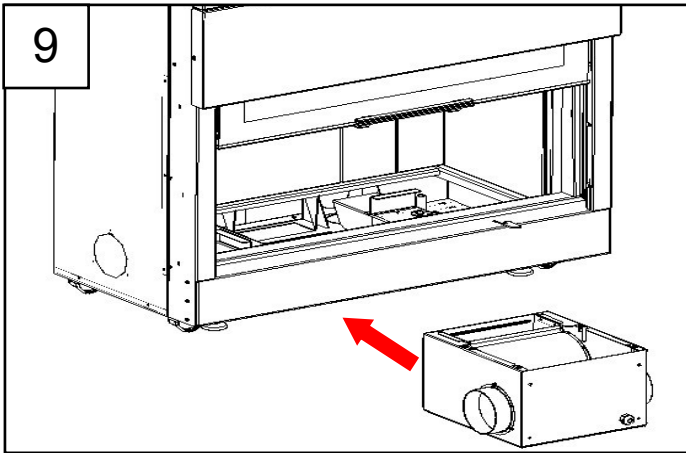
Atención: Entre el tapón y la superficie de apoyo hay una junta que no se debe quitar.

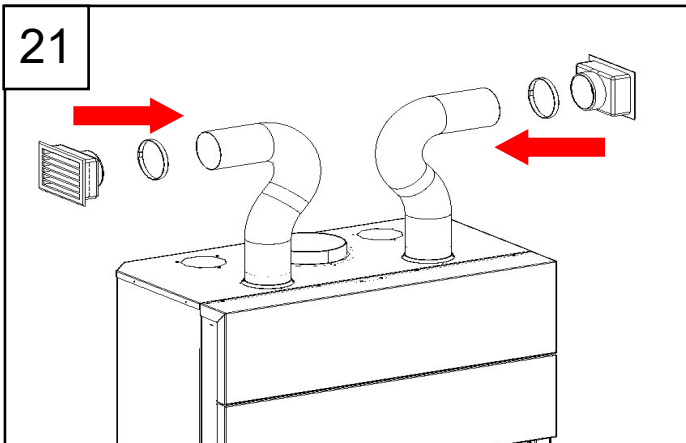
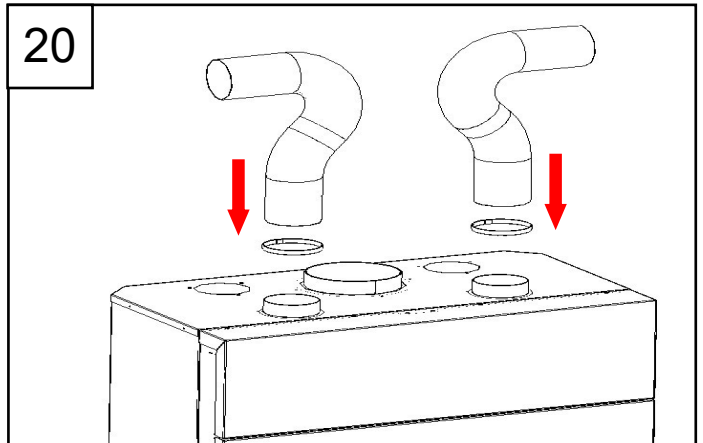
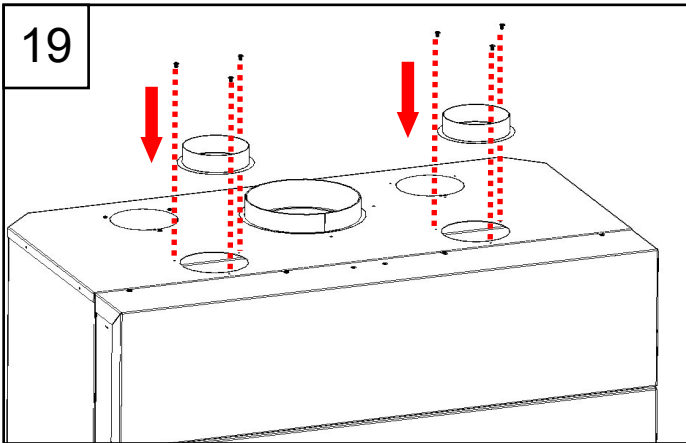
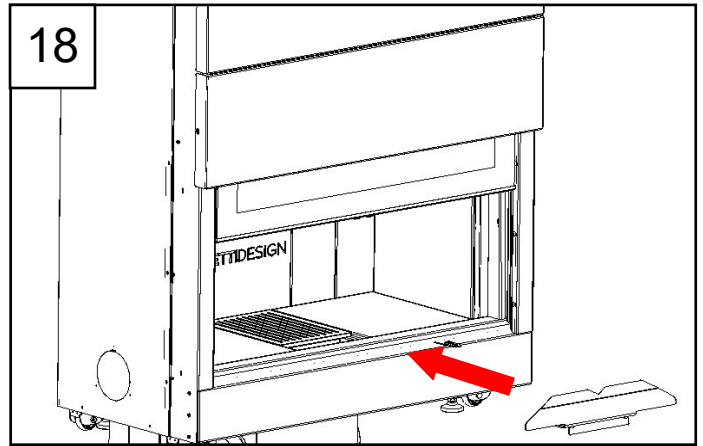
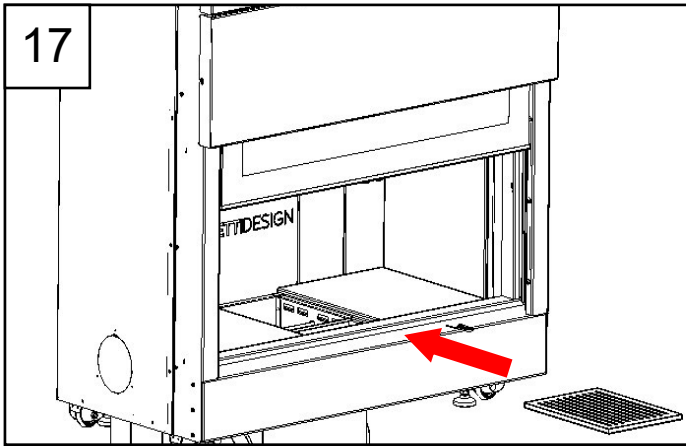
- Instale las 2 (dos) boquillas en la CARCASA DEL VENTILADOR (sec. 8)
- Inserte la carcasa del ventilador en la parte inferior con el ventilador y atornille los tornillos TCEI M6 desde el interior (sec. 9, 10, 11)
- Vuelva a instalar la placa en la parte inferior de la chimenea eliminando los 4 (cuatro) precortes en las esquinas (sec. 12, 13, 14)
- Vuelva a colocar los componentes internos. (sec. 15, 16, 17, 18)

Atención: Para la conexión del cable del ventilador y de la sonda, consulte el apartado 7.7.7 pag. 21

- Para el montaje de los tubos flexibles de aire caliente, siga las secuencias 19, 20, 21.







7.7.2 - VENTILADOR CENTRÍFUGO

El ventilador aspira el aire lateralmente y, tras hacerlo pasar por las zonas de calentamiento del hogar, lo impulsa hacia el ambiente a climatizar. El ventilador debe instalarse en la **caja del motor situada en la parte inferior del hogar**.

¡ATENCIÓN! Para la instalación del ventilador es **obligatoria la colocación de las rejillas de aire** (párrafo 7.6.3), correctamente conectadas a la caja del motor mediante los tubos flexibles suministrados en el **kit de ventilación MORKV720**.

Instalar el ventilador sin las conexiones adecuadas a las rejillas de toma de aire puede provocar fallos de funcionamiento.

7.7.3 – REJILLAS DE AIRE

Una vez instalado el ventilador centrífugo, deben conectarse los tubos de toma de aire a la caja del motor. Para una **óptima mezcla del aire de impulsión al ventilador**, se recomienda colocar una **toma de aire exterior** (figura 10-b) y una **toma interior** (figura 10-a) desde el ambiente donde se encuentra el hogar.

Estas tomas de aire se conectarán a la caja del ventilador mediante los tubos flexibles incluidos en el kit ($\varnothing = 120 \text{ mm}$).

TOMA DE AIRE EXTERIOR $\varnothing 120 \text{ mm}$:

Debe conectarse a la caja del motor mediante un tubo flexible y colocarse lo más cerca posible de la chimenea.

Si esto no es posible, se recomienda hacer pasar el tubo o el conducto por debajo del suelo, dejando una apertura en el mismo, como se muestra en la figura adjunta.

La toma de aire exterior debe contar con una **protección adecuada** que impida la entrada de cuerpos extraños, agua o animales.

TOMA DE AIRE INTERIOR (de retorno):

Debe conectarse a la caja del motor mediante un tubo flexible y situarse a unos **30 cm del suelo**, preferiblemente cerca de la chimenea o integrada en el revestimiento construido.

Nunca debe colocarse frente a la boca del hogar, para evitar que el ventilador aspire humo cuando se abre la puerta de la chimenea.

Un ejemplo de instalación correcta de las tomas de aire con el kit de ventilación se muestra en las figuras 10a – 10b.

7.7.4 – CANALIZACIÓN DEL AIRE CALIENTE

El aire caliente producido por el hogar puede canalizarse hacia habitaciones adyacentes mediante tubos flexibles ($\varnothing = 120 \text{ mm}$). Estos tubos deben conectarse a las dos salidas de aire caliente situadas en la parte superior del hogar. A través de rejillas especiales de salida, el aire caliente se introduce desde la parte superior en la estancia, permitiendo una **distribución uniforme del calor sin levantar polvo**.

Se recomienda instalar estas rejillas a una distancia de **70 cm del techo**.

Las rejillas de impulsión de aire caliente están provistas de **cierre**, lo que permite regular el flujo de aire según las necesidades. Para un calentamiento eficaz, los tramos de canalización deben estar **aislados térmicamente** y ser lo más **cortos posible**, ya que cuanto menor sea el trayecto del aire, **mayor será la temperatura de salida**.

7.7.5 – CENTRALITA DE CONTROL

ATENCIÓN: La centralita de control **no debe instalarse cerca del hogar ni del revestimiento**, para evitar que el calor la sobrecaliente y perjudique su funcionamiento.

El encendido del ventilador centrífugo se gestiona a través de la **centralita** (figura 11), que dispone de tres modos de funcionamiento:

- **Manual (MAN)**
- **Automático (AUTO)**
- **Proporcional (PROP)**

Para seleccionar el modo basta con presionar el botón correspondiente.

- En **modo manual** (indicador MAN encendido), el ventilador funciona a la velocidad configurada, independientemente de la sonda de temperatura.
- En **modo automático** (indicador AUTO encendido), el ventilador se activa con la velocidad configurada cuando la temperatura supera el nivel establecido por el termostato (SET).
- En **modo proporcional** (indicador PROP encendido), la velocidad del ventilador varía según la temperatura, dentro de un **rango predefinido**.

ATENCIÓN: Para el correcto funcionamiento de la centralita, seguir el **manual de uso específico** incluido con la misma.

ATENCIÓN: La instalación de la centralita debe ser realizada por **personal cualificado**. **MORETTI DESIGN no se hace responsable** de errores o manipulaciones que puedan comprometer su funcionalidad (por ejemplo: avería por conexión incorrecta a la red eléctrica, apertura o modificación de la placa electrónica). **En estos casos, la centralita no estará cubierta por la garantía.**

Fig. 10-a Presa d'aria interna

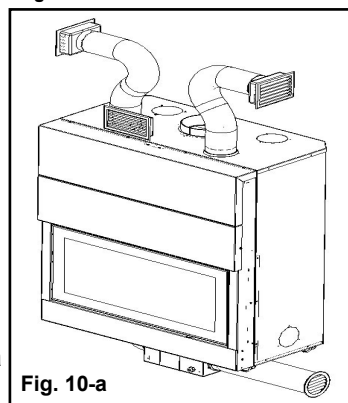


Fig. 10-a

Fig. 10-b Presa d'aria esterna

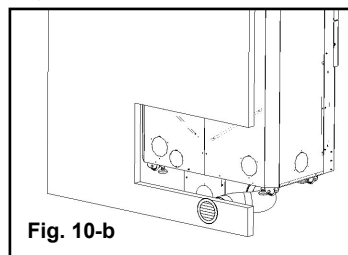


Fig. 10-b

Fig. 11



7.7.6 - INSTALACIÓN SONDA TERMOSTÁTICA

La presencia de una **sonda termostática** permite el **encendido y apagado automático** del ventilador: autoriza el arranque del motor cuando detecta que la temperatura del aire caliente alcanza el umbral preestablecido de fábrica, y lo apaga cuando dicha temperatura desciende por debajo de ese valor. La sonda termostática debe colocarse dentro de uno de los **tubos flexibles de canalización del aire caliente** y fijarse utilizando la **abrazadera específica** incluida en el kit.

La sonda puede instalarse en dos ubicaciones: **-Cerca de la rejilla de salida del aire caliente** (opción recomendada si no se prevé una abertura de inspección en la parte superior del hogar). **-Lo más cerca posible del punto de unión** entre el tubo flexible y la estructura del hogar (opción preferible si se prevé una inspección que permita la sustitución de la sonda en caso de fallo). El extremo de la sonda con los **terminales verdes** debe conectarse directamente a la **centralita**, en la **posición S2 (PIN 11-12)**, tal como se muestra en la **figura 13**.

7.7.7 - CONEXIONES ELÉCTRICAS CENTRALITA

Compruebe la tensión nominal de red, asegurándose de que sea conforme a los valores indicados para el correcto funcionamiento de la centralita. Verifique previamente la funcionalidad del sistema de puesta a tierra, obligatoria por ley según la normativa UNE-HD 60364 (equivalente a CEI 64-8, Art. 413) y lo dispuesto en el Real Decreto 842/2002 (Reglamento Electrotécnico para Baja Tensión - REBT), así como en el Real Decreto 614/2001 sobre protección de las personas contra riesgos eléctricos.

El fabricante declina toda responsabilidad por daños a personas o bienes si no se respeta este requisito.

A la caja de la centralita deberán llegar tres conductos eléctricos, como se muestra en la figura 12.

Antes de realizar la conexión de los cables de los accesorios (ventilador, sonda, etc.), asegúrese de que la alimentación de la bornera de la centralita esté completamente desconectada. La conexión debe ser realizada únicamente por personal autorizado, utilizando herramientas certificadas.

El fabricante no se hace responsable de daños causados por conexiones incorrectas o un uso indebido del dispositivo. Para garantizar un funcionamiento seguro y eficiente, siga estrictamente la ficha técnica incluida en el kit de la centralita.

Nota:

Es responsabilidad del técnico asegurar que todas las operaciones se realicen conforme al Reglamento Electrotécnico para Baja Tensión (REBT) y a las normas UNE aplicables. Cualquier daño o mal funcionamiento derivado de una instalación incorrecta será responsabilidad exclusiva del instalador.

La conexión del ventilador y de la sonda termostática debe realizarse según el esquema mostrado en la figura 13, para garantizar un montaje correcto en la bornera.

Fig. 12

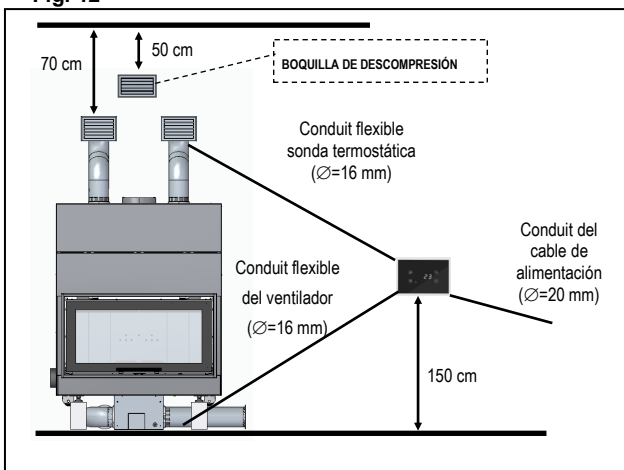
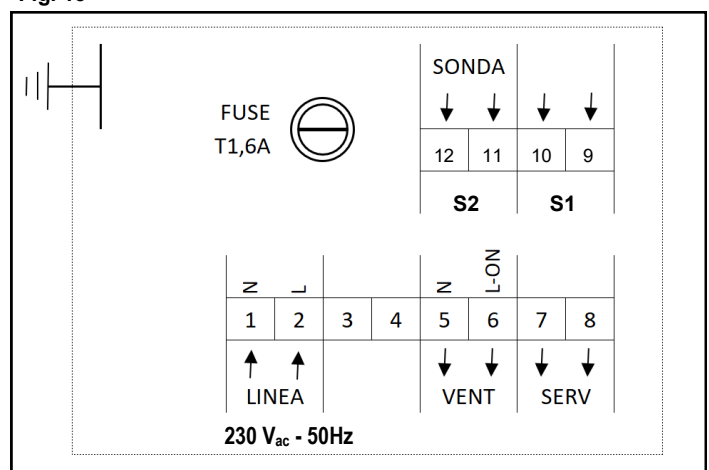


Fig. 13



	Sigla	Terminales	Dispositivo	Características
ENTRADAS	LÍNEA	1 (N) - 2 (L)	Alimentación de red	230 Vac 50 Hz ± 10 % Absorción 2 VA
	S1	9 - 10	Sonda de temperatura del aire	Rango de funcionamiento: -10 °C ÷ 180 °C NTC100K Medida: -10 °C ÷ 300 °C ± 1 °C
	S2	11 - 12	Sonda de temperatura ambiente	Rango de funcionamiento: -10 °C ÷ 80 °C NTC10K Medida: -10 °C ÷ 110 °C ± 1 °C
SALIDAS	VENT	5 (N) - 6 (Lon)	Ventilador	230 Vac 0,8A / 1,5A versión mejorada
	SERV	7 (COM) - 8 (N.O.)	Termostato	Conectores libres

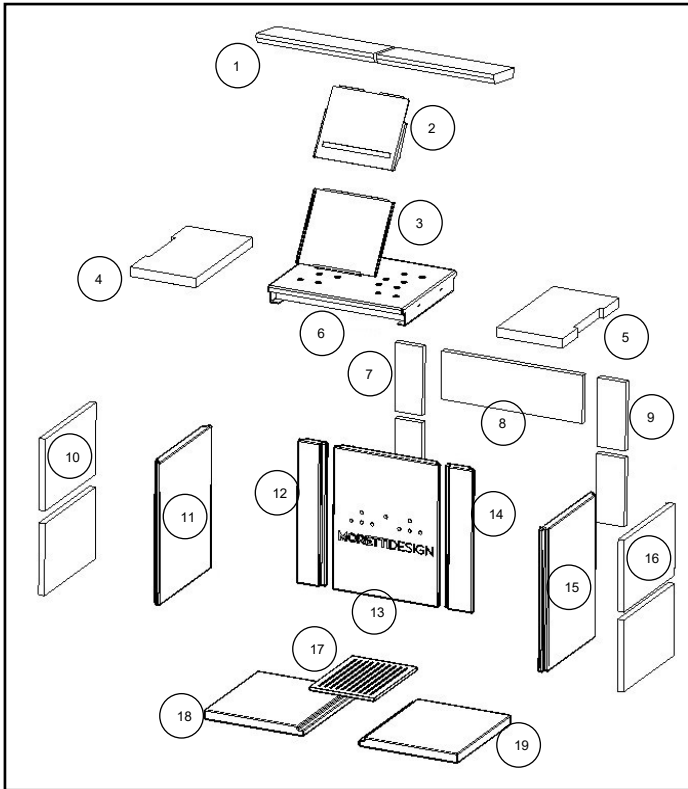
7.8 - COLOCACIÓN DE LOS DEFLECTORES DE HUMOS

Los deflectores de humos son componentes esenciales para el correcto funcionamiento de la chimenea. Su función principal es guiar los humos a través de trayectorias obligadas, permitiendo un mejor control del tiro. Esto contribuye a optimizar el rendimiento de la chimenea y a reducir el consumo de leña.

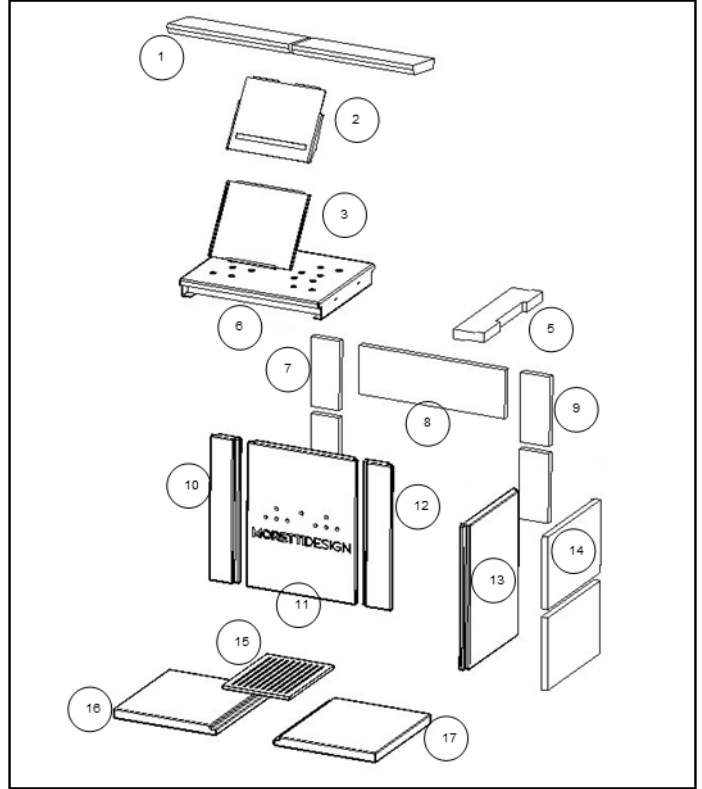
Los deflectores generalmente se colocan en la parte superior de la cámara de combustión, aunque su posición puede variar según el modelo de hogar instalado. En las secciones siguientes se indican las instrucciones específicas para el posicionamiento correcto de los deflectores según el tipo de modelo.

Atención: antes de encender el hogar, siempre verifique que los deflectores estén presentes y correctamente instalados.

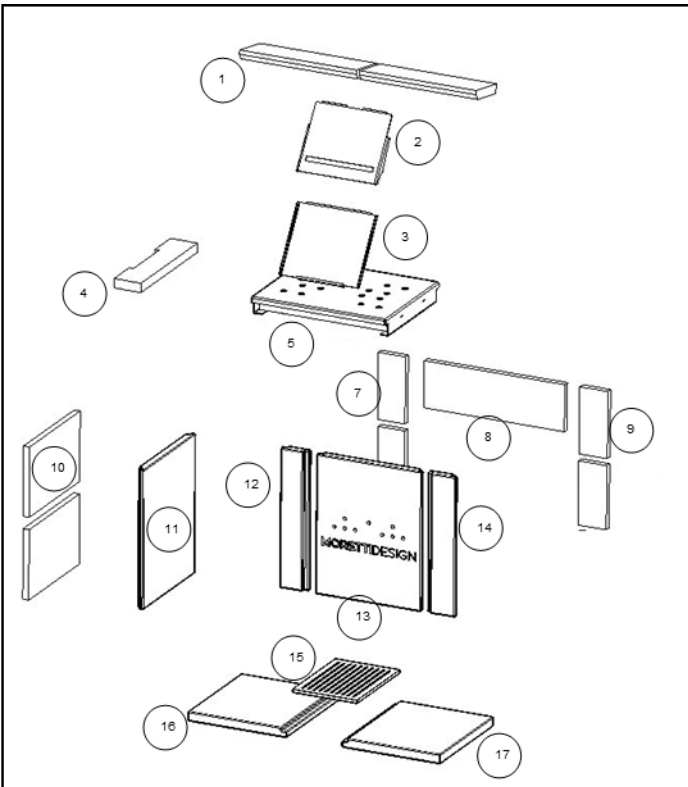
MONODESIGN 60



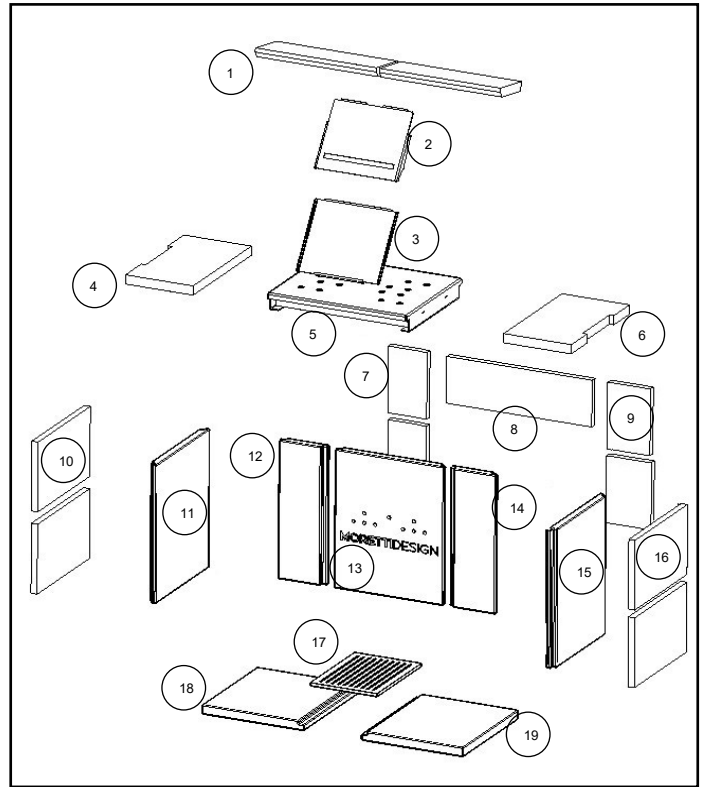
LATODESIGN 60 IZDA



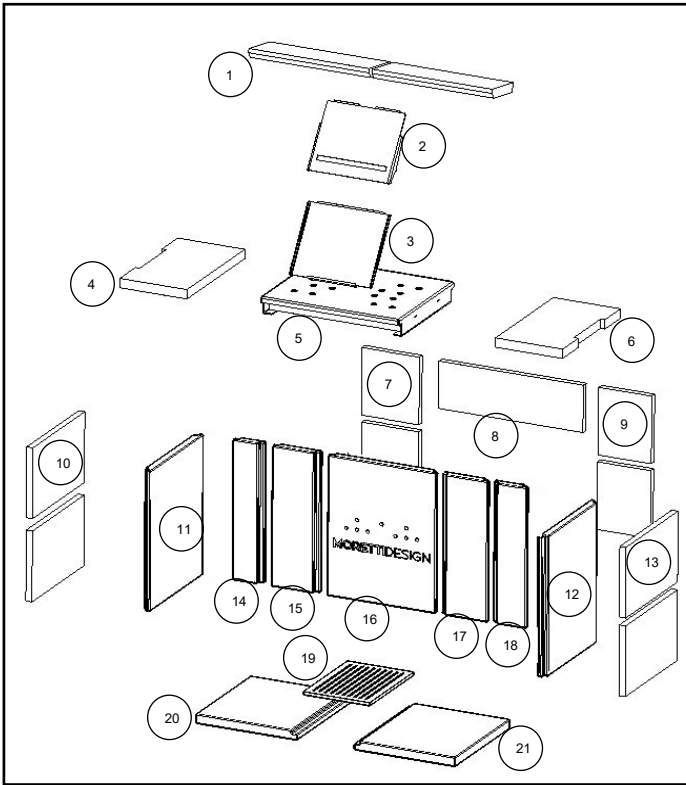
LATODESIGN 60 DCHA



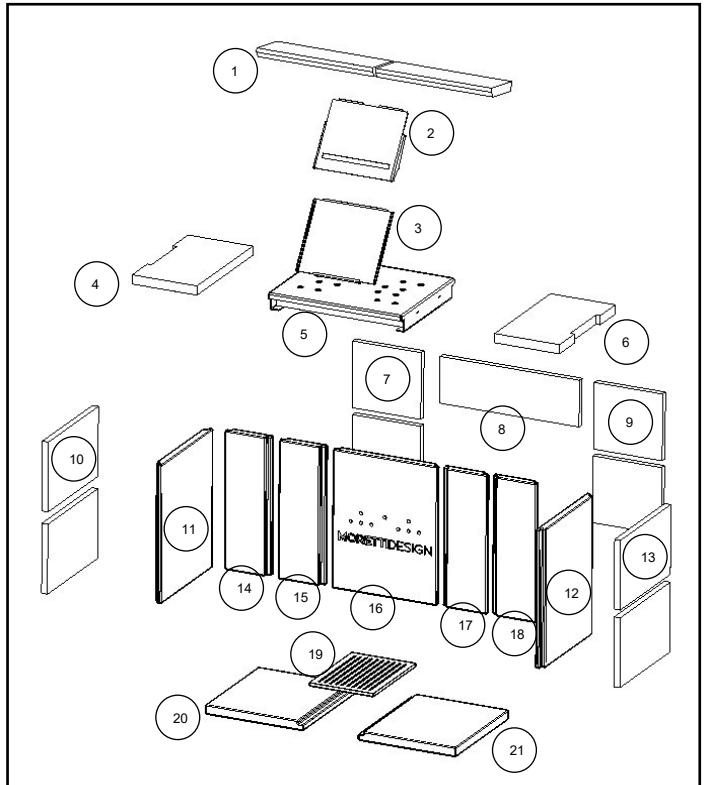
MONODESIGN 70



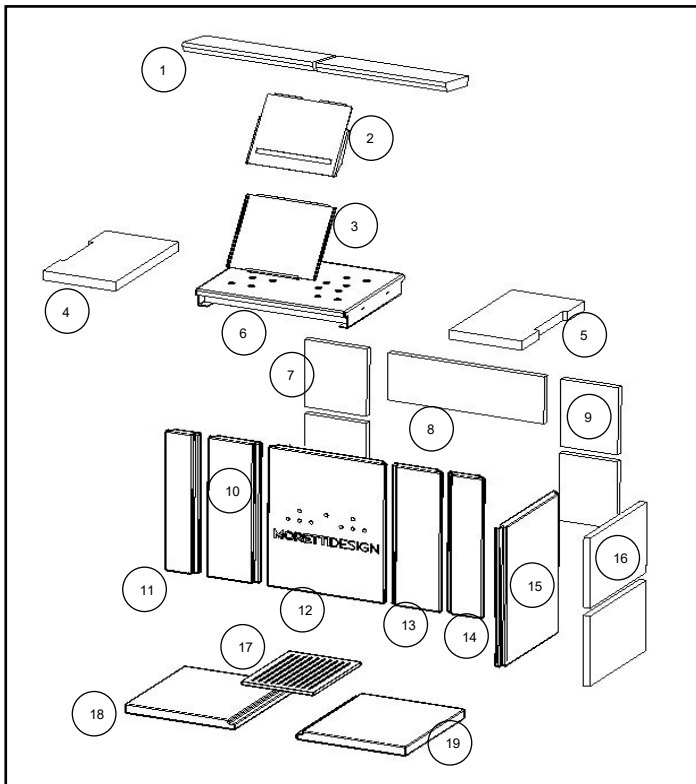
MONODESIGN 80



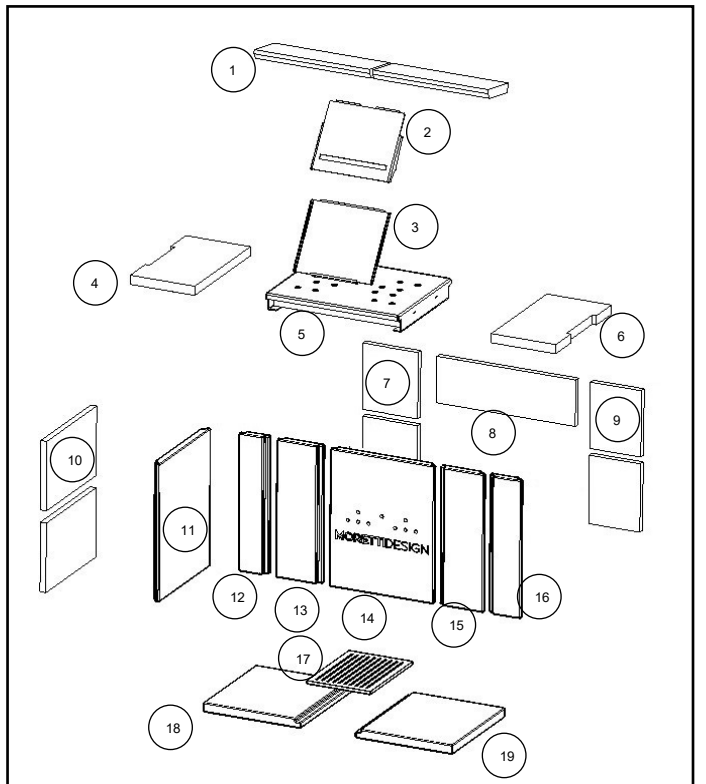
MONODESIGN 90



LATODESIGN 90 IZDA

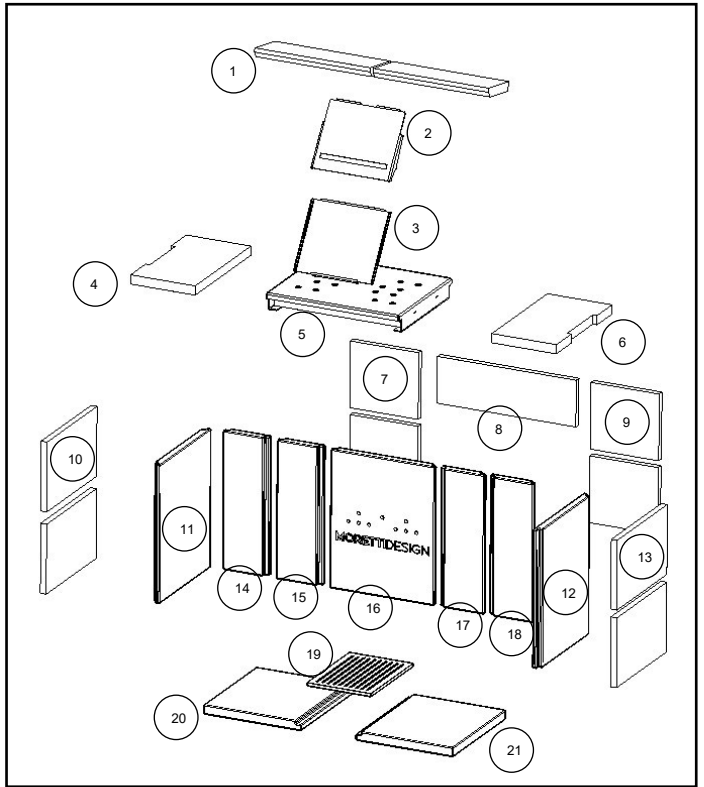
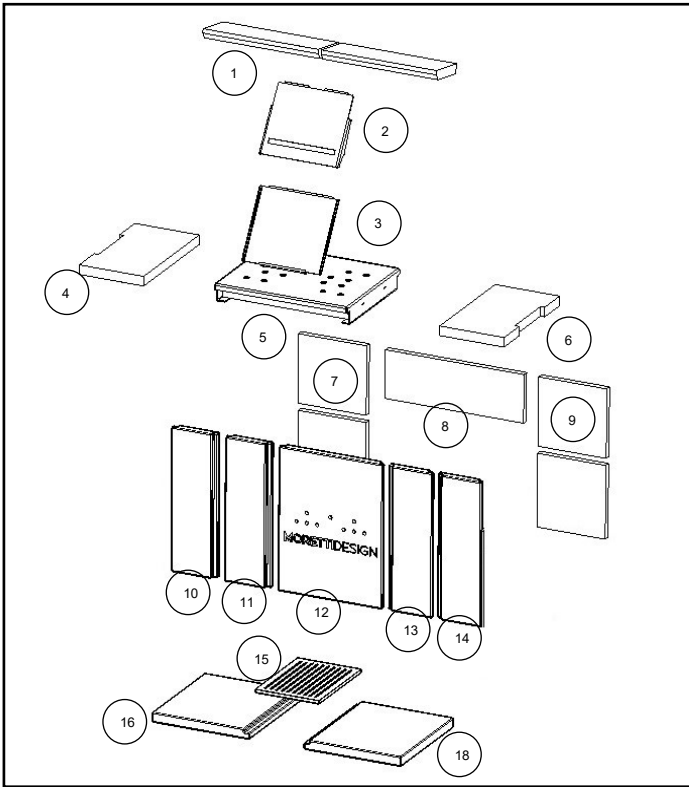


LATODESIGN 90 DCHA



TRIODESIGN 90

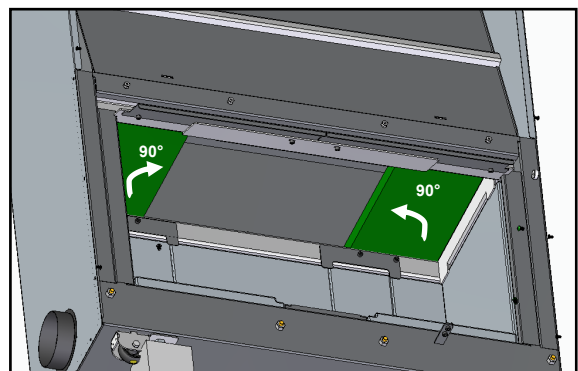
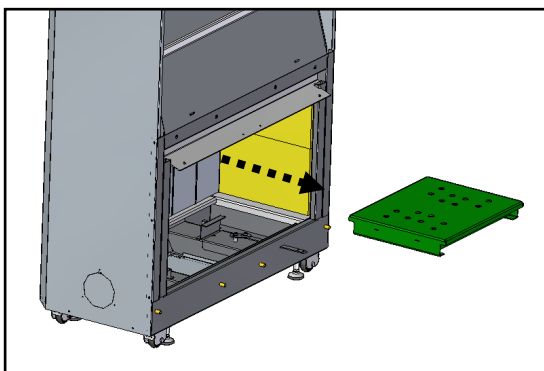
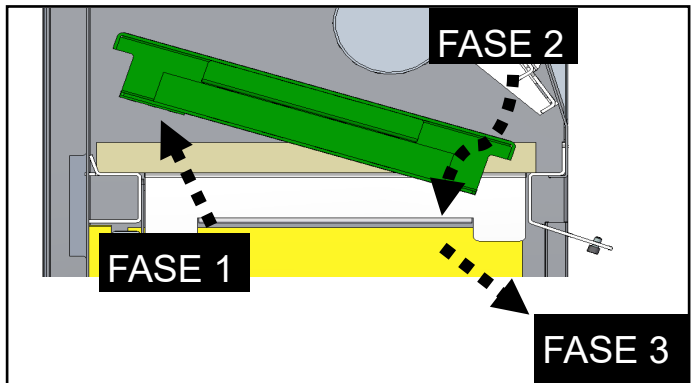
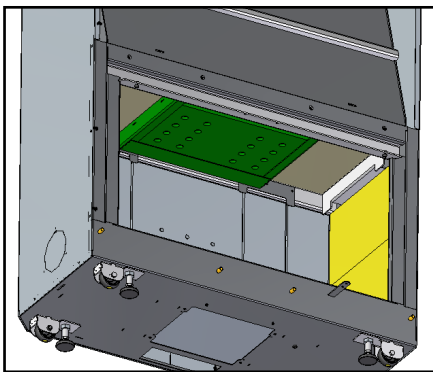
MONODESIGN 120

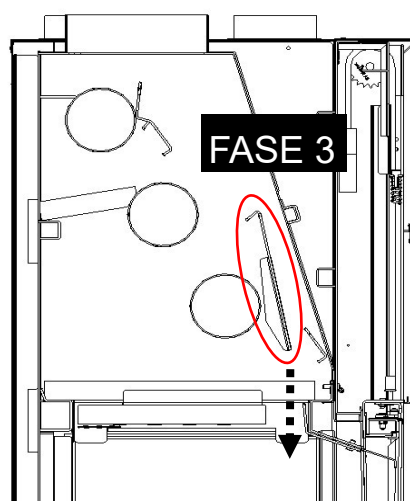
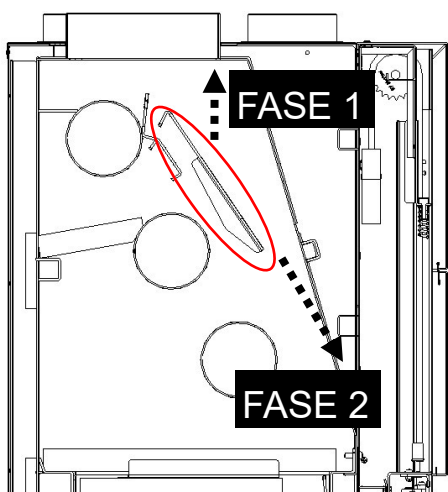
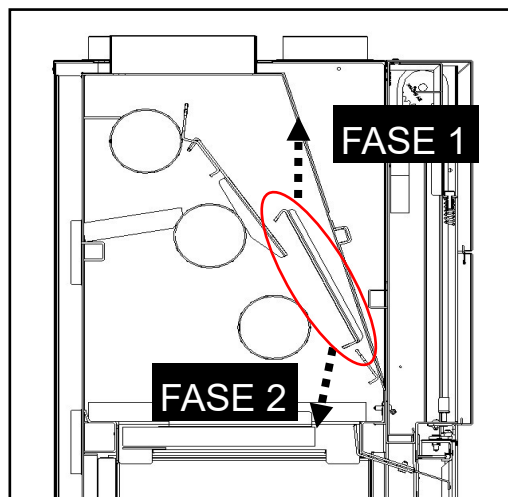
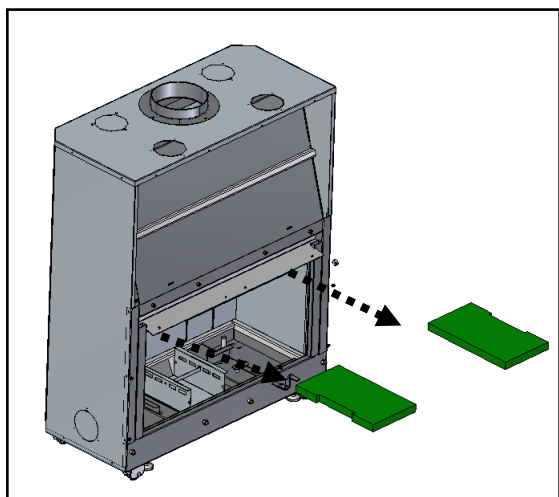


7.8.1 - ELIMINACIÓN DE LOS DEFLECTORES SUPERIORES

Para realizar las operaciones de limpieza general, apartado 8.6.2, es necesario quitar algunos elementos internos del aparato, prestando mucha atención a la manipulación de los elementos de vermiculita.

Para la extracción de los deflectores 2, 3, 4, 5, 6 siga las imágenes a continuación.





8 - USO Y MANTENIMIENTO DEL HOGAR

Atención: Se sugiere ventilar la habitación la primera vez que se enciende y no permanecer cerca de la chimenea, para evacuar los olores y/o humos emitidos por la pintura durante el secado y el endurecimiento debido al calor. Los olores y/o humos desaparecerán tras unas 4 horas de funcionamiento, recordando no obstante que no son perjudiciales para la salud.

8.1 - COMBUSTIBLES RECOMENDADOS

Los hogares Moretti están diseñados para funcionar únicamente con leña para quemar. La leña se divide en dos categorías principales:

- **Leña dura** (roble, carpe, haya, fresno, abedul, etc.) posee un alto rendimiento calórico debido a que presenta una combustión lenta y produce una gran cantidad de brasas.
- **Leña blanda** (álamo, sauce, temblón, etc.) es más resinosa y tiene fibras menos compactas, produciendo una llama viva y consumiéndose rápidamente. La característica negativa de la leña blanda es que genera incrustaciones de creosota en el conducto de humos debido a su alta resinosidad.

Se recomienda utilizar únicamente leña dura secada (seca), con un nivel de humedad inferior al 20%, garantizando así un elevado poder calórico. La leña seca tiene un poder calórico aproximado de 4,5 kW/h por kg, a diferencia de la leña verde, que solo tiene 2,1 kW/h por kg.

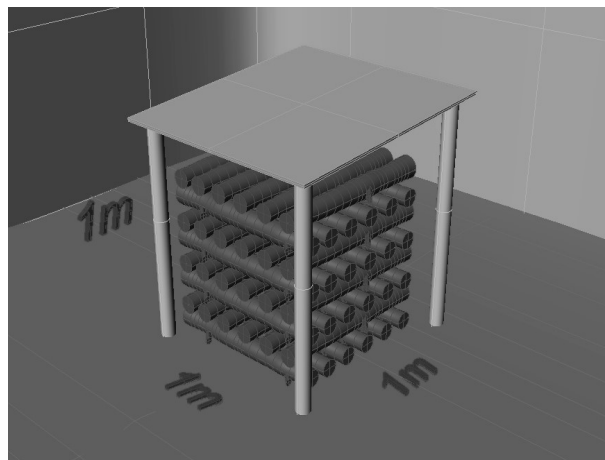
La leña húmeda se consume con dificultad, mientras que la seca arde mejor y más lentamente, liberando una mayor cantidad de calor. Además, la leña húmeda con niveles de humedad del 50-60% no calienta adecuadamente, produce una mala combustión, libera un exceso de vapor de agua y provoca la formación de alquitrán en la cámara de combustión, en el vidrio y en la chimenea.

Cuanto mayor sea el peso específico del tipo de madera utilizada, mayor será el rendimiento térmico. La tabla 3 muestra los pesos específicos para diferentes tipos de madera (es preferible almacenar la leña en un local ventilado, conservándola cortada en trozos pequeños de unos 40 cm de longitud, durante un tiempo que oscila entre 18 y 24 meses). Para un correcto almacenamiento de la leña, ver figura 14.

Tabla 3

Tipo de madera	Kg/m ³
Carpe	400/500
Roble	380/480
Haya	350/450
Abedul	300/400
Alerce	300/400
Pino	300/400
Álamo	250/350
Abeto	250/350
Acacia	250/350

Fig. 14



COMBUSTIBLES PROHIBIDOS

No utilice leña con resina, leña húmeda, leña aglomerada, leña pintada, etc. No utilice plásticos de ningún tipo, cartones, etc. Está prohibido utilizar, para la combustión o para facilitar la ignición, productos químicos, aceite, alcohol, derivados del petróleo y todos los materiales altamente inflamables.

CONSEJOS ÚTILES

Para obtener el máximo rendimiento, es importante utilizar leña seca con un diámetro de 12-15 cm y una longitud de 30-40 cm, colocándola siempre sobre el lecho de brasas vivas (obviamente en funcionamiento). En fase de encendido, introducir en el interior de la cámara de combustión piezas pequeñas para crear brasas vivas (ver apartado 5.3).

¡ATENCIÓN! No utilice el aparato como incinerador ni de ninguna otra forma que no sea para la que ha sido diseñado. No utilice combustibles distintos de los recomendados. No utilice combustibles líquidos.

8.2 - REGISTROS DE AIRE

8.2.1 - REGISTRO DEL AIRE COMBURENTE «FIRE TECH MODE»

Algunos modelos de hogar están equipados con la nueva palanca FIRE TECH MODE (figura 15-a).

La palanca intuitiva te ofrece el control completo del flujo de aire y del encendido de la chimenea Moretti Design. Esta función innovadora te permite elegir entre diferentes opciones de regulación:

[⏻] **Power ON:** En esta modalidad permite el encendido de la chimenea.

[1] **Slow Mode:** En esta modalidad, podrás disfrutar de una llama lenta y delicada que permite que la chimenea funcione por un periodo prolongado, minimizando el consumo de leña.

[2] **Economy Mode:** La modalidad Economy te ofrece una eficiencia óptima, garantizando un consumo reducido de leña sin comprometer la potencia de calefacción.

[3] **Efficiency Mode:** Gracias a la modalidad Efficiency, la chimenea regula la velocidad del flujo de aire de manera óptima para asegurar un mejor rendimiento en términos de eficiencia energética, reducción de emisiones y calefacción.

[4] **Speed Mode:** Si necesitas calentar rápidamente el ambiente, puedes seleccionar la modalidad Speed para obtener la máxima velocidad de encendido y calentamiento.

[X] **Botón:** Permite el apagado.

Con la modalidad Fire Tech Mode, tendrás la posibilidad de personalizar la experiencia de tu chimenea Moretti Design, adaptándola a tus necesidades específicas y disfrutando de un confort térmico óptimo.

La palanca actúa tanto sobre el aire primario como sobre el aire secundario.

Durante la fase de encendido, la palanca debe mantenerse hacia la izquierda (entrada de aire completamente abierta).

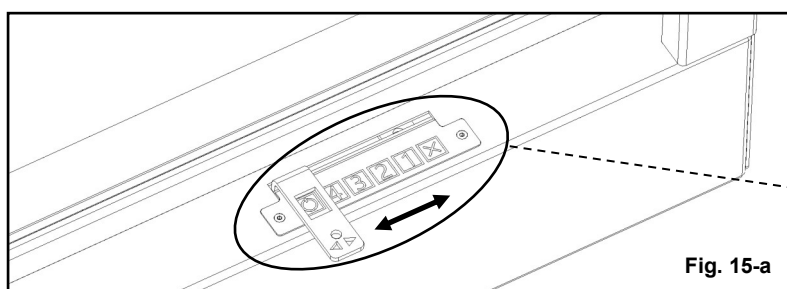


Fig. 15-a



8.3 - PRIMERAS ENCENDIDAS

Una vez colocado el hogar en su ubicación definitiva, realizado el conexionado a la chimenea y creada la toma de aire exterior para el aire comburente, es **OBLIGATORIO** realizar algunas encendidas antes de proceder al revestimiento del hogar. Esto permitirá probar el equipo verificando su correcto funcionamiento sin dificultar eventuales intervenciones correctivas (por ejemplo, para fugas de humo).

¡ATENCIÓN! En caso de detectar fallos una vez completado el revestimiento, MORETTI DESIGN no se hará responsable de trabajos de albañilería necesarios para solucionar el problema. Para más información, consultar las condiciones de garantía en la página 3.

La primera encendida del hogar debe ser realizada por el usuario final, procediendo como se indica a continuación:

- ⇒ Asegurarse de que el deflector de humos esté correctamente posicionado; abrir completamente el registro del aire comburente según lo indicado en el párrafo 8.2.1;
- ⇒ Colocar en el centro del hogar el combustible más adecuado para el encendido (papel, encendedores, etc.), superponer pequeños trozos de leña y proceder al encendido. Para facilitar el proceso, se recomienda mantener semiabierta la puerta corredera (máximo 1 cm) hasta que el fuego esté encendido; para la correcta colocación de la leña en el encendido, ver figura 16;
- ⇒ Una vez encendido el fuego, superponer sobre la brasa viva una carga de leña seca de tamaño medio (diámetro 10-15 cm). La carga de leña no debe superar los kilogramos indicados en las características técnicas (párrafo 4.1), para que la primera dilatación de las chapas sea gradual y la estructura no se dañe. Una vez cargada la leña, cerrar completamente el cristal corredero;
- ⇒ Regular el registro del aire comburente según la llama:
 - Moviendo la palanca hacia la derecha se reduce el aporte de aire comburente: la llama disminuye.
 - Moviendo la palanca hacia la izquierda se incrementa el aire comburente: la llama se vuelve más viva. Como se describe en el párrafo 8.2.1.

¡ATENCIÓN! Si la combustión sigue siendo lenta y la llama baja incluso con el registro abierto, se recomienda modificar la posición del deflector central desplazándolo 3 cm hacia atrás, como se muestra en las figuras 17 y 18. Si esta operación no mejora el tiro, es posible también rotar los deflectores laterales como se indica en la figura 19.

- ⇒ Verificar que la puerta corredera funcione correctamente durante la operación; de lo contrario, seguir las instrucciones del párrafo 8.4.
- ⇒ Realizar varias cargas de leña para verificar el correcto funcionamiento del hogar y permitir el secado de las grasas de fabricación presentes en la chimenea. **Con la primera encendida, de hecho, habrá una considerable emisión de humos debido a las grasas de fabricación;** por ello es recomendable ventilar bien los ambientes dejando puertas y ventanas abiertas para facilitar su evacuación. Después de la primera encendida, o como máximo en unos pocos días, la estructura de la chimenea estará completamente seca y cualquier humo o mal olor desaparecerá.

Fig. 16



Fig. 17

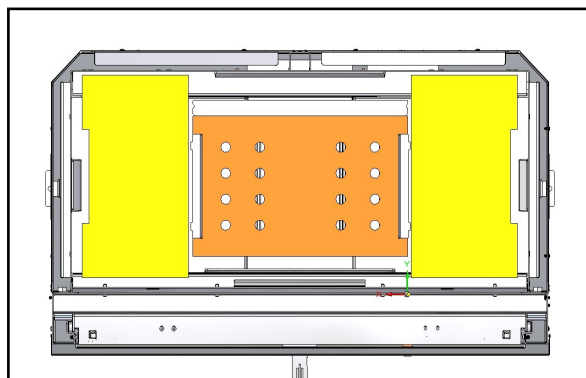


Fig. 18

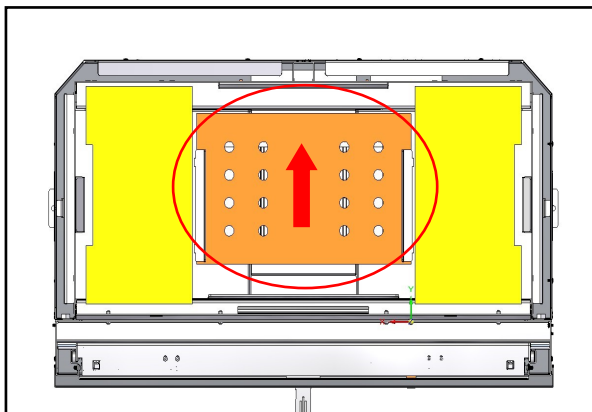
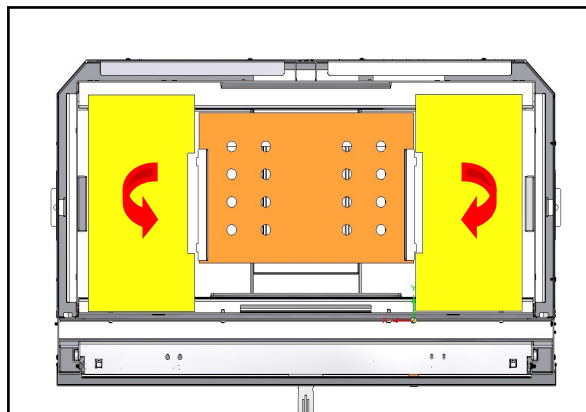


Fig. 19



8.4 - AJUSTE DE LA PUERTA DESLIZANTE

Ajuste de los tornillos de la puerta corredera en todos los modelos de la gama MORETTI DESIGN

Las tornillos para la regulación de la puerta corredera están ubicadas en la parte frontal con respecto a las guías.

1. Chimenea fría (a temperatura ambiente)

- Verifique que el desplazamiento de la puerta corredera sea libre de obstáculos. Asegúrese de haber retirado el tope del contrapeso, tal como se indica en la página 11.
- Levante delicadamente la puerta de 2 a 3 veces y controle la presencia de rozamientos anormales entre la puerta y las guías de deslizamiento.
- En caso de rozamiento o juego excesivo, proceda a ajustar los tornillos de las guías según lo ilustrado en las figuras 20.a y 20.b.
- Después de cada intervención, verifique el correcto deslizamiento levantando nuevamente la puerta. Una vez obtenida una regulación óptima, proceda al siguiente punto.
- Si no se detectan anomalías durante el movimiento, puede pasar al siguiente paso.

Tornillos de regulación:

- **MONODESIGN:** una llave fija de 10 mm y aflojar los tres tornillos en ambos lados (fig. 21-a - 21-b)
- **LATODESIGN:** tres tornillos dentro del hogar; tres en la parte externa (fig. 21-a - 21-b)
- **TRIODESIGN:** tres tornillos en ambos lados (fig. 22-a - 22-b)

2. Chimenea caliente (con el hogar en funcionamiento)

- Una vez que el hogar haya alcanzado la temperatura normal de operación, abra y cierre varias veces la puerta corredera. Las dilataciones térmicas permitirán el asentamiento de las guías, facilitando un deslizamiento regular de la puerta.
- Si el deslizamiento continúa siendo anormal o irregular, repita el ajuste de la siguiente manera:
- Afloje los tornillos de las guías;
- Afloje los tres tornillos de regulación en cada lado, como se indica en las figuras 20.a - 20.b;
- Realice pequeños ajustes hasta obtener la posición óptima;
- Vuelva a apretar todos los tornillos una vez completada la regulación.

MODELOS: MONODESIGN 60, MONODESIGN 70, MONODESIGN 80, MONODESIGN 90, MONODESIGN 120

Para aflojar los tornillos de la guía, utilice una llave fija de 10 mm y afloje los tres tornillos en ambos lados como se muestra en la fig. 20-a/20-b

Fig. 20-a

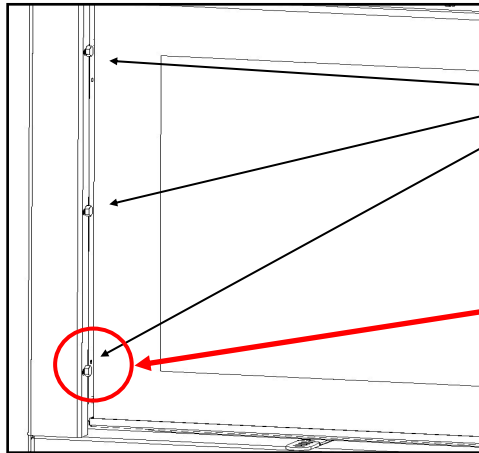
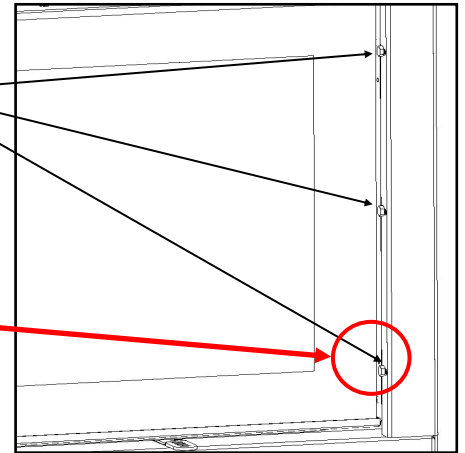


Fig. 20-b



Tornillos de ajuste

MODELOS: LATODESIGN 60 DCHA, LATODESIGN 60 IZQ, LATODESIGN 90 DCHA, LATODESIGN 90 IZQ.

Los tornillos de la puerta deslizable se encuentran: 3 (tres) en el interior del hogar y 3 (tres) en la parte exterior como se muestra en la fig. 21-a/21-b

Fig. 21-a

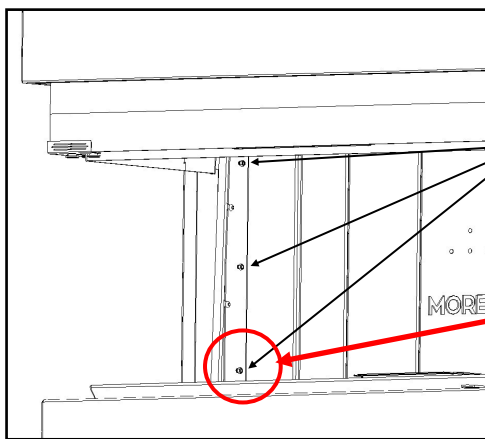
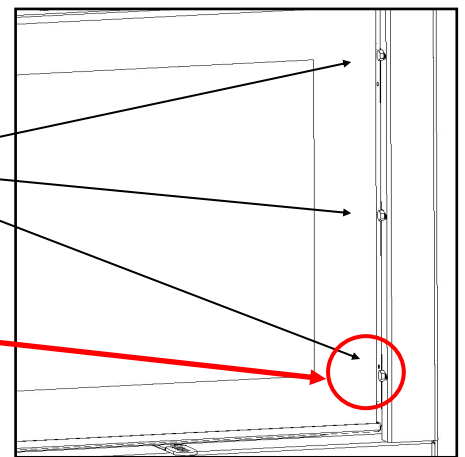


Fig. 21-b



Tornillos de ajuste

MODELOS: TRIODESIGN 90

Los tornillos de la puerta deslizable se encuentran dentro del hogar. Para aflojar los tornillos, levante la puerta deslizable y afloje los 3 tornillos de ambos lados como se muestra en la fig. 22-a / 22-b

Fig. 22-a

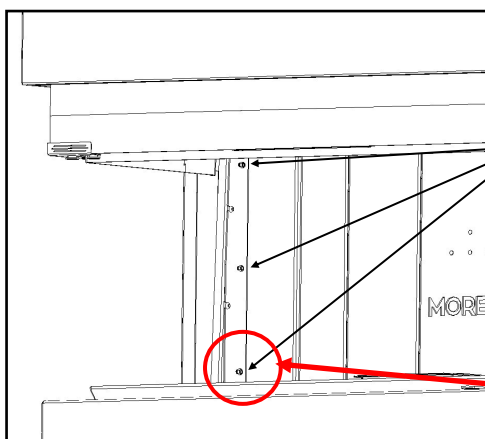
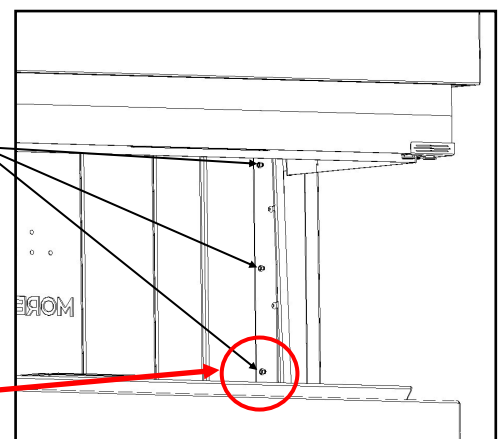


Fig. 22-b



Tornillos de ajuste

8.5 - USO DIARIO

Una vez realizadas las puestas en marcha de prueba con resultado positivo, es posible proceder al revestimiento del hogar, respetando las indicaciones proporcionadas en el presente manual (en particular en el capítulo 4) y cumpliendo con todos los reglamentos locales, incluidos aquellos relativos a las normativas nacionales y europeas.

Durante el uso normal del hogar, el usuario debe siempre prestar la máxima atención para evitar situaciones de peligro, actuando de acuerdo con las indicaciones proporcionadas en el presente manual. En particular, se recuerda que:

- El aparato no debe ser utilizado como incinerador. Está diseñado para funcionar exclusivamente según las modalidades y con los combustibles especificados en el presente manual. El uso indebido puede comprometer la seguridad, reducir la eficiencia del sistema y anular la garantía.
- Durante el funcionamiento normal, las superficies del hogar, en particular el vidrio de la puerta, pueden alcanzar temperaturas muy elevadas y provocar quemaduras en caso de contacto. Por este motivo, se desaconseja fuertemente acercar tejidos o materiales inflamables al vidrio. Se recomienda manipular la puerta del hogar exclusivamente con la manilla suministrada o utilizando un guante protector resistente a altas temperaturas, a fin de evitar quemaduras y garantizar un uso seguro del aparato.
- **Durante el funcionamiento normal, el hogar debe mantenerse con el vidrio completamente bajado, a excepción de las operaciones de recarga de leña. Está prohibido abrir la puerta deslizante con llama viva:** esperar siempre a la formación de brasas antes de proceder, con el fin de evitar riesgos para el usuario, daños a la vivienda e impactos negativos en el medio ambiente. *Cada apertura de la puerta introduce oxígeno en la cámara de combustión, provocando un aumento repentino de las emisiones de monóxido de carbono (CO) en el ambiente.* Se recomienda además abrir la puerta lentamente: una apertura demasiado rápida puede generar una variación repentina de presión dentro de la cámara de combustión, con la posible salida de humo. **No utilizar cantidades de leña superiores a las recomendadas, a fin de preservar íntegra la estructura.** Los daños ocasionados por cargas excesivas de leña no están cubiertos por ninguna garantía.
- **ATENCIÓN:** Consideramos que este es el punto más importante para el correcto funcionamiento del hogar y para una mayor durabilidad a lo largo del tiempo. Según lo descrito en el párrafo 8.1, la cantidad de leña seca tiene un poder calorífico de 4,5 kW/h, la potencia máxima de un hogar es de aproximadamente 16/20 kW, lo que significa que la cantidad aproximada de combustible a introducir es de unos 5 kg, y esta debe arder durante una hora. Aconsejamos a todos pesar la leña durante los primeros meses de uso para comprender realmente cuál debe ser el consumo horario.
- Algunas condiciones climáticas adversas particulares, como por ejemplo el viento, pueden causar un mal funcionamiento del tiro y obstaculizar la salida de los humos. Para remediar el problema, es oportuno cargar una menor cantidad de leña y regular adecuadamente el sistema de registro de aire actuando sobre la palanca del aire comburente, sobre el deflector de humos o sobre la válvula de humos.
- Nunca apagar el fuego arrojando agua en la cámara de combustión: el choque térmico podría dañar los materiales. En caso de incendio, apagar el fuego mediante un extintor.
- En caso de no utilización durante un período prolongado, antes del reencendido comprobar que no existan obstrucciones en el conducto de humos.
- La carga de la leña debe realizarse única y exclusivamente cuando esté presente el lecho de brasas. Solo en ese caso es posible abrir la puerta, utilizando la llave suministrada, y efectuar la carga de leña necesaria. (fig. 23a ; 23b)

Fig. 23-a



Fig. 23-b



8.6 - LIMPIEZA Y MANTENIMIENTO

Para mantener una óptima eficiencia del hogar a lo largo del tiempo, es necesario realizar una limpieza y un mantenimiento constantes. Algunas operaciones de limpieza deben ser realizadas diariamente, o como máximo una vez al mes, directamente por el usuario del aparato; otras deben ser realizadas anualmente, y se refieren a una limpieza más profunda del hogar, del conducto de humos, a la sustitución de las juntas (si están desgastadas) y, en general, a una revisión completa del aparato. Para estas últimas operaciones, se recomienda dirigirse siempre a personal cualificado, que cumpla con los requisitos exigidos por la normativa vigente tanto a nivel local como nacional.

8.6.1 - OPERACIONES DIARIAS

Antes de cada encendido, es aconsejable liberar el hogar de los residuos de cenizas producidos por la combustión anterior. Si la ceniza todavía está caliente, es necesario depositarla dentro de un recipiente metálico que permita su enfriamiento; posteriormente se puede proceder a la eliminación o, si se desea, al uso de la ceniza como fertilizante.

8.6.2 - LIMPIEZA GENERAL

Limpieza del hogar: realizar una limpieza general del hogar con **frecuencia anual**, mediante el uso de un cepillo, procediendo a la eliminación de cenizas y creosota depositadas en las paredes;

Durante la limpieza del hogar, es necesario desmontar y limpiar los deflectores de las cenizas, teniendo mucho cuidado al manipular los elementos de vermiculita, también es necesario desmontar la superficie del fuego para eliminar las cenizas subyacentes.

Limpieza de la chimenea: realice una limpieza del conducto de humos **cada final de temporada** o antes de volver a poner en funcionamiento la chimenea, realice un control adicional.

Es aconsejable confiar la limpieza a un deshollinador profesional.

En caso de averías que requieran la sustitución de algunas partes del hogar, se recomienda utilizar exclusivamente piezas de repuesto originales. El uso de repuestos no originales implica la anulación inmediata de la garantía y la falta de reconocimiento por parte de Moretti Design de cualquier daño causado a personas o animales

8.6.3 - LIMPIEZA DEL VIDRIO

Debe realizarse exclusivamente con la **chimenea fría**, utilizando productos específicos con papel o un trapo. No utilice productos corrosivos o abrasivos. La apertura del cristal para la limpieza difiere según el modelo de hogar. En las siguientes imágenes se ilustran las diferentes modalidades de apertura de la puerta.

- MONODESIGN60, MONODESIGN70, MONODESIGN80, MONODESIGN90, MONODESIGN 120

La apertura es de vasistas, y se realiza mediante dos tiradores de palanca (o un tirador para el MONODESIGN60 & MONODESIGN70) situados en la parte superior de la puerta. Tire de las manijas hacia el exterior para abrir el cristal, empujelas hacia el interior para cerrarlo. fig. 24-a ; fig. 24-b

ATENCIÓN: Asegúrese de que, con la puerta cerrada, la manija no sobresalga, sino que permanezca completamente insertada en su alojamiento, para evitar que, al levantar la puerta, la manija toque la cubierta de protección.

Fig. 24-a

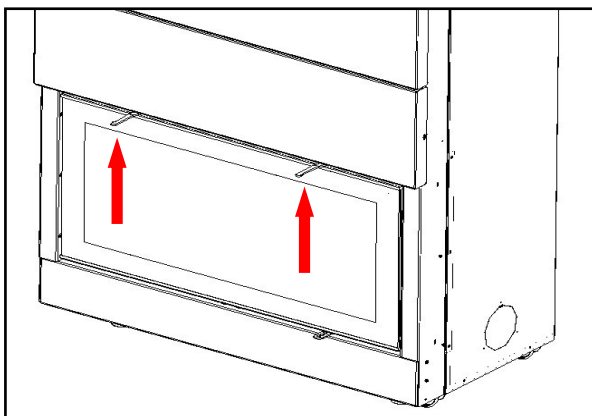
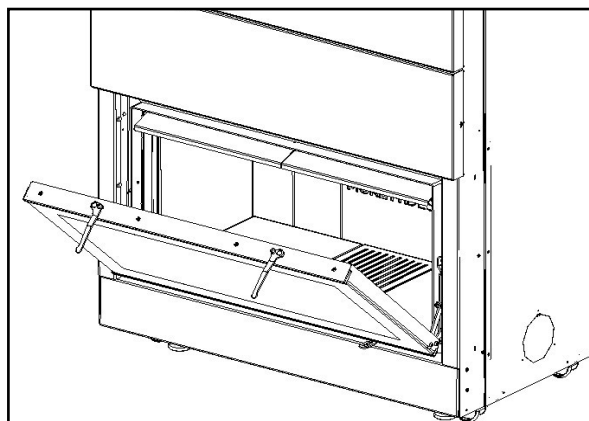


Fig. 24-b



- LATODESIGN 60 IZQ, LATODESIGN 60 DCHA, LATODESIGN 90 IZQ, LATODESIGN 90 DCHA

La apertura es de bandera, y se realiza tirando hacia el exterior de la palanca que se encuentra en el tope de la puerta en el lado corto utilizando la llave suministrada (fig. 25-a, 25-b, 25-c). Tirando de la palanca, la puerta se desengancha y es posible abrirla para su limpieza. Una vez cerrada la puerta, empuje la palanca hacia dentro hasta que encaje correctamente.

Fig. 25-a

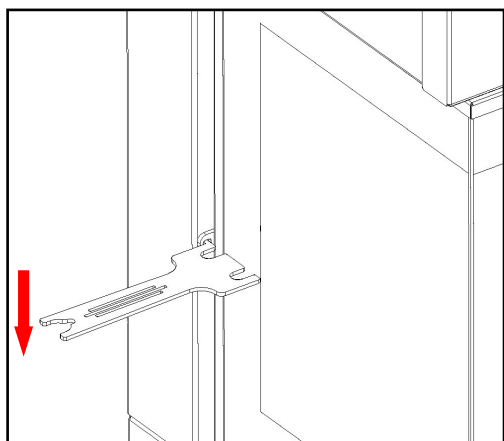


Fig. 25-b

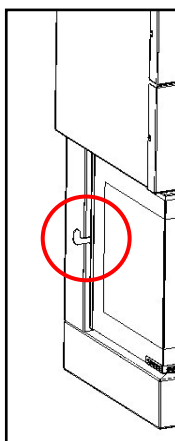
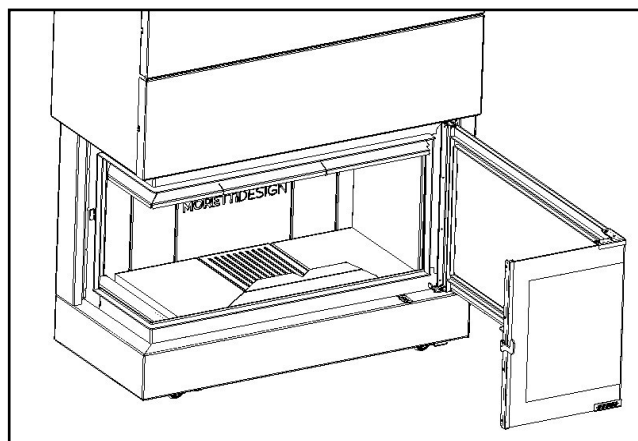


Fig. 25-c



- TRIODESIGN 90

La apertura es de bandera, y se realiza tirando hacia el exterior de las palancas que se encuentran en las esquinas de la puerta entre el lado corto y el lado largo utilizando la llave suministrada. Tirando de las palancas, la puerta del lado corto se desengancha y es posible abrirla para su limpieza (de fig. 26-a a fig. 26-g). Una vez cerrada la puerta, empuje las palancas hacia adentro hasta que regrese correctamente a su alojamiento

Fig. 26-a

Fig. 26-b

Fig. 26-c

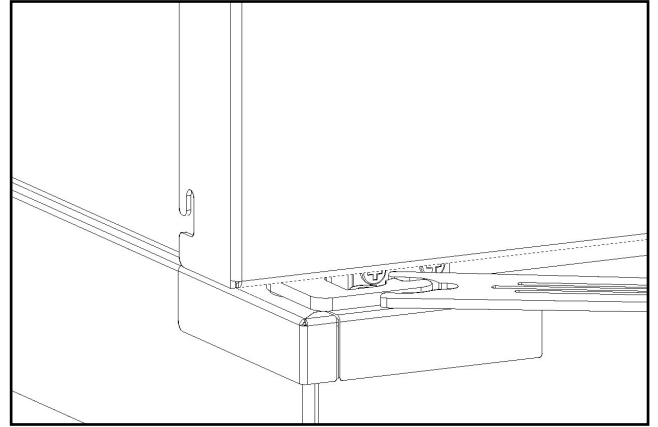
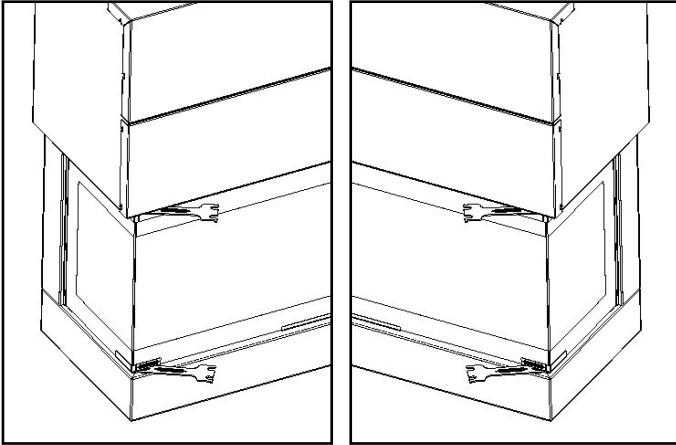


Fig. 26-d

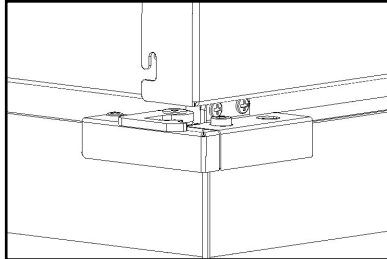


Fig. 26-f

Fig. 26-g

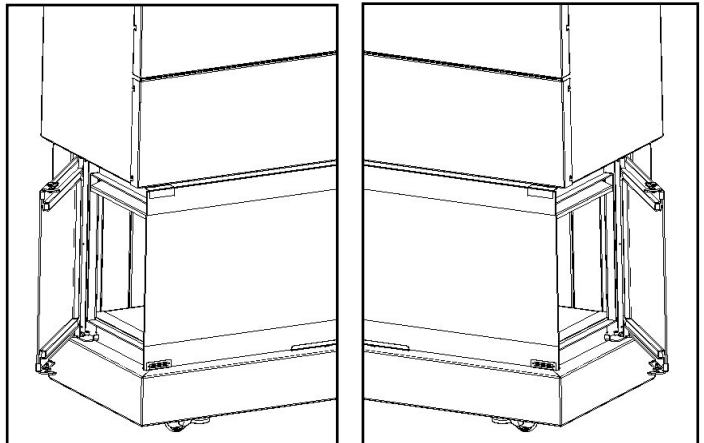
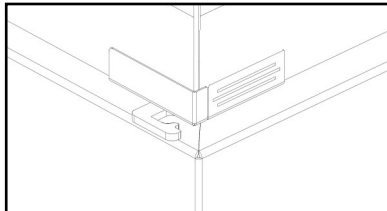


Fig. 26-e

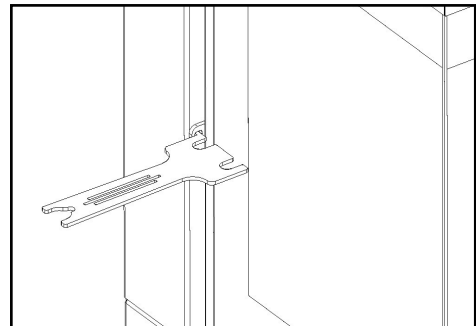
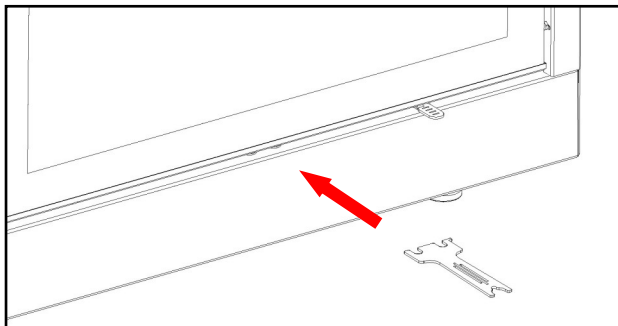


8.6.4 - LLAVES SUMINISTRADAS - (MANO FRÍA)

Las figuras 27-a y 27-b muestran las modalidades de uso de las llaves suministradas, tanto para la apertura de la puerta LATODESIGN como para la apertura de la puerta deslizante, evitando así el contacto con partes calientes del hogar.

Fig. 27-a

Fig. 27-b



MORETTI DESIGN

SEDE ED EXPÒ:
Contrada Tesino 50
63065 Ripatransone (AP)
ITALY
www.morettidesign.it

La Moretti Design non si assume alcuna responsabilità per eventuali errori di questo opuscolo e si ritiene libera di variare senza preavviso le caratteristiche dei propri prodotti