



SLOT GLASS 7

Technology: MULTI-ROOM®

TECHNOLOGY

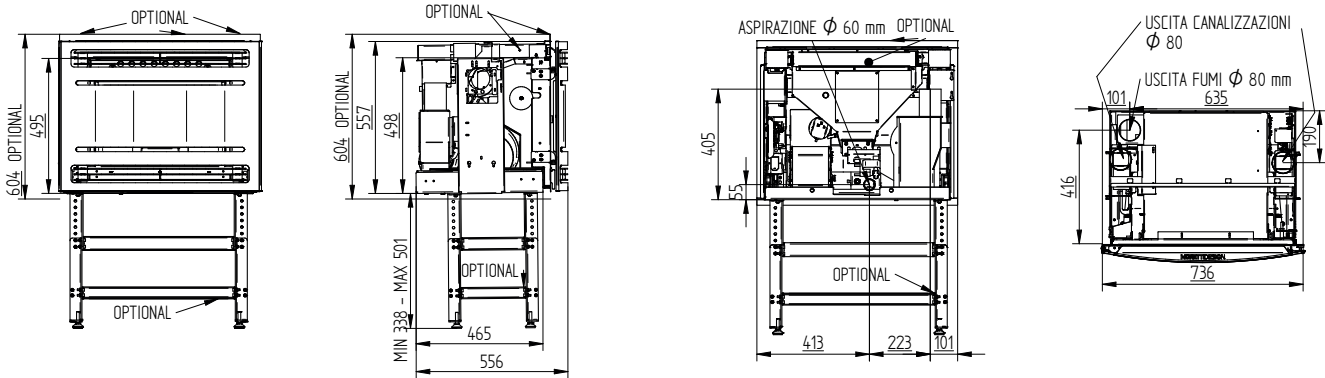


OPTIONAL

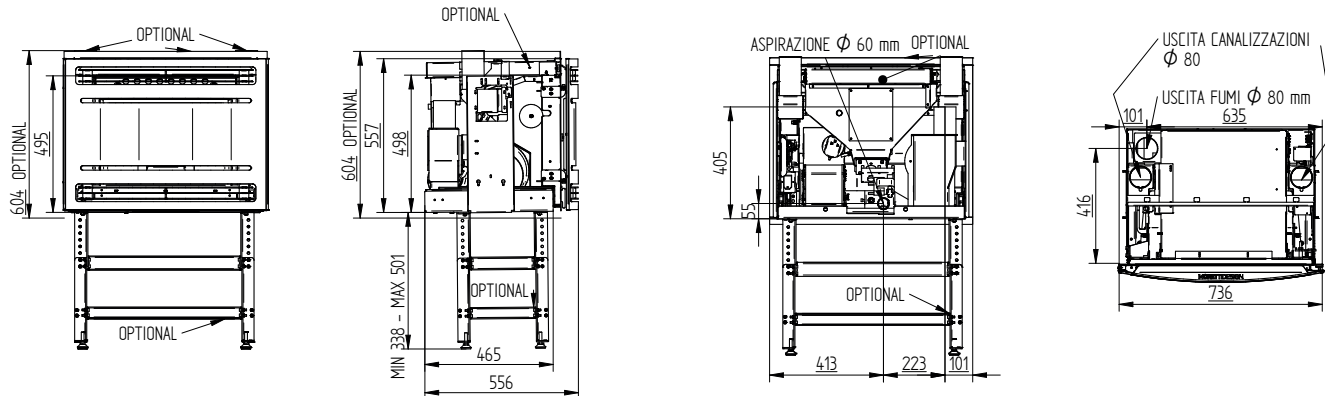


	Potenza Globale Global Power Puisissance globale Globale globale Verbrauchsleistung	Potenza Nominale Nominal Power Puisissance Nominale Potencia Nominal Nennleistung	Rendimento totale Total efficiency Rendement totale Potencia global Pellet Wirkungsgrad	Peso Weight Poids Peso Gewicht	Consumo min-MAX Min-Max Consumo Consumation min-MAX Consumo min-maxi Min-Maxi Verbrauch	Temperatura gas di scarico Exhaust gas temperature Température des gaz d'échappement Temperatura de los gases de escape Abgasatemperatur	Tiraggio richiesto in funzionamento Draw required in operation Dessiner nécessaire en fonctionnement Dibujar requerido en la operación Erforderlicher Betriebszug	Uscita fumi Chimney Output Sortie conduit de cheminée Salida conducto de humos Rauchauslass	Ingresso aria Air Intel Entrée d'air Lufteinlass	Serbatolo pellet Pellet tank Réservoir Depósito Tank Fassungsvermögen	Assorbimento elettrico watt Electrical consumption watt Absorption électrique watt Consumo de electricidad watt Elektrischer Verbrauch watt
	KW	KW	%	KG	KG/H	°C	PA	MM	MM	KG	W
12 kw	10,8	9,6-3,9	88.8%	117	0,89-2,26	174-105	11-8	80	60	≈10	100

SLOT GLASS CANALIZZATO



SLOT GLASS REMOTE AIR



AIR PELLET INSERTS

