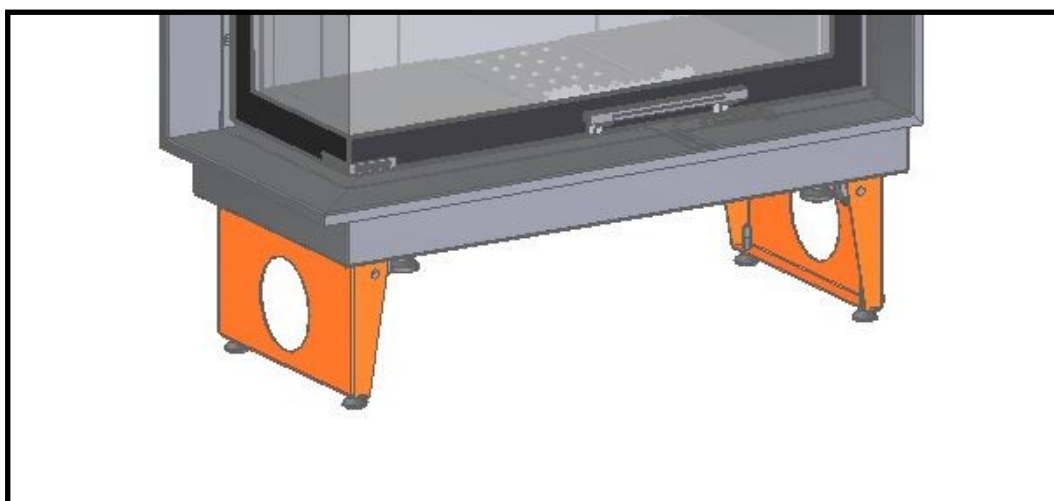


WOOD

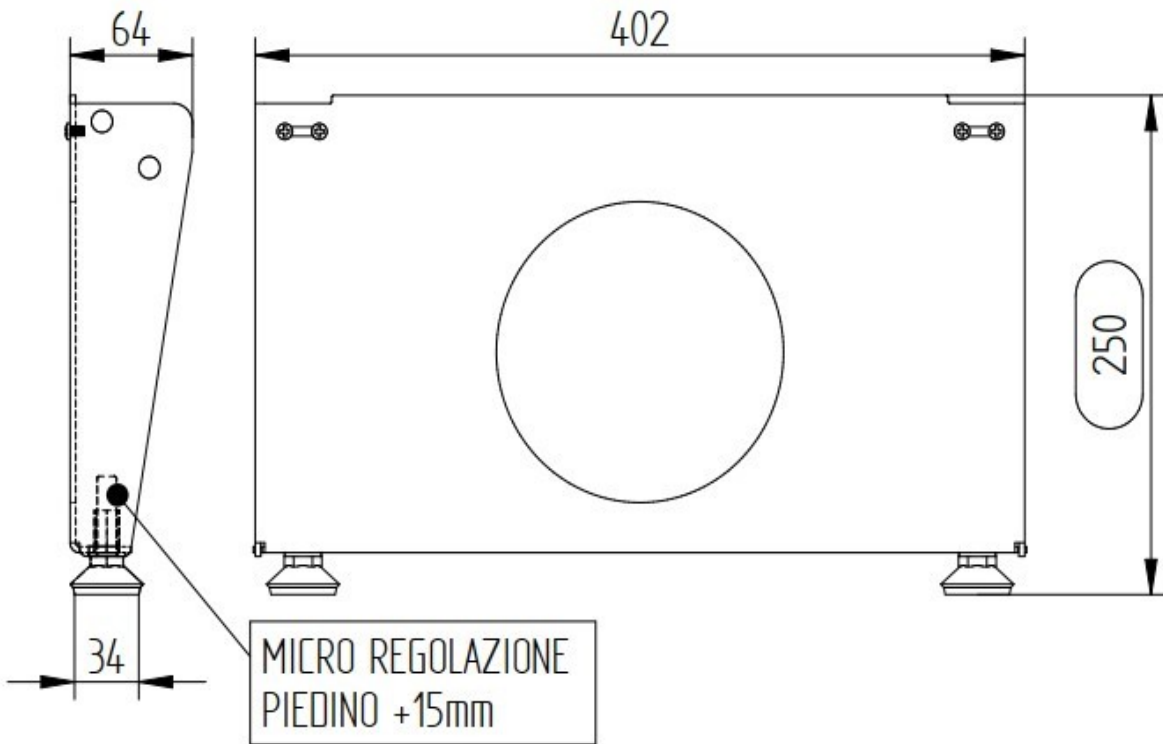


KIT PIEDI LATOFOOT

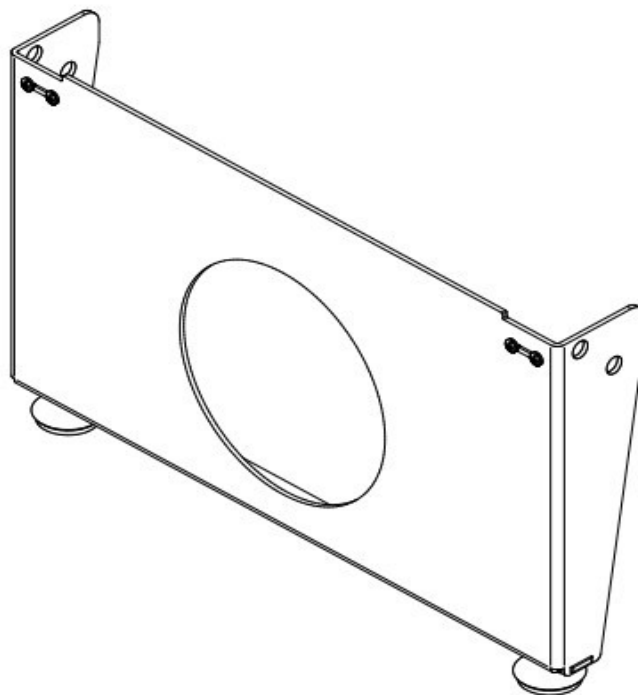
MONODESIGN 60 - 70 - 80 - 90 - 120

LATODESIGN 60 - 90

TRIODESIGN 90

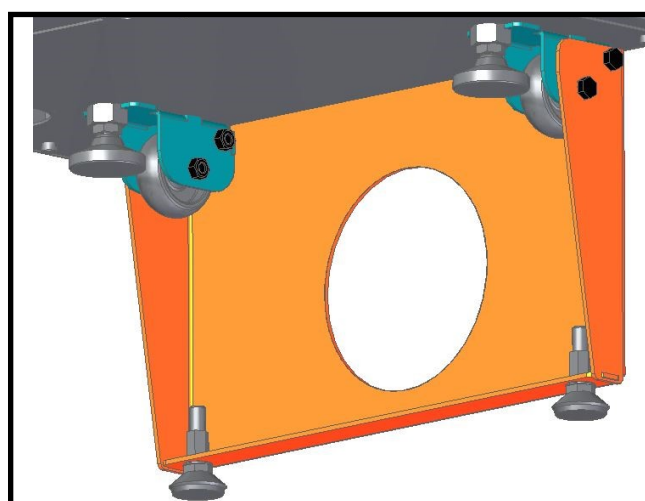
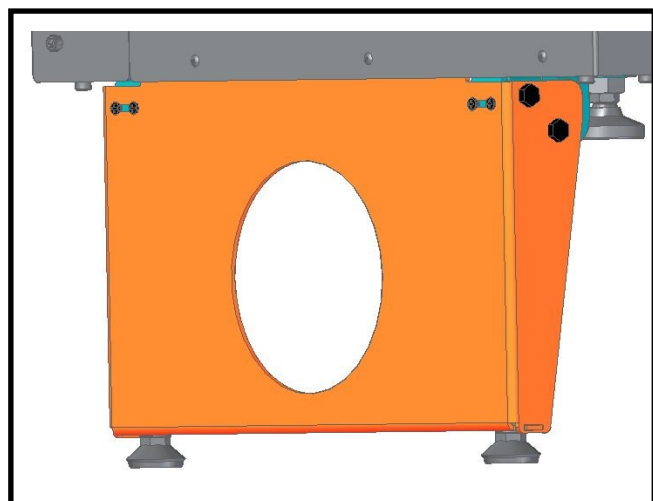
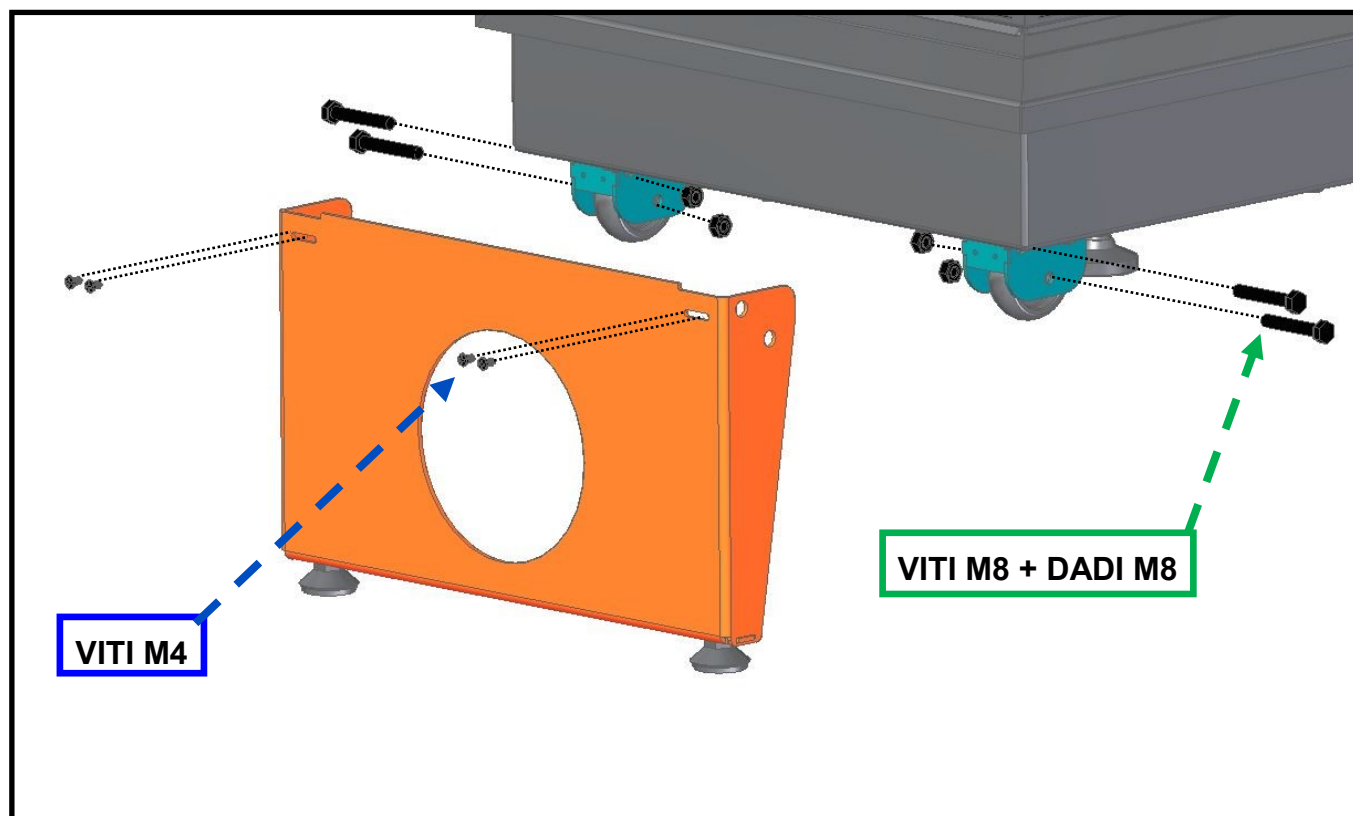


**ALTEZZA 250mm
RISPETTO ALLA BASE DEL CAMINO**



MONTAGGIO:

- Togliere le viti M8 presenti che collegano le ruote ai piedini del camino.
- Posizionare il LATOFOOT in battuta con i piedini privi di viti ed il fondo.
- Avvitare le 4 viti M4 nell'asola frontale e centrare in posizione.
- Inserire le 4 viti M8 comprensive di dadi negli appositi fori laterali presenti nei piedini del camino e serrare come da immagini allegate.
- Ripetere l'operazione per entrambi i lati



MORETTIDESIGN

SEDE ED EXPÒ:
Contrada Tesino 50
63065 Ripatransone (AP)
ITALY
www.morettidesign.it

La Moretti Design non si assume alcuna responsabilità per eventuali errori di questo opuscolo e si ritiene libera di variare senza preavviso le caratteristiche dei propri prodotti