

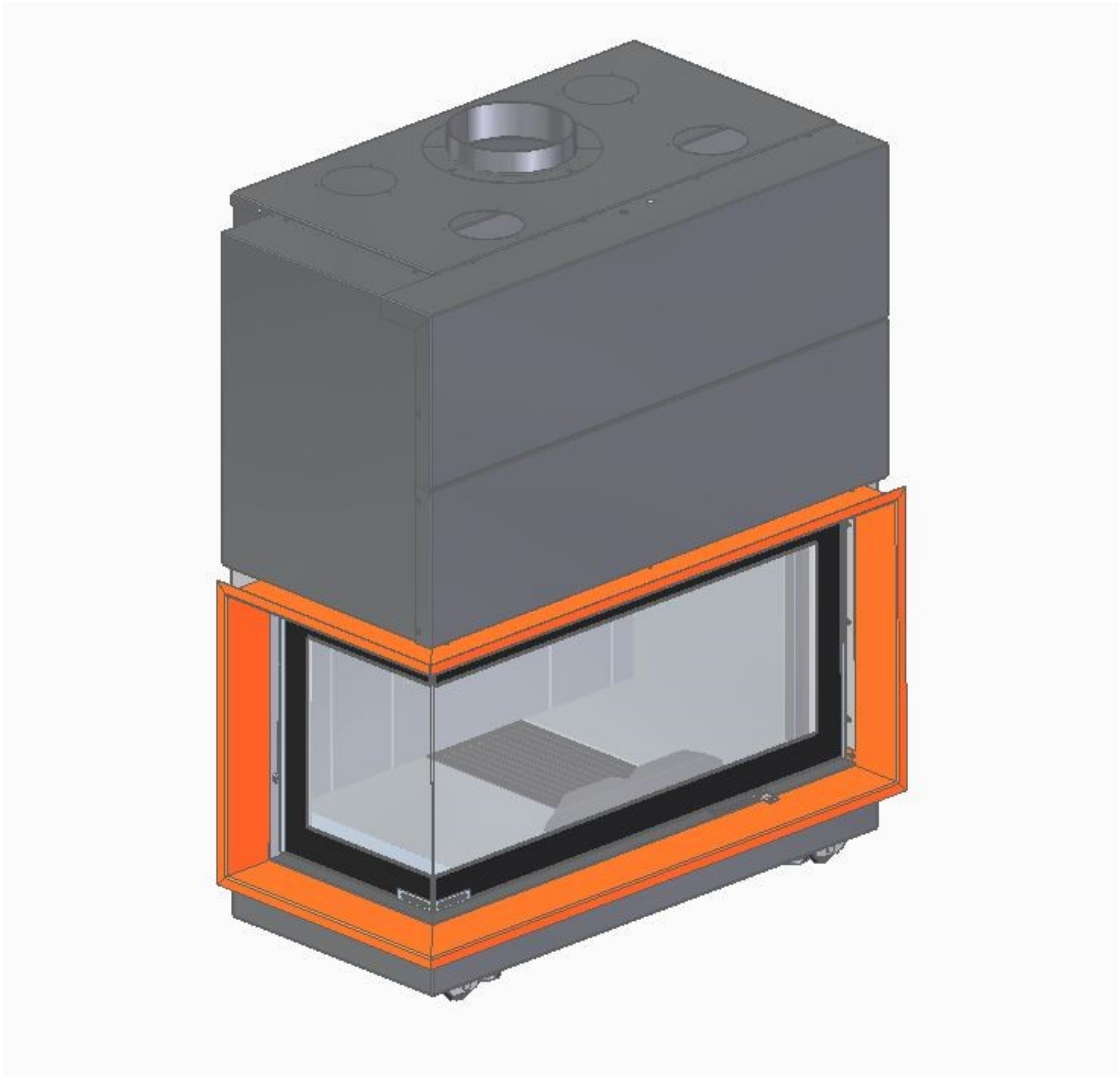
MORETTI DESIGN

WOOD



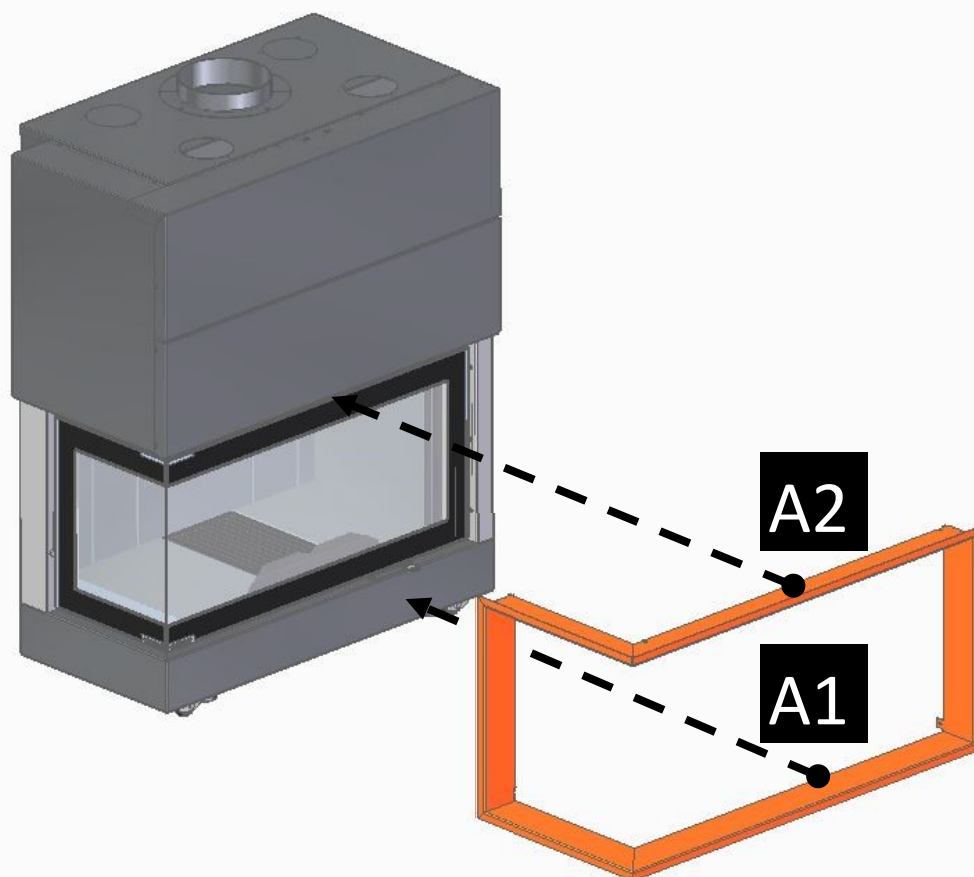
MONTAGGIO CORNICE EASY FRAME

LATODESIGN 60 DX - 90 DX
LATODESIGN 60 SX - 90 SX
TRIODESIGN 90



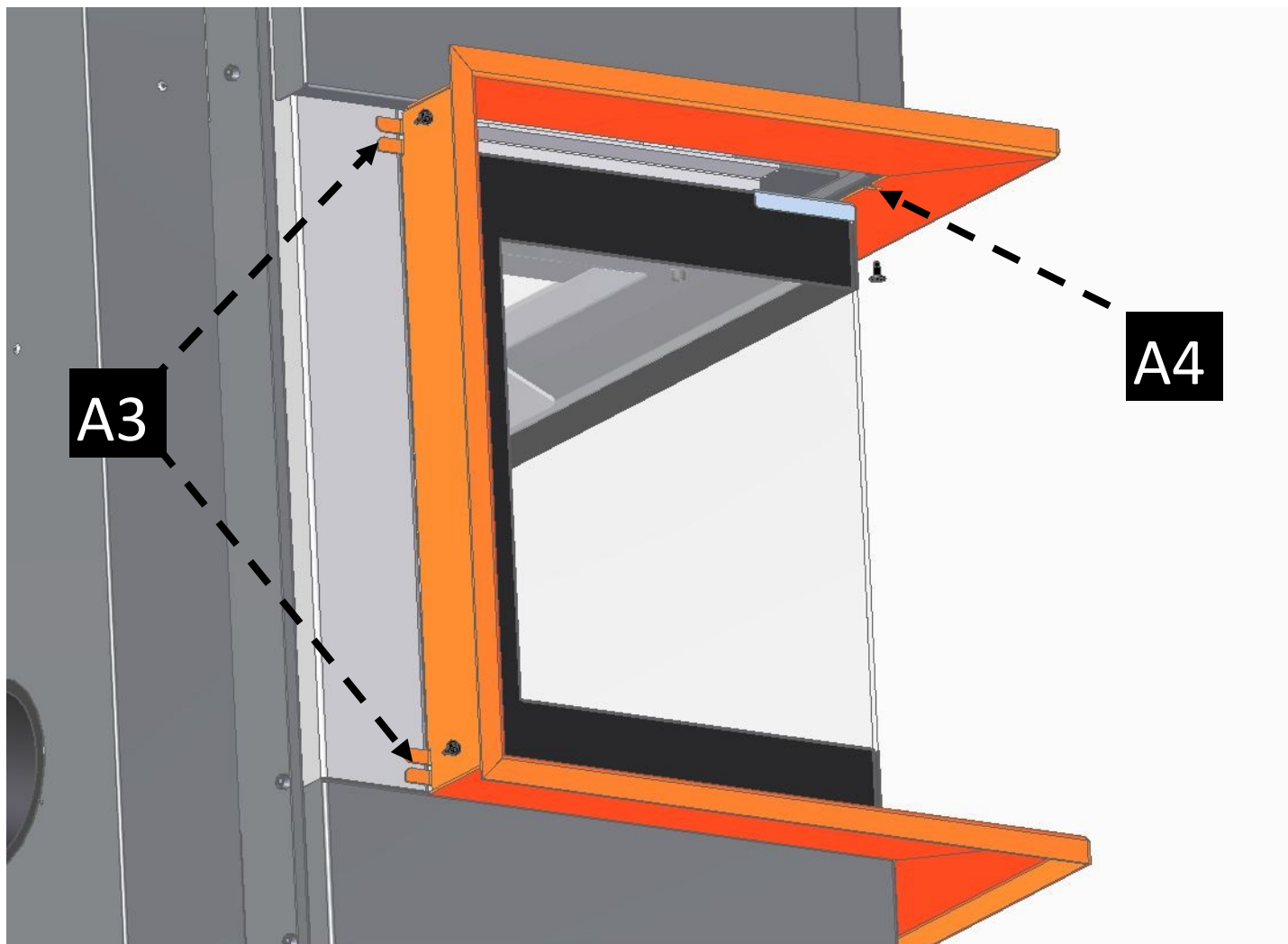
CONTENUTO:

- CORNICE EASY FRAME
- VITI AUTOFORANTI M4



POSIZIONAMENTO:

- ACCOSTARE LA CORNICE AL CAMINO MANDANDO IN BATTUTA LA STESSA CONTRO IL CARTER DI BASE (**A1**)
- REGOLARE LA POSIZIONE VERTICALE DELLA CORNICE MANDANDO IN BATTUTA LA STESSA SOTTO AL CARTER ANTIFUMO DEL CAMINO (**A2**)



FISSAGGIO:

- AVVITARE PRIMA LE VITI AUTOFORANTI DOVE SONO PRESENTI LE FORCHETTE DI SCORRIMENTO (**A3**) FACENDO ATTENZIONE A NON SERRARE TROPPO LE VITI AFFINCHÉ LA CORNICE POSSA ESSERE INSERITA E TOLTA FRONTALMENTE, SCORRENDO SULLE APPOSITE FORCHETTE.
- AVVITARE POI LE VITI RIMANENTI PER IL FISSAGGIO DELLA CORNICE NELLA POSIZIONE FINALE DESIDERATA UTILIZZANDO LE ASOLE PRESENTI PER EVENTUALI AGGIUSTAMENTI NECESSARI (**A4**)